

UD-K613

FOR HONDA, BMW MINI

適用車種は個装ケースをご参照ください。

正しくご使用していただくために、必ずこの取付説明書を最後までお読みください。
お読みになったあとは、大切に保管してください。

また、お車への取付けは販売店様にご相談ください。

取付不備を含め、指定のキットを使用しない取付け、また指定の車種の指定位置以外への取付け等によって起きた事故に対して、弊社は責任を負いかねますのでご注意ください。

警告



・取付けには、必ず適合する工具を使用してください。適合しない工具、あるいは変形した工具を使用するとしっかりと固定できずに外れたりして危険です。



・取付キットを取付けする際には、取付説明書に従ってしっかりと取付けてください。必ず付属の部品を指定通り使用して、しっかりと固定してください。指定以外のものを使用すると内部の部品をいためたり、ゆるんで外れたりする危険性があります。



・取付けする商品の取扱い及び結線等については、各商品に同梱の取付説明書をご覧ください。



・スピーカー端子は金属部に接触しないようにしてください。故障・火災の原因になります。

注意

※ ドアや後席側面等は、雨水等が回り込むことがあるため、スピーカーの取付説明書に従ってスピーカー付属のパッキンをウーファー部に取付けてください。弊社製カースピーカーのウーファー部は耐水タイプの仕様となっておりますが、車種によっては別途防水対策の必要な場合があります。特に、純正の防水カバーを外す必要がある時などは、現車に合わせて万全な防水対策を行ってください。

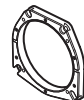
※ スピーカーを取付ける際、取付情報上では取付可能であっても、その周囲に隙間があく場合があります。その場合は、エア漏れ対策や防水対策を行ってください。

※ スピーカーを取付ける際、取付情報上では取付可能であっても、車両の個体差により取付けた商品が車両側に干渉する場合があります。その場合は別途内張り(グリル部の裏側等)の加工を行ってください。

※ 車種によっては商品の取付後、内張り等にビリ音が発生する場合があります。その場合は別途ビリ止め対策を行ってください。

◆付属品

① ハイブリッドメタルダイキャストインナーバッフル



×2

⑤ スピーカー取付ネジ

(銀色 : M5 mm × 20 mm)



×8

② 遮音クッション



×2

⑥ スピーカー取付ワッシャー

(銀色)



×8

③ インナーバッフル取付ネジ

(黒色 : M5 mm × 25 mm)



×8

⑦ 取扱説明書(安全上のご注意)



×1

④ インナーバッフル取付ナット

(黒色)



×8

⑧ 取付説明書(本書)



×1

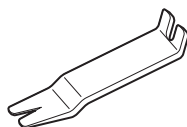
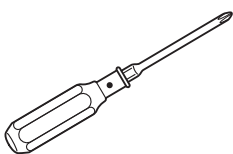
■取付前の準備

・必要工具類

・ドライバー
(プラスネジ用、トルクスネジ用など)

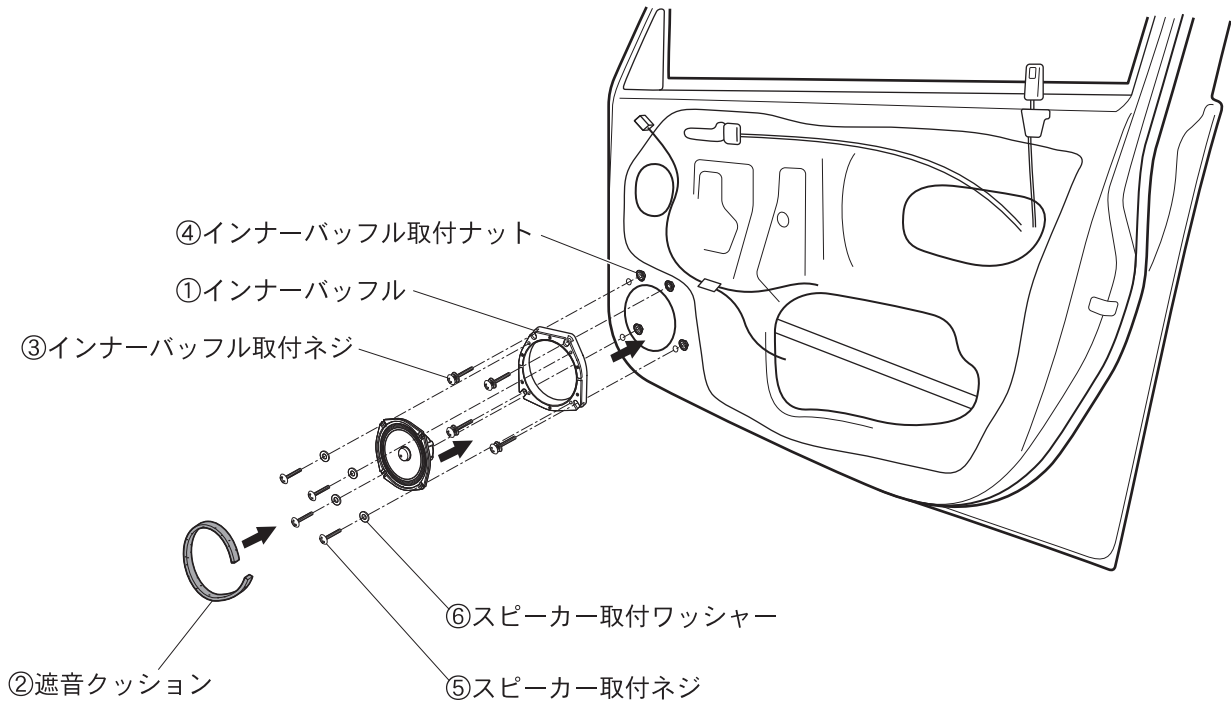
・内張りはがし
(リムーバー)

・ハサミ



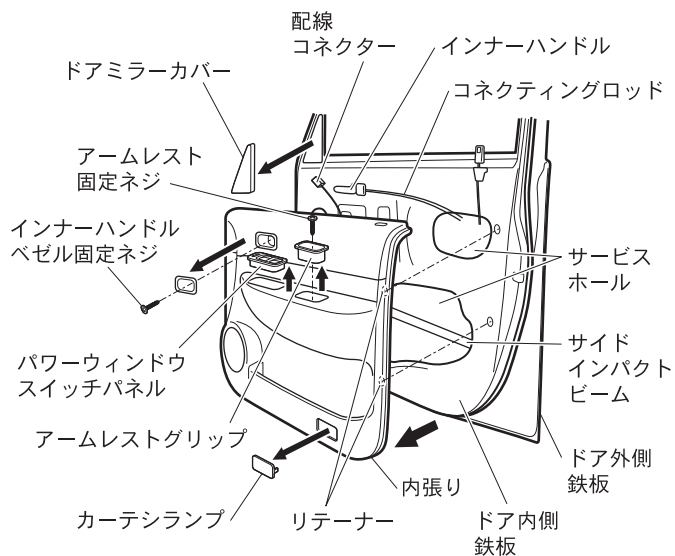
◆取付方法

■取付例



■取付手順 (図は運転席側の場合です。助手席側は対称になります。)

1. 内張りの取外し



(1) ウィンドウを閉めておきます。

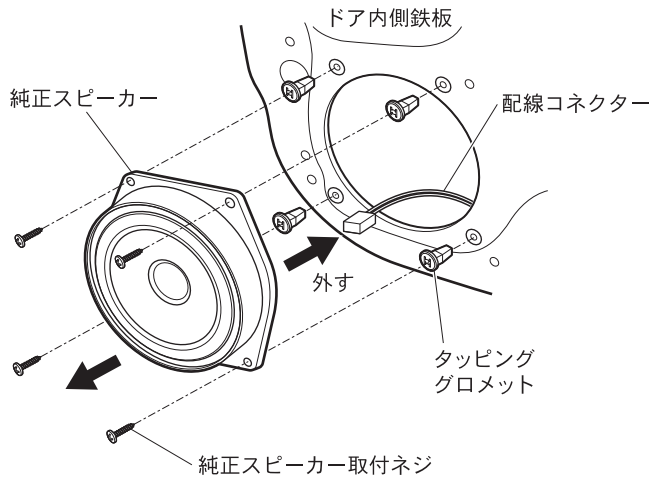
(2) 内張りを固定しているネジを全て外します。
・内張りの固定ネジはインナーハンドルやドアグリップ周辺等にありますが、カバーやスイッチ類を外したところに隠れている場合もあります。

(3) ドアミラーカバーやカーテシランプ等、内張りを外す前に取外しのできるパーツやコネクター類を外しておきます。

(4) 内張りを外します。
・内張りはがし(リムーバー)等を使用して内張り裏側のリテーナーはめ込み部をこじって外し、内張りを上方にスライドさせて外します。(車種によっては全てリテーナーで取付けられている場合があります。)
・パワーウィンドウスイッチのコネクター類やインナーハンドル裏のコネクティングロッド等を外します。

※車種によりネジの位置やカバー等の取外し手順が異なります。取外し作業の際は内張りやリテーナー等が破損しないように慎重に作業してください。
取外し手順がご不明な場合は販売店様にご確認ください。

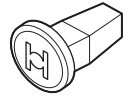
2. 純正スピーカーの取外し



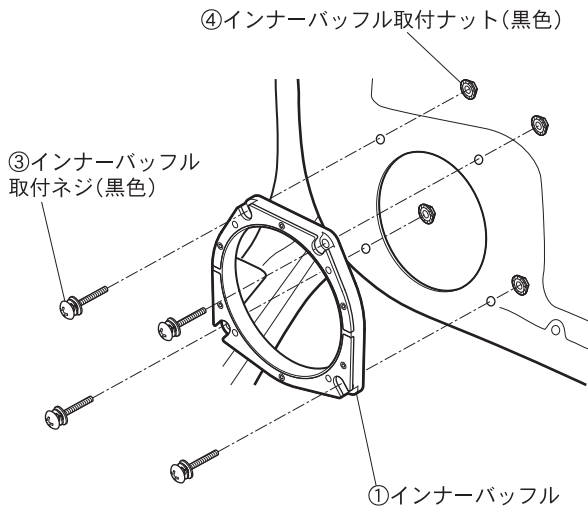
純正スピーカー取付ネジ及び配線コネクタを外してスピーカーを取外します。

タッピンググロメット仕様の車両は、グロメットも取外しておきます。

<タッピンググロメットとは>
純正スピーカーを車両に固定するために使用されている樹脂製の部品(丸・角型など)。



3. ハイブリッドメタルダイキャストインナーバッフルの取付け

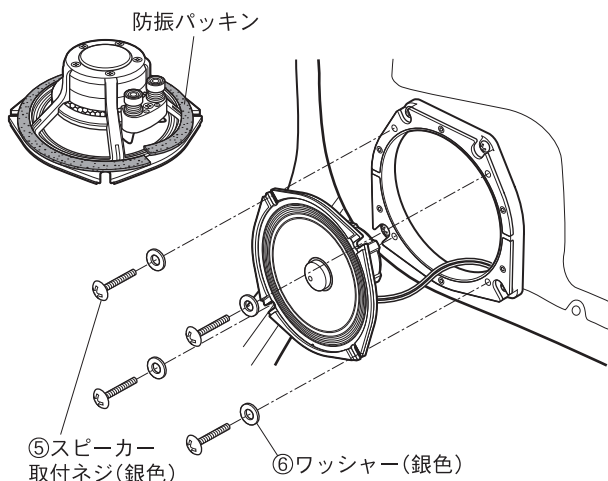


インナーバッフル①を付属のインナーバッフル取付ネジ③(黒色：M5 mm×25 mm)及びインナーバッフル取付ナット④(黒色)で車両に取付けます。

- ・タッピンググロメット付の車両はタッピンググロメットを外して取付けます。
- ・車両の純正スピーカー取付用穴に付属のインナーバッフル取付ネジ③(黒色：M5 mm×25 mm)が通らない場合は、取付穴の拡大加工が必要です。尚、取付穴拡大加工により取付部分の強度不足や周辺部品の破損等の不具合が発生する恐れがないか、必ず加工前に確認してください。不具合の発生する恐れがある場合は、取付穴拡大加工は行わず、別途インナーバッフルを固定するネジを用意して取付けてください。
- ・付属のインナーバッフル取付ナット④(黒色)が車両鉄板のインナーバッフル取付面裏に入れられない場合や、段差などに乗り上げてきちんと固定できない場合は、付属のインナーバッフル取付ネジ③(黒色：M5 mm×25 mm)及びインナーバッフル取付ナット④(黒色)は使用せずに、別途インナーバッフルを固定するネジを用意して取付けてください。

※付属の取付ネジ・ナットを使用しないでインナーバッフルを取付ける場合は、確実に固定できるサイズのネジ類をご使用ください。純正スピーカー取付ネジを使用すると、車種によってはネジ部の掛かりが浅くなり、インナーバッフルをきちんと固定できない場合があります。

4. スピーカーの取付け



(1) 防振パッキンをスピーカー取付面(フレームの裏側)に貼付けます。(弊社のカスタムフィットスピーカーは製品に防振パッキンが同梱されております。)

(2) スピーカーに配線コードを接続します。

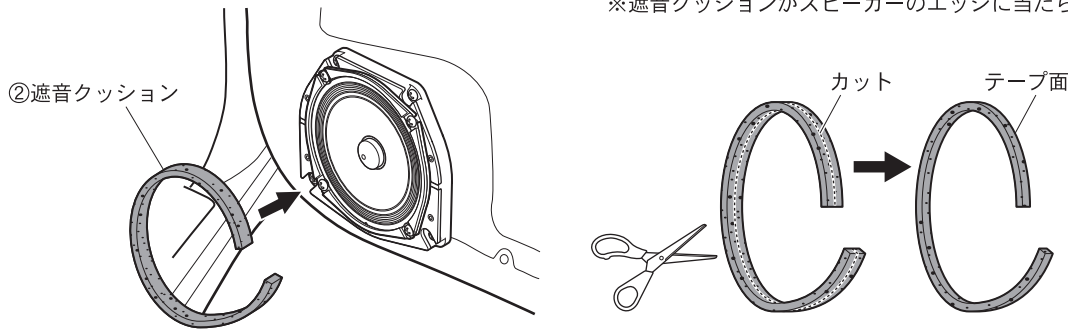
(3) 付属のスピーカー取付ネジ⑤(銀色：M5 mm×20 mm)4本とワッシャー⑥(銀色)4ヶ(TS-Z172PRSはワッシャー不使用)でスピーカーを取付けます。
※車種およびスピーカーを取付ける方向によっては、スピーカーの端子が車両の鉄板に当たる場合がありますので、その際はスピーカーの端子が鉄板に当たらない方向で取付けてください。

※スピーカーに付属の取付説明書も併せてご確認ください。

※TS-Z132PRSを取付ける際は、TS-Z132PRSに付属の17 cm変換ブラケットを使用します。

5. 遮音クッションの取付け

スピーカーの前面側にキットに付属の遮音クッション②を取付けます。
※遮音クッションがスピーカーのエッジに当たらないように取付けてください。



※遮音クッション貼付面と内張りの隙間寸法が小さく、内張り取付時に遮音クッションがスピーカー側に倒れこむ場合は、遮音クッションをはさみなどでカットしてクッションの高さを調節してご使用ください。

6. 内張りを元通りに取付けます。

取付方法は取外しと逆の手順で行います。

※遮音クッション②がスピーカー側に倒れこまないようにして内張りを取付けてください。

7. 取付終了後、スピーカーから音が出ること、及びパワーウィンドウやドアロック等が正常に動作することを必ず確認してください。

※本取付説明書の内容の一部あるいは全部を複写、コピー等いかなる方法によっても、無断で複写複製すると、著作権の侵害となりますので、ご注意ください。

●アフターサービスについて

ご購入後の商品の修理・取り扱いのご相談は、お買い求めの販売店様へお問い合わせください。
お買い求めの販売店様に修理のご依頼ができない場合は、修理受付窓口にご相談ください。

修理についてのご相談窓口

修理受付窓口

<受付時間> 月曜～金曜 9:30～18:00、土曜 9:30～12:00、13:00～17:00 (日曜・祝日・弊社休業日を除く)

■電話: ☎0120-5-81028 / 一般電話: 044-572-8100 ■ファックス: ☎0120-5-81029

沖縄サービス認定店 (沖縄県のみ) <受付時間> 月曜～金曜 9:30～18:00 (土曜・日曜・祝日・弊社休業日を除く)

■一般電話: 098-987-1120 ■ファックス: 098-987-1121

商品についてのご相談窓口

商品のご購入や取り扱い、故障かどうかのご相談窓口およびカタログのご請求について
カスタマーサポートセンター (全国共通フリーコール)

<受付時間> 月曜～金曜 9:30～18:00、土曜 9:30～12:00、13:00～17:00 (日曜・祝日・弊社休業日を除く)

■カーオーディオ/カーナビゲーション商品: ☎0120-944-111 / 一般電話: 044-572-8101

■ファックス: 044-572-8103

■インターネットホームページ: <http://pioneer.jp/support/>

(商品についてよくあるお問い合わせ・メールマガジン登録のご案内・お客様登録など)

<上記窓口へのお問い合わせの時のご注意>

「0120」で始まる ☎フリーコールは、携帯電話・PHSなどからは、ご使用になれません。

また【一般電話】は、携帯電話・PHSなどからご利用可能ですが、通話料がかかります。あらかじめご了承ください。

平成21年11月現在

記載内容は、予告なく変更させていただくことがありますので予めご了承ください。

© PIONEER CORPORATION 2010 PRINTED IN CHINA
パイオニア株式会社 〒212-0031 神奈川県川崎市幸区新小倉1番1号