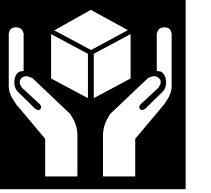


# carrozzeria



OUTPUT **200** W MAX.

*Pioneer*

# TS-WX610A

10 cm×2

## POWERED SUBWOOFER SYSTEM

- スペアタイヤホイール内を有効活用する高効率&省スペース設計
- 低歪み&ハイパワーの「Power MOS FET」を採用した200 W ハイパワーアンプ搭載
- お手元で簡単にチューニング可能なワイヤードリモコン付属
- 純正システムにも手軽に接続できる2系統選択入力方式

**BUILT-IN AMP.**



# TS-WX610A

10 cm x 2

POWERED SUBWOOFER SYSTEM

OUTPUT **200W** MAX.

**BUILT-IN AMP.**



# CARROZZERIA

**Pioneer**



No. \_\_\_\_\_

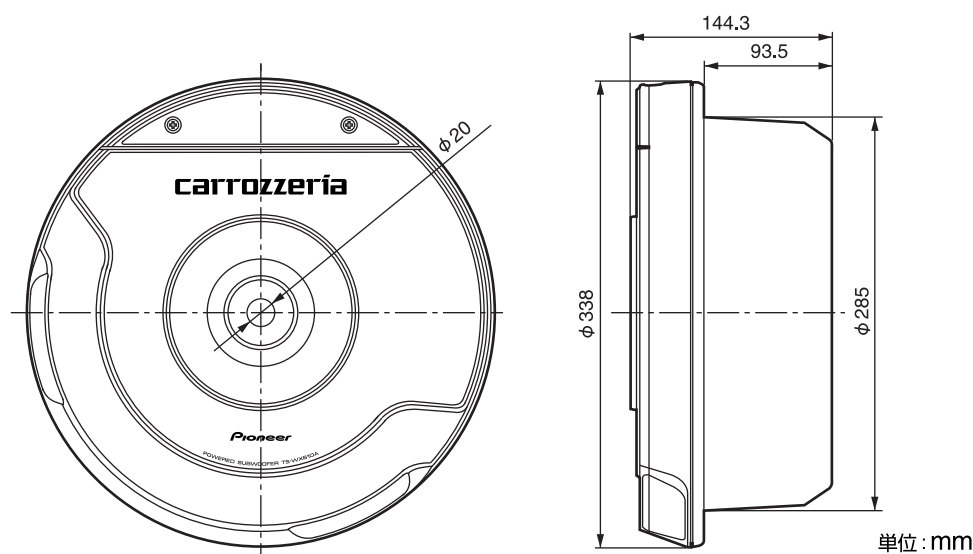
PIONEER CORPORATION

総質量 7.33 kg

1個入

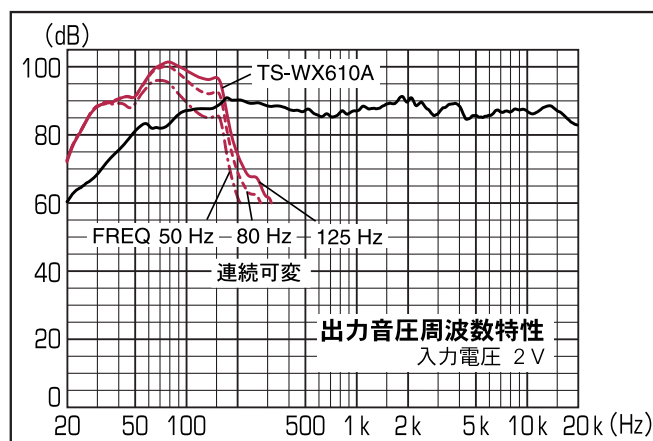
Ref:

Pioneer



System	Band Pass System	総質量 7.33 kg
Woofer Size	10 cm × 2	
Built-in Amplifier Output	200 W Max. (Monaural)	1個入
Variable Crossover Frequencies	50 Hz~125 Hz, -12 dB/oct.	
Input Level	Speaker And RCA Level Inputs	Ref:
Sensitivity	101 dB	
Frequency Response	25 Hz~180 Hz	

保証書在中 販売店様の印を必ず押してください。



No. \_\_\_\_\_

PIONEER CORPORATION

MADE IN CHINA

# TS-WX610A

POWERED SUBWOOFER SYSTEM

OUTPUT **200W MAX.**

**BUILT-IN AMP.**



# carrozzeria

# TS-WX610A

10 cm x 2

POWERED SUBWOOFER SYSTEM

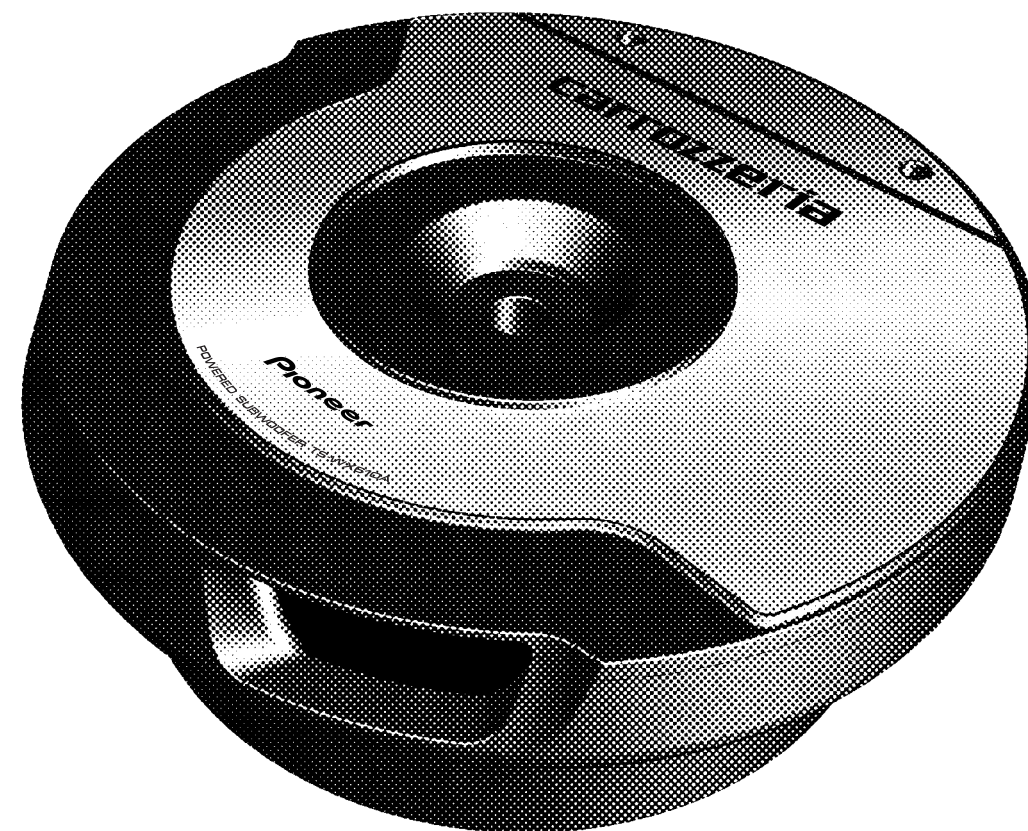
OUTPUT **200** W MAX.

**BUILT-IN AMP.**

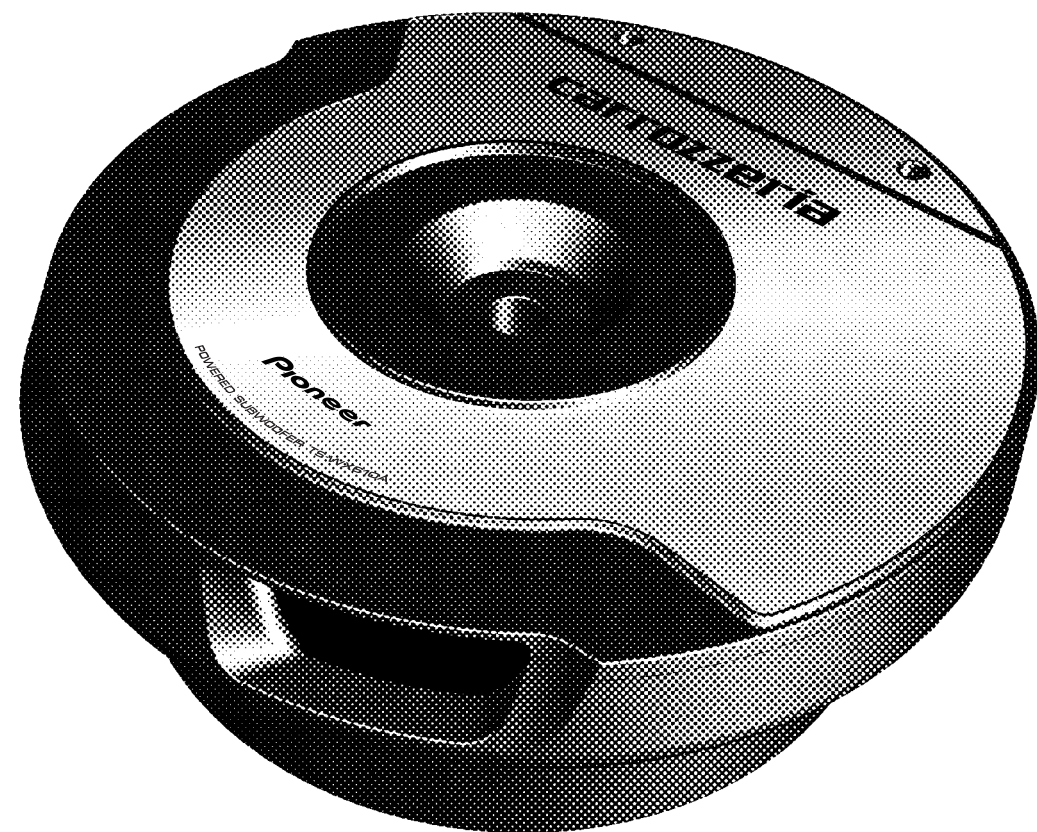
**IB** INJECTION  
MOLDED  
CONE™

# carrozzeria

*Pioneer*



**Pioneer**



**TS-WX610A** 10 cm x 2

**POWERED SUBWOOFER SYSTEM**

**OUTPUT 200W MAX.**

**BUILT-IN AMP.**

**INJECTION MOLDED CONE**

**carrozzzeria**

**THF5239-A/CN**

## ●付属品

- ① ネジ M8 mm×125 mm ×1
- ② ネジ M8 mm×65 mm ×1
- ③ ネジ M8 mm×25 mm ×1
- ④ 蝶ナット M8 mm ×1
- ⑤ ナット M8 mm ×4
- ⑥ 高ナット M8 mm ×1
- ⑦ 高ナット M8 mm-M10 mm ×1
- ⑧ 変換ナット M6 mm-M8 mm ×1
- ⑨ 変換ナット M10 mm-M8 mm ×1

- ⑩ 取付金具 ×1
- ⑪ ワッシャー φ30 mm ×1
- ⑫ ワッシャー φ35 mm ×1
- ⑬ 保護キャップ ×1
- ⑭ パッキン(太) ×2
- ⑮ パッキン(細) ×1
- ⑯ クッション ×1
- ⑰ ネジ M4 mm×8 mm ×2

- ⑱ コード 5.5 m ×1
- ⑲ コード 5 m ×1
- ⑳ コード 5 m ×1
- ㉑ 工具袋 ×1
- ㉒ リモコン 6 m ×1
- ㉓ マジックテープ ×1