

### 取扱説明書

OUTPUT **200 W** MAX.

正しくご使用していただくために、必ずこの取扱説明書を最後までお読みください。お読みになったあとは、保証書と一緒に大切に保管してください。また、お車への取付けは、販売店様にご相談ください。

#### ●特長

1. スペアタイヤホイール内を活用することで、ラゲッジルームを無駄なく利用することができます。
2. 小容積ながら本格的かつパワフルな重低音再生を実現する、6<sup>th</sup>オーダーバンドパス方式を採用しています。
3. 低歪み&ハイパワーの「Power MOS FET」を採用した総出力200 Wのハイパワーアンプを搭載しています。
4. ワイヤードリモコンを付属し、お手元で簡単にチューニングが可能です。
5. 既設のスピーカー出力と、コンポーネントRCA出力のどちらにも接続対応できます。

#### ●ご注意とお願い

##### ▲注意

本機をご使用になる時は、音量を上げすぎないように注意してください。耳を刺激するような大きな音量で長時間聴くと、聴力に悪い影響を与える原因となることがあります。

本機をご使用になる時は、音量を上げすぎないように注意してください。音が歪んだ状態で、長時間続けて使用すると、スピーカーが熱的あるいは機械的に破損する原因となることがあります。

本機に電源が入っている状態で、コネクタの抜き差しは行わないでください。故障の原因となることがあります。取り外しなどでコネクタを抜き差しする場合は、アクセサリやシステムリモートで必ず本機の電源を切ってから行ってください。

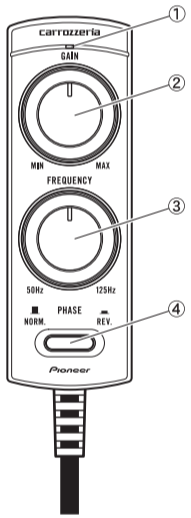
本機に付属しているリモコンは、本体コネクタ以外には絶対に接続しないでください。リモコンだけでなく接続した機器の故障の原因となることがあります。

リモコンは直射日光の当たる場所への設置や、放置を行わないでください。故障の原因となることがあります。

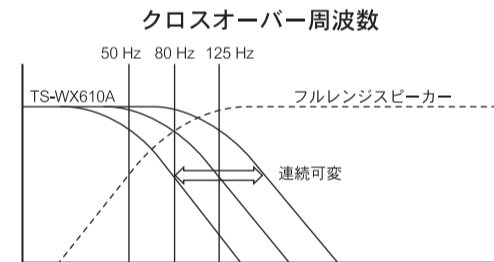
本機にカバーなどをかけたまま電源を入れないでください。放熱効果が損なわれ、過熱や故障の原因となることがあります。(標準装備されたフロアマット・小物入れを除く)

- 真夏や真冬は、車内の温度が極度に変化していますので、車内を適温にしてご使用ください。
- 本機は、低域雑音のもとと多いカーステレオシステムと組み合わせ使用しないでください。カセット、CDの出し入れ時や、電源のON/OFF時に、ポップ音(ボンという音)などの雑音が再生される場合があります。

#### ●各部の名称と使い方



- ① パワーインジケータ  
●電源が入ると点灯します。
- ② ゲインコントロール  
●つまみを回すことによりサブウーファーの音量を調節できます。お好みのレベルに合わせて、ご使用ください。
- ③ ローパスフィルター  
●つまみを回すことにより、再生帯域を変えます。システムに合わせて調節してください。
- ④ 位相切り替えスイッチ  
●他のスピーカーシステムと位相が合っていない場合、音のつながり感が損われて聴こえる事があります。システムに合わせて、切り替えてご使用ください。



▲リモコンを接続しない場合でも本機を使用することは可能ですが、次の制約があります。

- パワーインジケータはありませんので、電源の配線は確実に行ってください。
- 音量の調節はカーステレオ側で行ってください。本機側の調節はできません。
- ローパスフィルターの周波数は80 Hzに固定されます。本機側での可変はできません。
- 位相はNOR.(正相)に固定されます。本機側での切り替えはできません。

#### ●仕様

- ・スピーカー仕様……………口径φ100 mm×2 射出PPコーン ハイコンプライアンスロールエッジ 特殊耐熱ボイスコイル ストロントウムマグネット : 280 g
- ・アンプ仕様  
最大出力……………100 W×2 (80 Hz, 30 %THD)  
定格出力……………50 W×2 (80 Hz, 1 %THD)  
入力レベル(GAIN MAX時)  
(RCA)……………60 mV+60 mV/20 kΩ  
(スピーカーライン)……………1.2 V+1.2 V/5 kΩ  
使用電源……………DC14.4 V (10.8 V~15.6 V)  
最大消費電流……………14 A  
アース方式……………マイナスアース方式
- ・スピーカーシステム型式……………6th オーダーバンドパスシステム
- ・キャビネット……………耐熱高密度樹脂
- ・出力音圧レベル……………101 dB
- ・サイズ……………φ338 mm×145 mm
- ・質量(付属品を含む)……………5.89 kg
- ・総質量(梱包を含む)……………7.33 kg

上記の仕様、および外観は改良のため予告なく変更することがあります。

#### ●故障かな?と思ったら

ちょっとした操作のミスや配線違いなどで故障と間違えることがあります。修理を依頼する前に下記のようなチェックをしてください。

症状	原因	処置
動作しない (音がでない)	車のバッテリーが接続されていない。	配線が終わったら車のバッテリーを接続してください。
	バッテリーパワーコード(バッテリー用、黄)の配線が不完全。	バッテリーパワーコード(黄)を車両のバッテリーに接続してください。
	システムリモートコントロール用リード線(青/白ストライプ)の配線が不完全。	本機の青/白ストライプリード線をRCAピンジャックタイプのカーコンポーネントのリモートコントロール用リード線に接続してください。スピーカーライン入力配線の場合はアクセサリ電源に接続してください。
	アースが不完全。	全ての黒リード線(アース用)を車のボディの金属部に確実に接続してください。
	ヒューズが切れている。	ヒューズが切れた原因を解決し切れたものと同じ容量のヒューズと交換してください。
	各コネクタの接続が不完全。	確実に接続してください。
	RCAコード又はスピーカーライン入力コードが外れている。	RCAコード又はスピーカーライン入力コードを確実に接続してください。
音が不自然	スピーカーライン入力コードの極性(+)(-)が合っていない。	スピーカー出力端子に表示されている極性に合わせてスピーカーライン入力コードを接続してください。
	フルレンジスピーカーと本機の位相が合っていない。	本機の位相切り替えスイッチを切り替えてください。
	雑音が入る	アースが不完全。 全ての黒リード線(アース用)を車のボディの金属部に確実に接続してください。
電源のON/OFF時ポップ音が出る	カーステレオアンプのポップ音(ボンという音)がもとと大きい。	本機の配線時、ポップ音の少ない信号ラインに接続してください。ノイズ性能の良いシステムと合わせてください。

#### ●配線のご注意とお願い

##### ▲注意

電源への配線は付属のヒューズ付きコードを使用して、正しく配線してください。ヒューズの無いコードを使用したり、配線を誤ったりした場合、発煙や発火の原因となることがあります。

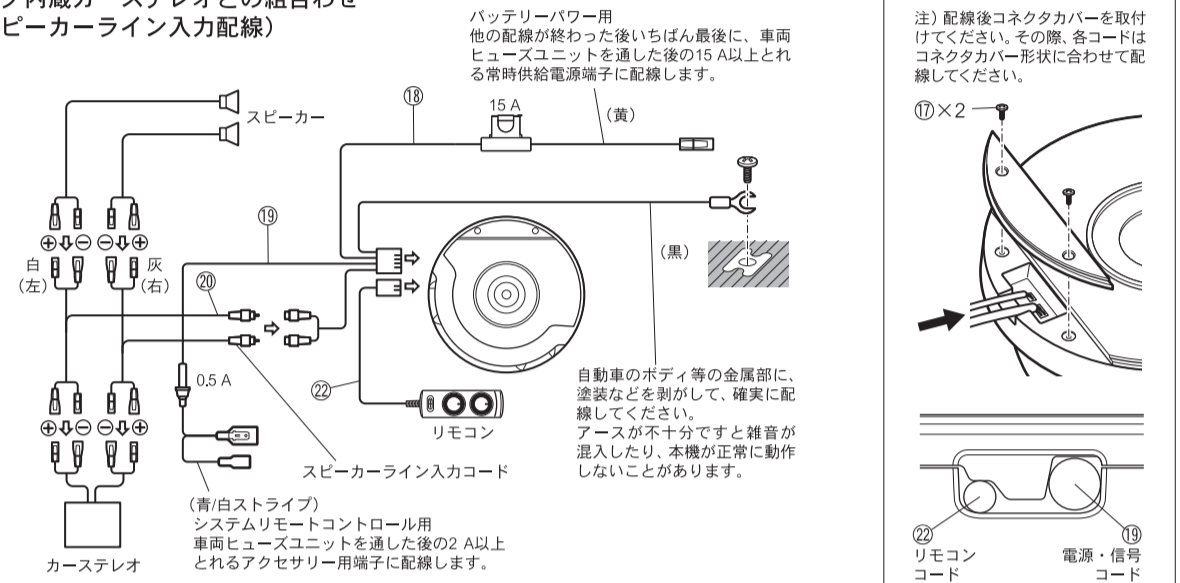
本機への配線は、必ず付属のコードを使用してください。純正スピーカーに使用されていたスピーカーコードをそのまま使用すると、ノイズ発生の原因となります。付属のコードとイグニッション、車載コンピューター、ハーネスなど、ノイズの多く発生するものを近づけないように配線し、ご使用ください。ノイズの発生源は車種により異なりますので、カーディーラーもしくは販売店様にご相談ください。

スピーカーへの配線は極性を間違えないように、正しく配線してください。スピーカーの極性(+、-)を間違えて配線しますと低音感の乏しい音になります。

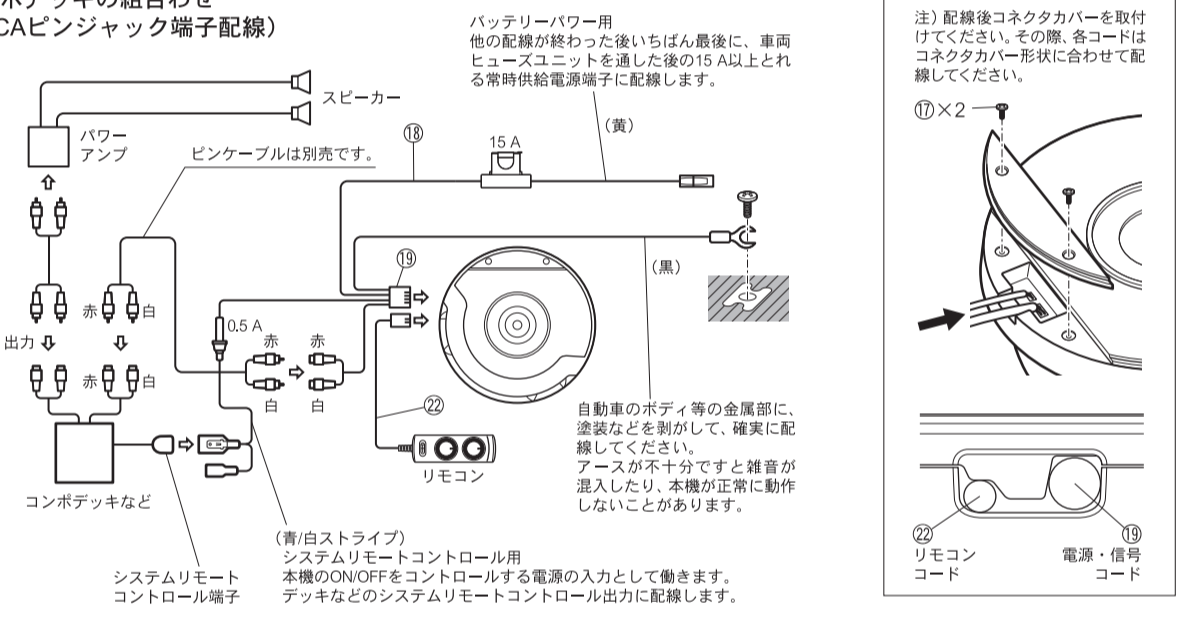
接続する場合、お手持ちのカーステレオの取扱説明書も参照してください。

#### ●コード配線例

##### アンプ内蔵カーステレオとの組み合わせ (スピーカーライン入力配線)



##### コンポデッキの組み合わせ (RCAピンジャック端子配線)



#### ●リモコンの取付け



#### ●アフターサービスについて

1. 保証書について  
ご購入時には保証書にお買い求めの販売店様の捺印、住所、購入年月日が記入されていることを確かめのうえ、(車検証入れ等に入れて)大切に保管してください。保証書に所定事項が記入されていない場合や紛失したときには保証期間中であっても保証が無効となりますのでご注意ください。カースピーカーの保証期間はご購入後 1年間となっております。  
なお、当社はこのカースピーカーの補修用性能部品を製造打切後、最低6年間保有しています。
2. アフターサービスについて  
万一、故障が生じたときは、保証書に記載されている当社保証規定に基づき修理いたします。ご購入後の商品の修理・取り扱いのご相談は、お買い求めの販売店様へお問い合わせください。お買い求めの販売店様に修理のご依頼ができない場合は、修理受付窓口にご相談ください。

##### 修理についてのご相談窓口

修理受付窓口  
 <受付時間> 月曜~金曜 9:30~18:00、土曜 9:30~12:00、13:00~17:00 (日曜・祝日・弊社休業日は除く)  
 ■電話: ☎ 0120-5-81028 / 一般電話: 044-572-8100 ■ファックス: ☎ 0120-5-81029  
 沖縄サービス認定店(沖縄県のみ)  
 <受付時間> 月曜~金曜 9:30~18:00 (土曜・日曜・祝日・弊社休業日は除く)  
 ■一般電話: 098-987-1120 ■ファックス: 098-987-1121

##### 商品についてのご相談窓口

商品のご購入や取り扱い、故障かどうかのご相談窓口およびカタログのご請求について  
 カスタマーサポートセンター(全国共通フリーコール)  
 <受付時間> 月曜~金曜 9:30~18:00、土曜 9:30~12:00、13:00~17:00 (日曜・祝日・弊社休業日は除く)  
 ■カーオーディオ/カーナビゲーション商品: ☎ 0120-944-1111 / 一般電話: 044-572-8101  
 ■ファックス : 044-572-8103

■インターネットホームページ: <http://pioneer.jp/support/>  
 (商品についてよくあるお問い合わせ・メールマガジン登録のご案内・お客様登録など)  
 <各窓口へのお問い合わせの時のご注意> 「0120」で始まる ☎ フリーコールは、携帯電話・PHSなどからは、ご利用になれません。また【一般電話】は、携帯電話・PHSなどからご利用可能ですが、通話料がかかります。



●取付方法

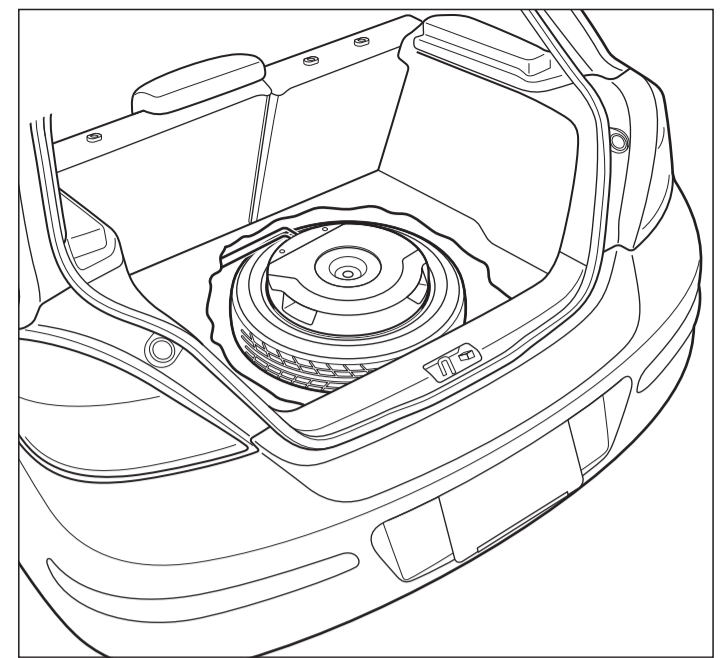
⚠警告

- 付属の工具袋を使用して純正工具類を保管する際は、荷室やシート下などの安全な場所に確実に固定してください。袋に入りきらない工具がある場合は、袋と一緒に荷室やシート下などの安全な場所に、確実に固定して保管してください。また、上記保管方法の誤りによる、安全性の欠如については、当社は一切責任を持ちません。
- スペアタイヤハウス内には雨水等が溜まってしまう可能性があります。故障等の恐れがありますので本機を水に浸してしまわぬようご注意ください。

⚠注意

- 必ず付属の部品を指定通り使用して、本取扱説明書通りにしっかりと固定してください。指定以外のものを使用すると内部の部品をいためたり、緩んで外れたりする危険性が有ります。
- 本機をスペアタイヤ内に取付ける際、手などを挟まぬようご注意ください。
- 本機を取付ける際に、スペアタイヤホイールを傷つける可能性がありますので、ご注意ください。
- 本機のポート内に異物が入らないようご注意ください。異音や故障等の原因になる可能性があります。
- 本機はショートのある所、直射日光のあたる所には取付けしないでください。

●取付例



●取付手順

- 以下の取付方法の例を参考に、ご自分の車に合った取付方法を、代表適合車種リストでご確認ください。
- 車種によっては、スペアタイヤ内に収納されている純正工具類を取外す必要があります。取外した工具類は、付属の工具袋②に入れて(図1)荷室やシート下などの安全な場所に、確実に固定して保管してください。
- 車種によっては、スペアタイヤを上下反転させる必要があります。(図2)
- 車種によっては、スペアタイヤ上部の小物入れ等を取外す必要があります。
- 取付時、長ボルト(①: 125 mm, ②: 65 mm, ③: 25 mm)の先端が本機の上端から飛び出ないようにご注意ください。

付属ナット(⑤、⑥)と組合せ、長さを調節しご使用ください。その際、ナットからの出寸法が5 mm以上取れる様に調節してください。(図3)

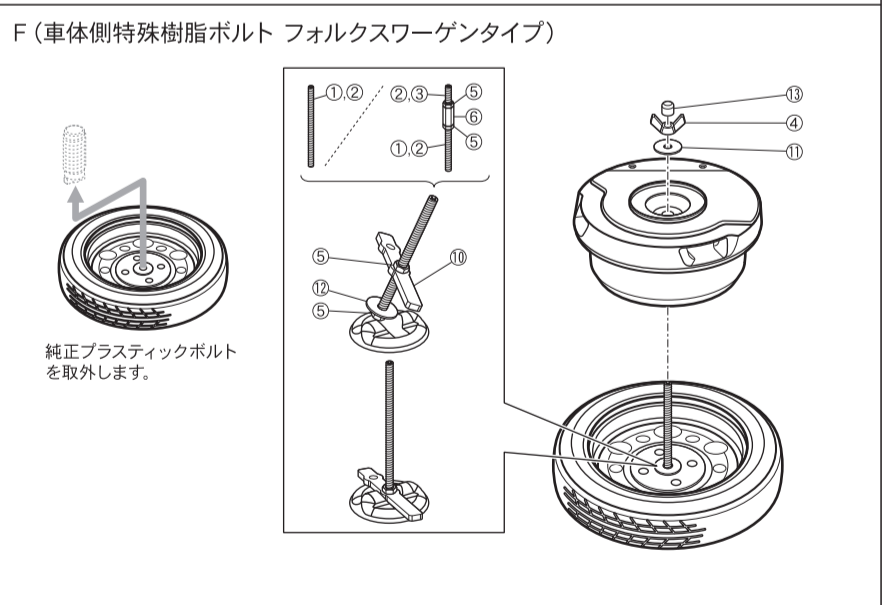
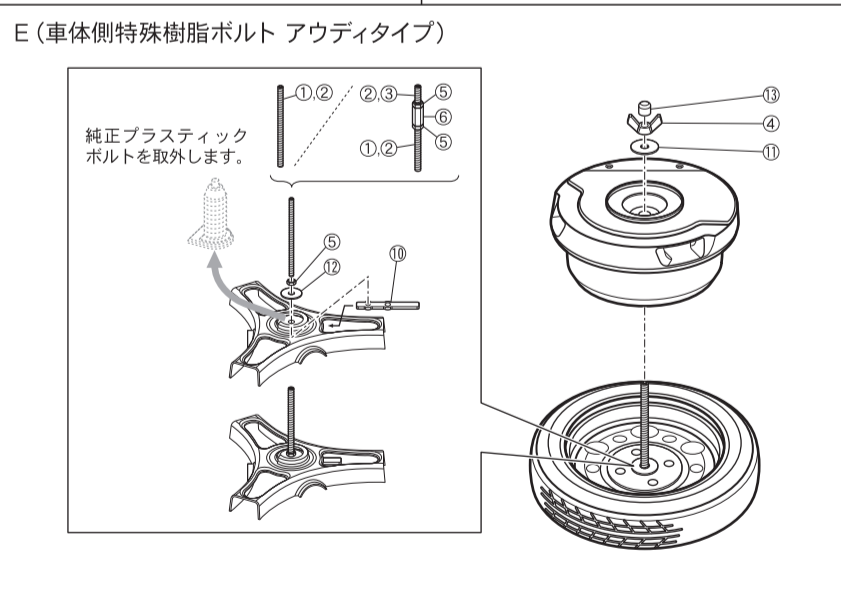
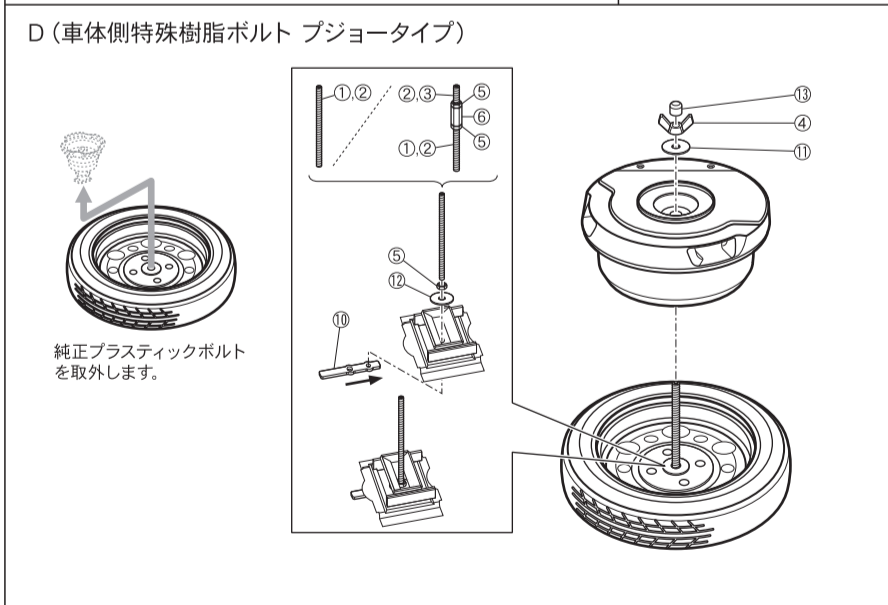
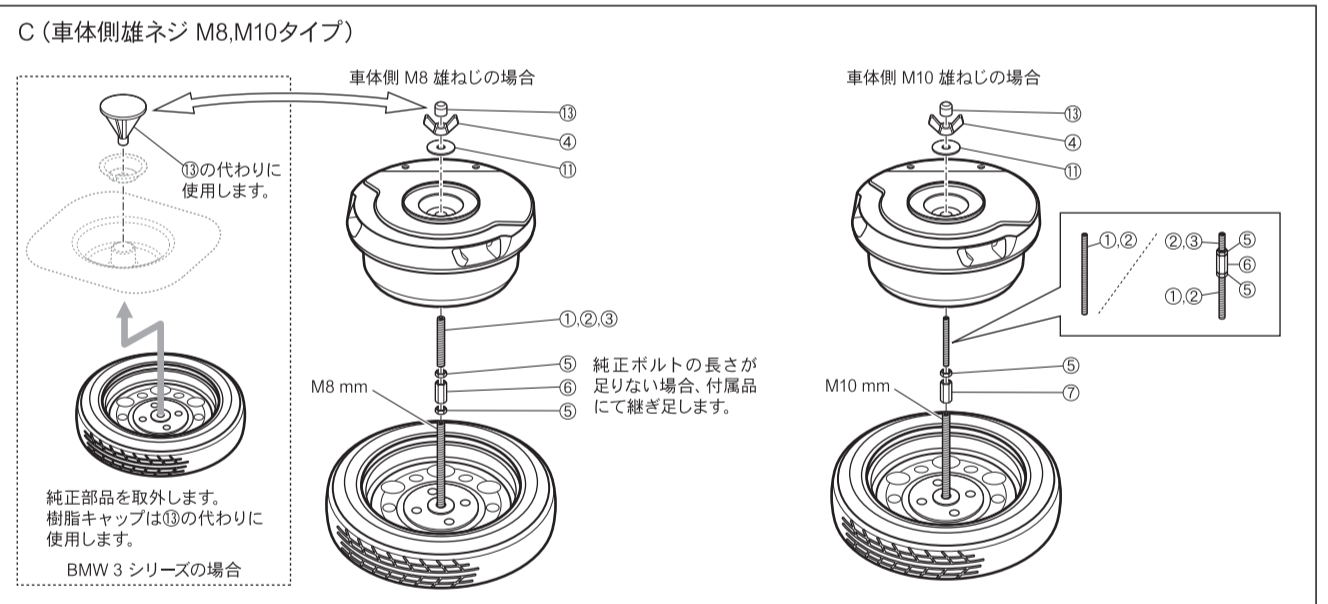
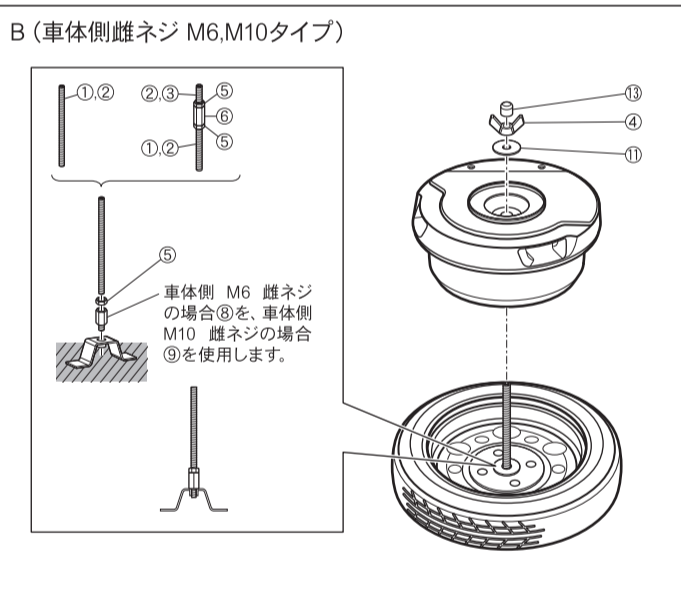
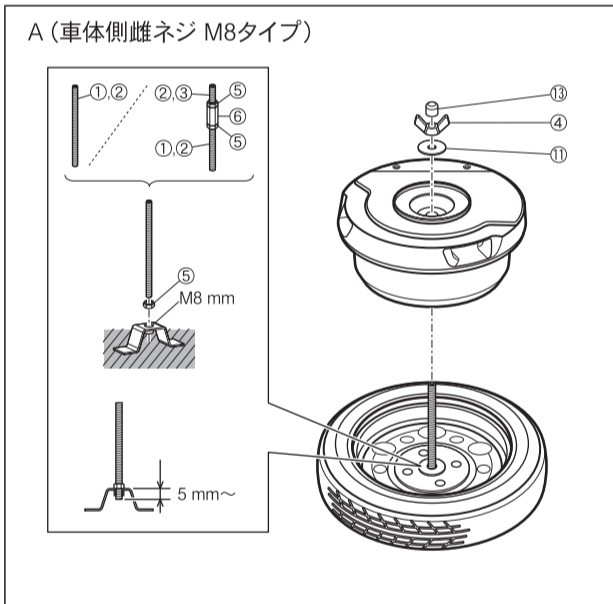
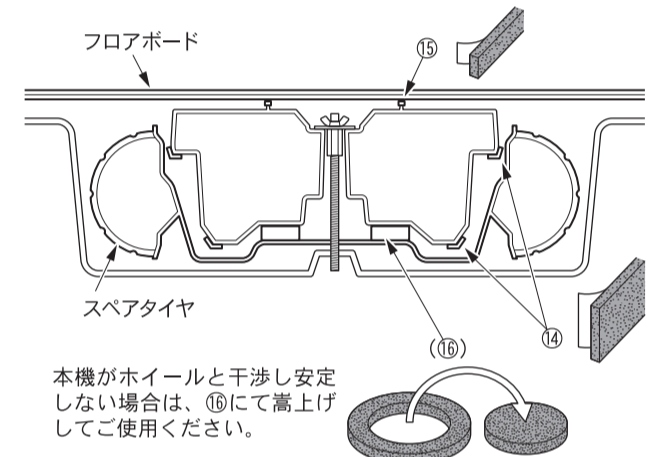
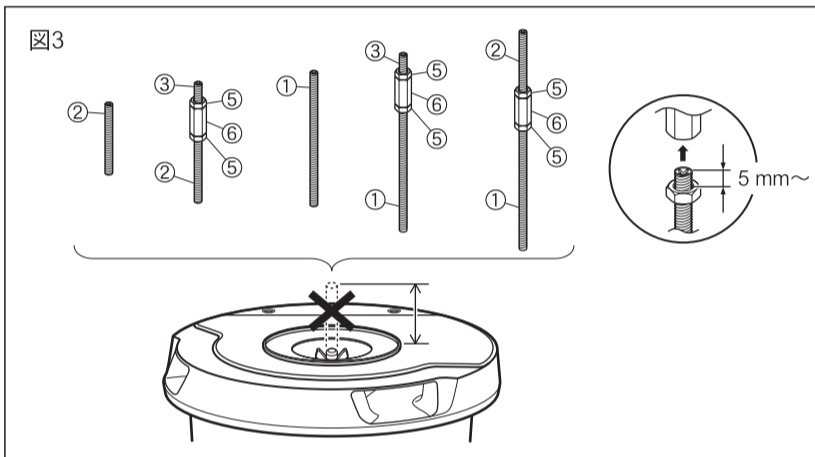
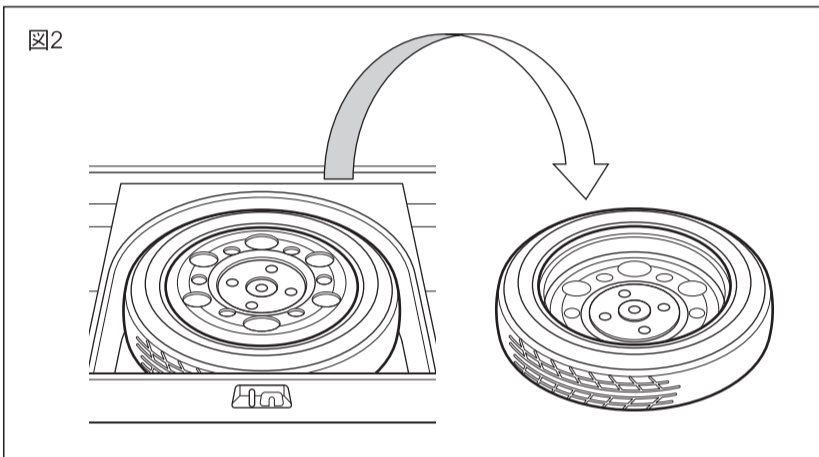
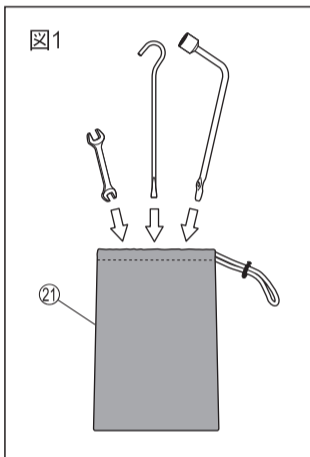
アドバイス

本機を取付金具で固定する前にまず仮接続を行い、動作と音質の確認を行います。サブウーファーは取付場所や方向などの条件によって音質が変わる場合があります。本機が正常に動作することを確認してから固定作業を行ってください。正常に動作しない場合は、接続に間違いがないかもう一度チェックしてください。

●代表適合車種リスト (平成22年2月現在)

(車種、年式、グレードによって取付情報を確認する必要がありますので、適合車種の詳細については販売店様にご相談ください。また、車種によって、車両側の一部加工が必要な場合がありますので、販売店様にご相談ください。)

メーカー	車名	年式	取付方法	使用付属品
トヨタ	カローラ フィールダー	H18/10 ~ 現在	A	①, ③, ④, ⑤×3, ⑥, ⑪, ⑬, ⑭, ⑮, ⑰, ⑱, ⑲, ⑳, ㉑, ㉒, ㉓
トヨタ	カローラ ルミオン	H19/10 ~ 現在	A	①, ③, ④, ⑤×3, ⑥, ⑪, ⑬, ⑭, ⑮, ⑰, ⑱, ⑲, ⑳, ㉑, ㉒, ㉓
トヨタ	プリウス	H21/5 ~ 現在	A	①, ③, ④, ⑤×3, ⑥, ⑪, ⑬, ⑭, ⑮, ⑰, ⑱, ⑲, ⑳, ㉑, ㉒, ㉓
日産	キューブ	H20/11 ~ 現在	A	①, ③, ④, ⑤×3, ⑥, ⑪, ⑬, ⑭, ⑮, ⑰, ⑱, ⑲, ⑳, ㉑, ㉒, ㉓
日産	ティータ	H20/1 ~ 現在	A	①, ④, ⑤, ⑬, ⑭, ⑮, ⑰, ⑱, ⑲, ⑳, ㉑, ㉒, ㉓
マツダ	デミオ	H19/7 ~ 現在	B	②, ③, ④, ⑤×3, ⑥, ⑨, ⑪, ⑬, ⑭, ⑮, ⑰, ⑱, ⑲, ⑳, ㉑, ㉒, ㉓
ホンダ	エアウェイブ	H17/4 ~ 現在	A	①, ③, ④, ⑤×3, ⑥, ⑪, ⑬, ⑭, ⑮, ⑰, ⑱, ⑲, ⑳, ㉑, ㉒, ㉓
BMW	3シリーズ	H10/9 ~ H17/4	C	④, ⑪, ⑬, ⑭, ⑮, ⑰, ⑱, ⑲, ⑳, ㉑, ㉒, ㉓
アウディ	A4	H17/2 ~ H18/7	E	①, ②, ④, ⑤×3, ⑥, ⑩, ⑪, ⑫, ⑬, ⑭, ⑮, ⑰, ⑱, ⑲, ⑳, ㉑, ㉒, ㉓
フォルクスワーゲン	ゴルフV ヴァリアント	H19/9 ~ H21/11	F	①, ②, ④, ⑤×4, ⑥, ⑩, ⑪, ⑫, ⑬, ⑭, ⑮, ⑰, ⑱, ⑲, ⑳, ㉑, ㉒, ㉓
フォルクスワーゲン	ニュービートル	H11/9 ~ 現在	A	①, ②, ④, ⑤×3, ⑥, ⑩, ⑪, ⑫, ⑬, ⑭, ⑮, ⑰, ⑱, ⑲, ⑳, ㉑, ㉒, ㉓
フォルクスワーゲン	ポロ	H17/9 ~ H21/10	A	①, ③, ④, ⑤×3, ⑥, ⑩, ⑪, ⑫, ⑬, ⑭, ⑮, ⑰, ⑱, ⑲, ⑳, ㉑, ㉒, ㉓
プジョー	307	H13/10 ~ H17/11	D	①, ②, ④, ⑤×3, ⑥, ⑩, ⑪, ⑫, ⑬, ⑭, ⑮, ⑰, ⑱, ⑲, ⑳, ㉑, ㉒, ㉓
プジョー	308	H17/11 ~ 現在	D	①, ②, ④, ⑤×3, ⑥, ⑩, ⑪, ⑫, ⑬, ⑭, ⑮, ⑰, ⑱, ⑲, ⑳, ㉑, ㉒, ㉓



●付属品

- ① ネジ M8 mm×125 mm ×1
- ② ネジ M8 mm×65 mm ×1
- ③ ネジ M8 mm×25 mm ×1
- ④ 蝶ナット M8 mm ×1
- ⑤ ナット M8 mm ×4
- ⑥ 高ナット M8 mm ×1
- ⑦ 高ナット M8 mm-M10 mm ×1
- ⑧ 変換ナット M6 mm-M8 mm ×1
- ⑨ 変換ナット M10 mm-M8 mm ×1
- ⑩ 取付金具 ×1
- ⑪ ワッシャー φ30 mm ×1
- ⑫ ワッシャー φ35 mm ×1
- ⑬ 保護キャップ ×1
- ⑭ パッキン (太) ×2
- ⑮ パッキン (細) ×1
- ⑯ クッション ×1
- ⑰ ネジ M4 mm×8 mm ×2
- ⑱ コード 5.5 m ×1
- ⑲ コード 5 m ×1
- ⑳ コード 5 m ×1
- ㉑ 工具袋 ×1
- ㉒ リモコン 6m ×1
- ㉓ マジックテープ ×1