

TS-F1010

INPUT **100 W MAX.**

カーステレオ用埋込型スピーカー
10 cmコアキシャル2ウェイ

正しくご使用いただくために、この取扱説明書を最後までお読みください。

お読みになったあとは保証書と一緒に大切に保管してください。

また、お車への取付けは、販売店様にご相談ください。尚、車種、年式、グレードによって取付情報を確認する必要がありますので、適合車種の詳細については販売店様にご相談ください。

●ご注意とお願い

・本スピーカー取付後、取外した車両部品を逆の手順で取付けてください。

※本取付例は運転席側を元にして説明しています。助手席側は、運転席側を参考にしてください。

※この取扱説明書は平成 21 年 10 月現在の調査情報に基づいています。車種によっては、それ以降に車両の追加や変更が行われる場合があります。その際、取付けの仕方が変わっている場合があります。

※ドアや後席側面等は、雨水が回りこむことがあるため、必ず付属のバックンを取扱説明書にしたがって取付けてください。ウーファー部は防水仕様となっておりますが、車種によっては、別途防水対策の必要な場合があります。特に、純正の防水カバーを外す必要がある時などは、現車に合わせて万全な防水対策を行ってください。

※スピーカーを取付ける際、取付情報上では取付可能であっても、車両の個体差により取付けた商品が車両側に干渉する場合があります。その場合は別途内張り(グリル部の裏側等)の加工を行ってください。

※車種によっては商品の取付後、内張り等にビリ音が発生する場合があります。その場合は別途ビリ止め対策を行ってください。

●付属品

- ① φ 4 mm × 14 mm × 4
- ② φ 5 mm × 16 mm × 4
- ③ コの字金具 × 4
- ④ φ 10 mm × φ 4.5 mm × 4
- ⑤ 変換コネクタ × 2
白ストライプ
- ⑥ 接続キャップ × 4
- ⑦ 防振バックン × 1

●使用付属品一覧

個装箱底面の適合車種リストを参照し、ご自分の車にあった付属品を使用してください。

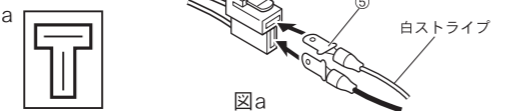
取付方法	使用付属品
A	①、④、⑤、⑥、⑦
B	②、⑤、⑥、⑦
C	⑤、⑥、⑦
D	②、⑤、⑦
E	⑤、⑦
F	①、④、⑤、⑦
G	⑦
H	②、⑦
①	①、④、⑦

●接続方法

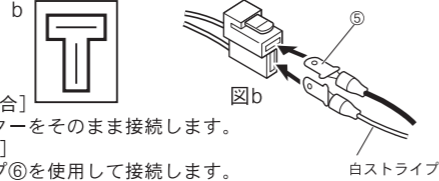
各メーカー、車種ごとに使用する付属のコードが違いますので、詳細については、使用付属品一覧を参照してください。

(i) スピーカーの端子に各車変換コネクタを接続し、車両側コネクタを接続します。

[三菱車の場合]
・車内に配線されているコネクタ形状がaの場合、図aのように接続します。
・純正オーディオが6スピーカー仕様などでフロントドアとダッシュボードの両方にスピーカーが装着されている場合、スピーカー保護のためフロントドア部のスピーカーを外す必要があります。

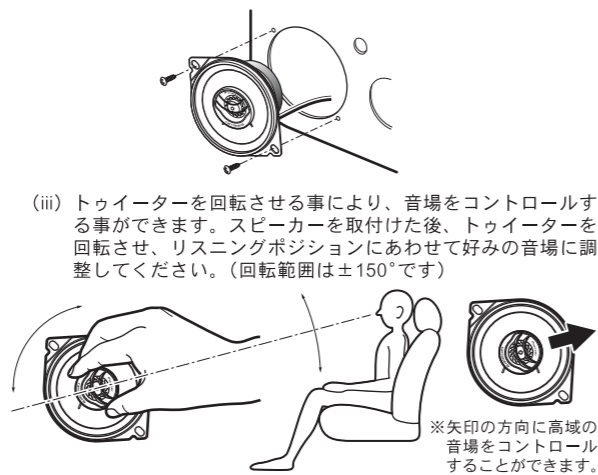


[三菱車以外でコネクタ形状がbの場合]
・車内に配線されているコネクタ形状がbの場合、図bのように接続します。



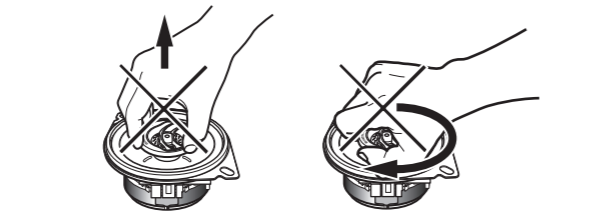
[トヨタ車の場合]
・車両コネクタをそのまま接続します。
[その他の場合]
・接続キャップ⑥を使用して接続します。
(●接続キャップ⑥の使用方を参照してください。)

(ii) スピーカーをドアへ取付けます。

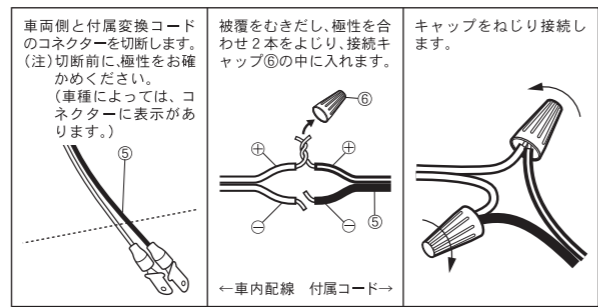


●破損防止のためのご注意とお願い

本スピーカー取扱いの際、ツイーター部を持ち上げると破損の恐れがあるため、ツイーター部は持たないでください。又、ツイーターを力いっぱい回転させますと破損する恐れがあります。適度な力で回転させてください。(回転範囲は±150°です)

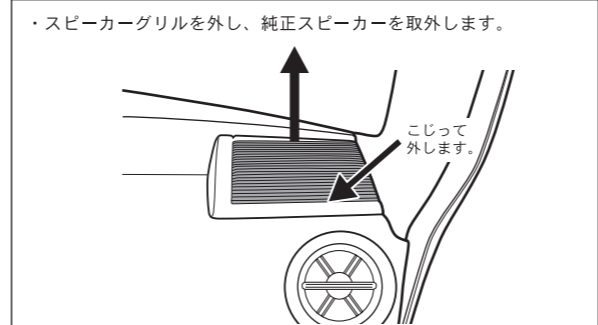


●接続キャップ⑥の使用法

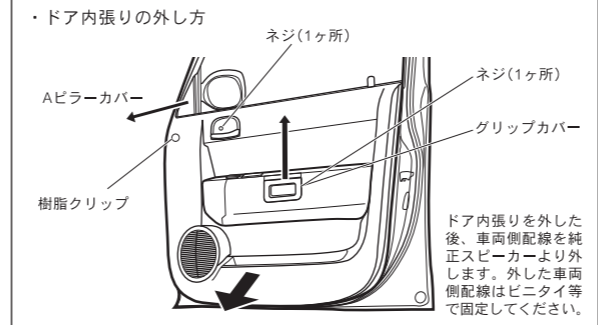
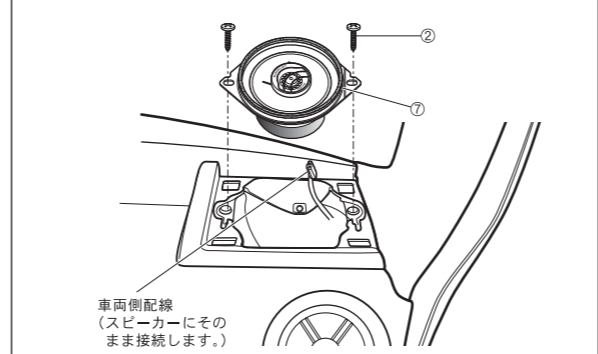


●bB(H12/2~H17/12)取付例 使用付属品②⑦

本製品を取付ける場合、スピーカー保護のため、フロントドア部のスピーカーを外す必要があります。



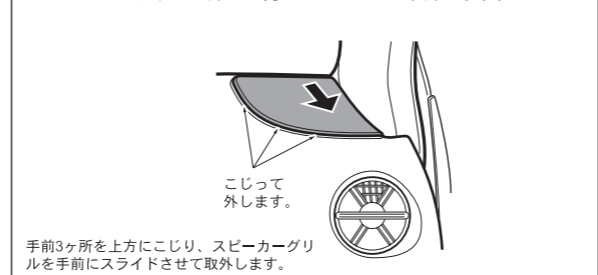
・本スピーカーと車両側配線を接続後、本スピーカーを取付け、スピーカーグリルを元に戻します。



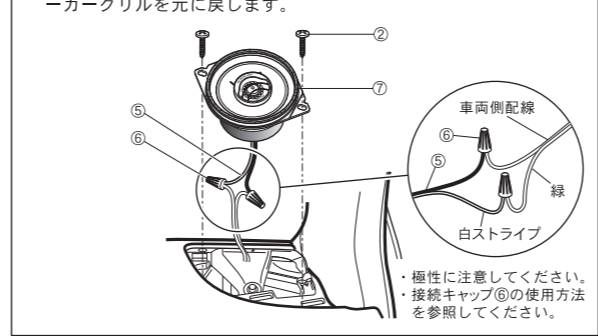
●ヴィッツ(H13/12~H14/12)取付例

●プラッツ(H13/12~H14/8)取付例 使用付属品②⑤⑥⑦

・スピーカーグリルを外し、純正スピーカーを取外します。



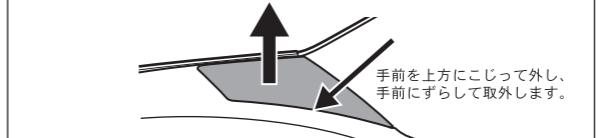
・本スピーカーと車両側配線を接続後、本スピーカーを取付け、スピーカーグリルを元に戻します。



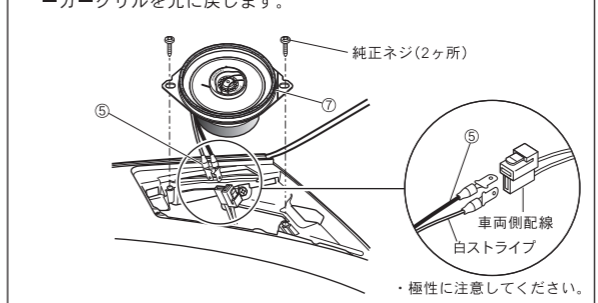
●パッソ(H16/6~現在)取付例

●ブーン(H16/6~現在)取付例 使用付属品⑤⑦

・スピーカーグリルを外し、純正スピーカーを取外します。

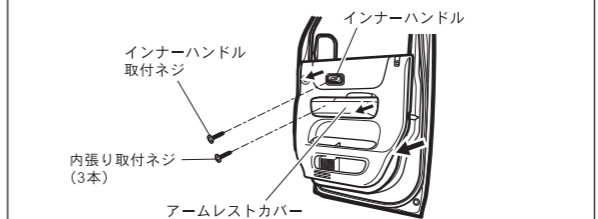


・本スピーカーと車両側配線を接続後、本スピーカーを取付け、スピーカーグリルを元に戻します。

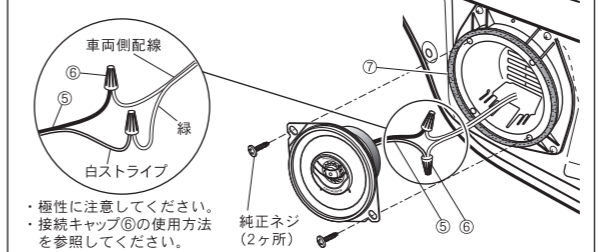


●バモス(H11/6~現在)取付例 使用付属品⑤⑥⑦

・ドア内張りを外し、純正スピーカーを取外します。



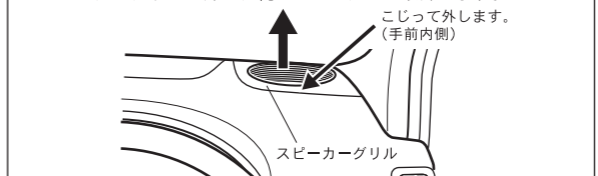
・本スピーカーと車両側配線を接続後、本スピーカーを取付け、純正グリルを元に戻します。



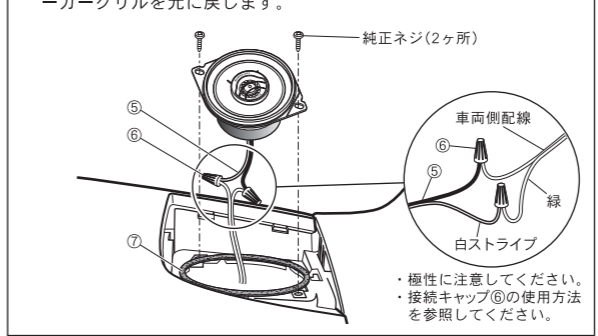
●ライフ(H10/10~H15/9)取付例

●ライフダンク(H12/12~H15/9)取付例 使用付属品⑤⑥⑦

・スピーカーグリルを外し、純正スピーカーを取外します。



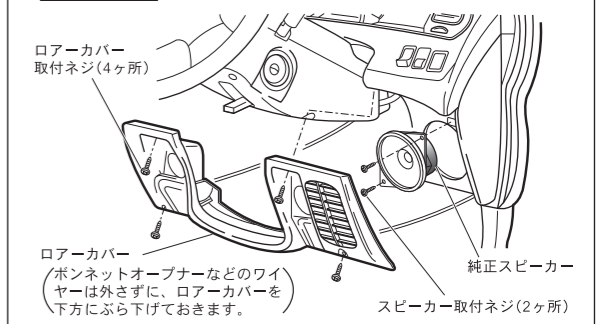
・本スピーカーと車両側配線を接続後、本スピーカーを取付け、スピーカーグリルを元に戻します。



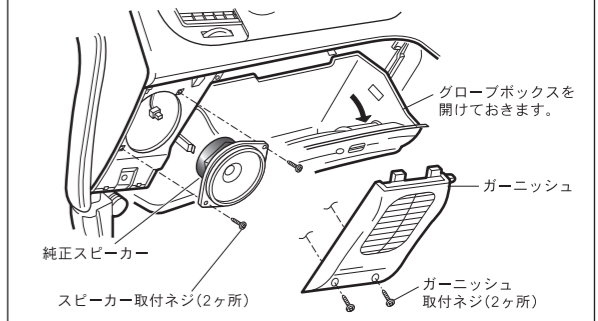
●デリカ・スペースギア(H6/5~H19/1)取付例 使用付属品②⑤⑦

本製品を取付ける場合、スピーカー保護のため、フロントドア部のスピーカーを外す必要があります。

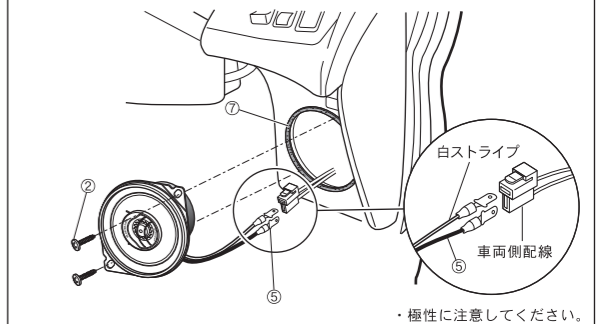
・ローアカバー、ガーニッシュを外し、純正スピーカーを取外します。



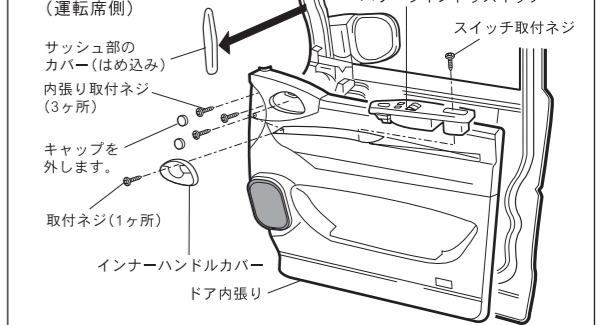
・本スピーカーと車両側配線を接続後、本スピーカーを取付け、ローアカバー、ガーニッシュを元に戻します。



・本スピーカーと車両側配線を接続後、本スピーカーを取付け、ローアカバー、ガーニッシュを元に戻します。

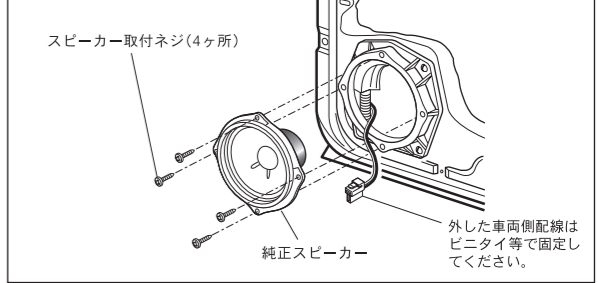


・ドア内張りの外し方(運転席側)



※助手席側は基本的に対称となります。年式によりネジ数の違うものがあります。

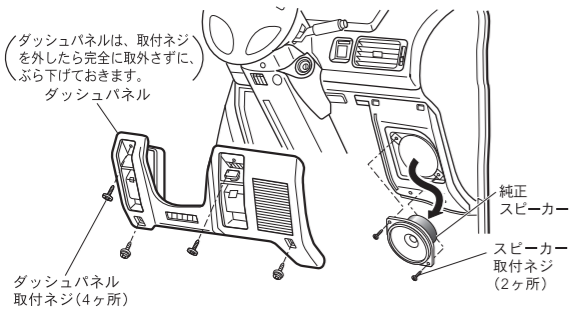
・純正スピーカーを外し、車両側コネクタを純正スピーカーより外し、元に戻します。



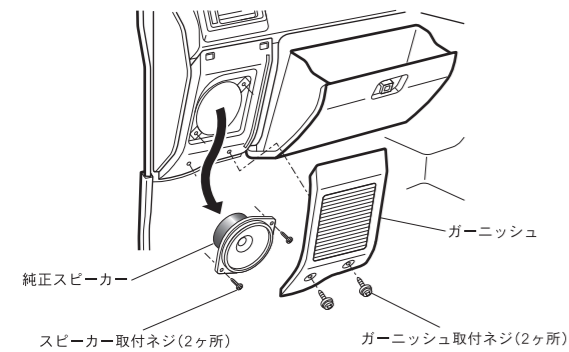
●パジェロ(H3/1~H11/9)取付例 使用付属品⑤⑦

本製品を取付ける場合、スピーカー保護のため、フロントドア部のスピーカーを外す必要があります。

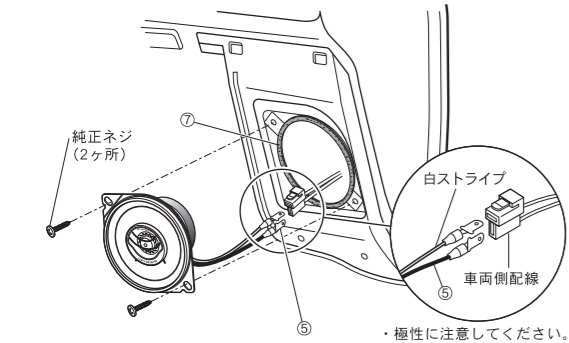
・ダッシュパネル、ガーニッシュを外し、純正スピーカーを取外します。
[右スピーカー] (運転席側)



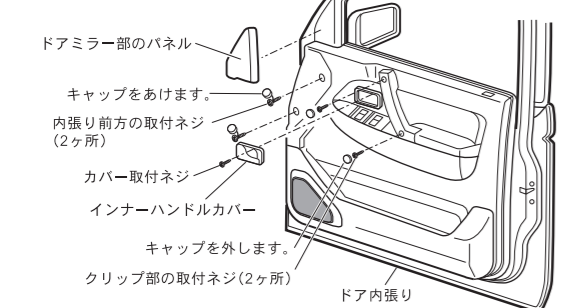
[左スピーカー] (助手席側)



・本スピーカーと車両側配線を接続後、本スピーカーを取付け、ダッシュパネル、ガーニッシュを元に戻します。

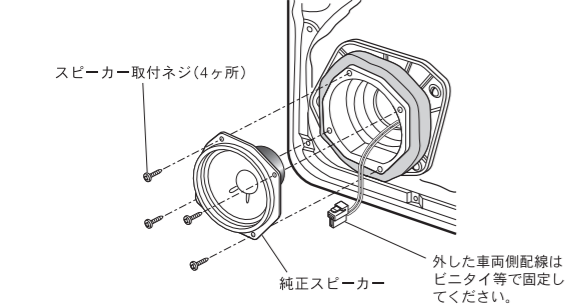


・ドア内張りの外し方
下図はロングボディのパワーウィンドウ車の例です。ショートボディ車、マニュアルウィンドウ車も下図を参考にしてください。
(運転席側)



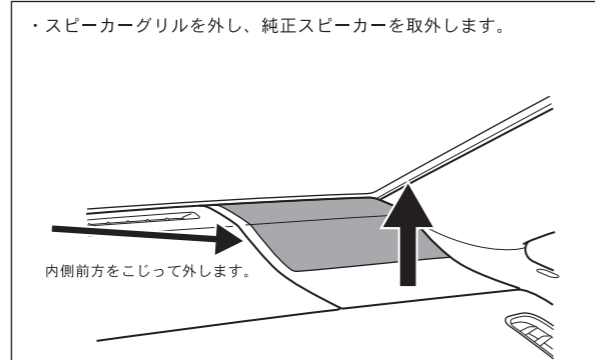
※助手席側は基本的に対称となります。

・純正スピーカーを外し、車両側コネクタを純正スピーカーより外し、元に戻します。

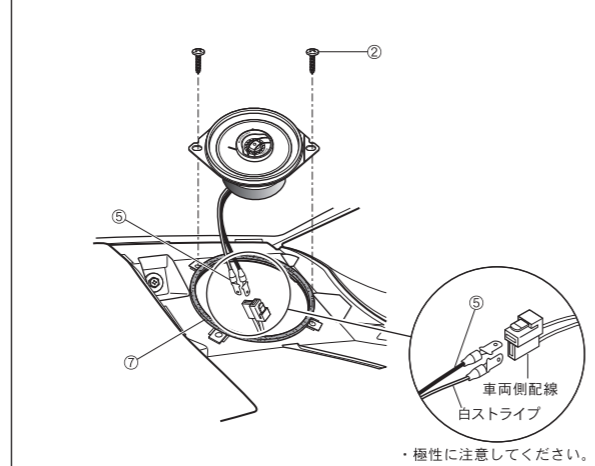


●ステラ(H18/6~現在)取付例 使用付属品②⑤⑦

・スピーカーグリルを外し、純正スピーカーを取外します。

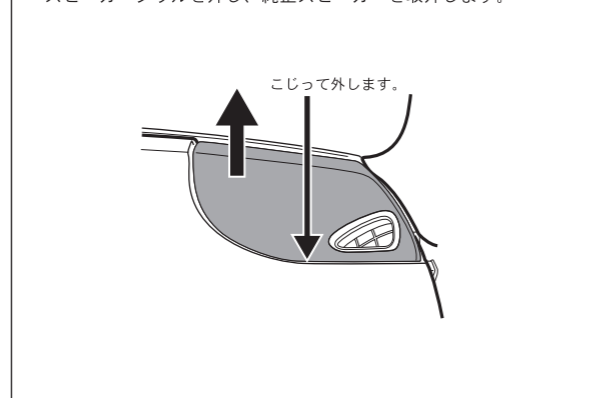


・本スピーカーと車両側配線を接続後、本スピーカーを取付け、スピーカーグリルを元に戻します。

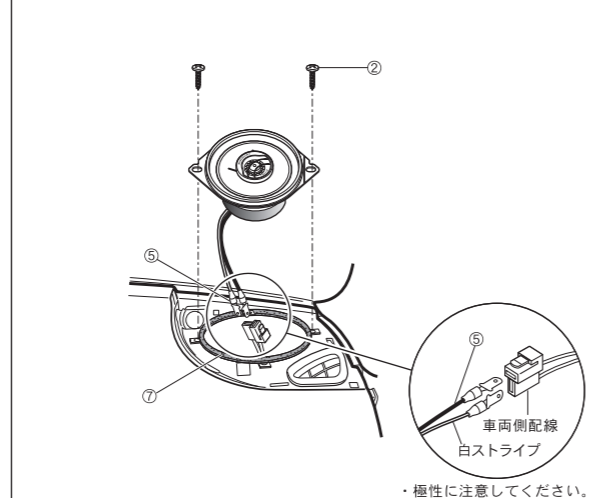


●プレオ(H10/10~現在)取付例 使用付属品②⑤⑦

・スピーカーグリルを外し、純正スピーカーを取外します。

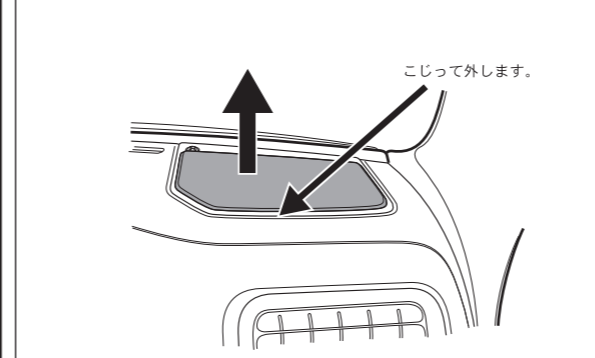


・本スピーカーと車両側配線を接続後、本スピーカーを取付け、スピーカーグリルを元に戻します。

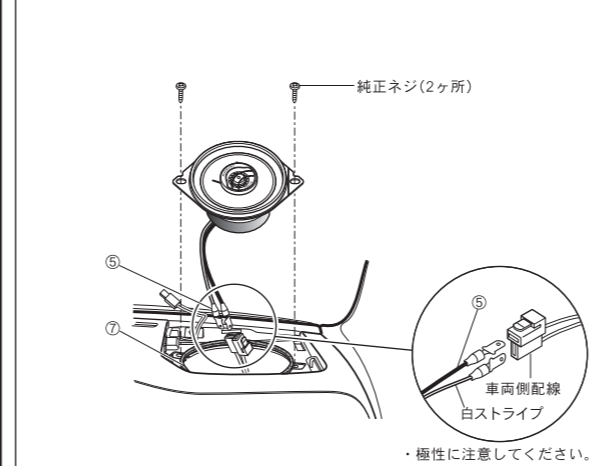


●Kei(H10/10~現在)取付例 使用付属品⑤⑦

・スピーカーグリルを外し、純正スピーカーを取外します。運転席側のスピーカーグリルは、裏側にセンサーの配線が接続されていますので外します。



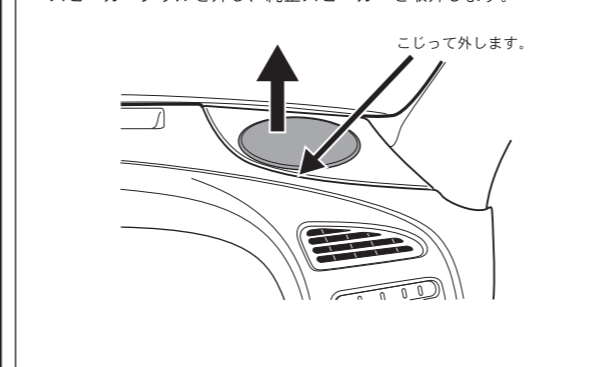
・本スピーカーと車両側配線を接続後、本スピーカーを取付け、スピーカーグリルを元に戻します。



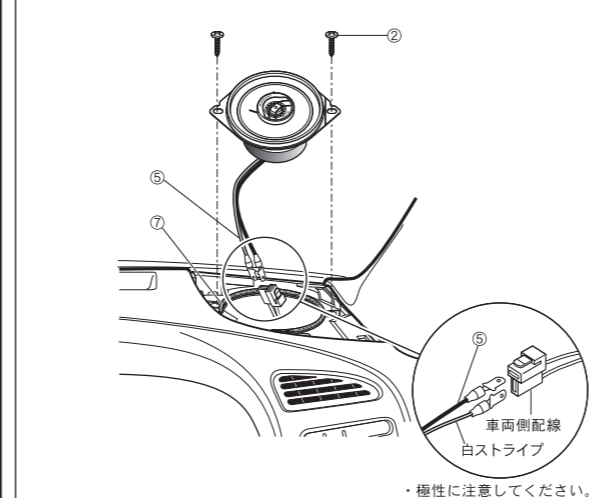
●アルト(H14/4~H16/9)取付例

●キャロル(H10/10~H14/4)取付例 使用付属品②⑤⑦

・スピーカーグリルを外し、純正スピーカーを取外します。

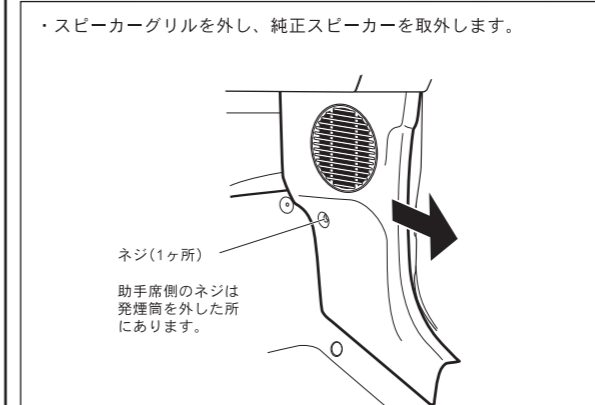


・本スピーカーと車両側配線を接続後、本スピーカーを取付け、スピーカーグリルを元に戻します。

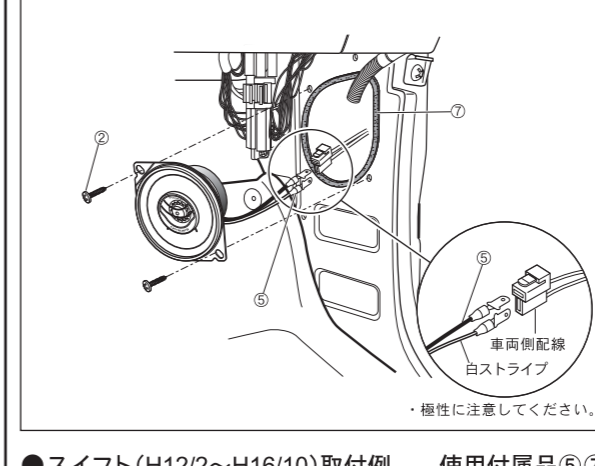


●ジムニー(H10/10~現在)取付例 使用付属品②⑤⑦

・スピーカーグリルを外し、純正スピーカーを取外します。

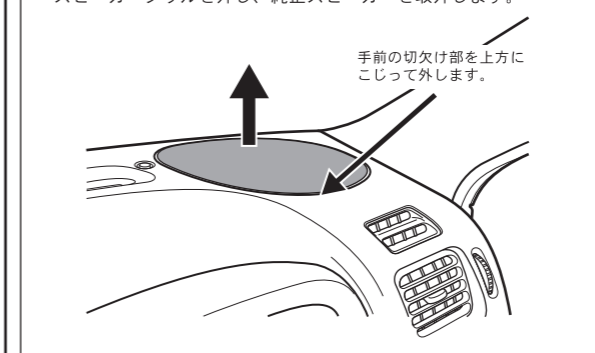


・本スピーカーと車両側配線を接続後、本スピーカーを取付け、スピーカーグリルを元に戻します。

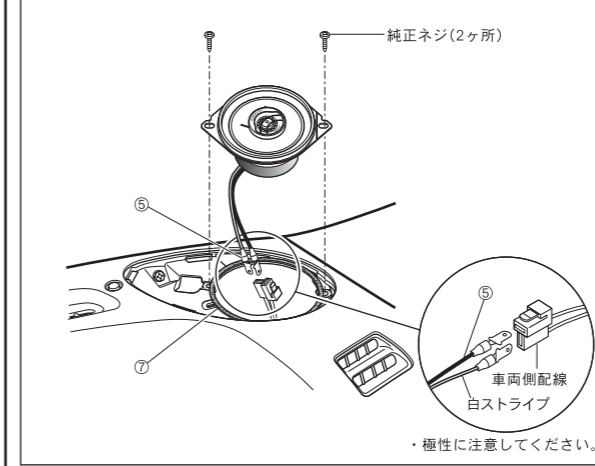


●スイフト(H12/2~H16/10)取付例 使用付属品⑤⑦

・スピーカーグリルを外し、純正スピーカーを取外します。



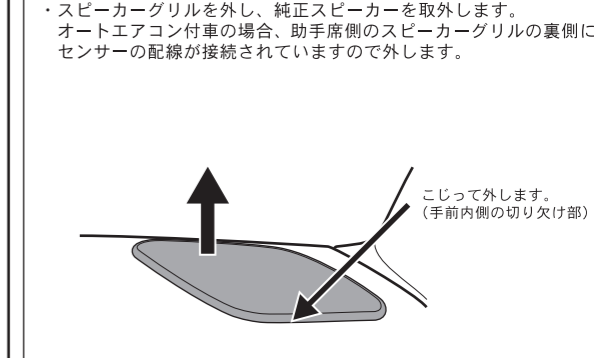
・本スピーカーと車両側配線を接続後、本スピーカーを取付け、スピーカーグリルを元に戻します。



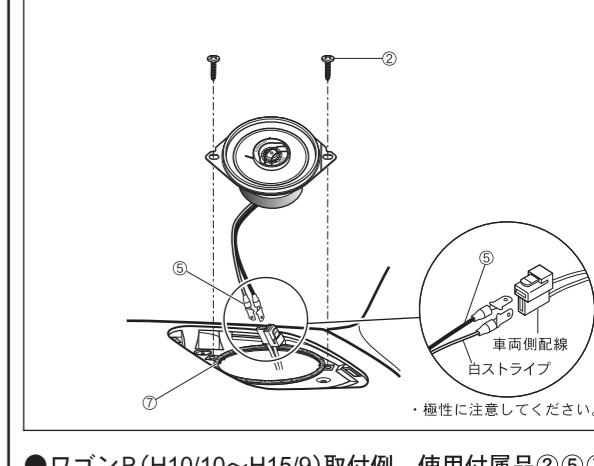
●ソリオ(H17/8~現在)取付例

●ワゴンRソリオ(H12/12~H17/8)取付例

・スピーカーグリルを外し、純正スピーカーを取外します。オートエアコン付車の場合、助手席側のスピーカーグリルの裏側にセンサーの配線が接続されていますので外します。

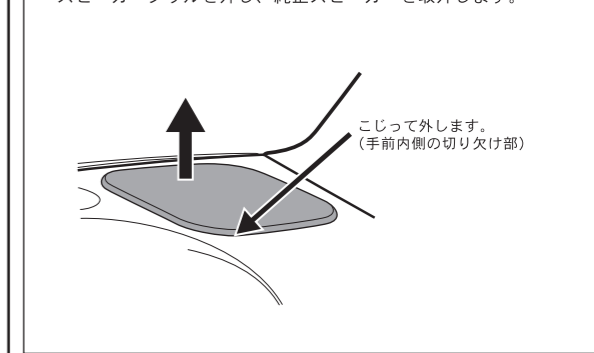


・本スピーカーと車両側配線を接続後、本スピーカーを取付け、スピーカーグリルを元に戻します。

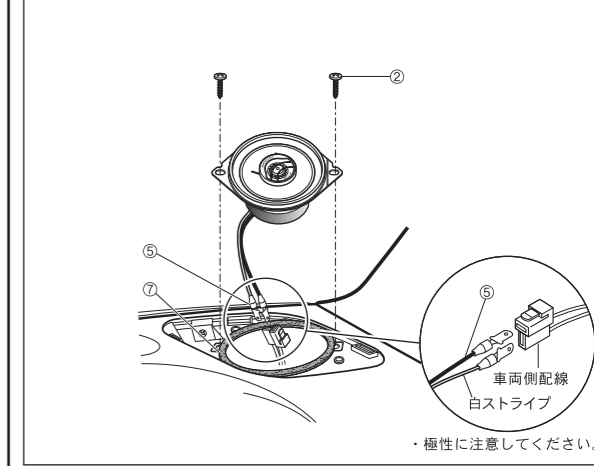


●ワゴンR(H10/10~H15/9)取付例 使用付属品②⑤⑦

・スピーカーグリルを外し、純正スピーカーを取外します。



・本スピーカーと車両側配線を接続後、本スピーカーを取付け、スピーカーグリルを元に戻します。



carrozzeria

© PIONEER CORPORATION 2010 PRINTED IN CHINA

パイオニア株式会社 〒212-0031 神奈川県川崎市幸区新小倉1番1号 <TRA2029-A/CN>