

TS-STH1000

取扱説明書

INPUT 75W MAX.
EQUIVALENT TO 4 Ω

カーステレオ用スピーカー
57 mm × 75 mm 2ウェイサテライトスピーカー

正しくご使用いただくために、必ずこの取扱説明書を最後までお読みください。お読みになった後は、保証書と一緒に大切に保管してください。
お車への取付は、必ずこの取扱説明書と別刷りの「安全上のご注意」に従って正しく行ってください。指定以外の取付方法や指定以外の部品を使用すると事故やケガの原因となることがあります。また、お車への取付は、販売店様にご相談ください。

●ご注意とお願い 「安全上のご注意」を必ずよくお読みください。

⚠ 注意

⚠ 荷物の出し入れ時や走行中、荷物などが当たってキズがついたり、破損したりする恐れがありますので、ご注意ください。

⚠ 荷物の出し入れ時など、頭をぶつける恐れがありますので頭上には充分ご注意ください。

⚠ 本機をご使用になる時は、音量を上げすぎないように注意してください。耳を刺激するような大きな音量で長時間続けて聴くと、聴力に悪い影響を与える原因となることがあります。

本製品は保護回路を内蔵しています。過大入力があった場合、一時的に音が出なくなりますが、適正な入力状態に戻ると自動的に復帰いたします。音切れが頻繁におこる際は、適正な再生ボリュームの確認と接続機器に異常がないかをご確認ください。

⊘ 本体が乗員やシートのヘッドレスト等に常時干渉する位置には取付けないでください。ケガや破損の原因となります。

⊘ エアバッグが装着されている場所には取付けないでください。エアバッグの動作を妨げ、交通事故やケガの原因になることがあります。

⊘ 取付時および取付後に本体を強く引っ張る、ぶら下がるなど荷重をかけないでください。ネジや金具、本体などの破損によりケガの原因となることがあります。同様に、配線を強く引っ張る、ぶら下がるなど、荷重をかけないでください。本体の破損やコードの断線などの恐れがあります。

・真夏や真冬などは、車室内の温度が極度に変化していますので、車室内を適温にご使用ください。
・カーテンエアバッグなどを装着していないことを確認後、取付けしてください。

●仕様

- ・再生方式.....バスレフ型2ウェイ
- ・スピーカー仕様
- ウーファー.....口径 57 mm × 75 mm (φ87 mm 相当)角型 HVT ユニット
ラバーロールエッジ
フラット構造ボイスコイル
3層構造ハイブリッド振動板
ネオジウムマグネット: 24 g
- トウィーター.....φ33 mm バランスドームトウィーター
軽量ダイヤフラム
磁性流体使用(磁気回路)
ネオジウムマグネット: 3 g
- ・キャビネット.....耐熱制振樹脂
- ・インピーダンス.....6 Ω
- ・出力音圧レベル.....78 dB
- ・再生周波数帯域.....73 Hz ~ 40 000 Hz
- ・瞬間最大入力.....50 W (6 Ω)、75 W (4 Ω換算値)
- ・定格入力.....10 W (6 Ω)、15 W (4 Ω換算値)
- ・サイズ.....261 mm × 105 mm × 36 mm
- ・質量(付属品を含む1個).....0.73 kg
- ・総質量(梱包材を含む2個).....1.73 kg

上記の仕様、および外観は改良のため予告なく変更することがあります。

●特長

1. 世界初*、超薄型・高音質のHVT(Horizontal-Vertical Transforming)方式を採用したステルススピーカーのサテライトタイプ

特許出願中のHVT方式の薄型化のメカニズムは、振動板の両サイドに配置したボイスコイルを水平方向(Horizontal)に振動させ、新開発した「リンク機構」を介して垂直方向(Vertical)の振動に変換(Transforming)するものです。

HVT方式は、ボイスコイルの振動を制限することなく薄型化を実現した画期的な構造であり、超薄型化と豊かな低音域の再生の両立が実現できました。

超薄型HVT方式ウーファーを採用することにより、高音質でありながら後方視界やインテリア性を犠牲にすることのないカースピーカーとして画期的な、ステルススピーカーのサテライトタイプが実現できました。

*2009年11月現在 パイオニア調べ

2. 全座席で快適な音場空間を実現する、指向特性ウェーブガイド搭載の大口径トウィーター採用

トウィーター部には、新開発大口径3.3 cmソフトドームタイプダイアフラムを採用し、中音域から高音域まで自然な音色の再生を実現しました。

トウィーター外周部にはFEM解析によって導かれた独自ホーン形状のウェーブガイドを採用し、音軸補正と相まって、乗車位置に関わらず、全座席で最適な音場が形成され、聴き心地の良いサウンドを実現することができました。

3. 多彩な車種や設置場所に適応する、幅広い取付カバレッジ

従来のサテライトスピーカーでは対応できなかったミニバンタイプのCピラーへの取付けを始めた幅広い取付カバレッジが実現され、又、独自の合欠(あいがき)形状のスタイルが車室内インテリアとの調和を演出するデザインとなっております。

新開発の取付金具を採用することにより、取り扱いが簡単で位置補正機能も備えたインテリアへのフィット性の高い取付方法が実現できました。

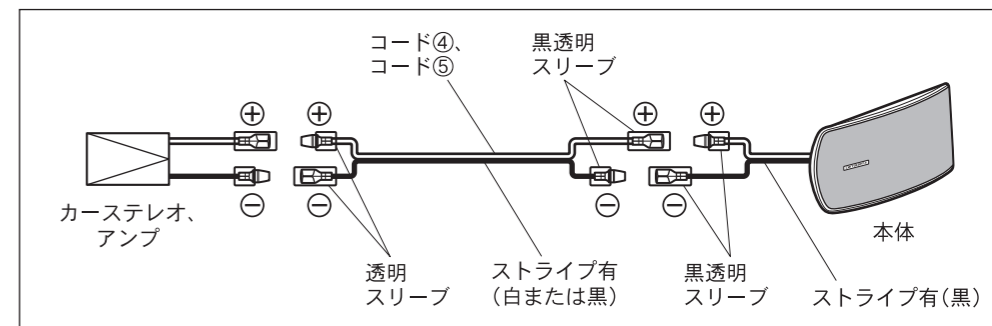
●付属品

- ①取付金具 ×2
- ②ネジ 六角穴付ネジ M5 mm × 10 mm ×2
- ③六角レンチ ×1
- ④コード(白ストライプ) 7 m ×1
透明/白ストライプ
- ⑤コード(黒ストライプ) 7 m ×1
透明/黒ストライプ
- ⑥クッション ×1
- ⑦型紙 ×1
- ⑧取付シート ×4

●準備する工具類

コードを接続する際、内張り等を分解する必要がある場合は、ドライバー、内張りはがし等をご用意ください。

●接続図



●配線のご注意とお願い

⚠ 本機への配線は、必ず付属のコードを使用してください。また、イグニッション、車載コンピューター、ハーネスなど、ノイズを多く発生するものと近付けないように配線し、ご使用ください。

⚠ スピーカーへの配線は極性を間違えないように、正しく配線してください。スピーカーの極性(+、-)を間違えて配線しますと低音感の乏しい音になります。

❗ 接続する際、お手持ちのカーステレオの取扱説明書も参照してください。

●取付方法(ご注意) 「安全上のご注意」を必ずよくお読みください。

取付不備を含め、指定の部品を用いない取付、取扱説明書以外の方法での取付等によって起きた事故に対して、当社は責任を負いかねますのでご注意ください。

⚠ 警告

❗ 必ず付属の部品を使用して、しっかり固定してください。指定以外のものを使用すると内部の部品をいためたり、ゆるんで外れたりする危険性があります。

❗ 取付には必ず適合する工具を使用してください。適合しない工具あるいは変形した工具を使用するとしっかり固定できずに、外れたりして危険です。

❗ 付属のワイヤーを必ず使用してください。使用しない場合、万一落下した際、事故やケガの原因となります。

❗ 使用中に、ネジのゆるみや金具の取付にがたつきがないか、ときどき点検を行ってください。ゆるみやがたつきのある状態のまま走行しますと、本体が外れて落下し、事故やケガの原因となることがあります。

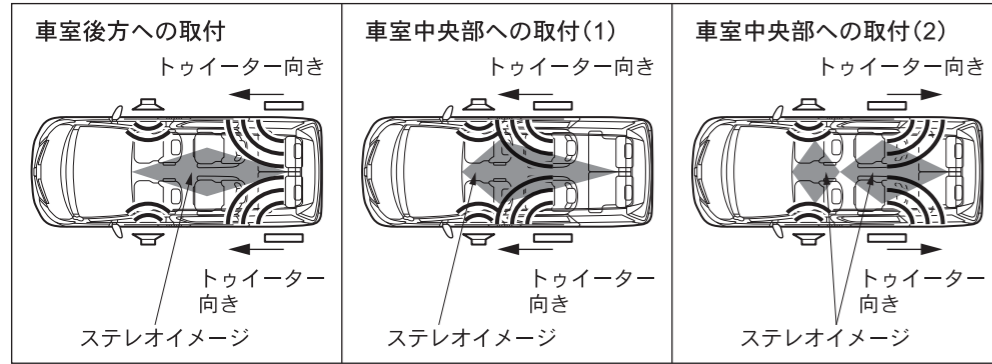
⊘ お車への乗降りの支障のある場所に取付けないでください。ケガや破損の原因になります。

⊘ 取付金具を分解したり、改造しないでください。ケガや破損の原因になります。

取付手順は、裏面をご覧ください。

●取付例

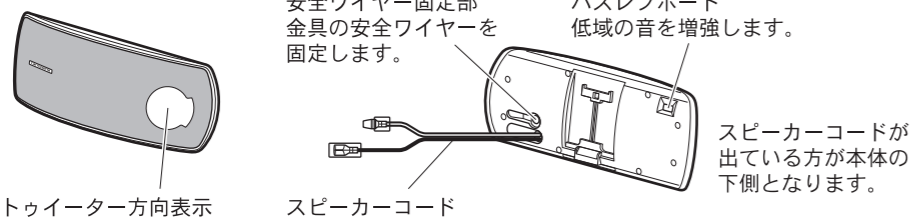
トウイーターの方向はスピーカー本体上のシール表示で確認してください。



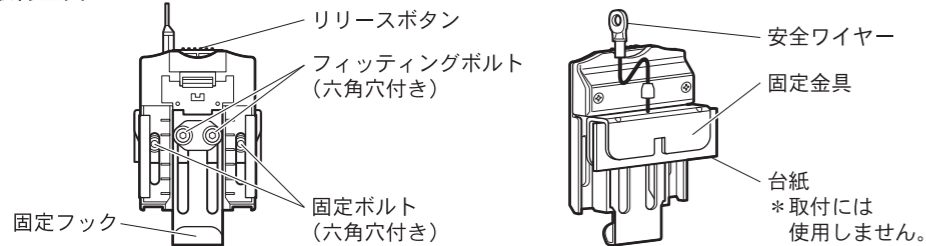
※本製品はワンタッチで取付金具からスピーカー本体を取り外すことができます。従って、お客様好みの音場感を簡単に体感によってお選びいただくことができます。フロントスピーカーとのマッチングで前後のバランスが悪いときは、フェーダー等でバランスを調整してください。

●各部の名称と取付の準備

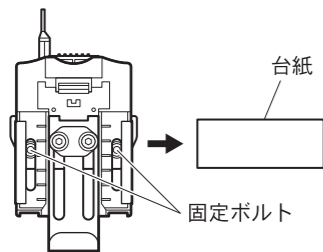
①スピーカー本体



②取付金具



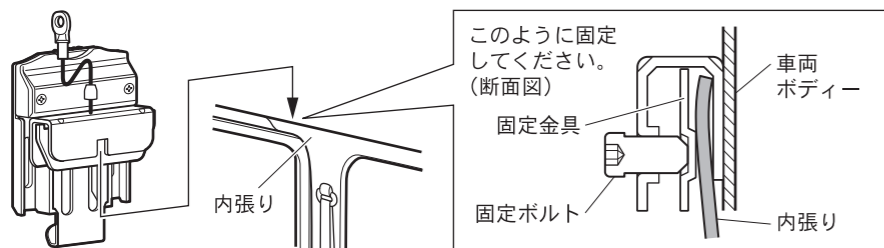
六角レンチ③を使用し、固定ボルト2本を緩めて金具から台紙を取り外します。



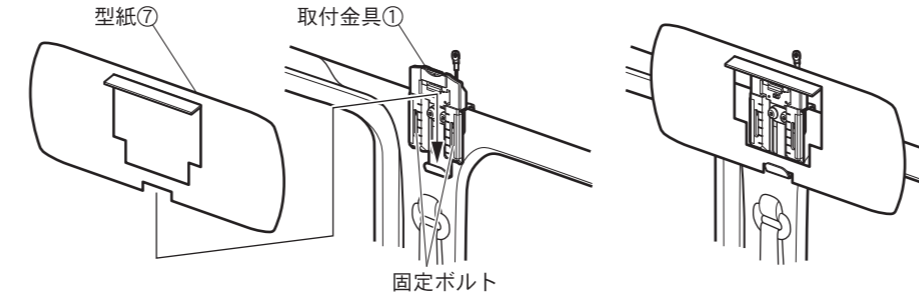
●取付方法

1. 型紙を用い、取付場所の選定と、取付位置の調整を行います。取付金具①に型紙⑦を挟み込み、取付位置を決め内張りに固定します。

車両の内張りをマイナスドライバー等で軽く広げ、固定金具部分を内張りに差し込みます。その際、出来るだけ固定金具を内張りの奥まで差し込んでください。六角レンチ③を使用し、固定ボルト2本を締め付け内張りに固定します。



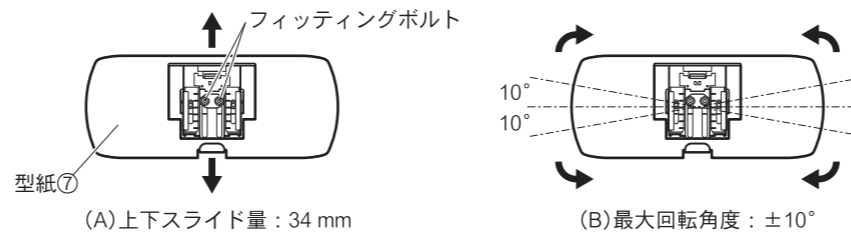
取付金具①の固定フックに型紙⑦を挟み込みます。型紙⑦で取付位置が、天井とのコーナーやバックドアに干渉していないか確認します。



- ⊘ エアバッグなど安全装置の妨げになる場所、同乗者に危険をおよぼす場所には、取付けないでください。交通事故やケガの原因となります。
- ⚠ 固定ボルトの締めすぎにご注意ください。

2. 高さ、角度の調整を行います。

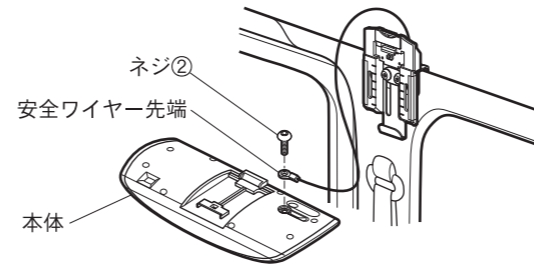
六角レンチ③を使用し、型紙がスライドできる程度にフィッティングボルト2本を緩めます。高さ(A)、角度(B)を決めフィッティングボルト2本を締め付けます。取付位置の調整の際は、お車への乗り降りに支障のないことをご確認ください。



- ⊘ 金具が天井にあたる所や、型紙が天井や内装にあたる所への取付は、避けてください。外れて事故やケガの原因となることがあります。

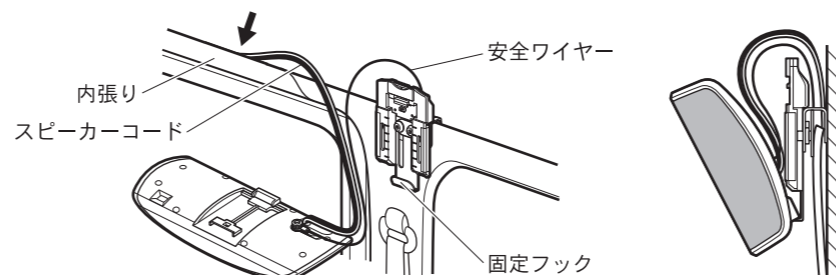
3. ワイヤーの取付

型紙⑦を金具から外します。ワイヤー先端の穴にネジ②を通して六角レンチ③を使用し、締め付け固定します。



4. コードの配線処理

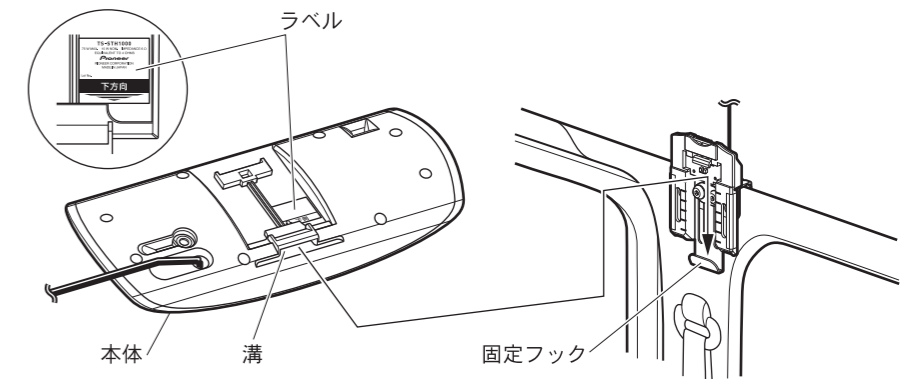
スピーカーコードを内張りの中にまとめ、安全ワイヤーに沿う様に配線します。その際、スピーカーコードの長さは安全ワイヤーよりも短くならないように調整します。スピーカー本体を固定フックに引っ掛けて結線を行うと、長さの調整がしやすくなります。



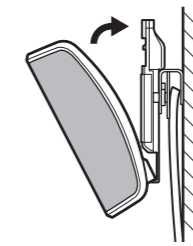
- ⚠ スピーカーからのコードを配線する際には、必ずコードをたるませた状態にしてください。コードをたるませない状態で取付けた場合、振動によりコード断線等の恐れがあります。

5. 本体の取付

本体下側の溝と金具①の固定フックを合わせます。ラベルの「下方向」の表示で上下の確認を行います。



“カチッ”と音がするまで押し込み確実にロックします。

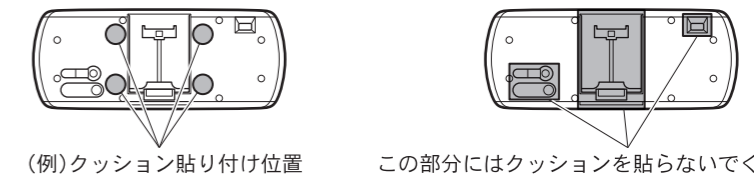


本体を取付けた後、位置や角度を微調整する場合は、リリースボタンを押して本体を一旦取り外し、フィッティングボルトを緩め再調整を行った後、再度取付けます。

●走行時に本体に揺れがあったり、内装との間でビビリ音が発生した場合

内装と製品を保護する為、本体背面にクッション⑥を貼り、取付を行ってください。

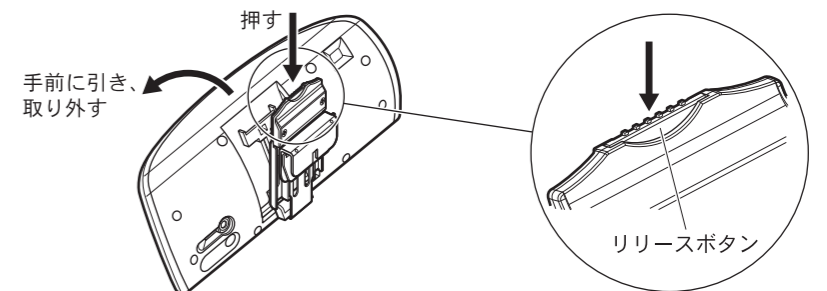
- ⚠ 右下図の網掛け部分にはクッションを貼らないでください。正しく取付ができなくなったり、ポートを塞ぐと低音感の乏しい音質になります。



●本体の外し方

取付金具①の上部にあるリリースボタンを押しながら、本体上側を手前に引き、固定フックから取り外してください。

- ⚠ 本体を外すときは、落下しないように本体をしっかりと手で持ってください。



●故障かな?と思ったら

ちょっとした操作のミスや配線違い等で故障と間違えることがあります。修理をご依頼される前に、スピーカーのコードが外れていたり断線していないかどうか、スピーカーコードの極性(+)、(-)が合っているかどうかのチェックをしてください。