

AD-F60

取扱説明書

carrozeria

Pioneer

車への取り付けは、必ずこの取扱説明書に従って正しく行ってください。指定以外の取り付け方法や指定以外の部品を使用すると、事故やケガの原因となる場合があります。この場合は、当社では一切の責任を負いかねます。

販売店様へ

接続、取り付け作業が完了しましたら、この取扱説明書はお客様へお渡しください。

別売製品の接続および取り付けについては、別売製品に付属の説明書も合わせてご覧ください。

お客様ご相談窓口 (全国共通フリーフォン)

カスタマーサポートセンター

カーオーディオ/カーナビゲーション商品のお問い合わせ窓口

 **0070-800-8181-11**

カタログのご請求窓口

 **0070-800-8181-33**

<ご注意> PHS、携帯電話、自動車電話、列車公衆電話、船舶電話、ピンク電話、および海外からの国際電話ではご利用になれません。あらかじめご了承ください。
修理に関しては、別添えの『ご相談窓口・修理窓口のご案内』をご参照ください。

ホームページでのカタログ請求とメールサービス登録のご案内
<http://www.pioneer.co.jp/support/ctlg.html>

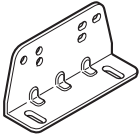
パイオニア株式会社

〒153-8654 東京都目黒区目黒 1-4-1

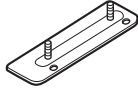
© パイオニア株式会社 2001

< KKNZF/01C00000 > < CZR2224-A >

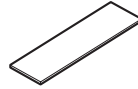
本機の部品構成



取付アングル×2



取付ベース×2



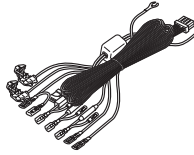
粘着テープ×2



蝶ナット×4



タッピングネジ
(6 × 16 mm) × 4



電源コード
(6 m) × 1

接続のしかた

本品の電源コードは、HDDナビゲーションサーバーに付属の電源コードより長い電源コード (6 m) が付属されています。HDDナビゲーションサーバーに付属の電源コードでは、電源が供給される電源回路までとどかない場合などにご使用ください。

接続については、HDDナビゲーションサーバーに付属の「取付説明書」をご覧ください。

+バッテリー電源 : 6 m
アクセサリ電源 : 6 m
イルミ電源 : 6 m

モニター

コントロール出力 : 6 m
ミュート : 6 m
バック信号入力 : 6 m

パーキング

ブレーキスイッチ : 6 m
車速信号入力 : 6 m

オートアンテナ

リモートコントロール : 30 cm
アース : 1.5 m

メモ

車速信号入力の接続は、HDDナビゲーションサーバーに付属のUエレメントコネクターをお使用ください。

安全のために必ずお守りください

絵表示について

この取扱説明書および製品への表示は、製品を安全に正しくお使いいただき、あなたや他の人々への危害や財産への損害を未然に防止するために、いろいろな絵表示をしています。その表示と意味は次のようになっています。

表示内容を無視して、誤った使いかたをしたときにおよぼす危害や損害の程度を次の表示で区分し、説明しています。



警告

この表示の欄は、「人が死亡または重傷を負う可能性が想定される内容」を示しています。



注意

この表示の欄は、「人が傷害を負う可能性が想定される内容および物的損害のみの発生が想定される内容」を示しています。

お守りいただく内容の種類を次の絵表示で区分し、説明しています。



注意

このような絵表示は、注意 (警告を含む) しなければならない内容です。



禁止

このような絵表示は、禁止 (やってはいけないこと) の内容です。



必ず行う

このような絵表示は、必ず行っていただく強制の内容です。

安全上のご注意 (ナビゲーション本体に付属の「安全上のご注意」もお読みください。)



警告

[異常時の処置]

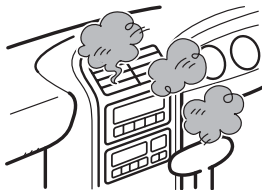
故障のまま使用しない



禁止

画面が映らない、音が出ないなどの故障の状態で使用しないでください。必ずお買い上げの販売店にご相談ください。そのままご使用になると事故・火災・感電の原因となります。

異常のまま使用しない



禁止

万一、煙が出る・変なにおいがする・内部に異物が入った・水がかかったなど異常が起きましたら、ただちに使用を中止し、必ずお買い上げの販売店にご相談ください。そのままご使用になると事故・火災・感電の原因となります。

ヒューズは規定容量のヒューズを使用する



必ず行う

ヒューズを交換するときは、必ず表示された規定容量のヒューズをご使用ください。規定容量以上のヒューズを使用すると、火災の原因となります。

取り付けかた

取り付け上のご注意

次のような場所には絶対に取り付けないでください。高温により故障する恐れがあります。

- * ダッシュボードやリアトレイの上のように、直射日光の当たる場所。
- * ヒーターの吹き出し口の近く。

ドア近くの雨水がかかりやすい場所には取り付けないでください。

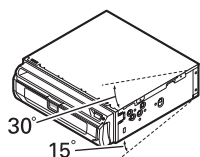
しっかりと固定できる場所を選んで取り付けてください。しっかりと固定されていないと、現在地を正しく表示できなくなります。

スペアタイヤボードなど、車の振動で動く場所には絶対に取り付けないでください。

荷物などが当たる場所には取り付けないでください。強い衝撃が加わると、現在地を正しく表示できなくなります。

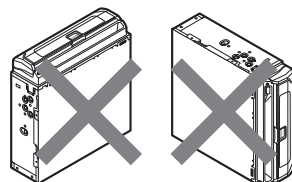
スペアタイヤ、ジャッキ、工具などの出し入れの邪魔にならない場所を選んで取り付けてください。また、ディスクが出し入れできることを確認してください。

本機の性能を十分に発揮するために、上下の傾きは水平に対して上の傾き30度以内、下の傾き15度以内の角度で取り付けてください。

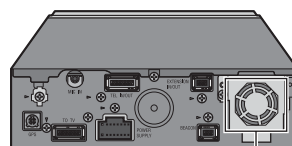


ナビゲーション本体を設置する床面の下部に、マフラー等の高温になるものがあり、床面が熱くなるような場合、保護回路が働き動作停止することがあります。このような場所には取り付けないでください。

縦置きしないでください。故障の原因となります。また、裏返して取り付けないでください。

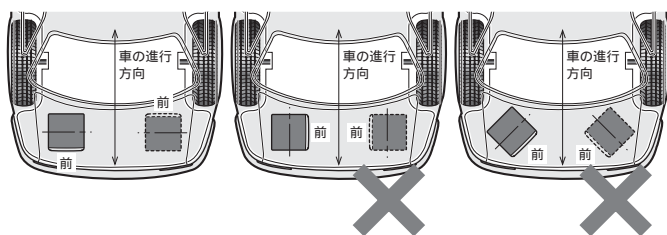


放熱を妨げないために、下図の部分を塞がないように配置してください。



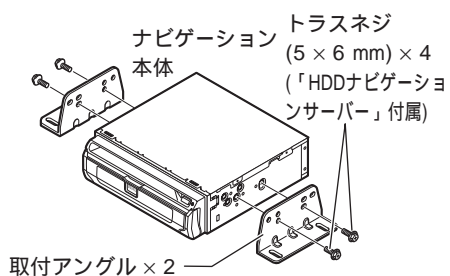
この部分を塞がないでください。

ナビゲーション本体の左右が、車の進行方向に対して直角になるように取り付けてください。平行または斜めには取り付けないでください。車の進行方向に対して平行または斜めに取り付けると、現在地を正しく表示できなくなります。

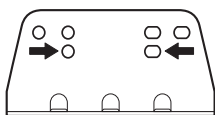


取付ボードに取り付ける場合

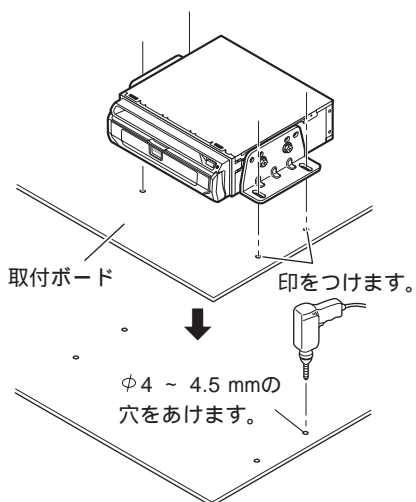
1 取付アングルをナビゲーション本体に取り付ける



取付アングルの次の穴を使用します。

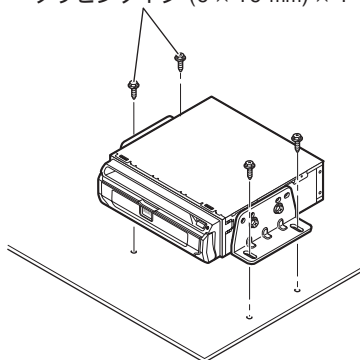


2 取り付け位置を決め、穴を開ける

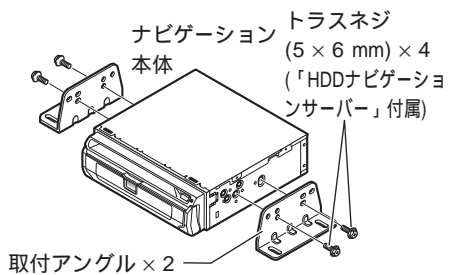


3 タッピングネジで、しっかり固定する

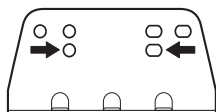
タッピングネジ (6 × 16 mm) × 4



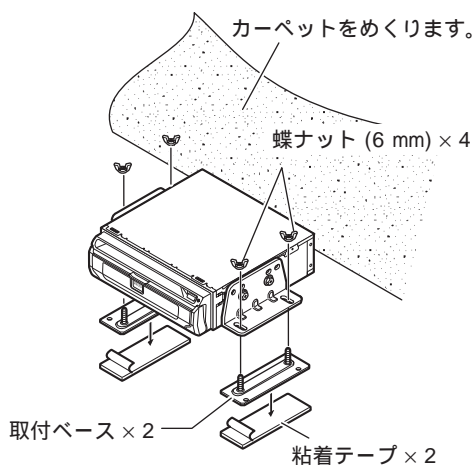
1 取付アングルをナビゲーション本体に取り付ける



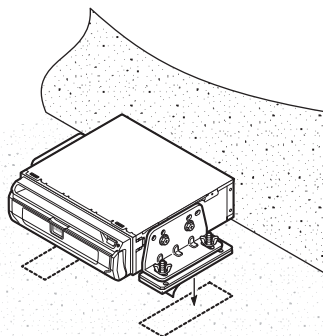
取付アングルの次の穴を使用します。



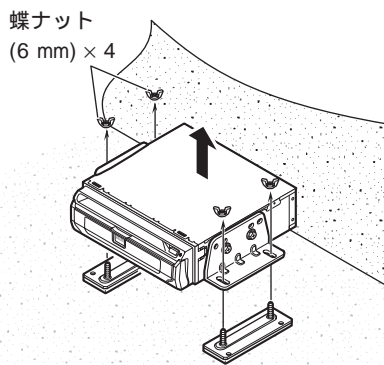
2 取付アングルに取付ベースを取り付ける



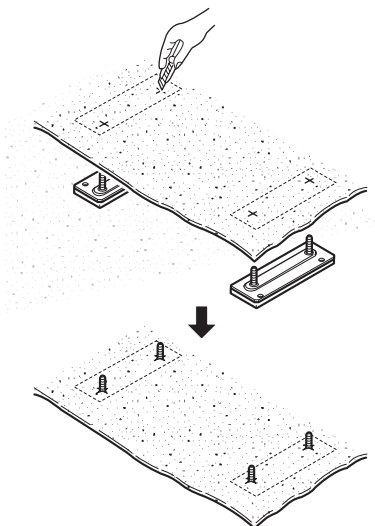
3 取り付け位置を決め、取り付ける



4 蝶ナットを外し、本体を一度取り外す



5 カーペットを元に戻し、ネジ部
をカーペットの上に出す



6 本体を取り付け、
しっかり固定する

蝶ナット
(6 mm) × 4

