

TS-J1710A

INPUT 150W MAX.

カーステレオ用埋込型スピーカー 17 cmコアキシャル2ウェイ

正しくご使用していただくために、この取扱説明書を最後までお読みください。お読みになったあとは、保証書と一緒に大切に保管してください。また、お車への取付は、販売店様にご相談ください。尚、車種、年式、グレードによって取付情報を確認する必要がありますので、適合車種の詳細については販売店様にご相談ください。

●ご注意とお願い

- ・本スピーカー取付後、取外した車両部品を逆の手順で取付けてください。
- ※本取付例は運転席側を元にして説明しています。助手席側は、運転席側を参考にしてください。
- ※この取扱説明書は平成21年1月現在の調査情報に基づいています。車種によっては、それ以降に車両の追加や変更が行われる場合があります、その際、取付の仕方が変わっている場合があります。
- ※ドアや後席側面等は、雨水が回りこむことがあるため、必ず付属のバックンを取扱説明書にしたがって取付けてください。ウーファー部は耐水仕様となっておりますが、車種によっては、別途防水対策の必要な場合があります。特に、純正の防水カバーを外す必要がある時などは、現車に合わせて十分な防水対策を行ってください。
- ※本製品は付属のネットワークを必ずご使用ください。
- ※付属のネットワークケースには排水用の穴が開いておりますが、なるべく雨水のかかりにくい場所を選んで取付けてください。
- ※スピーカーを取付ける際、取付情報上では取付可能であっても、車両の個体差により取付けた商品が車両側に干渉する場合があります。その場合は別途内張り（グリル部の裏側等）の加工を行ってください。
- ※車種によっては商品の取付後、内張り等にビリ音が発生する場合があります。その場合は別途ビリ止め対策を行ってください。

●付属品

- ① φ4 mm×16 mm ×8
- ② φ5 mm×16 mm ×8
- ③ φ6 mm×20 mm ×8
- ④ φ12 mm×φ5.5 mm ×8
- ⑤ ウレタンバックン（細） ×1
- ⑥ 防振バックン（太） ×1
- ⑦ 樹脂ブラケット ×2
- ⑧ 接続キャップ ×4
- ⑨ 変換コネクタ（茶色ケーブル） ×2
- ⑩ 変換コネクタ（二股タイプ） ×2
- ⑪ 変換コネクタ（黒色ケーブル） ×2
- ⑫ 変換コネクタ（灰色ケーブル） ×2
- ⑬ ネットワーク ×2
- ⑭ クッション（ネットワーク用） ×2
- ⑮ クッション ×1
- ⑯ ロックタイ ×4

●使用付属品一覧

個装箱底面の適合車種リストを参照し、ご自分の車にあった付属品を使用してください。

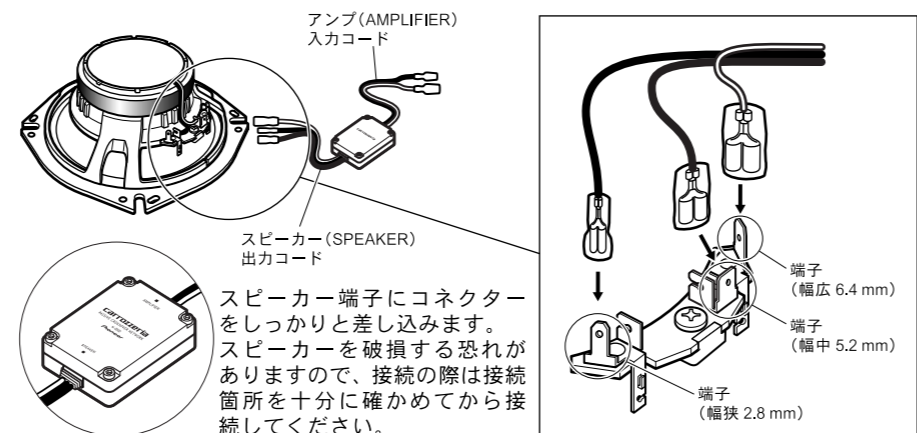
取付方法	使用付属品	取付方法	使用付属品
A	①、④、⑤、⑥、⑧、⑨、⑬、⑭、⑮、⑯	M	③、⑤、⑥、⑨、⑬、⑭、⑮、⑯
B	①、④、⑤、⑥、⑧、⑨、⑬、⑭、⑮、⑯	N	④、⑤、⑥、⑧、⑨、⑬、⑭、⑮、⑯
C	⑤、⑧、⑨、⑬、⑭、⑮、⑯	O	①、④、⑤、⑥、⑦、⑩、⑬、⑭、⑮、⑯
D	①、④、⑤、⑥、⑧、⑨、⑬、⑭、⑮、⑯	P	①、④、⑤、⑥、⑧、⑨、⑬、⑭、⑮、⑯
E	③、⑤、⑥、⑧、⑨、⑬、⑭、⑮、⑯	Q	⑤、⑥、⑧、⑨、⑬、⑭、⑮、⑯
F	①、④、⑤、⑥、⑧、⑨、⑬、⑭、⑮、⑯	R	⑤、⑥、⑧、⑨、⑬、⑭、⑮、⑯
G	②、⑤、⑥、⑦、⑩、⑬、⑭、⑮、⑯	S	②、④、⑤、⑥、⑦、⑩、⑬、⑭、⑮、⑯
H	④、⑤、⑥、⑧、⑨、⑬、⑭、⑮、⑯	T	⑤、⑥、⑦、⑧、⑨、⑬、⑭、⑮、⑯
I	②、④、⑤、⑥、⑧、⑨、⑬、⑭、⑮、⑯	U	④、⑤、⑥、⑧、⑨、⑬、⑭、⑮、⑯
J	①、④、⑤、⑥、⑧、⑨、⑬、⑭、⑮、⑯	V	⑤、⑥、⑧、⑨、⑬、⑭、⑮、⑯
K	②、⑤、⑥、⑦、⑩、⑬、⑭、⑮、⑯	W	②、④、⑤、⑥、⑧、⑨、⑬、⑭、⑮、⑯
L	②、⑤、⑥、⑦、⑩、⑬、⑭、⑮、⑯		

●接続方法

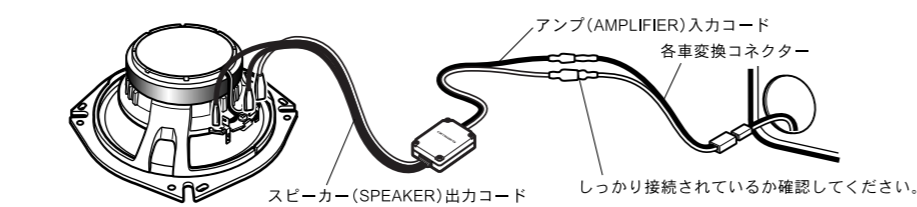
各メーカー、車種ごとに使用する付属のコードが違いますので、詳細については、メーカー別取付方法及び使用付属品一覧を参照してください。

車両ハーネスを使用してネットワークを接続する場合

(i) 図のようにスピーカーにネットワーク⑬のスピーカー（SPEAKER）出力コードを接続します。

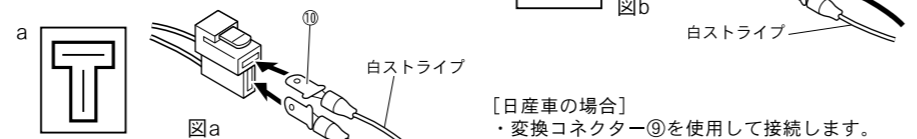


(ii) ネットワーク⑬のアンプ（AMPLIFIER）入力コードに各車変換コネクタを接続し、車両ハーネスに接続します。



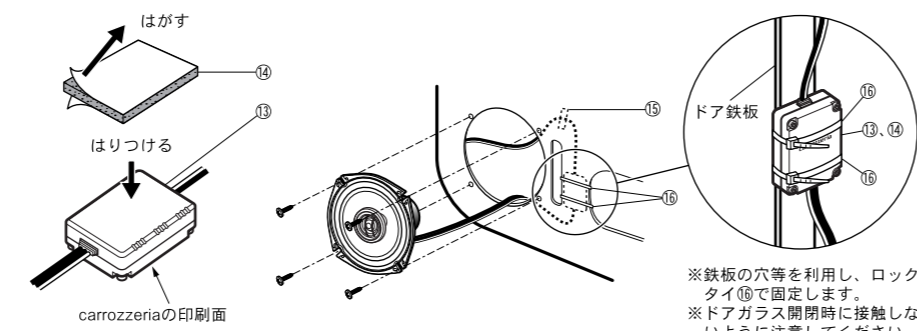
[三菱車の場合]
・車内に配線されているコネクタ形状がaの場合、図aのように接続します。
・純正オーディオが6スピーカー仕様などで、フロントドアとダッシュボードの両方にスピーカーが装着されている場合、スピーカー保護のため、ダッシュボード部のスピーカーを外す必要があります。

[三菱車以外でコネクタ形状がbの場合]
・車内に配線されているコネクタ形状がbの場合、図bのように接続します。

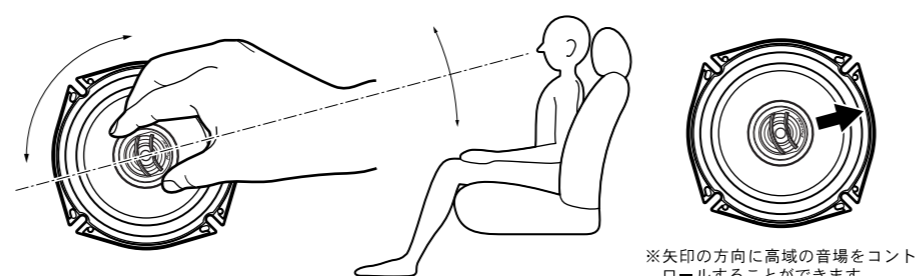


[日産車の場合]
・変換コネクタ⑨を使用して接続します。
[ホンダ車の場合]
・変換コネクタ⑩を使用して接続します。
[その他の場合]
・接続キャップ⑧を使用して接続します。
（●接続キャップ⑧の使用法を参照してください。）

(iii) スピーカーをドアへ取付けます。ネットワーク⑬本体はクッション（ネットワーク用）⑭を貼った後、ロックタイ⑯でドア鉄板裏等へ固定してください。その際、ドアガラス開閉時に接触しないように注意してください。たるんでいるネットワークのコードはクッション⑮で固定してください。

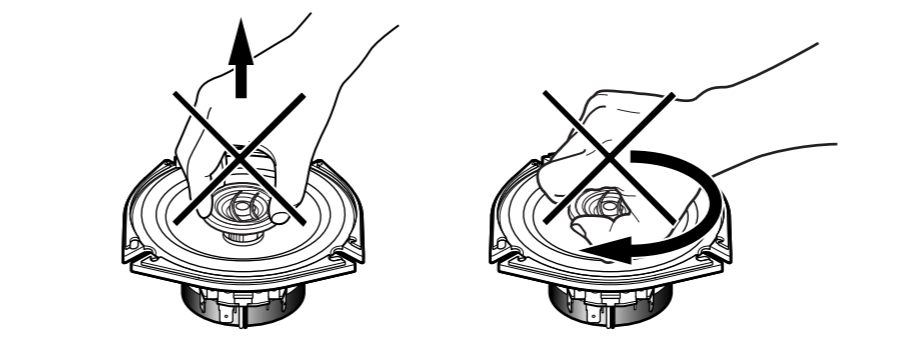


(iv) ツイーターを回転させる事により、音場をコントロールする事ができます。スピーカーを取付けた後、ツイーターを回転させ、リスニングポジションにあわせて好みの音場に調整してください。（回転範囲は±90°です）

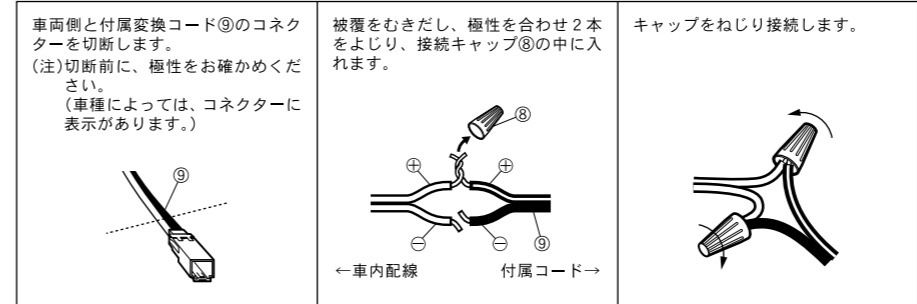


●破損防止の為のご注意とお願い

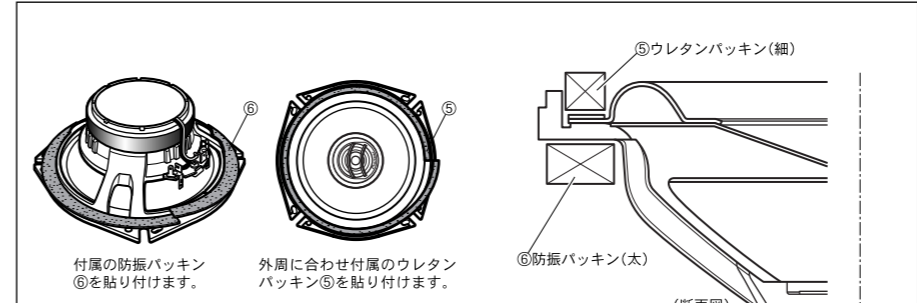
本スピーカー取扱いの際、ツイーター部を持ち上げると破損する恐れがある為、ツイーター部は持たないでください。又、ツイーターを力いっぱい回転させますと破損する恐れがある為、適度な力で回転させてください。（回転範囲は±90°です）



●接続キャップ⑧の使用法



●付属バックンの貼り付け

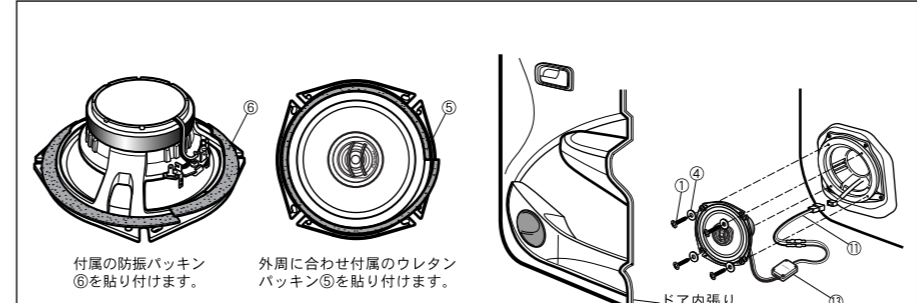


高音質インナーバッフル ハイグレードパッケージ（UD-K711～）、スタンダードパッケージ（UD-K511～）を使用して取付ける場合は、付属のウレタンバックン⑤は使用せず、インナーバッフルに付属の遮音クッションをご使用ください。

△注意 一度貼り付けた⑤ウレタンバックン（細）は剥がさないでください。振動板が剥がれる原因となります。

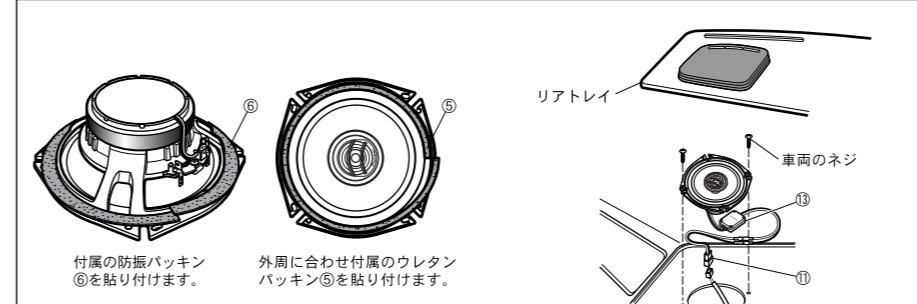
トヨタ車

●取付方法……ドアへの取付



※車種により変換コネクタ⑪を使用します。詳しくは適合車種リストをご覧ください。

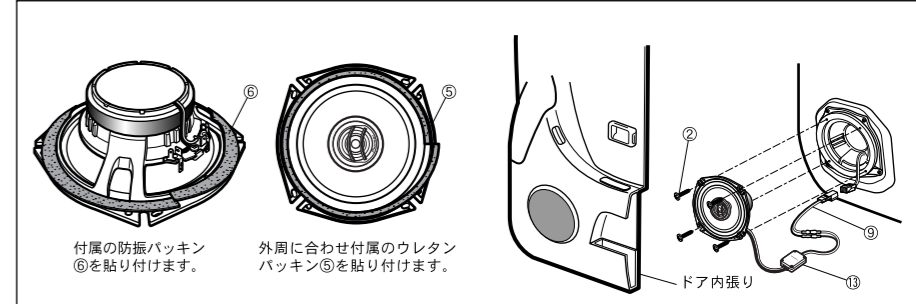
●取付方法……リアトレイへの取付



※車種により変換コネクタ⑪を使用します。詳しくは適合車種リストをご覧ください。

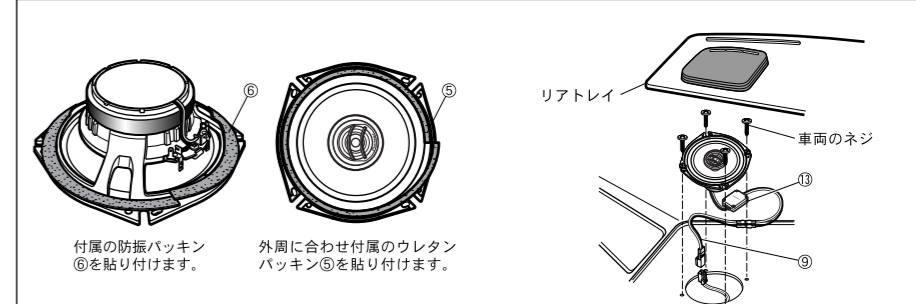
日産車

●取付方法……ドアへの取付



※車種により変換コネクタ⑨を使用します。詳しくは適合車種リストをご覧ください。

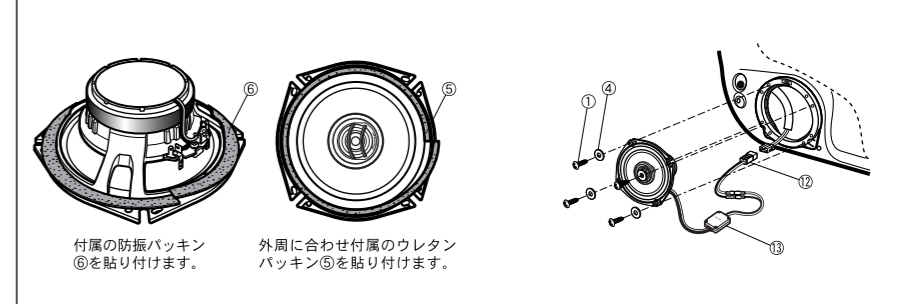
●取付方法……リアトレイへの取付



※車種により変換コネクタ⑨を使用します。詳しくは適合車種リストをご覧ください。

ホンダ車

●取付方法……ドアへの取付

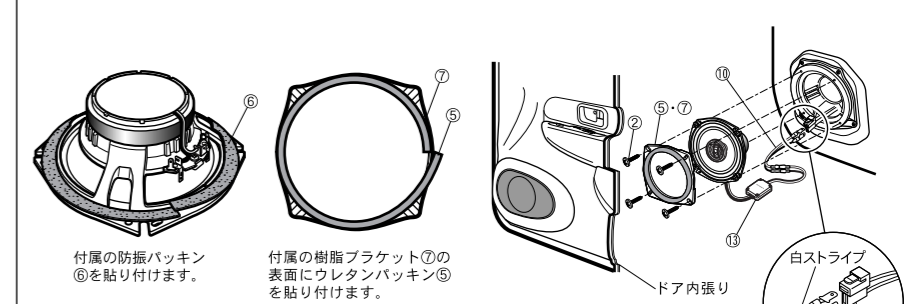


※車種により変換コネクタ⑩を使用します。詳しくは適合車種リストをご覧ください。

三菱車

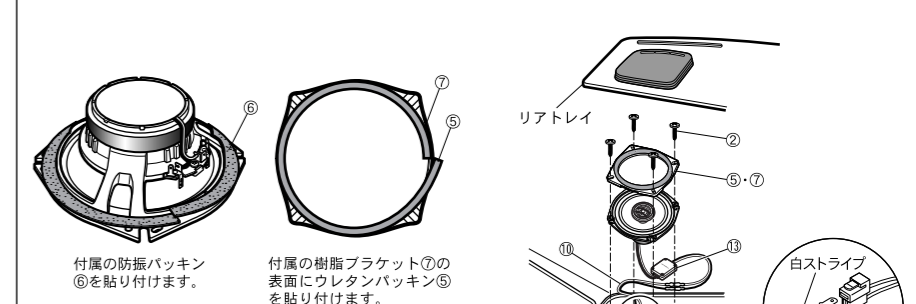
◎純正オーディオが6スピーカー仕様などで、フロントドアとダッシュボードの両方にスピーカーが装着されている場合、スピーカー保護の為ダッシュボード部のスピーカーを外す必要があります。

●取付方法……ドアへの取付



※車種により変換コネクタ⑩を使用します。詳しくは適合車種リストをご覧ください。

●取付方法……リアトレイへの取付

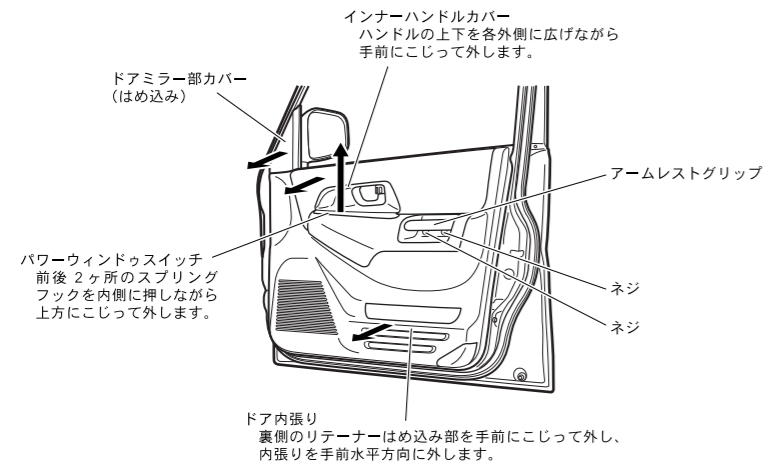


※車種により変換コネクタ⑩を使用します。詳しくは適合車種リストをご覧ください。

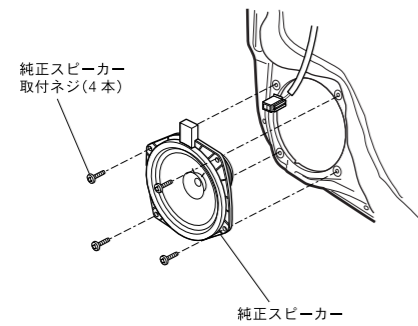
●パジェロイオ(H17/1~H19/6)取付例
・フロントドア

使用付属品②⑤⑥⑦⑪⑬⑭⑮⑯

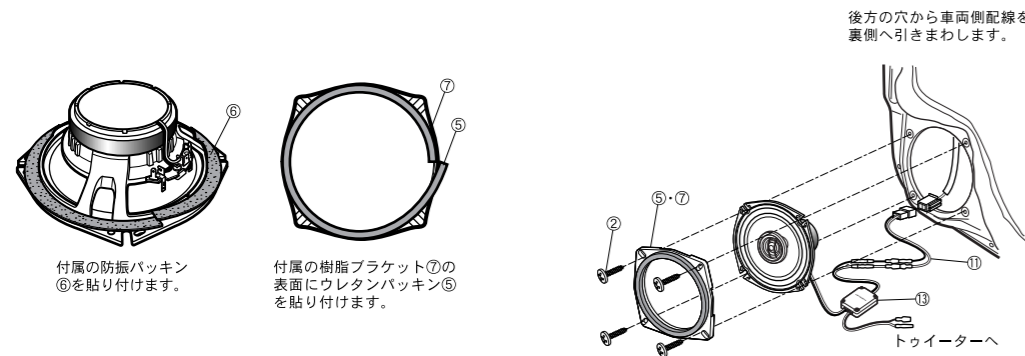
・ドア内張りを外します。



・純正スピーカーを外し、車両側コネクタを純正スピーカーより外します。



・本スピーカーと車両側配線を接続後、本スピーカーを取付け、ドア内張りを元に戻します。

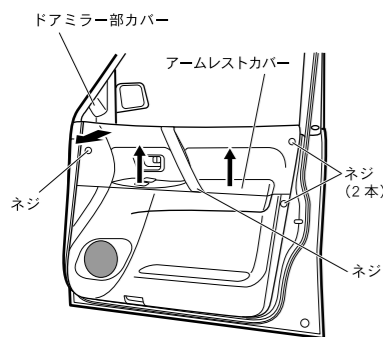


6スピーカー車は、純正トワイターを生かしての取付も出来ませんが、音質的に純正トワイターを使用しないことをお勧めします。

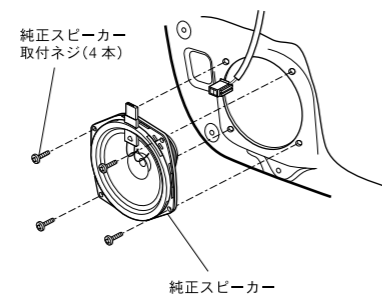
●パジェロ(ロングボディのみ)(H18/10~現在)取付例
・フロントドア

使用付属品②⑤⑥⑦⑪⑬⑭⑮⑯

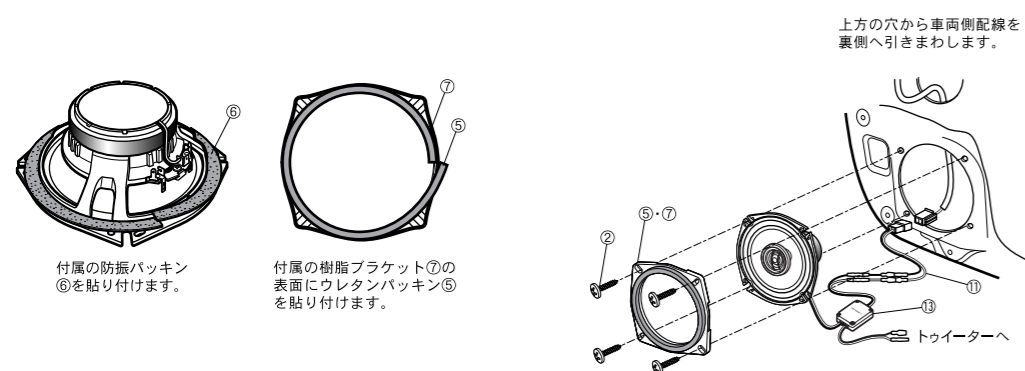
・ドア内張りを外します。



・純正スピーカーを外し、車両側コネクタを純正スピーカーより外します。



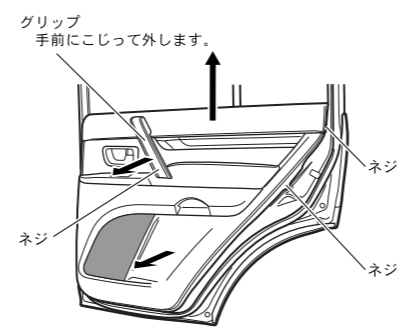
・本スピーカーと車両側配線を接続後、本スピーカーを取付け、ドア内張りを元に戻します。



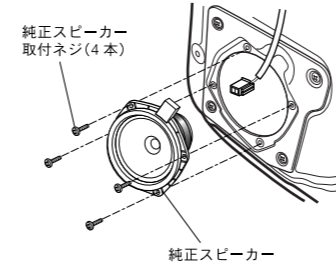
・リアドア

使用付属品②⑤⑥⑦⑪⑬⑭⑮⑯

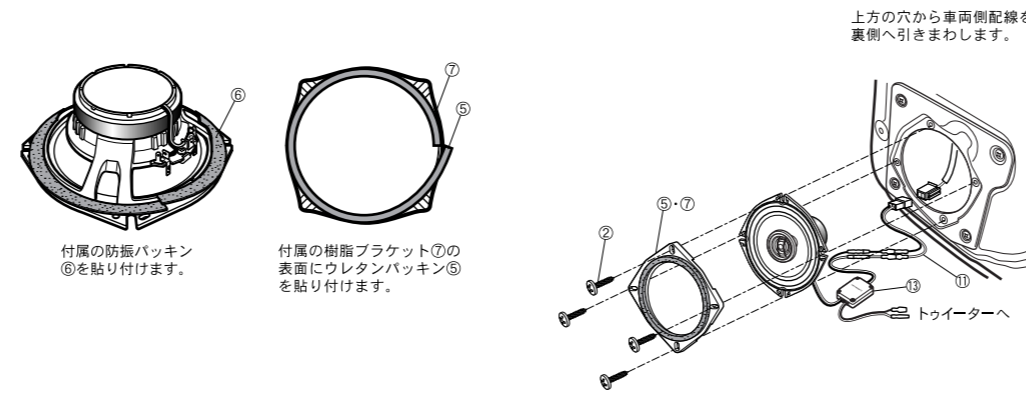
・ドア内張りを外します。



・純正スピーカーを外し、車両側コネクタを純正スピーカーより外します。



・本スピーカーと車両側配線を接続後、本スピーカーを取付け、ドア内張りを元に戻します。

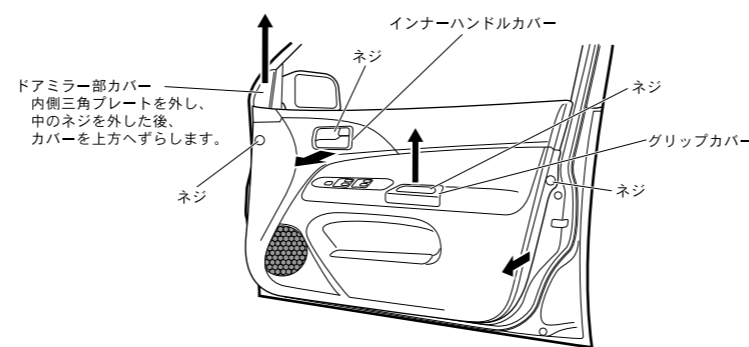


●ランサー(H15/2~現在)取付例

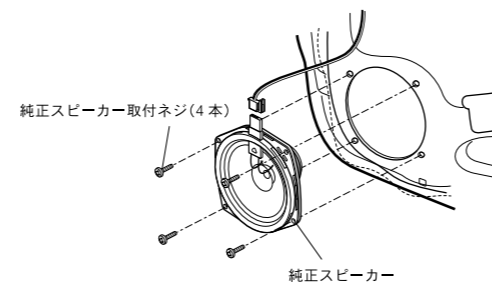
●ランサーワゴン(H15/2~H19/7)取付例

使用付属品②⑤⑥⑦⑪⑬⑭⑮⑯

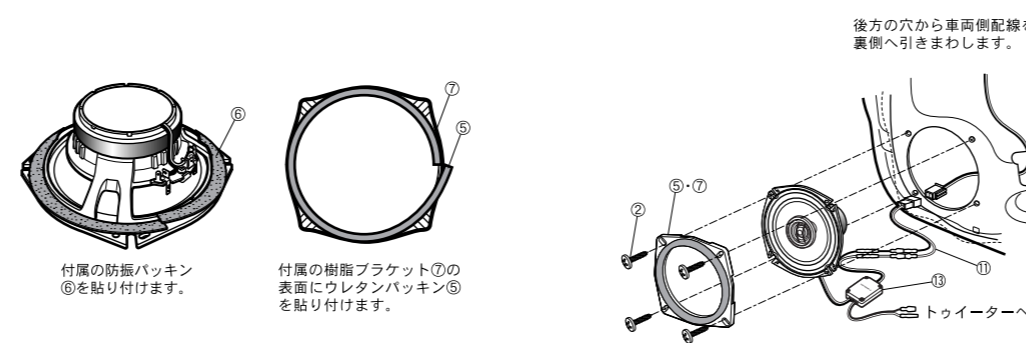
・ドア内張りを外します。



・純正スピーカーを外し、車両側コネクタを純正スピーカーより外します。



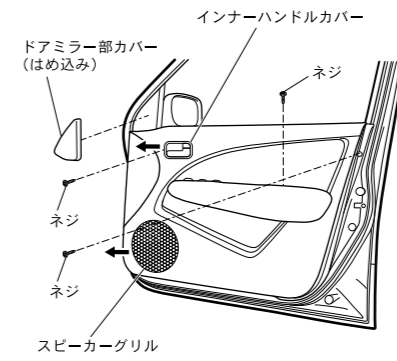
・本スピーカーと車両側配線を接続後、本スピーカーを取付け、ドア内張りを元に戻します。



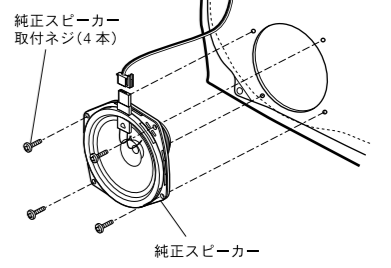
●エアトレック(H13/6~H17/9)取付例
・フロントドア

使用付属品②⑤⑥⑦⑪⑬⑭⑮⑯

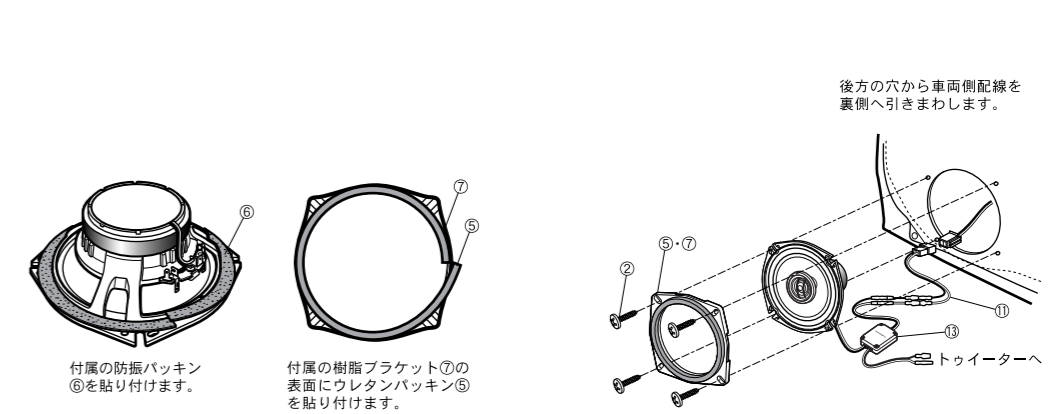
・ドア内張りを外します。



・純正スピーカーを外し、車両側コネクタを純正スピーカーより外します。



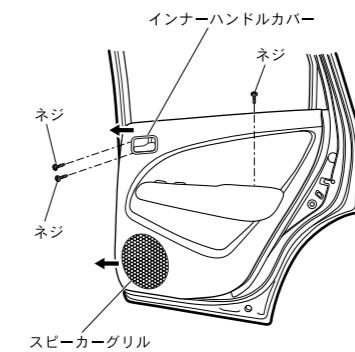
・本スピーカーと車両側配線を接続後、本スピーカーを取付け、ドア内張りを元に戻します。



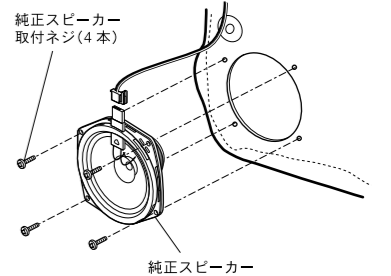
・リアドア

使用付属品②⑤⑥⑦⑪⑬⑭⑮⑯

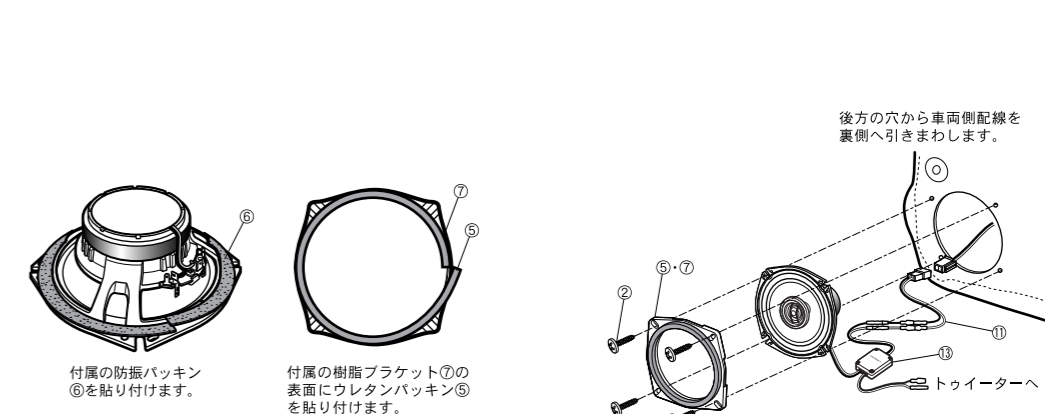
・ドア内張りを外します。



・純正スピーカーを外し、車両側コネクタを純正スピーカーより外します。



・本スピーカーと車両側配線を接続後、本スピーカーを取付け、ドア内張りを元に戻します。



carrozzeria

© PIONEER CORPORATION 2009 PRINTED IN CHINA
パイオニア株式会社 〒153-8654 東京都目黒区目黒1丁目4番1号 <TRA2017-B/CN>