

# TS-J1010A

INPUT 100W MAX.

カーステレオ用埋込型スピーカー  
10 cmコアキシャル2ウェイ

正しくご使用いただくために、この取扱説明書を最後までお読みください。お読みになったあとは、保証書と一緒に大切に保管してください。また、お車への取付は、販売店様にご相談ください。尚、車種、年式、グレードによって取付情報を確認する必要がありますので、適合車種の詳細については販売店様にご相談ください。

## ●ご注意とお願い

- ・本スピーカー取付後、取外した車両部品を逆の手順で取付けてください。
- ※本取付例は運転席側を元にして説明しています。助手席側は、運転席側を参考にしてください。
- ※この取扱説明書は平成21年1月現在の調査情報に基づいています。車種によっては、それ以降に車両の追加や変更が行われる場合があります、その際、取付の仕方が変わっている場合があります。
- ※ドアや後席側面等は、雨水が回りこむことがあるため、必ず付属のバックンを取扱説明書にしたがって取付けてください。ウーファー部は防水仕様となっておりますが、車種によっては、別途防水対策の必要な場合があります。特に、純正の防水カバーを外す必要がある時などは、現車に合わせて万全な防水対策を行ってください。
- ※本製品は付属のネットワークを必ずご使用ください。
- ※付属のネットワークケースには排水用の穴が開いておりますが、なるべく雨水のかかりにくい場所を選んで取付けてください。
- ※スピーカーを取付ける際、取付情報上では取付可能であっても、車両の個体差により取付けた商品が車両側に干渉する場合があります。その場合は別途内張り(グリル部の裏側等)の加工を行ってください。
- ※車種によっては商品の取付後、内張り等にビリ音が発生する場合があります。その場合は別途ビリ止め対策を行ってください。

## ●付属品

- |                  |    |                    |    |
|------------------|----|--------------------|----|
| ① φ4 mm×16 mm    | ×4 | ⑧ 変換コネクタ (二股タイプ)   | ×2 |
| ② φ5 mm×18 mm    | ×4 | ⑨ 変換コネクタ (灰色カバー)   | ×2 |
| ③ コの字金具          | ×4 | ⑩ 変換コネクタ (ウレタンカバー) | ×2 |
| ④ φ10 mm×φ4.5 mm | ×4 | ⑪ 変換コネクタ (黒色カバー)   | ×2 |
| ⑤ バックン           | ×8 | ⑫ ネットワーク           | ×2 |
| ⑥ 防振バックン         | ×1 | ⑬ クッション(ネットワーク用)   | ×2 |
| ⑦ 接続キャップ         | ×4 | ⑭ クッション            | ×1 |
|                  |    | ⑮ ロックタイ            | ×4 |

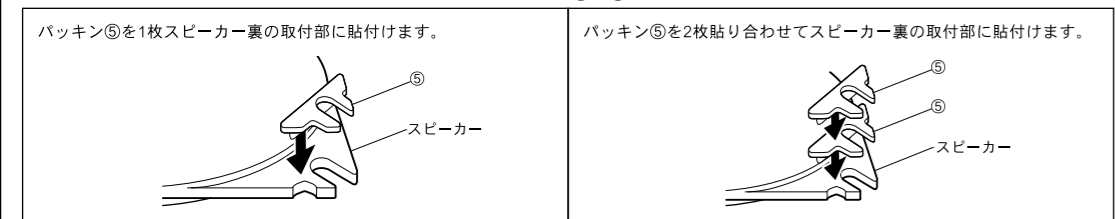
## ●使用付属品一覧

個装箱底面の適合車種リストを参照し、ご自分の車にあった付属品を使用してください。

取付方法	使用付属品	取付方法	使用付属品
A	①、④、⑥、⑦、⑧、⑫、⑬、⑭、⑮	K	①、④、⑥、⑧、⑫、⑬、⑭、⑮
B	②、⑥、⑦、⑧、⑫、⑬、⑭、⑮	L	②、⑤、⑥、⑧、⑫、⑬、⑭、⑮
C	⑥、⑦、⑧、⑫、⑬、⑭、⑮	M	①、④、⑤、⑥、⑧、⑫、⑬、⑭、⑮
D	②、⑤、⑥、⑦、⑧、⑫、⑬、⑭、⑮	N	①、④、⑤、⑥、⑧、⑫、⑬、⑭、⑮
E	②、⑤、⑥、⑧、⑫、⑬、⑭、⑮	O	②、⑥、⑩、⑫、⑬、⑭、⑮
F	②、⑥、⑧、⑫、⑬、⑭、⑮	P	⑥、⑩、⑫、⑬、⑭、⑮
G	⑥、⑧、⑫、⑬、⑭、⑮	Q	②、⑥、⑩、⑫、⑬、⑭、⑮
H	⑤、⑥、⑧、⑫、⑬、⑭、⑮	R	④、⑥、⑧、⑫、⑬、⑭、⑮
I	②、⑥、⑧、⑫、⑬、⑭、⑮	S	①、④、⑥、⑫、⑬、⑭、⑮
J	⑥、⑧、⑫、⑬、⑭、⑮	T	②、⑥、⑩、⑫、⑬、⑭、⑮

## ●取付方法

①、②、③、④、⑤、⑥、⑦、⑧、⑨、⑩、⑪、⑫、⑬、⑭、⑮の取付方法

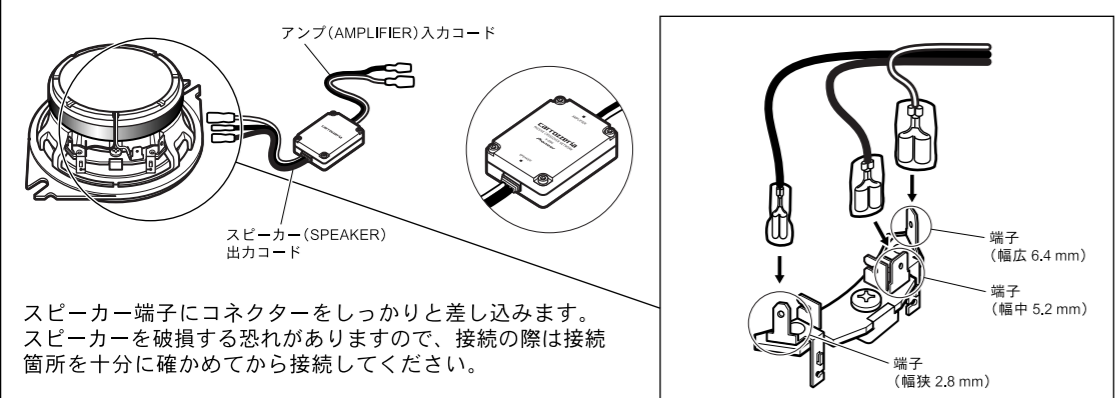


## ●接続方法

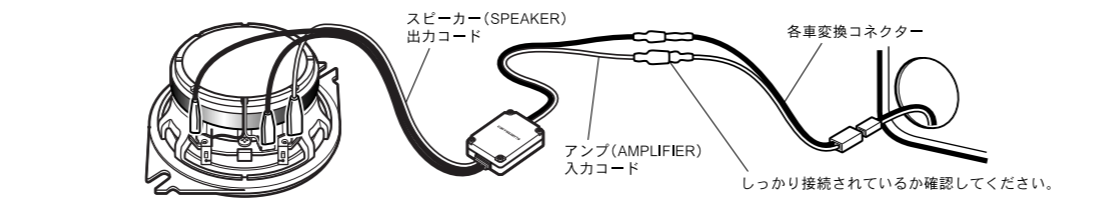
各メーカー、車種ごとに使用する付属のコードが違いますので、詳細については、使用付属品一覧を参照してください。

### 車両ハーネスを使用してネットワークを接続する場合

(i) 図のようにスピーカーにネットワーク⑫のスピーカー(SPEAKER)出カコードを接続します。

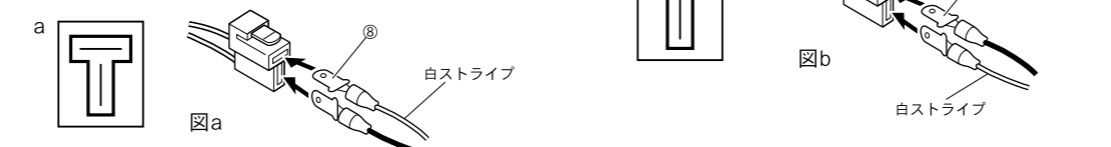


(ii) ネットワーク⑫のアンプ (AMPLIFIER) 入カコードに各車変換コネクタを接続し、車両ハーネスに接続します。



[三菱車の場合]

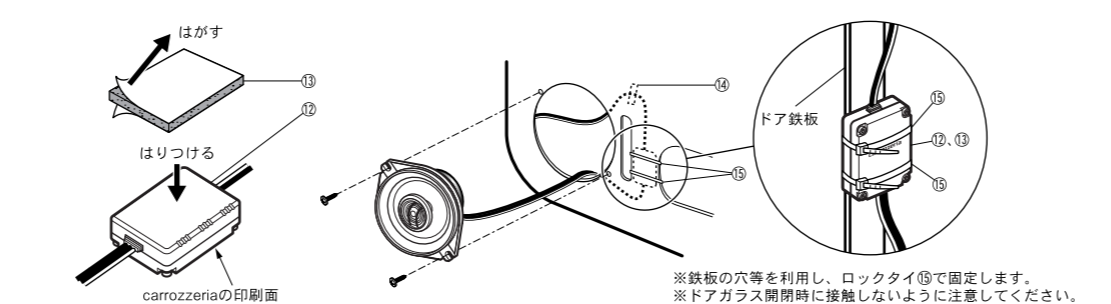
- ・車内に配線されているコネクタ形状がaの場合、図aのように接続します。
- ・純正オーディオが6スピーカー仕様などで、フロントドアとダッシュボードの両方にスピーカーが装着されている場合、スピーカー保護のため、フロントドア部のスピーカーを外す必要があります。



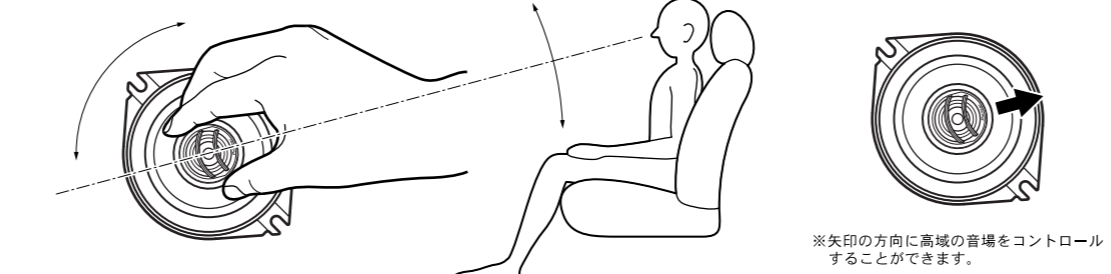
[ホンダ車の場合]

- ・変換コネクタ⑩を使用して接続します。
- [トヨタ車の場合]
- ・変換コネクタ⑩または⑪を使用して接続します。
- [その他の場合]
- ・接続キャップ⑦を使用して接続します。
- (●接続キャップ⑦の使用法を参照してください。)

(iii) スピーカーをドアへ取付けます。ネットワーク⑫本体はクッション(ネットワーク用)⑬を貼った後、ロックタイ⑮でドア鉄板裏等へ固定してください。その際、ドアガラス開閉時に接触しないように注意してください。たるんでいるネットワークのコードはクッション⑭で固定してください。

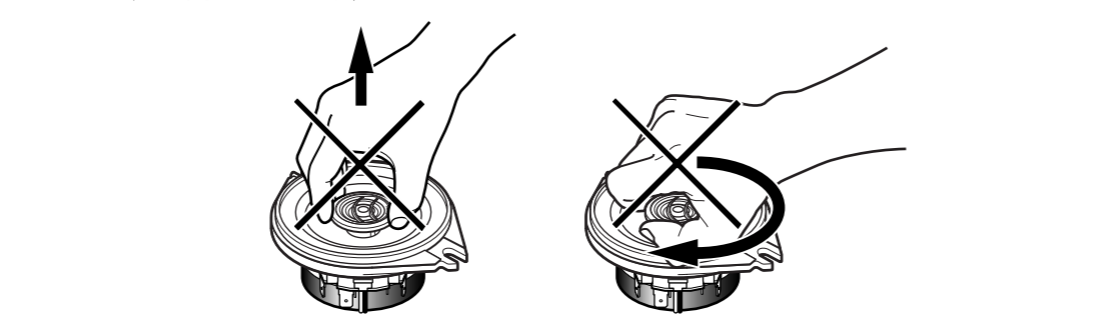


(iv) ツイーターを回転させる事により、音場をコントロールする事ができます。スピーカーを取付けた後、ツイーターを回転させ、リスニングポジションにあわせて好みの音場に調整してください。(回転範囲は±90°です)

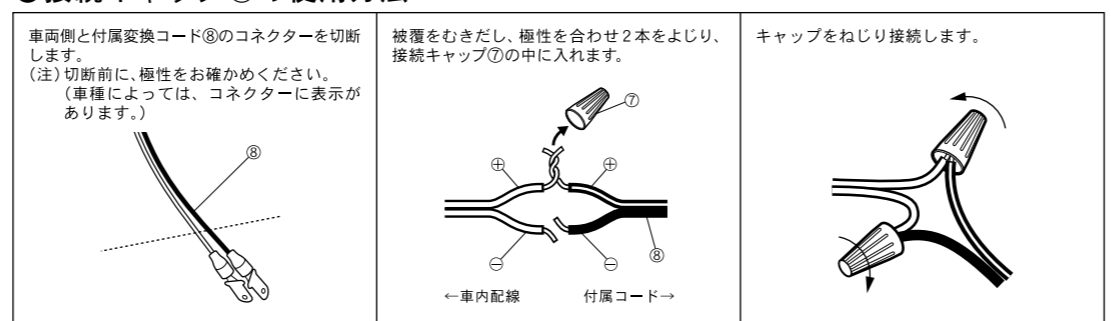


## ●破損防止の為のご注意とお願い

本スピーカー取扱いの際、ツイーター部を持ち上げると破損する恐れがある為、ツイーター部は持たないでください。又、ツイーターを力いっぱい回転させますと破損する恐れがある為、適度な力で回転させてください。(回転範囲は±90°です)



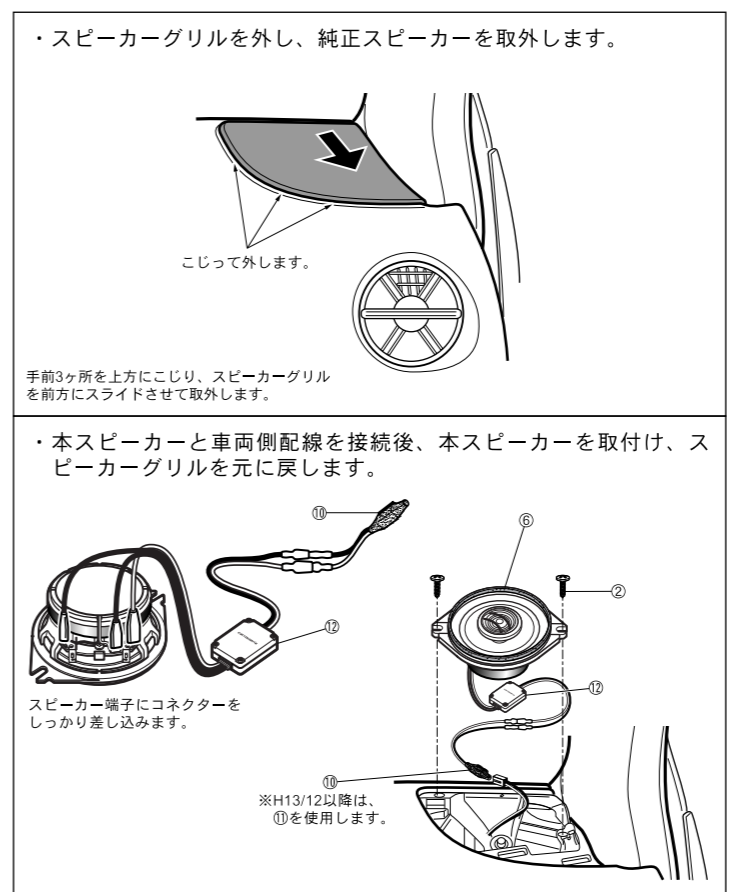
## ●接続キャップ⑦の使用法



## ●ヴィッツ(H11/1~H14/12)取付例

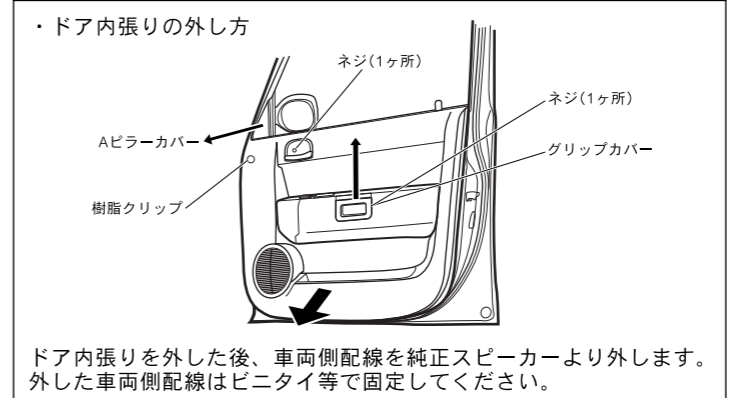
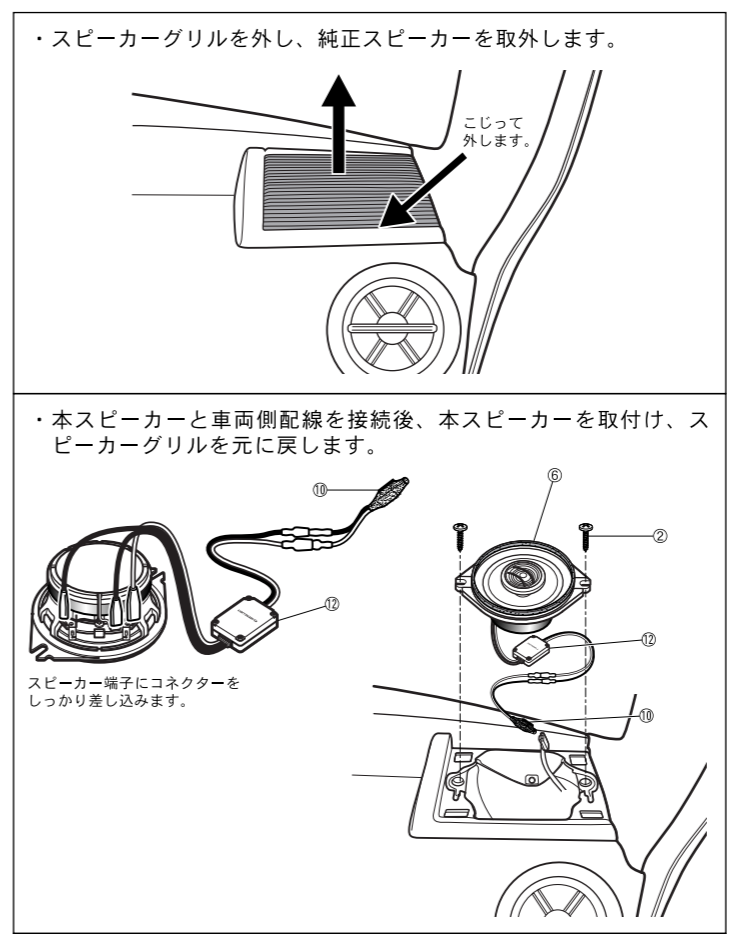
### ●プラッツ(H11/8~H14/8)取付例

使用付属品②⑥⑩又は⑪⑫⑬⑭⑮  
※H13/12以降は、変換コネクタ⑩を使用します。



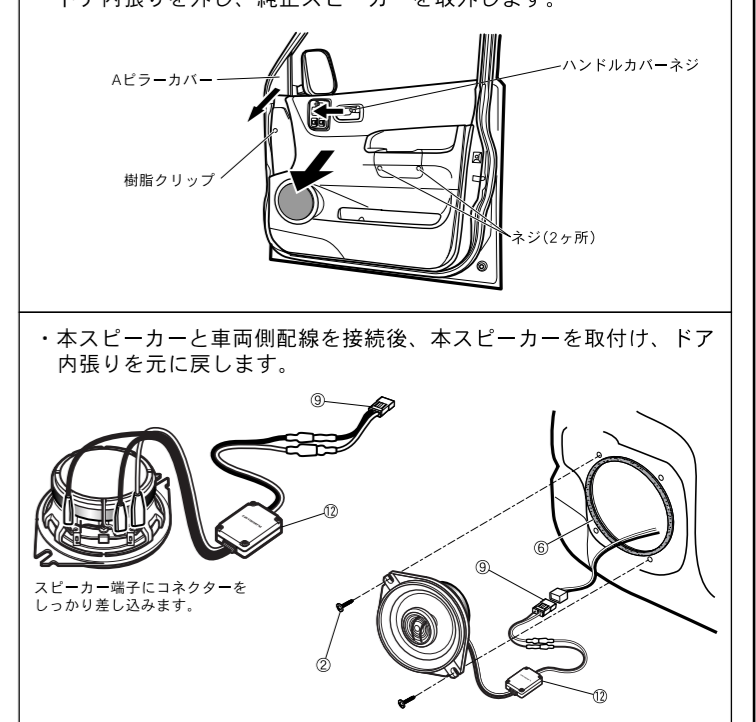
## ●bB(H12/2~H17/12)取付例

使用付属品②⑥⑩⑫⑬⑭⑮  
本製品を取付ける場合、スピーカー保護のため、フロントドア部のスピーカーを外す必要があります。



## ●ライフ(H9/4~H10/10)取付例

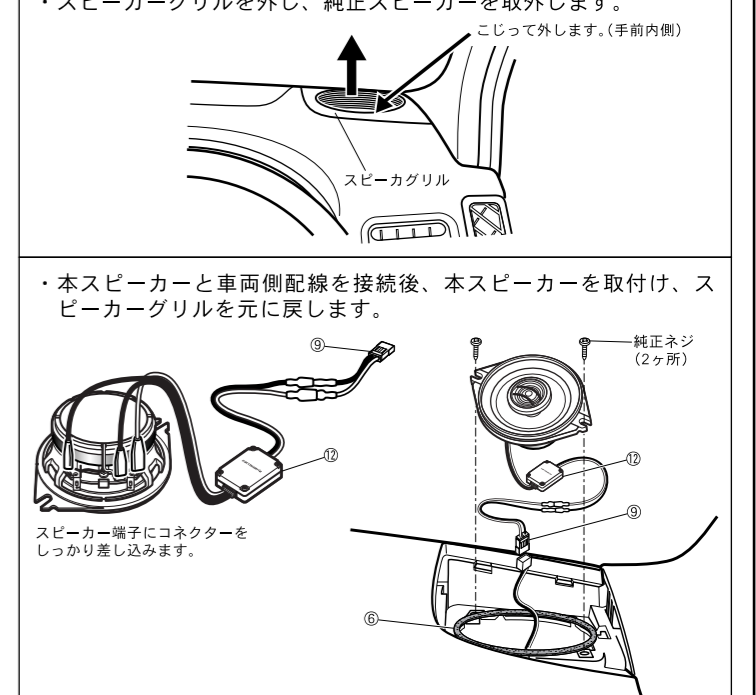
使用付属品②⑥⑨⑫⑬⑭⑮



## ●ライフ(H10/10~H15/9)取付例

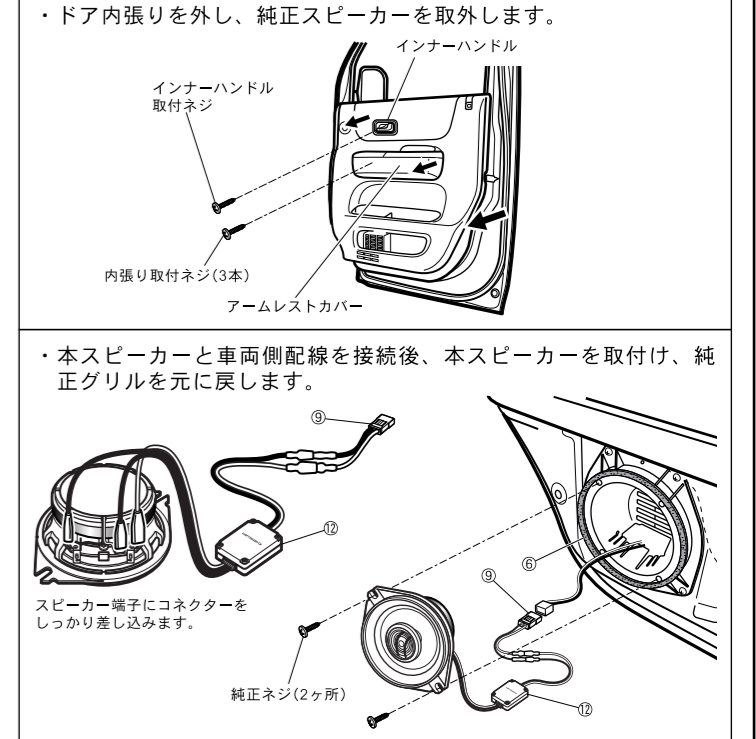
### ●ライフダンク(H12/12~H15/9)取付例

使用付属品⑥⑨⑫⑬⑭⑮



## ●バモス(H11/6~現在)取付例

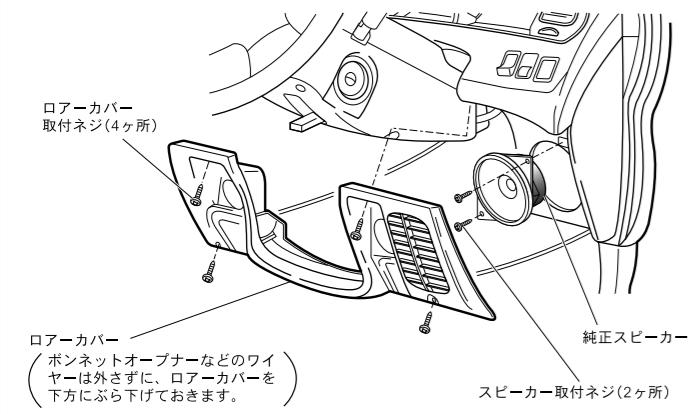
使用付属品⑥⑨⑫⑬⑭⑮



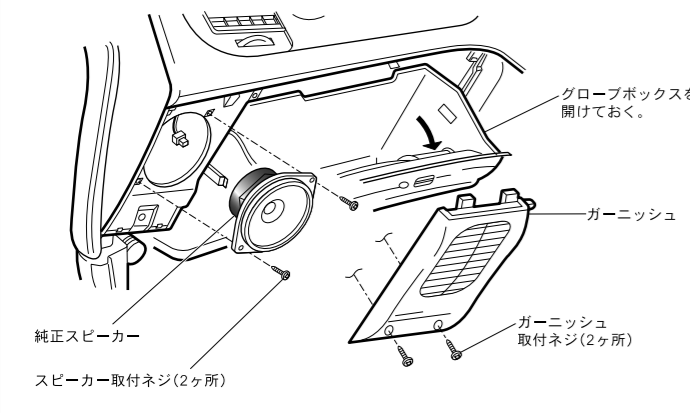
●デリカ・スペースギア (H6/5～H19/1) 取付例  
使用付属品②⑥⑧⑫⑬⑭⑮

本製品を取付ける場合、スピーカー保護のため、フロントドア部のスピーカーを外す必要があります。

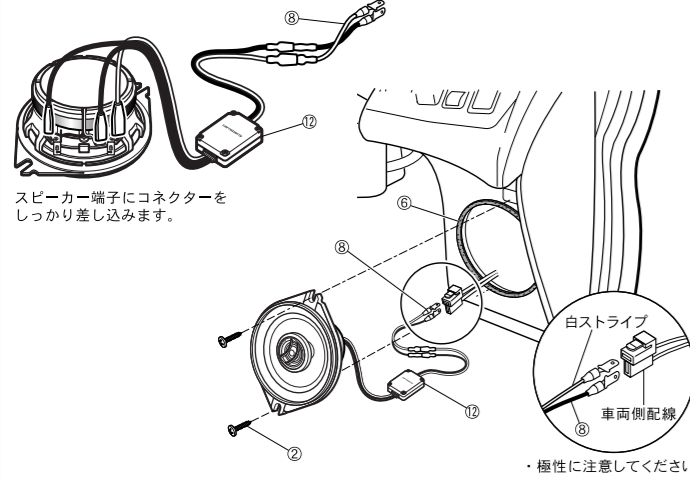
- ・ロアーカバー、ガーニッシュを外し、純正スピーカーを取外します。  
[右スピーカー] (運転席側)



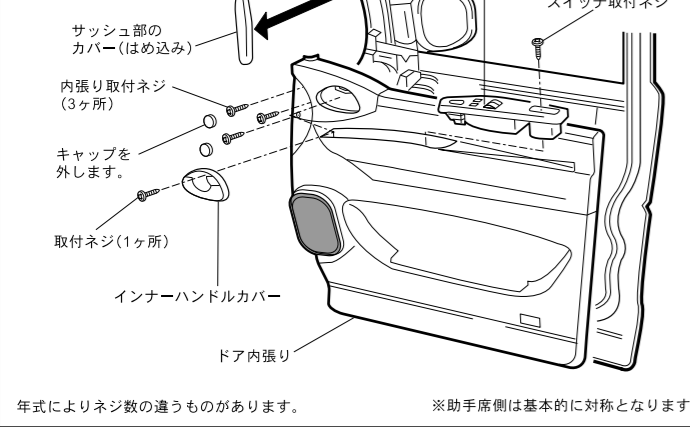
[左スピーカー] (助手席側)



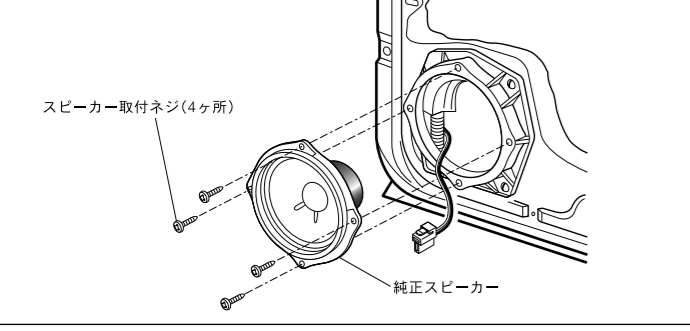
- ・本スピーカーと車両側配線を接続後、本スピーカーを取付け、ロアーカバー、ガーニッシュを元に戻します。



・ドア内張りの外し方 (運転席側)



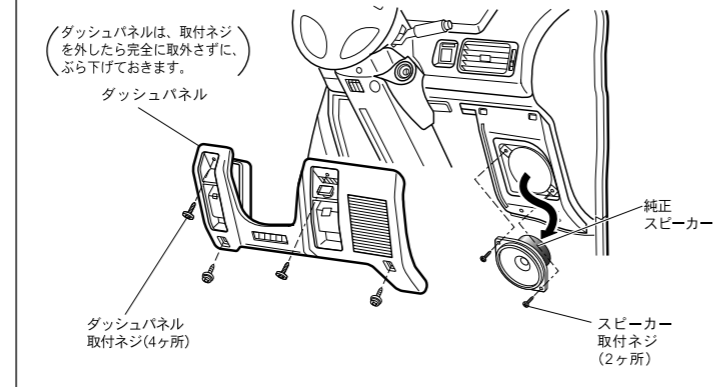
- ・純正スピーカーを外し、車両側コネクターを純正スピーカーより外し、元に戻します。



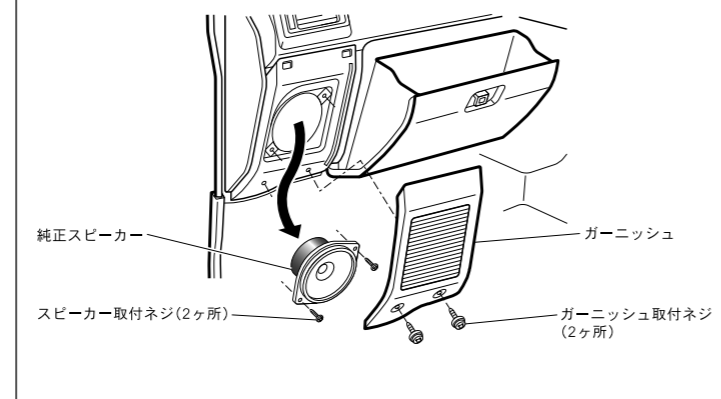
●パジェロ (H3/1～H11/9) 取付例 使用付属品⑥⑧⑫⑬⑭⑮

本製品を取付ける場合、スピーカー保護のため、フロントドア部のスピーカーを外す必要があります。

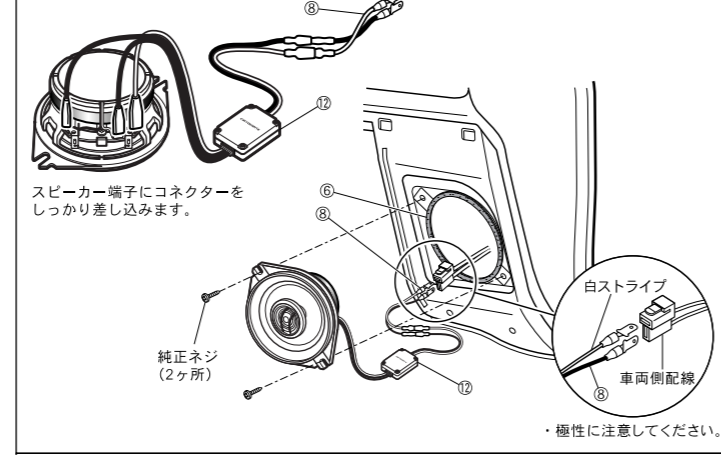
- ・ダッシュパネル、ガーニッシュを外し、純正スピーカーを取外します。  
[右スピーカー] (運転席側)



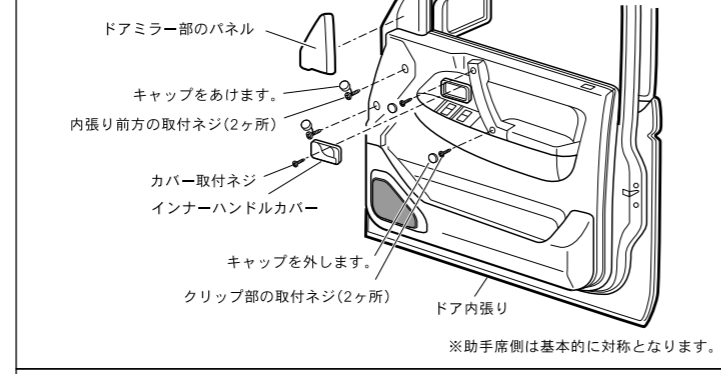
[左スピーカー] (助手席側)



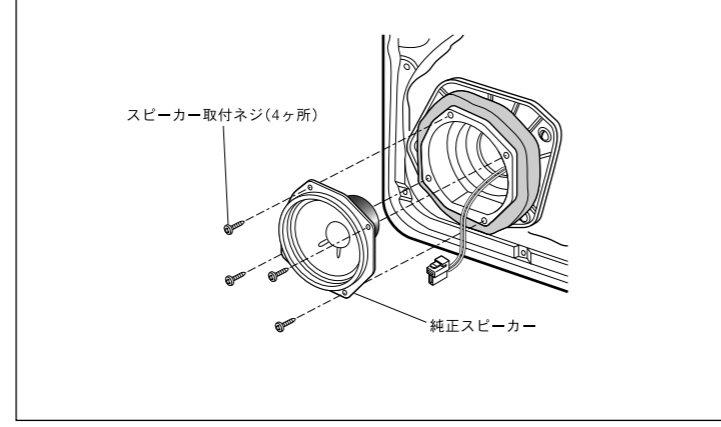
- ・本スピーカーと車両側配線を接続後、本スピーカーを取付け、ダッシュパネル、ガーニッシュを元に戻します。



- ・ドア内張りの外し方  
下図はロングボディのパワーウィンドウ車の例です。ショートボディ車、マニュアルウィンドウ車は下図を参考にしてください。  
(運転席側)

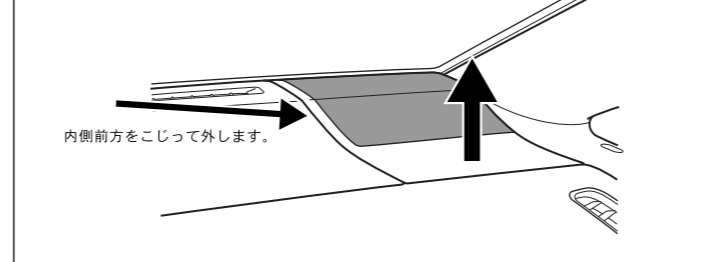


- ・純正スピーカーを外し、車両側コネクターを純正スピーカーより外し、元に戻します。

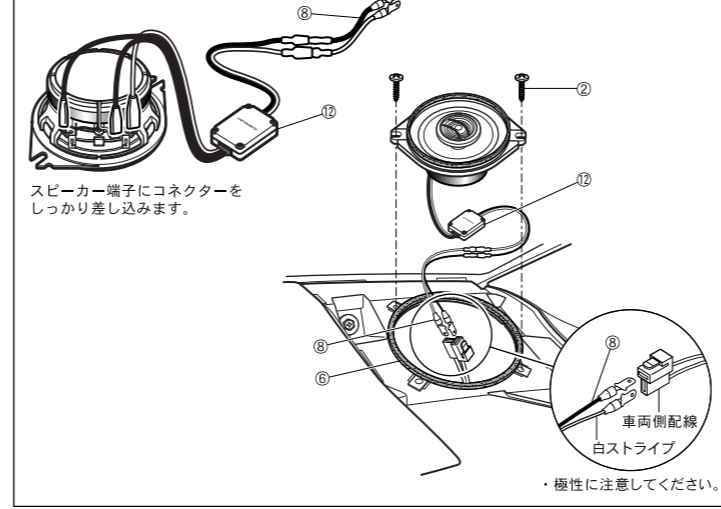


●スバルR2 (H15/12～現在) 取付例  
使用付属品②⑥⑧⑫⑬⑭⑮

- ・スピーカーグリルを外し、純正スピーカーを取外します。

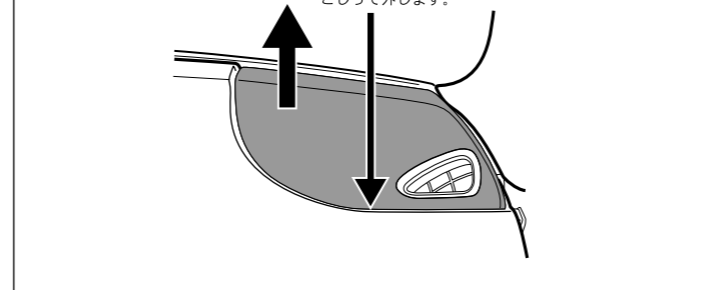


- ・本スピーカーと車両側配線を接続後、本スピーカーを取付け、スピーカーグリルを元に戻します。

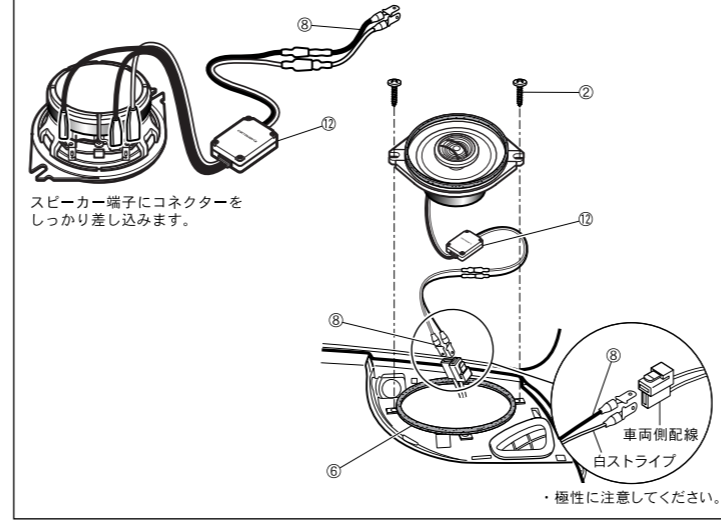


●プレオ (H10/10～現在) 取付例 使用付属品②⑥⑧⑫⑬⑭⑮

- ・スピーカーグリルを外し、純正スピーカーを取外します。

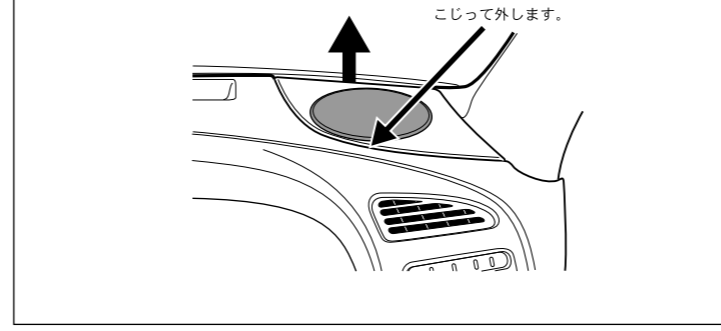


- ・本スピーカーと車両側配線を接続後、本スピーカーを取付け、スピーカーグリルを元に戻します。

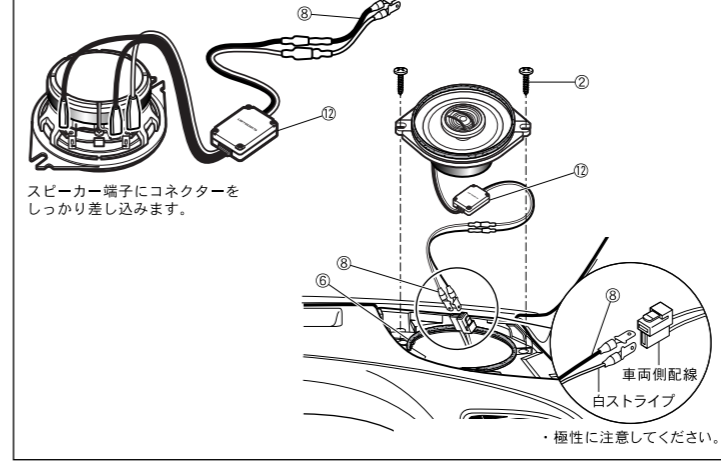


●アルト (H10/10～H16/9) 取付例  
●キャロル (H10/10～H14/4) 取付例 使用付属品②⑥⑧⑫⑬⑭⑮

- ・スピーカーグリルを外し、純正スピーカーを取外します。

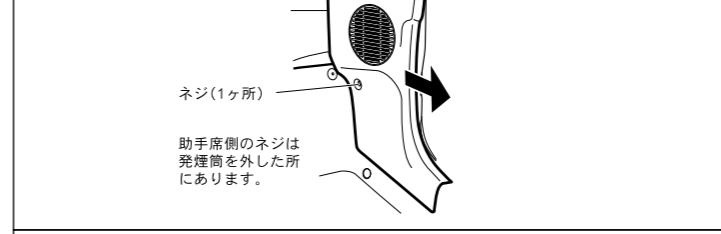


・本スピーカーと車両側配線を接続後、本スピーカーを取付け、スピーカーグリルを元に戻します。

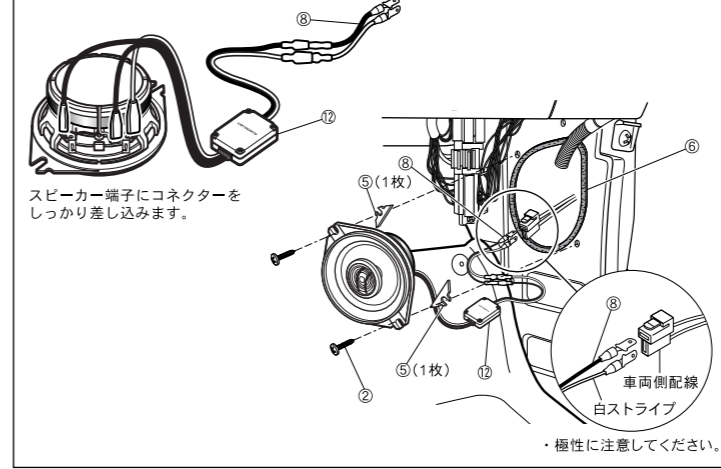


●ジムニーワイド (H10/1～H14/1) 取付例  
●ジムニー (H10/10～現在) 取付例  
使用付属品②⑤⑥⑧⑫⑬⑭⑮

- ・スピーカーグリルを外し、純正スピーカーを取外します。

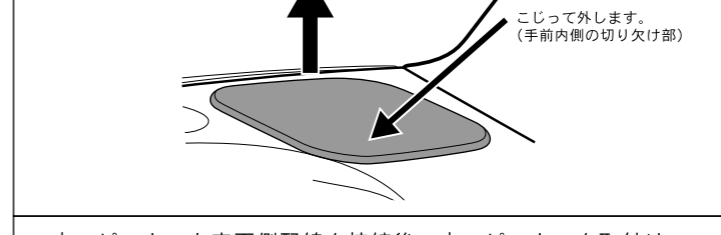


- ・本スピーカーと車両側配線を接続後、本スピーカーを取付け、スピーカーグリルを元に戻します。

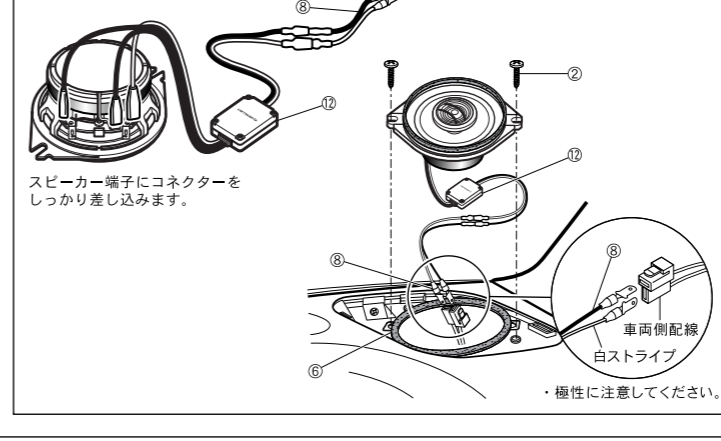


●ワゴンR (H10/10～H15/9) 取付例  
使用付属品②⑥⑧⑫⑬⑭⑮

- ・スピーカーグリルを外し、純正スピーカーを取外します。

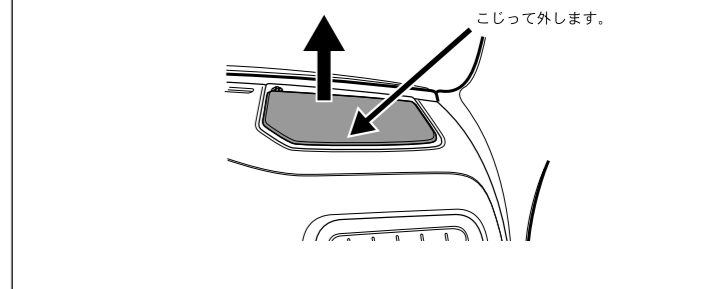


- ・本スピーカーと車両側配線を接続後、本スピーカーを取付け、スピーカーグリルを元に戻します。

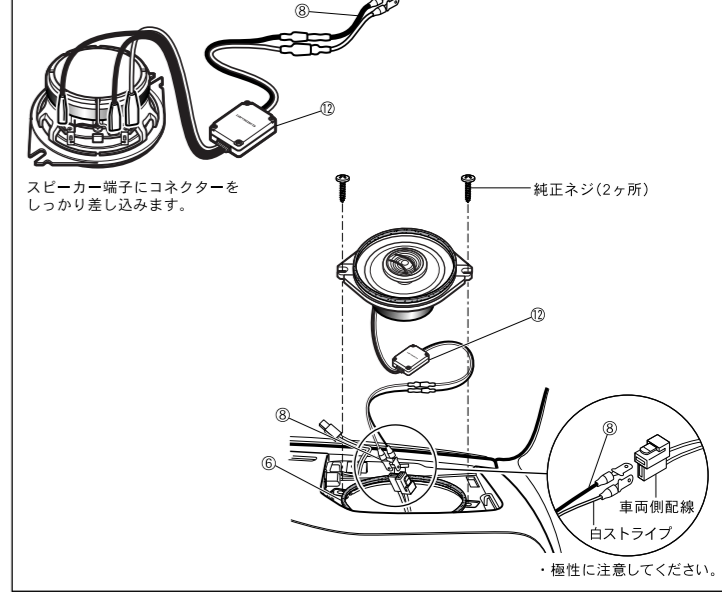


●Kei (H10/10～現在) 取付例 使用付属品⑥⑧⑫⑬⑭⑮

- ・スピーカーグリルを外し、純正スピーカーを取外します。  
運転席側のスピーカーグリルは、裏側にセンサーの配線が接続されていますので外します。

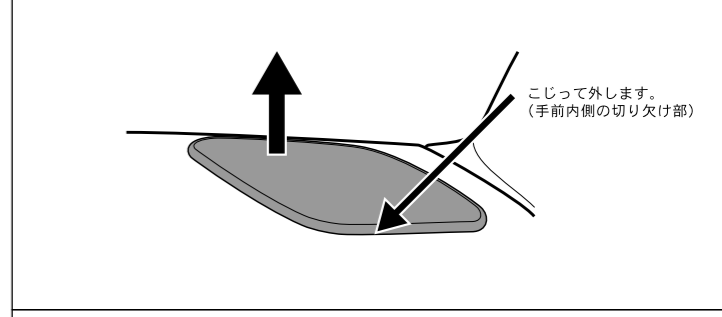


- ・本スピーカーと車両側配線を接続後、本スピーカーを取付け、スピーカーグリルを元に戻します。

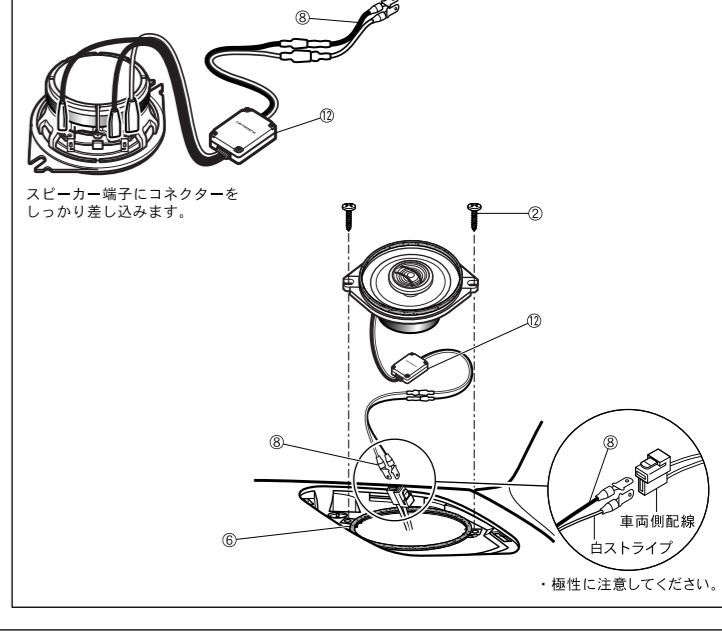


●ワゴンR プラス (H11/5～H12/12) 取付例  
●ワゴンR ソリオ (H12/12～H17/8) 取付例  
●ソリオ (H17/8～現在) 取付例  
使用付属品②⑥⑧⑫⑬⑭⑮

- ・スピーカーグリルを外し、純正スピーカーを取外します。  
オートエアコン付車の場合、助手席側のスピーカーグリルの裏側にセンサーの配線が接続されていますので外します。



- ・本スピーカーと車両側配線を接続後、本スピーカーを取付け、スピーカーグリルを元に戻します。



**carrozzeria**

© PIONEER CORPORATION 2009 PRINTED IN CHINA  
パイオニア株式会社 〒153-8654 東京都目黒区目黒1丁目4番1号 <TRA2015-A/CN>