

carrozzeria



OUTPUT 150W MAX.

Pioneer

TS-WX210A

POWERED SUBWOOFER SYSTEM

20 cm

- ラゲッジルームのサイドスペースなど設置場所を選ばず車室内を効率よく使える薄型&小容積設計
- 低歪み&ハイパワーの「Power MOS FET」を採用した150 Wハイパワーアンプ搭載
- お手元で簡単にチューニング可能なワイヤードリモコン付属
- 純正システムにも手軽に接続できる2系統選択入力方式

BUILT-IN AMP.

TS-WX210A

20 cm

POWERED SUBWOOFER SYSTEM

- ラゲッジルームのサイドスペースなど設置場所を選ばず車室内を効率よく使える 薄型&小容積設計
- 低歪み&ハイパワーの「Power MOS FET」を採用した 150 Wハイパワーアンプ搭載
- お手元で簡単にチューニング可能な ワイヤードリモコン付属
- 純正システムにも手軽に接続できる 2系統選択入力方式

OUTPUT **150W** MAX.

BUILT-IN AMP.

carrozzeria

Pioneer



PIONEER CORPORATION

TS-WX210A

20 cm

POWERED SUBWOOFER SYSTEM

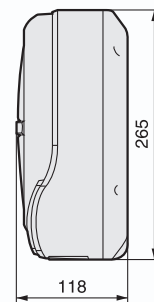
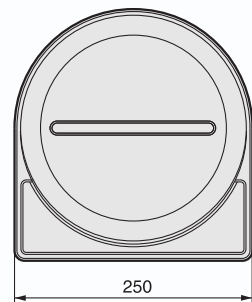
- ラゲッジルームのサイドスペースなど設置場所を選ばず車室内を効率よく使える薄型&小容積設計
- 低歪み&ハイパワーの「Power MOS FET」を採用した150 Wハイパワーアンプ搭載
- お手元で簡単にチューニング可能なワイヤードリモコン付属
- 純正システムにも手軽に接続できる2系統選択入力方式

OUTPUT 150W MAX.

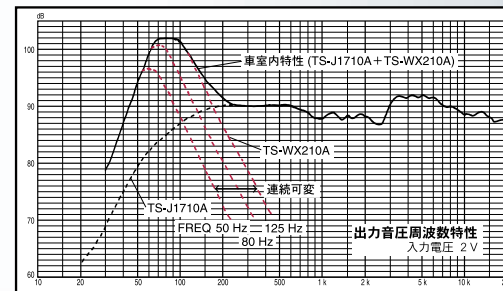
BUILT-IN AMP.

CARROZZERIA

Pioneer



単位: mm



System	Sealed System	総質量 4.13 kg
Woofer Size	20 cm	
Built-in Amplifier Output	150 W (Monaural)	1個入
Variable Crossover Frequencies	50 Hz~125 Hz, -12 dB/oct.	
Input Level	Speaker And RCA Level Inputs	Ref:
Sensitivity	102 dB (in-car, SUV type)	
Frequency Response	37 Hz~200 Hz	

保証書在中 販売店様の印を必ず押してください。



:箱

ダンポール



:袋、緩衝材

無鉛
はんだ採用

PIONEER CORPORATION

TS-WX210A

20 cm

POWERED SUBWOOFER SYSTEM

OUTPUT **150** W MAX.

BUILT-IN AMP.

carrozzeria

Pioneer



Pioneer



TS-WX210A

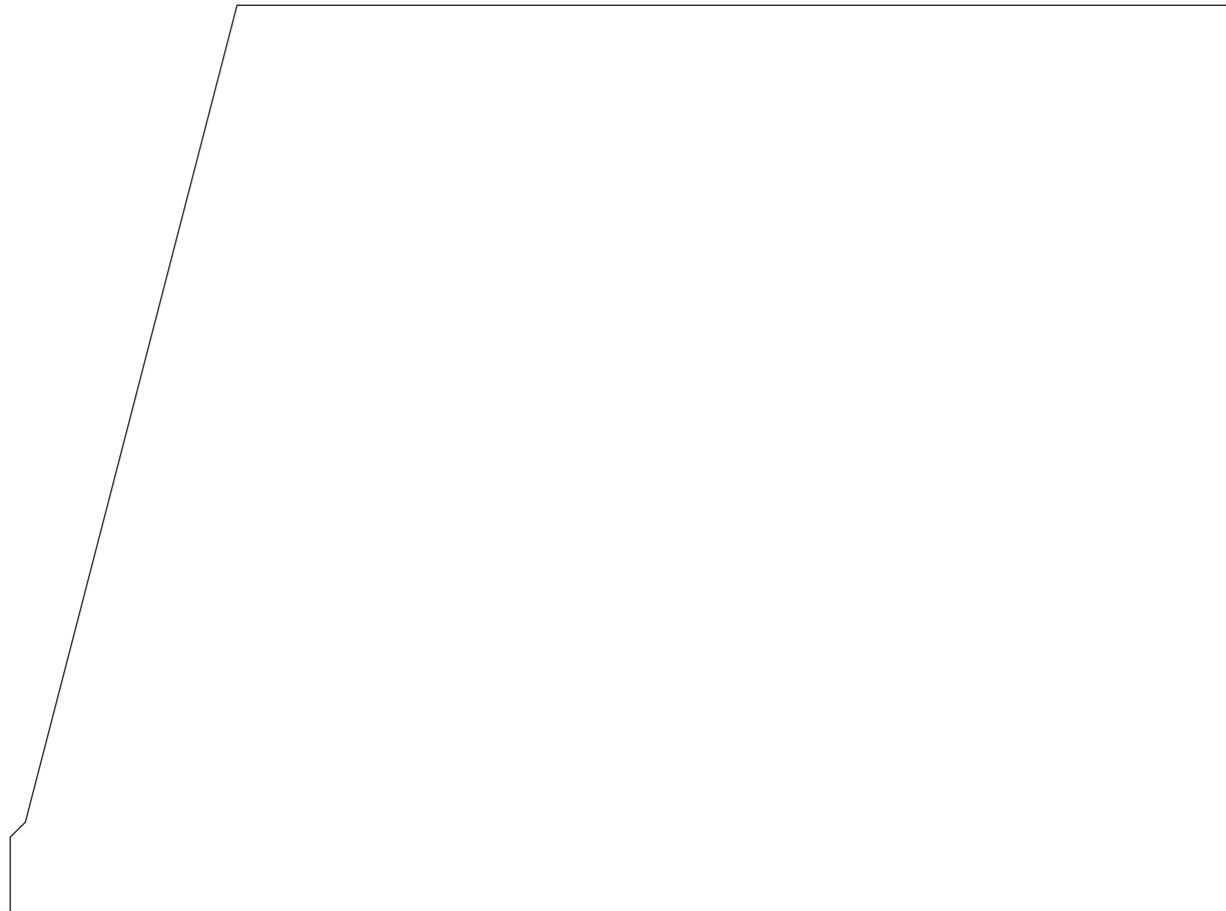
20 cm

POWERED SUBWOOFER SYSTEM



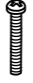




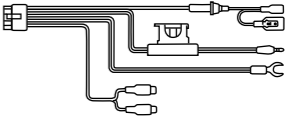

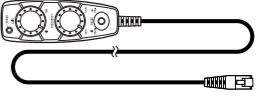



OUTPUT **150** W MAX.

BUILT-IN AMP.

carrozzeria



●付属品

- ①金具  ×2
- ②金具  ×2
- ③ネジ(M5 mm×25 mm)  ×2
- ④ネジ(M5 mm×8 mm)  ×4
- ⑤ネジ(φ5 mm×18 mm)  ×8
- ⑥飾りナット  ×2
- ⑦バネワッシャー  ×2
- ⑧コード 5m  ×1
- ⑨コード 5m  ×1
- ⑩リモコン 6m  ×1
- ⑪マジックテープ  ×1
- ⑫コードクランパー  ×1
- ⑬ネジ(M3 mm×8 mm)  ×2

