

# Pioneer

ブリッジャブル4チャンネルパワーアンプ

## GM-A5400

### 取扱説明書

車への取り付けは、必ずこの取扱説明書と別冊の「安全上のご注意」に従って正しく行ってください。指定以外の取り付け方法や指定以外の部品を使用すると、事故やケガの原因となる場合があります。この場合は、当社では一切の責任を負いかねます。

#### 販売店様へ

接続、取り付け作業が完了しましたら、この取扱説明書はお客様へお渡しください。

※別売製品の接続および取り付けについては、別売製品に付属の説明書も併せてご覧ください。

### カスタマーサポートセンター（全国共通フリーコール）

受付時間 月曜～金曜 9:30～18:00、土曜・日曜・祝日 9:30～12:00、13:00～17:00（弊社休業日は除く）

- カーオーディオ／カーナビゲーション商品のご相談窓口およびカタログのご請求窓口  
： ☎ **0120-944-111**
- ファックス受付  
： ☎ **03-5496-8016**
- ファックス受付  
： ☎ **03-3490-5718**

#### <ご注意>

- 「0120」で始まる☎フリーコールは、携帯電話・PHSなどからはご使用になれません。また、【一般電話】は、携帯電話・PHSなどからご利用可能ですが、通話料がかかります。
- 修理に関しては、別添えの『ご相談窓口・修理窓口のご案内』をご参照ください。

インターネットホームページ <http://pioneer.jp/support/>  
※商品についてよくあるお問い合わせ・メールマガジン登録のご案内・お客様登録など

パイオニア株式会社

〒153-8654 東京都目黒区目黒 1-4-1

©パイオニア株式会社 2008

<KNAZX> <08H00000> <CZR5558-A>

# carrozzeria

## 安全のために必ずお守りください

### 絵表示について

この取扱説明書、取付説明書および製品への表示は、製品を安全に正しくお使いいただき、あなたや他の人々への危害や財産への損害を未然に防止するために、いろいろな絵表示をしています。その表示と意味は次のようになっています。

■表示内容を見逃して、誤った使いかたをしたときにおよぼす危害や損害の程度を次の表示で区分し、説明しています。



### 警告

この表示の欄は、「人が死亡または重傷を負う可能性が想定される内容」を示しています。



### 注意

この表示の欄は、「人が傷害を負う可能性が想定される内容および物的損害のみの発生が想定される内容」を示しています。

■お守りいただく内容の種類を次の絵表示で区分し、説明しています。



このような絵表示は、注意（警告を含む）しなければならない内容です。



このような絵表示は、禁止（やってはいけないこと）の内容です。



このような絵表示は、必ず行っていただく強制の内容です。

## 安全上のご注意（別冊の「安全上のご注意」もお読みください。）



## 警告

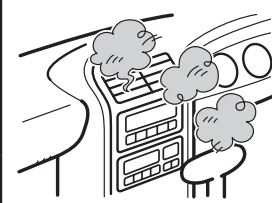
### 【異常時の処置】

#### 故障のまま使用しない



画面が映らない、音が出ないなどの故障の状態で使用しないでください。必ずお買い上げの販売店にご相談ください。そのままご使用になると事故・火災・感電の原因となります。

#### 異常のまま使用しない



万一、煙が出る・変なにおいがする・内部に異物が入った・水がかかったなど異常が起きましたら、ただちに使用を中止し、必ずお買い上げの販売店にご相談ください。そのままご使用になると事故・火災・感電の原因となります。

#### ヒューズは規定容量のヒューズを使用する



ヒューズを交換するときは、必ず表示された規定容量のヒューズをご使用ください。規定容量以上のヒューズを使用すると、火災の原因となります。

## おもな仕様

### パワーアンプ部

最大出力：120W × 4 / 300W × 2

定格出力：60W × 4  
(14.4 V、20 Hz～20 kHz、≤0.2% THD、4 Ω)

(14.4 V、20 Hz～20 kHz、≤0.8% THD、4 Ω)  
75W × 4  
(14.4 V、20 Hz～20 kHz、≤0.8% THD、2 Ω)

周波数特性：10 Hz～50 kHz (+0、-1 dB)

S/N：>95 dB (IHF-Aネットワーク)

負荷インピーダンス：4 Ω (2 Ω～8 Ω使用可能)

高調波歪率：<0.03% (10 W、1 kHz)

セパレーション：70 dB (1 kHz)

ローパスフィルター  
カットオフ周波数：80 Hz

カットオフスロープ：-12 dB/oct.

ハイパスフィルター  
カットオフ周波数：80 Hz

カットオフスロープ：-12 dB/oct.

最大入力レベル／インピーダンス  
RCA：6.5 V / 22 kΩ (200 mV～6.5 V)

スピーカー：26 V / 90 kΩ (0.8 V～26 V)

### 一般

使用電源：DC 14.4 V (10.8 V～15.1 V使用可能)

アース方式：マイナスアース方式

消費電流：35 A (定格出力時、4 Ω)

平均消費電流\*：9 A (4チャンネル時、4 Ω)  
15 A (2チャンネル時、4 Ω)

ヒューズ：25 A × 2

外形寸法 (W × H × D)：265 mm × 62 mm × 346 mm

質量：3.8 kg

### 付属品

|                     |    |
|---------------------|----|
| 取付キット：              | 1式 |
| 取扱説明書：              | 1  |
| 保証書：                | 1  |
| 安全上のご注意：            | 1  |
| ご相談窓口・<br>修理窓口のご案内： | 1  |
| お客様登録のお願い：          | 1  |

### メモ

●上記の仕様および外観は予告なく変更することがあります。

\* 平均消費電流とは、音声信号を入力したときに本機が消費する最大に近い平均電流です。複数のパワーアンプをご使用になるときに、総消費電流の算出にご利用ください。

## 安全のために

### 感電事故を防止するために

●濡れた手で本機に触らないでください。感電するおそれがあります。また、本機が濡れているときも触らないでください。

### 音量は控えめに

●運転中の音量は、車外の音が聞こえる程度でご使用ください。車外の音が聞こえない状態で運転すると、事故の原因となることがあります。

### 安全にご使用していただくために

●ヒューズを交換するときは、必ず表示された規定容量 (アンペア数) のヒューズをご使用ください。規定容量を超えるヒューズを使用すると、火災の原因となります (バッテリーパワーコードのヒューズは 30 A×2、本体のヒューズは 25 A×2です)。

●本機およびスピーカーの故障を防止するため、本機に異常が発生すると、保護回路が働き本機が OFF になります (音が出なくなります)。このようなときはシステムの電源を切り、電源およびスピーカーの配線をチェックし、保護回路が働いた原因を解決してください。

●ヒューズが切れた原因や保護回路が働いた原因がわからないときは、お買い上げの販売店にご相談ください。

### 接続・取り付けに関するご注意

●接続／取り付けの作業前は、必ずバッテリーの⊖端子を外してください。ショート事故による感電やケガの原因となります。

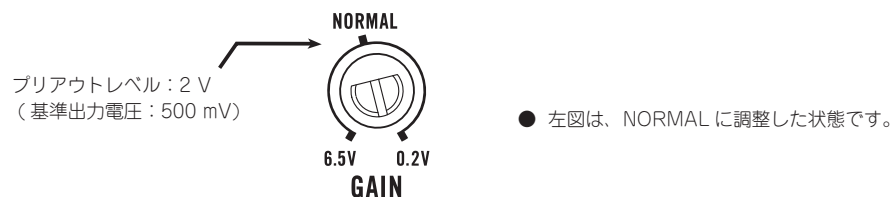
●車体に穴をあけて取り付ける場合は、パイプ類／タンク／電気配線などの位置を確認のうえ、これらと干渉や接触することがないように注意して行ってください。火災の原因となります。

●感電事故を防止するため、濡れやすい場所には本機を取り付けしないでください。

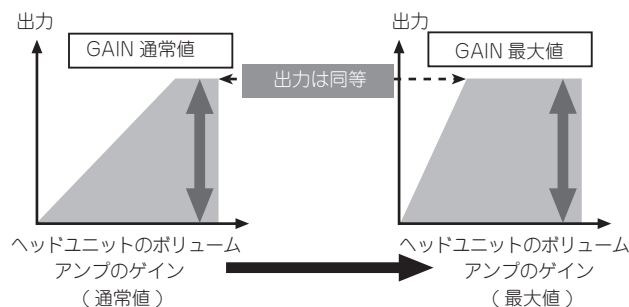
## 各部のなまえと使いかた

### ゲインコントロールの設定

- この製品には、過大出力、誤配線、および誤使用などから本機やスピーカーを保護する機能があります。
- この保護機能により、大音量で音楽を再生しているときに、数秒間音声が生切れることがあります。ただし、メインユニットのボリュームを下げたときに、音声が生切れず再生される場合は故障ではありません。
- 音声が生切れて再生される場合は、アンプの「ゲインコントロール」が正しい位置に設定されていない可能性があります。このときは、次の操作を行ってください。
  - ・メインユニットの最大プリアウトレベルに合わせた「ゲインコントロール」位置に設定することによって、出力を下げずに、出力をコントロールできます。
- 次の場合は、最寄りの修理受付センターにお問い合わせください。
  - ・メインユニットのボリュームを下げて音声が生切れる
  - ・アンプの「ゲインコントロール」を正しい位置に調整しても音声が生切れる

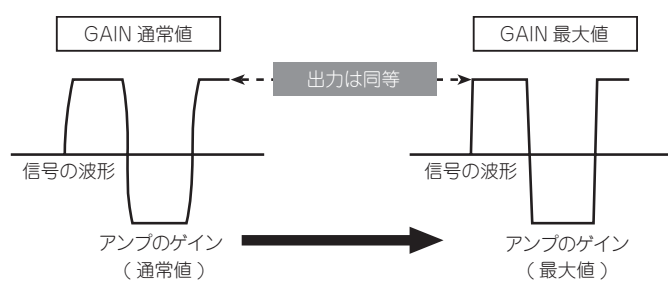


### アンプのゲインとヘッドユニットのボリュームの関係



- アンプのゲインコントロールを必要以上に上げて、出力される音声レベルは変わりません。ただし、音声の歪みが増加します。

### アンプのゲインでボリュームを大きく出力した場合の信号の波形

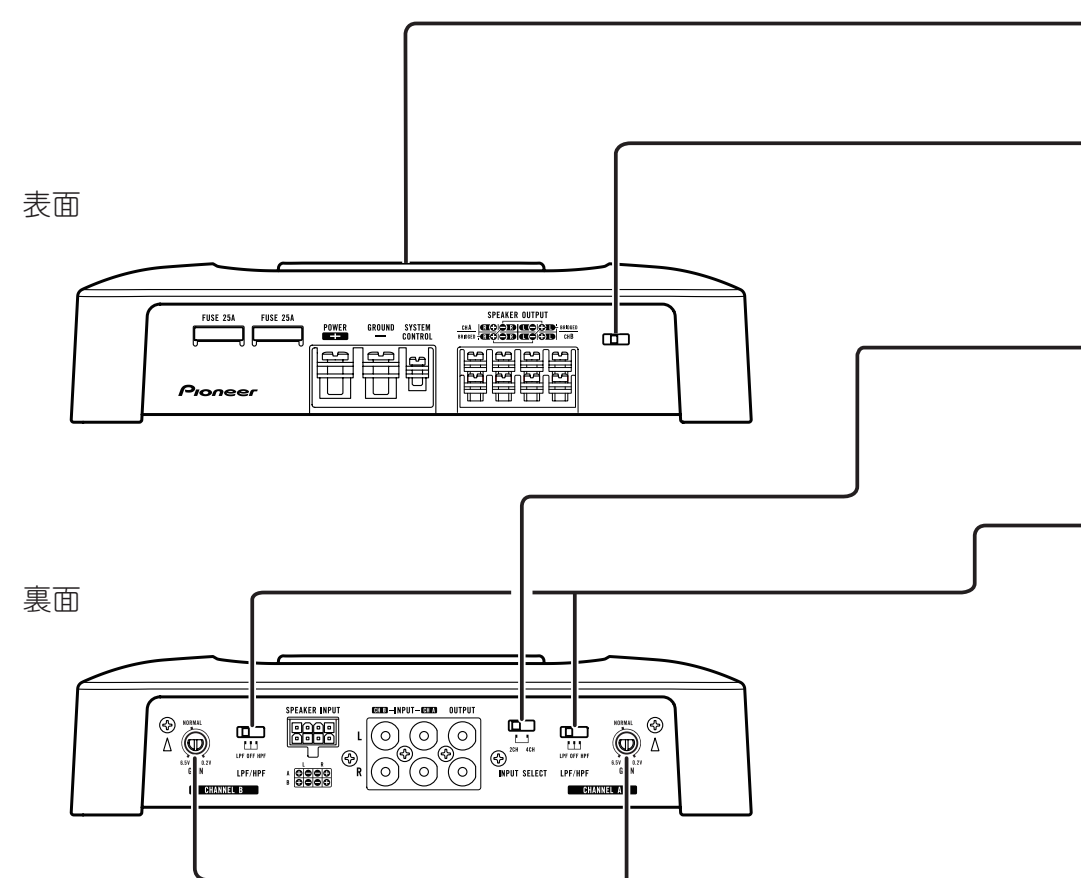


- 過大な出力によって波形に歪みが生じている場合は、アンプのゲインコントロールを上げて、出力される音声レベルは変わりません。

## 各部のなまえと使いかた

本機には次の設定スイッチがあります。本機に接続するスピーカーの使用目的に合わせて正しく設定してください。

- 設定スイッチを切り換えるときは、必要に応じてマイナストライバーなどを使用してください。



### パワーインジケーター

本機に電源が入ると点灯します。

### BFCスイッチ

カーステレオでAM放送を受信していてピート音が聞こえるときは、BFCスイッチを切り換えてください。

### チャンネル切換スイッチ

入力Aだけを使用するときは、スイッチを2CH(左側)に切り換えてください。  
入力A・B両方を使用するときは、スイッチを4CH(右側)に切り換えてください。

### LPF/HPFスイッチ

スピーカー出力に接続するスピーカーおよびカーステレオのシステムによって、次のように切り換えます。

| LPF/HPF 切り換え | 出力される音域  | スピーカーの種類 | 備考                         |
|--------------|----------|----------|----------------------------|
| LPF (左)      | 重低音域     | サブウーファー  | サブウーファーを接続します。             |
| OFF (中央)     | 重低音域～高音域 | フルレンジ    |                            |
| HPF (右)      | 低音域～高音域  | フルレンジ    | 使用しているスピーカーが重低音域を出力できない場合。 |

### ゲインコントロール

本機には、スピーカーAおよびB用のゲインコントロールがあります。ゲインコントロールは、接続したカーステレオの出力レベルに、本機の入力レベルを合わせるためのものです。

本機と組み合わせているカーステレオのボリュームを上げても音量が不足していると感じたときは、ゲインコントロールを右側に回します。また、ボリュームを上げたときに歪みを感じる場合には、ゲインコントロールを左側に回してください。

- 入力Aだけを使用するときは、スピーカー出力A・B用のゲインコントロールを同じ位置にしてください。

- パイオニア製のRCA出力付きカーステレオ（基準出力電圧500mV）と組み合わせたときは、NORMALの位置が目安になります。RCA最大出力が4V以上のパイオニア製のカーステレオと組み合わせたときはゲインコントロールを左側に回して調節してください。

## 接続のしかた

### 接続上のご注意

- 本機の電源は、必ずRD-226（別売）のバッテリーパワーコード（赤）を使用して、車のバッテリーに直接接続してください。また、アースはRD-226（別売）のアースコード（黒）を使用して、車のボディに接続してください（RD-226（別売）のバッテリーパワーコードとアースコードは、本機を安全に接続できるように設計されています）。
- コードを接続した端子ネジは、時間がたつと緩むことがあります。端子ネジが緩んでいないか定期的に点検してください。また、必要に応じて端子ネジを締め直してください。
- スピーカーコードを直接アースしたり、複数のスピーカーの⊖リード線を共通にして接続しないでください。
- 本機と組み合わせるスピーカーは、次の規格のものを使用してください。規格以外のスピーカーのご使用は、発火・発煙・破損の原因となります。なお、インピーダンスが2Ωから8Ω（2チャンネルやモノラル接続などブリッジ接続の場合4Ωから8Ω）のスピーカーを使用してください。

| スピーカー               |           | 耐入力          |
|---------------------|-----------|--------------|
| チャンネル               | 種類        |              |
| 4チャンネル              | サブウーファー   | 定格入力 70W 以上  |
|                     | サブウーファー以外 | 最大入力 120W 以上 |
| 2チャンネル              | サブウーファー   | 定格入力 200W 以上 |
|                     | サブウーファー以外 | 最大入力 300W 以上 |
| 3チャンネル<br>スピーカー出力 A | サブウーファー   | 定格入力 70W 以上  |
|                     | サブウーファー以外 | 最大入力 120W 以上 |
| 3チャンネル<br>スピーカー出力 B | サブウーファー   | 定格入力 200W 以上 |
|                     | サブウーファー以外 | 最大入力 300W 以上 |

- カーステレオの電源を ON にしたままで長時間アイドリングを行っていると、バッテリーがあがるおそれがあります。アイドリング中はカーステレオの電源を OFF にしてください。
- RD-226（別売）の青 / 白リード線（システムリモートコントロール）を、エンジンスイッチを ON または ACC の位置にしたときに電源が供給される電源回路に接続する場合、カーステレオの電源を OFF にしても、本機の電源は OFF になりません。この状態のまま長時間アイドリングを行っていると、バッテリーがあがるおそれがあります。

### メモ

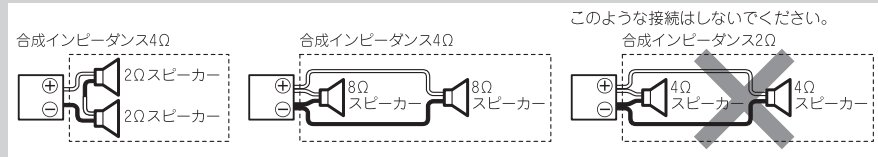
- アースコードを確実に接続するため、塗装されている部分に接続する場合は、あらかじめサンドペーパーなどで塗装をはがしてください。
- バッテリーコード（赤）は、スピーカーコードからできるだけ離して取り付け、配置してください。また、バッテリーパワーコード、アースコード、スピーカーコード、および本機は、アンテナ、アンテナコード、およびカーステレオからできるだけ離して取り付け、配置してください。

## スピーカーの接続

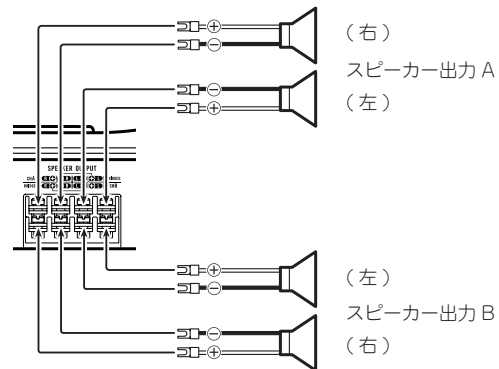
本機は、4チャンネル、3チャンネル、または2チャンネルのいずれかのスピーカー出力で使用できます。図を参照し、使用目的に合わせて接続してください。

### ブリッジ接続時のご注意

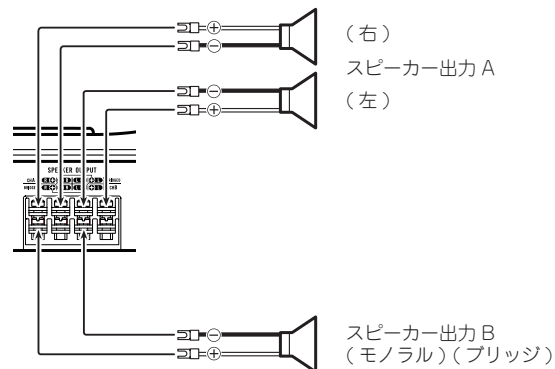
- ブリッジ接続時に複数のスピーカーを使用する場合は、発火・発煙・破損を防ぐために、合成インピーダンスが4Ωから8Ωになっていることを確認してください。



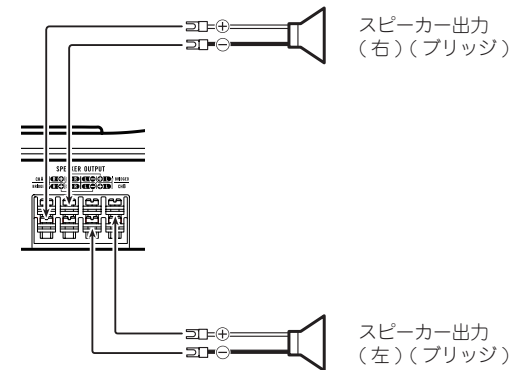
### 4チャンネル



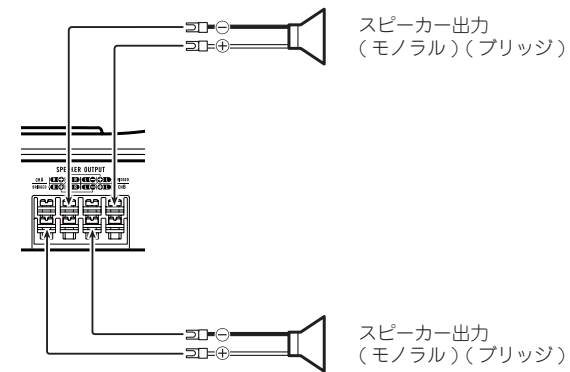
### 3チャンネル



### 2チャンネル (ステレオ)



### 2チャンネル (モノラル)

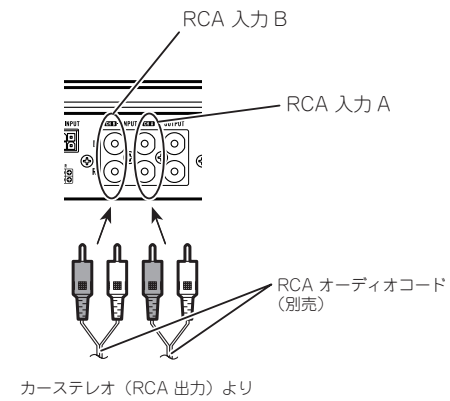


## RCA入力端子の接続

カーステレオのRCA出力と本機のRCA入力を接続してください。

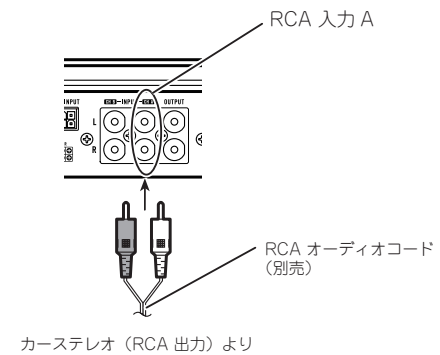
### 4チャンネル / 3チャンネル

- チャンネル切換スイッチを4CH (右側) に切り換えてください。



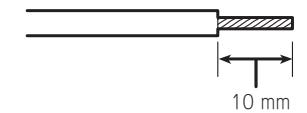
### 2チャンネル (ステレオ) / 2チャンネル (モノラル)

- チャンネル切換スイッチを2CH (左側) に切り換えてください。



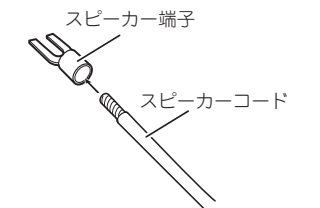
## スピーカー出力端子の接続

- 1 スピーカーコードの芯線をニッパやカッターなどで10mmくらい出して、芯線の先端をよじります



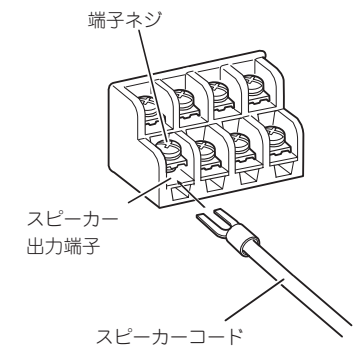
- 2 スピーカーコードにスピーカー端子を付けます

スピーカー端子はペンチなどでしっかりと付けてください。

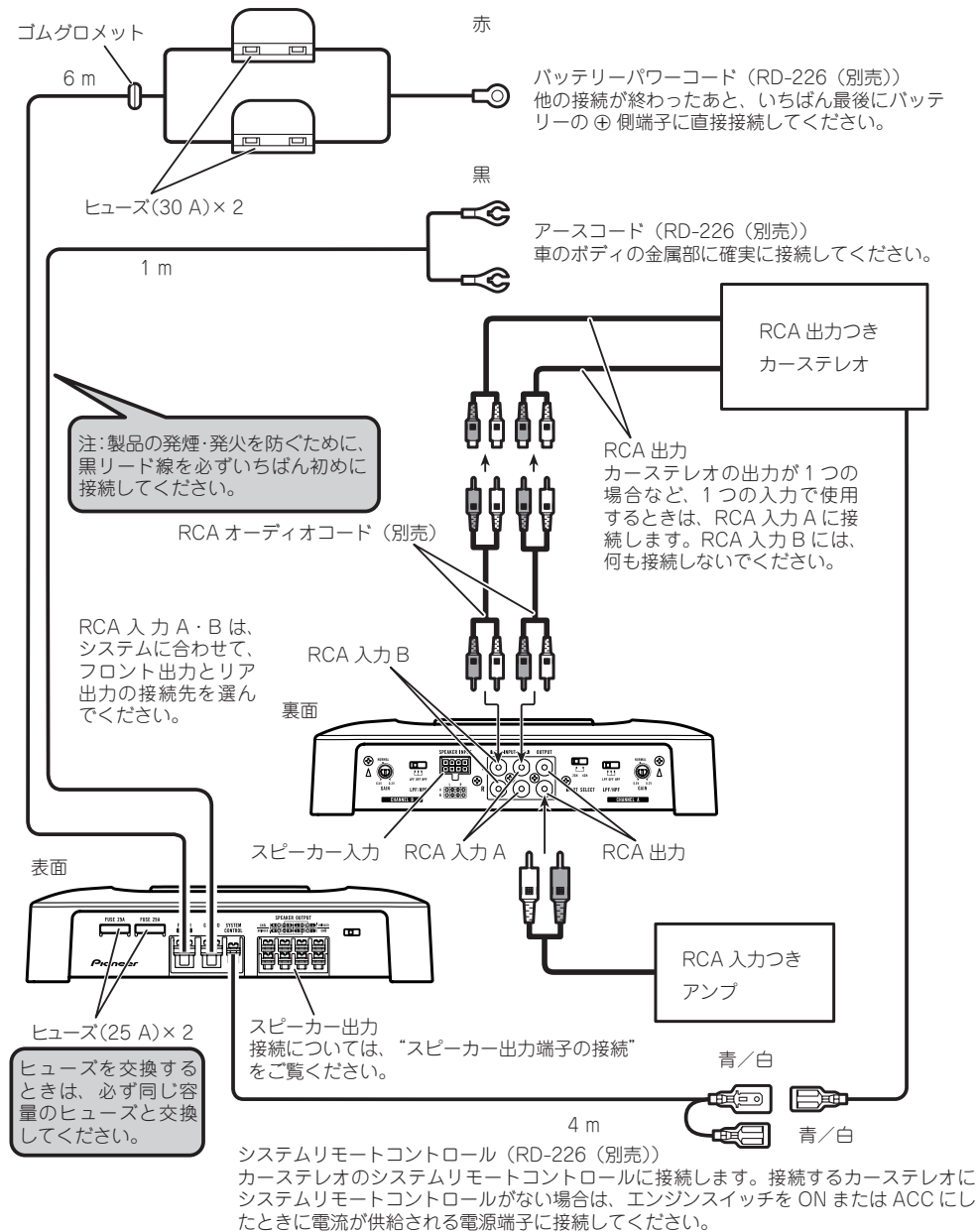


- 3 スピーカー出力端子にスピーカー端子を接続します

スピーカー端子は端子ネジでしっかりと固定してください。



## 接続のしかた



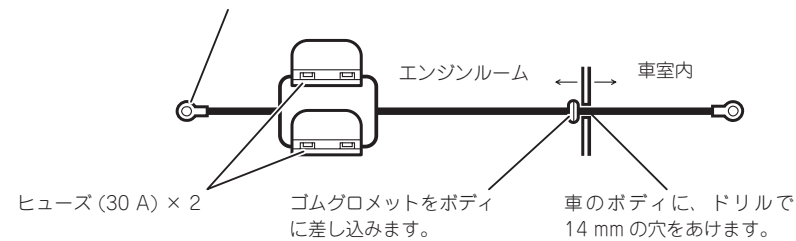
## 電源コードの接続

●本機の電源は、必ずRD-226 (別売) のバッテリーパワーコード (赤) を使用して、車のバッテリーに直接接続してください。また、アースはRD-226 (別売) のアースコード (黒) を使用して、車のボディに接続してください。(RD-226 (別売) のバッテリーパワーコードとアースコードは、本機を安全に接続できるように設計されています。)

### 1 バッテリーパワーコードをエンジンルームから車室内へ通します

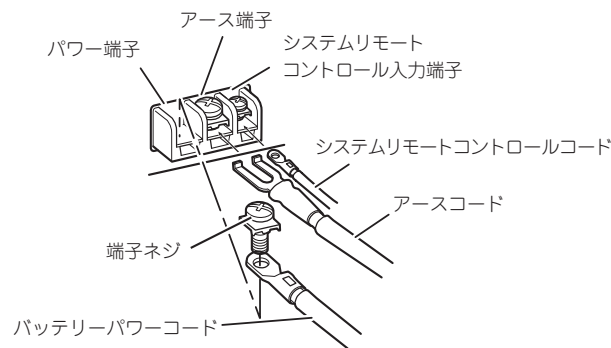
- ショート事故防止のため、バッテリーパワーコードのバッテリーへの接続は、他の接続が終了したあとに行ってください。

他の接続が終わったあと、いちばん最後にバッテリーの ⊕ 端子に直接接続します。

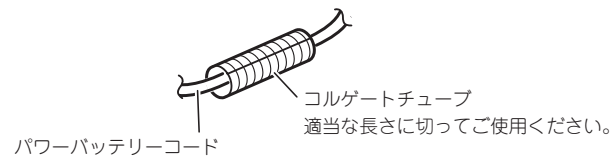


### 2 各端子にコードを接続します

- 端子ネジでしっかりと固定してください。



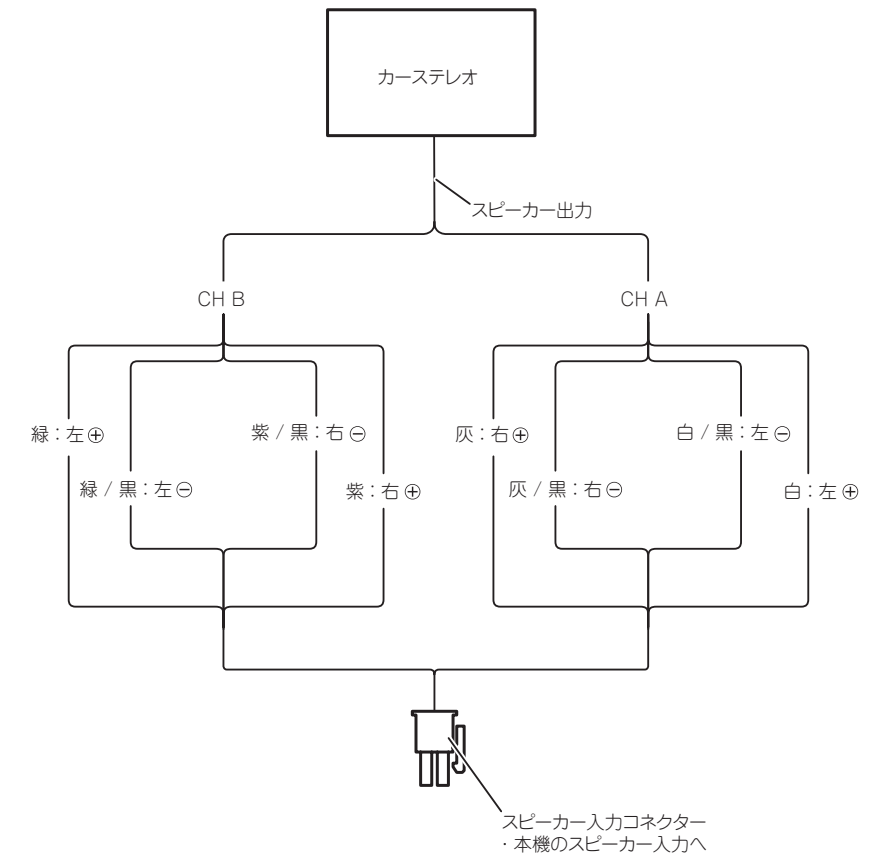
- バッテリーなどの位置によって、高温となる場所にバッテリーパワーコードを配置しなくてはならない場合は、RD-226 (別売) に付属のコルゲートチューブでバッテリーパワーコードを保護してください。



## スピーカー入力ケーブルの接続

RCA 出力がないカーステレオを接続する場合は、付属のスピーカー入力ケーブルを使用します。

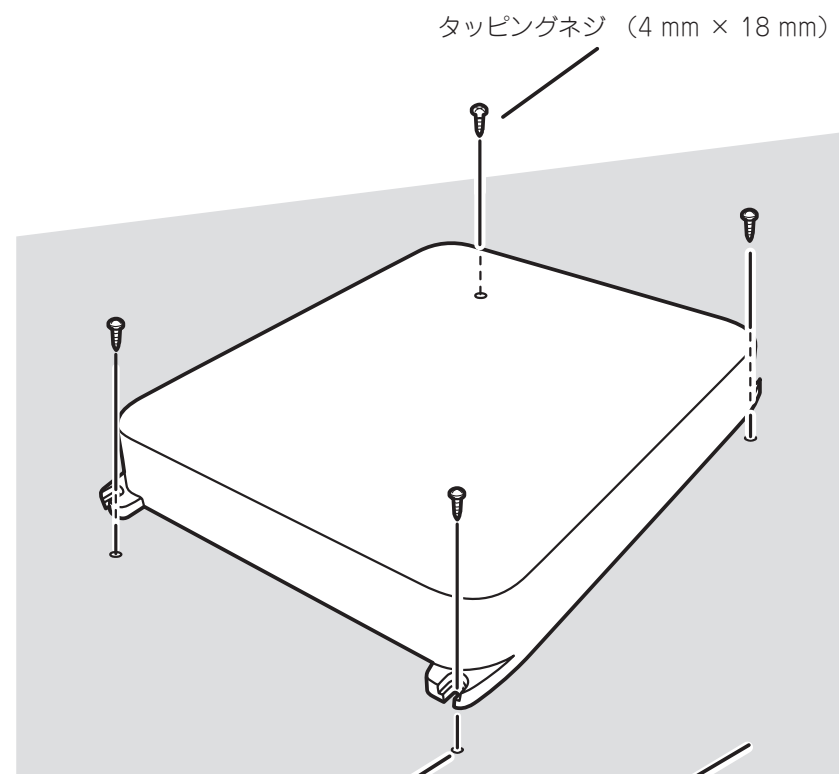
- RCA 入力端子とスピーカー入力端子を同時に接続しないでください。



## 取り付けのしかた

### 📌 取り付け・固定の前に

- まず仮接続を行い、本システムが正常に動作することを確認してください。動作しない場合は、接続・設定に誤りがないか、ヒューズが切れていないか、もう一度チェックしてください。
- 取り付けた状態でスペアタイヤ、ジャッキ、工具などが取り出せることを確認してください。



ドリルで 2.5 mm の穴をあけます。

カーマットやシャーシ

タッピングネジ (4 mm x 18 mm)

## 動作を確認する

接続・取付が終わったら、次の操作を行って、本機が正常に動作することを確認してください。

### 1 接続・取付をもう一度確認します

接続・取付に誤りがないか、各コネクタが確実に接続されているか、もう一度目で見て確認してください。

### 2 車のエンジンをかけます



### 3 本機の動作を確認します

本機およびシステムが正常に動作することを確認してください。(各スイッチの設定については、「各部のなまえと使いかた」の項を参照してください。)

動作しない場合は、接続に誤りがないかもう一度チェックしてください。

## 故障かな?と思ったら

ちょっとした接続・設定のミスなどで故障と間違えることがあります。故障かな?と思ったら、次のことを行ってください。

### 1 接続・設定にミスがないかを、もう一度確認してください

### 2 接続・設定にミスがなかった場合は……

“保証書とアフターサービス”の項をお読みになり、修理を依頼してください。分解することはおやめください。

## 保証書とアフターサービス

### 保証書

保証書は、ご購入年月日、販売店名などが記入されていることをお確かめのうえ、ご購入の際に販売店より受け取ってください。保証書に記入もれがあったり、保証書を紛失したりすると、保証期間中でも保証が無効となります。記載内容をよくお読みのうえ、大切に保管してください。

### 保証期間

この製品の保証期間は、お買い上げの日より1年間です。

### 保証期間中の修理について

万一、故障が生じたときは、保証書に記載されている当社保証規定に基づき修理いたします。お買い上げの販売店またはお近くの修理受付センター（沖縄のみ 沖縄サービスステーション）にご連絡ください。所在地、電話番号は本機に付属の「ご相談窓口・修理窓口のご案内」をご覧ください。

### 保証期間経過後の修理について

お買い上げの販売店またはお近くの修理受付センター（沖縄のみ 沖縄サービスステーション）にご相談ください。修理すれば使用できる製品については、ご希望により有料で修理いたします。

### 補修用性能部品の最低保有期間

当社は、本機の補修用性能部品を、製造打ち切り後最低6年間保有しています。（性能部品とは、その製品の機能を維持するために必要な部品です。）

### ご質問、ご相談は

カーステレオに関するご質問、ご相談はパイオニアカスタマーサポートセンターまたはお買い上げの販売店にお問い合わせください。