

UD-K716

FOR SUZUKI, VOLKSWAGEN, NISSAN, MAZDA

適用車種は個装ケースをご参照ください。

正しくご使用していただくために、必ずこの取付説明書を最後までお読みください。
お読みになったあとは、大切に保管してください。

また、お車への取付は販売店様にご相談ください。

取付不備を含め、指定のキットを使用しない取付け、また指定の車種の指定位置以外への取付け等によって起きた事故に対して、弊社は責任を負いかねますのでご注意ください。





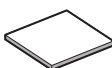

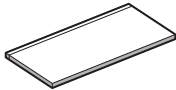





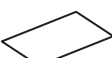

警告

- 取付けには、必ず適合する工具を使用してください。適合しない工具、あるいは変形した工具を使用するとしっかりと固定できずに外れたりして危険です。
- 取付キットを取付けする際には、取付説明書に従ってしっかりと取付けてください。必ず付属の部品を指定通り使用して、しっかりと固定してください。指定以外のものを使用すると内部の部品をいためたり、ゆるんで外れたりする危険性があります。
- 取付けする商品の取扱い及び結線等については、各商品に同梱の取付説明書をご覧ください。

注意

- ※ ドアや後席側面等は、雨水等が回り込むことがあるため、スピーカーの取付説明書に従ってスピーカー付属のパッキンをウーファー部に取付けてください。弊社製カースピーカーのウーファー部は耐水タイプの仕様となっておりますが、車種によっては別途防水対策が必要な場合があります。特に、純正の防水カバーを外す必要がある時などは、現車に合わせて万全な防水対策を行ってください。
- ※ スピーカーを取付ける際、取付情報上では取付可能であっても、その周囲に隙間があく場合があります。その場合は、エア漏れ対策や防水対策を行ってください。
- ※ スピーカーを取付ける際、取付情報上では取付可能であっても、車両の個体差により取付けた商品が車両側に干渉する場合があります。その場合は別途内張り(グリル部の裏側等)の加工を行ってください。
- ※ 車種によっては商品の取付後、内張り等にビリ音が発生する場合があります。その場合は別途ビリ止め対策を行ってください。

◆付属品

① ハイブリッドメタルダイキャストインナーバッフル		×2	⑧ インナーバッフル取付ネジ (黒色：M5 mm×25 mm)		×8
② 4層構造 吸音・制振マルチファンクションマット		×2	⑨ インナーバッフル取付ナット (黒色)		×8
③ 遮音シート(小) 200 mm×200 mm		×2	⑩ スピーカー取付ネジ (銀色：M5 mm×18 mm)		×8
④ 遮音シート(大) 400 mm×200 mm *一部防振パッキンとして使用可能		×4	⑪ スピーカー取付ワッシャー (銀色)		×8
⑤ 2層構造 防振パッド		×6	⑫ 補強テープ		×1
⑥ 2層構造 遮音クッション		×2	⑬ 取扱説明書(安全上のご注意)		×1
⑦ クリーナーシート		×2	⑭ 取付説明書(本書)		×1

■取付前の準備

・必要工具類

・ドライバー
(プラスネジ用、トルクスネジ用など)

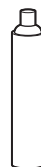
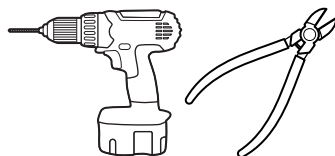
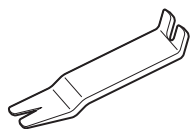
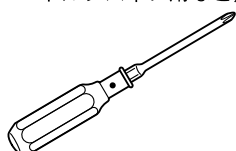
・内張りはがし
(リムーバー)

・ドリル又はニッパーなど

・パーツクリーナー

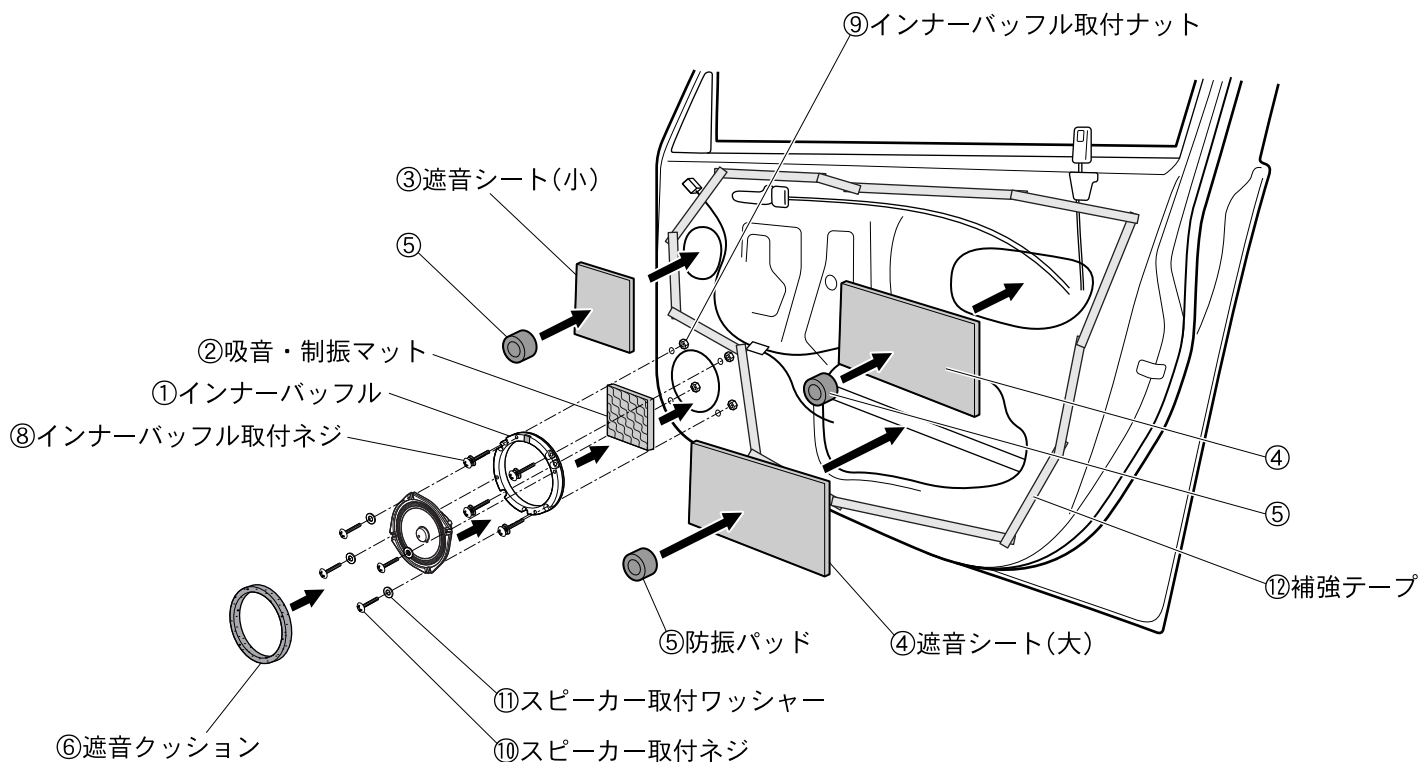
・ウエス

・ハサミ



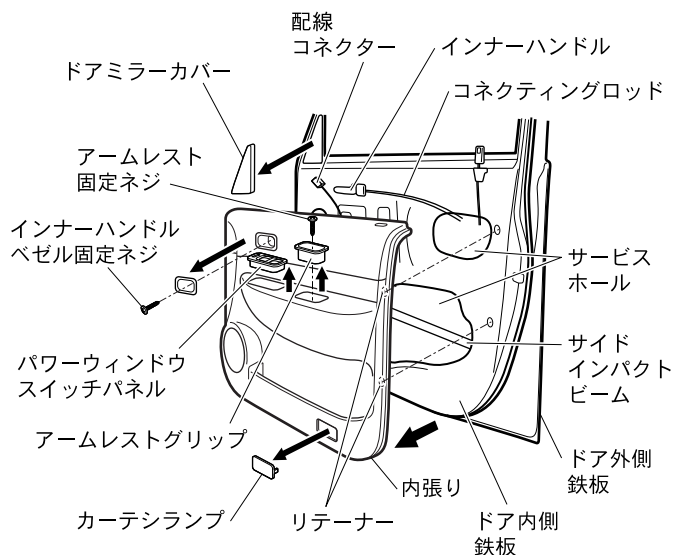
◆取付方法

■取付例



■取付手順

1. 内張りの取外し



(1) ウィンドウを閉めておきます。

(2) 内張りを固定しているネジを全て外します。
 ・内張りの固定ネジはインナーハンドルやドアグリップ周辺等にありますが、カバーやスイッチ類を外したところに隠れている場合もあります。

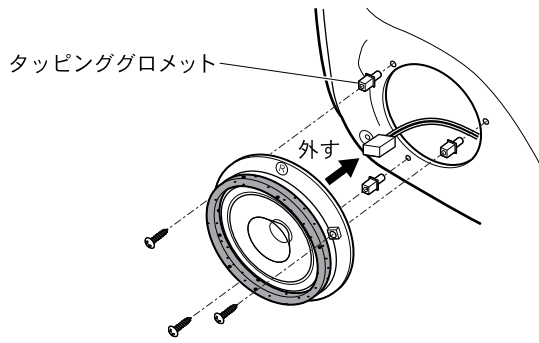
(3) ドアミラーカバーやカーテシランプ等、内張りを外す前に取外しのできるパーツやコネクタ類を外しておきます。

(4) 内張りを外します。
 ・内張りのはがし(リムーバー)等を使用して内張り裏側のリテーナーはめ込み部をこじって外し、内張りを上方にスライドさせて外します。(車種によっては全てリテーナーで取付けられている場合があります。)
 ・パワーウィンドウスイッチのコネクタ類やインナーハンドル裏のコネクティングロッド等を外します。

※車種によりネジの位置やカバー等の取外し手順が異なります。取外し作業の際は内張りやリテーナー等が破損しないように慎重に作業してください。
 取外し手順がご不明な場合は販売店様にご確認ください。

本説明書の後半に代表車種の取外し例を掲載しておりますのでご参照ください。

2. 純正スピーカーの取外し スズキ/日産/マツダ車の場合

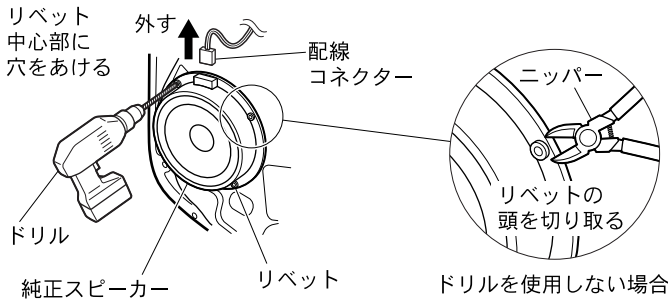


純正スピーカー取付ネジを外してスピーカーを取外し、配線コネクタを外します。
車両側にタッピンググロメットが残りますので、グロメットを取外します。

<タッピンググロメットとは>
純正スピーカーを車両に固定するために使用されている樹脂製の部品(丸・角型など)。

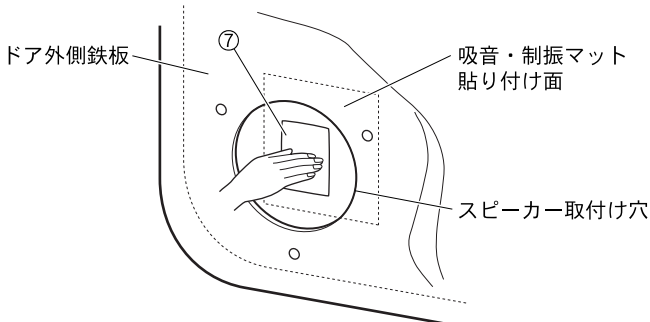


フォルクスワーゲン車の場合



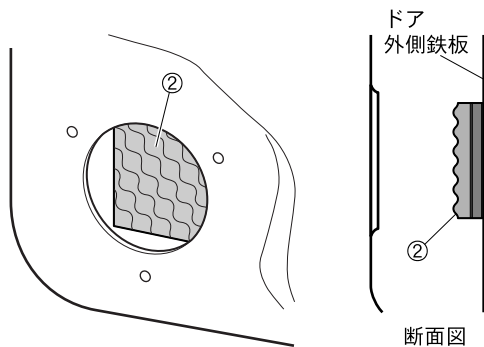
ドリルでリベットの中心部に穴を開けてリベットを取外すか、ニッパー等でリベットの頭の部分を切り取ってスピーカーを取外します。(リベットは全て取り去ってください。)
配線コネクタも外します。
尚、取外したリベットは再使用できなくなります。
※リベットを外す際、リベットの破片がドア内部に落ちることがあります。破片の残留は異音の原因となりますので、必ず全て取り去ってください。

3. 4層構造 吸音・制振マルチファンクションマットの取付け



- (1) ドア外側鉄板の吸音・制振マット貼り付け面(スピーカー背面部)の油分、汚れをウエス等で拭いてしっかりと落としします。
・市販のパーツクリーナーを使用するときれいに汚れが落とせます。
- (2) 付属のクリーナーシート⑦で貼り付け面の油分、汚れ等を完全に拭き取ります。
・油分や汚れが残っていると、貼り付け後剥れるおそれがあります。

※始めにウエス等で油分、汚れなどをしっかり落とししたあと、クリーナーシート⑦で仕上げの拭き取りを行ってください。

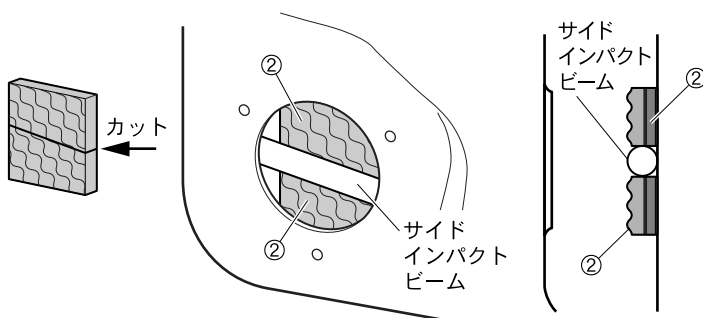


- (3) ドア外側鉄板に吸音・制振マット②を貼り付けます。
・低温下では粘着材の粘着力が低下し剥れの原因になりますので、ドライヤーなどで暖めてから貼り付けてください。
・吸音・制振マットの貼り付け時は十分に圧着してください。
・吸音・制振マット貼り付け面にサイドインパクトビーム等がある場合は、ビームをよけるか、施工例を参考に吸音・制振マットを適宜分割して貼り付けてください。

※吸音・制振マットは平滑面に貼り付けてください。貼り付け面に凹凸があるときちゃんと貼り付けできず、剥れの原因になります。

※車両の可動部やウィンドウに干渉しないようにして貼り付けてください。

施工例



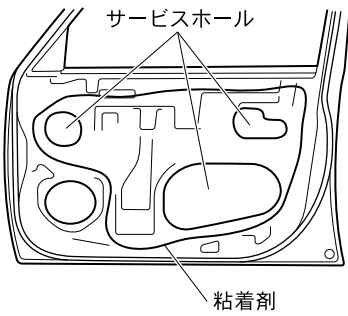
4. 遮音シート、防振パッドの取付け

車両の防水シートの上に遮音シートと防振パッドを貼り付けます。

本パーツを取付けることで車両の防水シートに多少のテンションがかかった状態になりますので、施工前に防水シートの状態を確認してください。防水シートが剥がれていたり、ズレて開いている箇所は、水漏れの原因になりますので、その部分を貼り直し粘着材にしっかりと押し付けます。

※整備等で一度防水シートを剥がしている場合や経年劣化で、粘着材の粘着力が低下している場合があります。

※補強テープ・遮音シートの貼付け面が汚れていると剥れの原因になりますので、施工前に貼付け面の汚れはウエス等できれいに拭きとっておいてください。



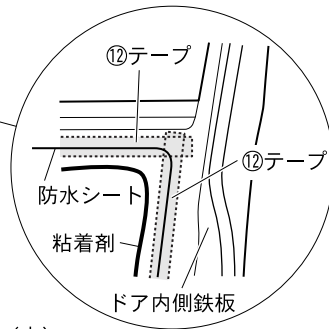
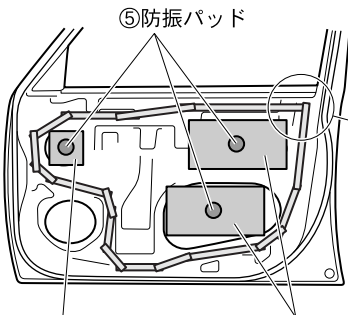
遮音シート(大)④の5mm幅の部分は、スピーカーの防振バックンとして使用します。
※詳細は取付手順6をご覧ください。



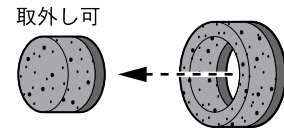
(1) 補強テープを貼ります。
付属の補強テープ⑫で、防水シート外周と車両側を貼り付け、本パーツ取付けによるテンションで剥れないように、補強を行います。

(2) 遮音シートを貼ります。
付属の遮音シート(小)③及び遮音シート(大)④を防水シートの上からサービスホールに重なるように貼り付けます。
※サービスホールの数や大きさは車種により異なります。
※遮音シートのサイズが大きい場合は、お客様の車両に合わせて遮音シートを適当な大きさにカットして施工してください。
(次ページ「遮音シート貼り付け時のご注意」の項もご参照ください。)

(3) 防振パッドを貼ります。
貼り付けた遮音シートの中央部を目安に付属の防振パッド⑤を貼ります。
※防振パッド⑤は中央部を取外すことができる構造となっており、防水シートと内張りにかかるテンションを調節することができます。貼付け位置を調整しても防水シートに強いテンションがかかる場合や、内張りを元に戻しにくい場合は防振パッド⑤の中央部を取外してご使用ください。
(下記「防振パッド貼り付け時のご注意」の項もご参照ください。)



③遮音シート(小) ④遮音シート(大)



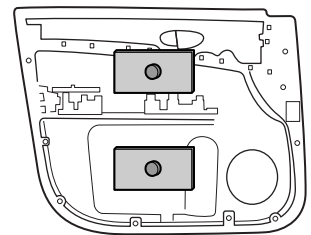
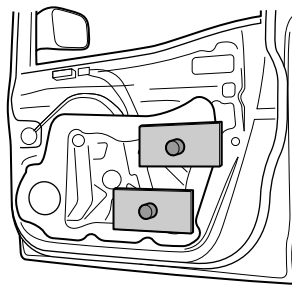
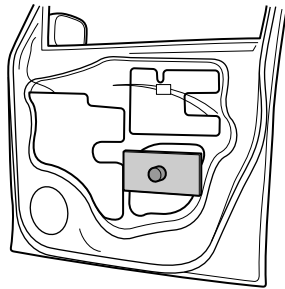
※防振パッド⑤をカットし、高さを低くしてテンションの調整をすることもできます。

その他の使い方

・純正の状態、防水シートに吸音材等が貼られている場合

・樹脂や金属等のパネルでサービスホールがふさがれており、防水シートがない場合

・内張りへの施工例



吸音材が貼られていない部分や、内張り側に遮音シートを貼ってください。

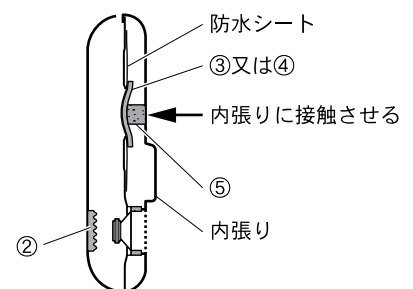
パネル面又は内張り側に遮音シートを貼ってください。

※サービスホール数が少ない場合や、純正の状態ドアパネルと内張りの両方に吸音材等が貼られており、遮音シートを貼ることのできるスペースが少ない場合は、遮音シートの全量を貼る必要はありません。お客様の車両に合わせて適宜調整しながら施工してください。
尚、余った遮音シートは内張りやハーネス類のビリ止めにも使用できます。

防振パッド貼り付け時のご注意

防振パッド⑤はドア内張りを取付けた時に、内張りに少し潰されて接触することで、防水シートと内張り両方の振動を抑える効果を発揮します。(防水シートに強いテンションがかからず、且つバタツキが抑えられる状態)

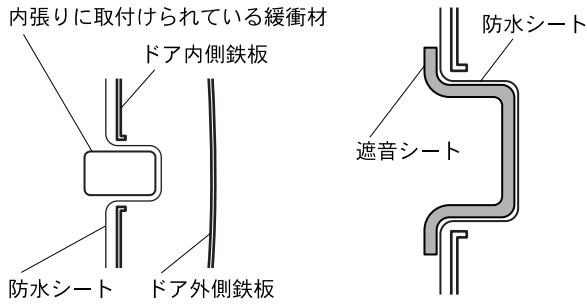
内張りとの隙間が極端に小さい位置に防振パッド⑤を貼ると、防振パッド⑤が大きく潰されて防水シートに常時強いテンションがかかる状態になり、防水シートの口開きによる水漏れ発生の恐れがあります。同時に、内張りを元に戻しにくくなる原因となることもあります。貼付けに際しては内張りとの隙間をよく確認しながら位置を調整してください。



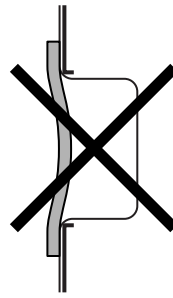
取付イメージ(ドア断面図)

遮音シート貼り付け時のご注意

防水シートが袋状に成形されている部分(内張り側に取付けられた緩衝材が入り込む部分)に遮音シートを貼る場合は、必要な箇所に切り込みを入れるなどして、防水シートの成形形状に沿わせて貼り付けてください。

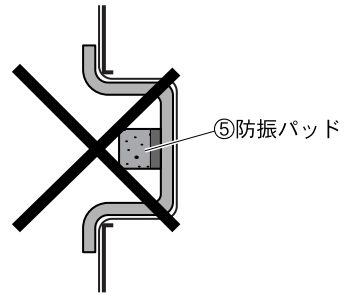


誤った使用例1



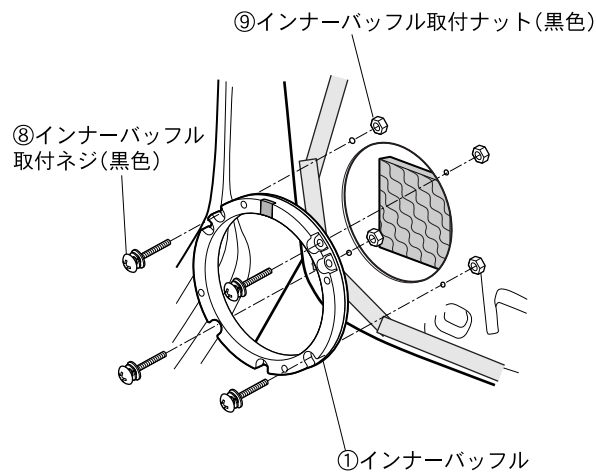
袋状の部分をまたいで遮音シートを貼ると、内張り側の緩衝材に強く押されて防水シートの口開きによる水漏れ発生の恐れがあります。

誤った使用例2



この部分には防振パッド⑤は取付けないでください。防水シートが緩衝材に押されて、ウィンドウに干渉する恐れがあります。

5. ハイブリッドメタルダイキャストインナーバッフルの取付け

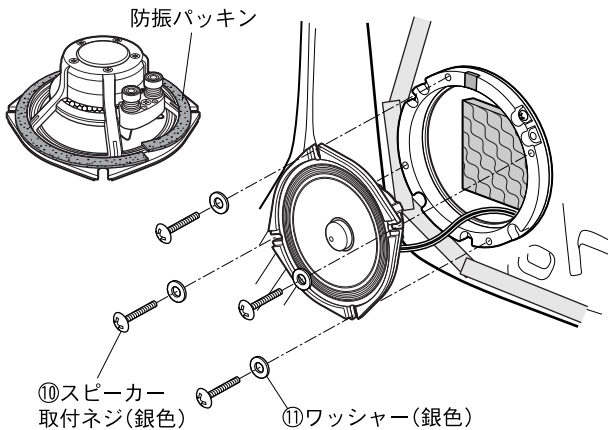


インナーバッフル①のコード通し用溝を上方向にして、付属のインナーバッフル取付ネジ⑧(黒色：M5 mm×25 mm) 及びインナーバッフル取付ナット⑨(黒色) で車両に取付けます。

- ・車両の純正スピーカー取付用穴に付属のインナーバッフル取付ネジ⑧(黒色：M5 mm×25 mm)が通らない場合は、取付穴の拡大加工が必要です。尚、取付穴拡大加工により取付け部分の強度不足や周辺部品の破損等の不具合が発生する恐れがないか、必ず加工前に確認してください。不具合の発生する恐れがある場合は、取付穴拡大加工は行わず、別途インナーバッフルを固定するネジを用意して取付けてください。
- ・キットに付属のインナーバッフル取付ナット⑨(黒色)が車両鉄板のインナーバッフル取付面裏に入れられない場合や、段差などに乗り上げてきちんと固定できない場合は、付属のインナーバッフル取付ネジ⑧(黒色：M5 mm×25 mm) 及びインナーバッフル取付ナット⑨(黒色)は使用せずに、別途インナーバッフルを固定するネジを用意して取付けてください。

※付属の取付ネジ・ナットを使用しないでインナーバッフルを取付ける場合は、確実に固定できるサイズのネジ類をご使用ください。

6. スピーカーの取付け



(1) 防振パッキン(防振シート(大)④の5 mm幅部分)をスピーカー取付け面(フレームの裏側)に貼り付けます。(弊社のカスタムフィットスピーカーは製品に防振パッキンが同梱されておりますのでそちらをお使いください。)

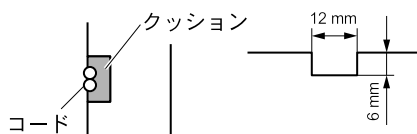
(2) スピーカーに配線コードを接続します。

(3) 付属のスピーカー取付ネジ⑩(銀色：M5 mm×18 mm)4本とワッシャー⑪(銀色)4ヶ(TS-Z171PRSはワッシャー不使用)でスピーカーを取付けます。
※インナーバッフルのコード通し用溝にコードを通す場合は、下記コード通し用溝のコードの通し方をご参照ください。

※スピーカーに付属の取付説明書も併せてご確認ください。

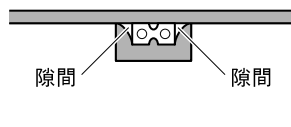
コード通し用溝のコードの通し方

・コード通し用溝に取付けられているクッションの上からコードを通します。

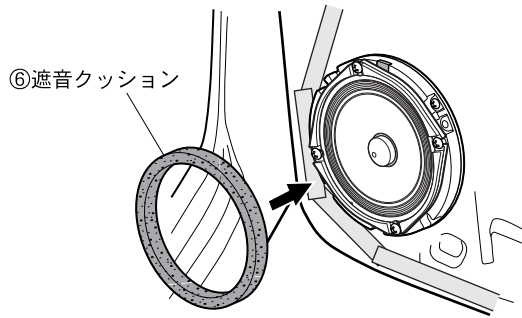


※インナーバッフルのコード通し用溝の寸法は幅12 mm×深さ6 mmです。この寸法よりも断面寸法の大きいコードは通せません。

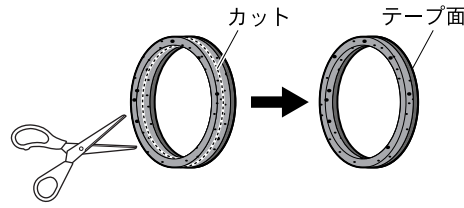
! 市販の太いコードや断面形状が特殊なコードを使用する場合、コードのまわりに隙間ができる場合があります。このような場合は別途エア漏れ対策や防水対策を行ってください。



7. 2層構造 遮音クッションの取付け



スピーカーの前面側にキットに付属の遮音クッション⑥を取付けます。
※遮音クッションがスピーカーのエッジに当たらないように取付けてください。



※遮音クッション貼付け面と内張りの隙間寸法が小さく、内張り取付け時に遮音クッションがスピーカー側に倒れこむ場合は、遮音クッションをはさみなどでカットしてクッションの高さを調節してご使用ください。

8. 内張りを元通りに取付けます。

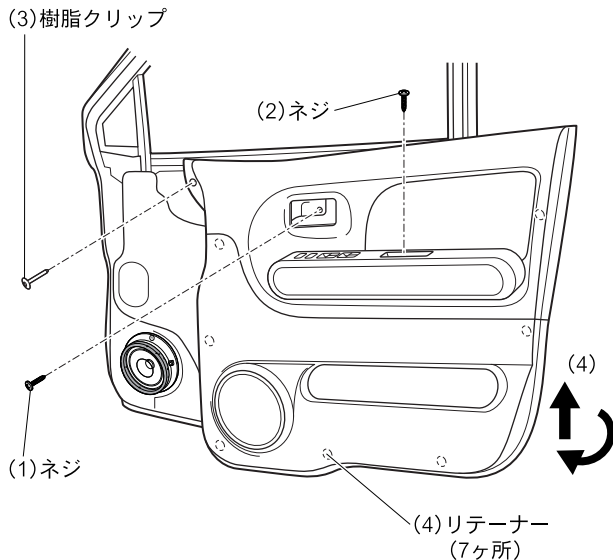
取付方法は取外しと逆の手順で行います。

※遮音クッション⑥がスピーカー側に倒れこまないようにして内張りを取付けてください。

9. 取付終了後、スピーカーから音が出ること、及びパワーウィンドウやドアロック等が正常に動作することを必ず確認してください。

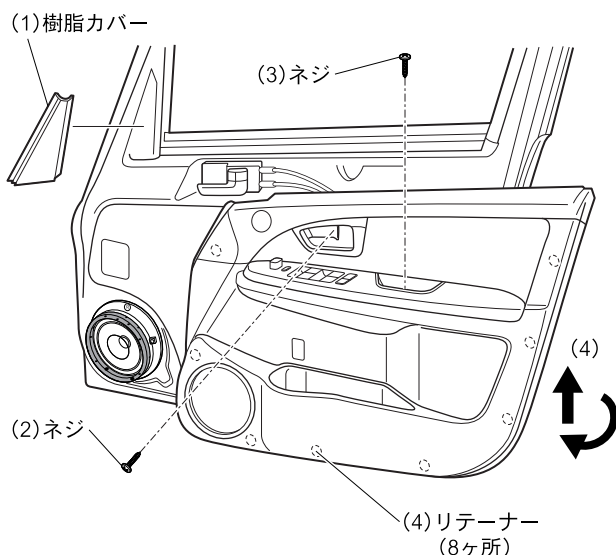
■代表車種取外し手順 (図は運転席側の場合です。助手席側は対称になります。)

スズキ MRワゴン(H18/1～現在) / モコ(H18/2～現在) フロントドア



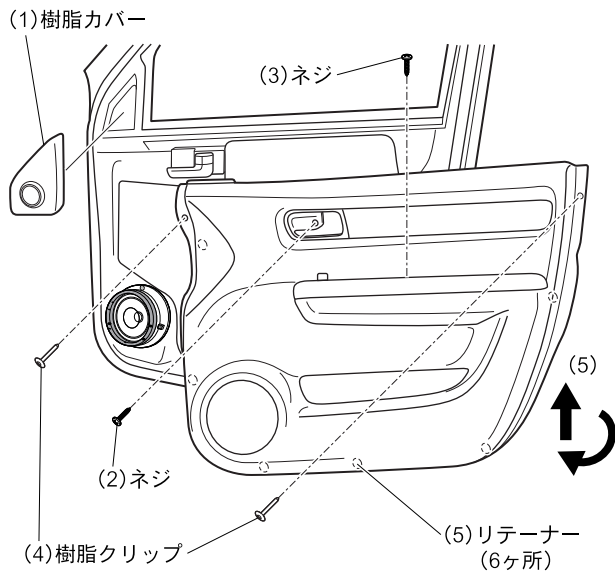
- (1) インナーハンドル部の取付ネジ1本を外します。
- (2) グリップ内の取付ネジ1本を外します。
- (3) 前方上部の樹脂クリップ1ヶを外します。
- (4) 内張りを外します。
 - ・内張り裏側のリテーナーはめ込み部7ヶ所を手前にこじって外し、上方にスライドさせて内張りを外します。
 - ・パワーウィンドウスイッチの配線コネクター2ヶを外します。

スズキ SX4(H18/7～現在) フロントドア



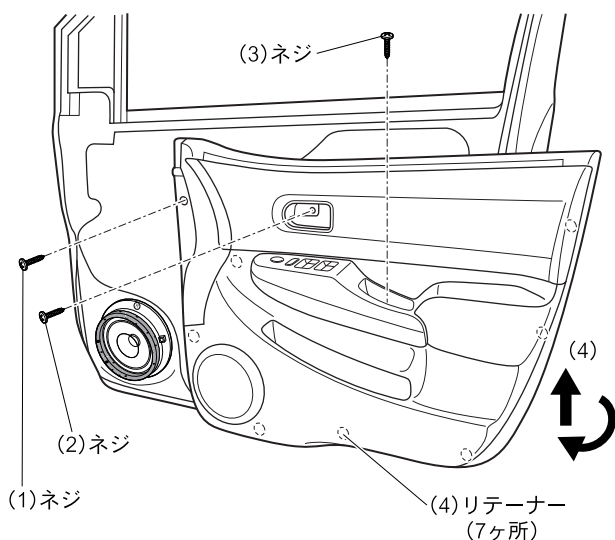
- (1) ドアミラー一部内側の樹脂カバーをこじって外します。
- (2) インナーハンドル部の樹脂キャップをこじってめくり、中にある取付ネジ1本を外します。
- (3) グリップ内の樹脂キャップをこじってめくり、中にある取付ネジ1本を外します。
- (4) 内張りを外します。
 - ・内張り裏側のリテーナーはめ込み部8ヶ所を手前にこじって外し、上方にスライドさせて内張りを外します。
 - ・トワイター用配線コネクターを外します。
 - ・ドアミラーとパワーウィンドウスイッチの配線コネクター各1ヶを外します。

スズキ スイフト(H16/11~現在)/ スイフトスポーツ(H17/9~現在) フロントドア



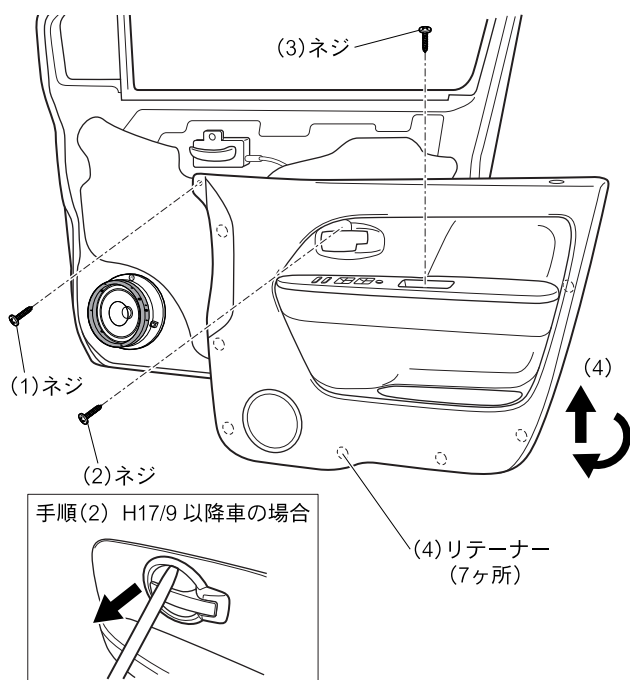
- (1) ドアミラー部内側の樹脂カバーを手前にこじって外し、トゥイーターの配線コネクタを外します。
- (2) インナーハンドル部の取付ネジ1本を外します。
- (3) グリップ内の取付ネジ1本を外します。
- (4) 前部と後部の上方にある樹脂クリップ2ヶを外します。
- (5) 内張りを外します。
 - ・内張り裏側のリテーナーはめ込み部6ヶ所を手前にこじって外し、上方にスライドさせて内張りを外します。
 - ・ドアミラーとパワーウィンドウスイッチの配線コネクタ各1ヶを外します。

スズキ セルボ(H18/11~現在) フロントドア



- (1) 前方上部の取付ネジ1本を外します。
- (2) インナーハンドル部の取付ネジ1本を外します。
- (3) アームレストグリップ内の取付ネジ1本を外します。
- (4) 内張りを外します。
 - ・内張り裏側のリテーナーはめ込み部7ヶ所を手前にこじって外し、上方にスライドさせて内張りを外します。
 - ・パワーウィンドウスイッチの配線コネクタ2ヶを外します。

スズキ ワゴンR(H15/9~現在) / AZ- ワゴン(H17/9~H19/2) フロントドア



- (1) 前方上部の取付ネジ1本を外します。
- (2) インナーハンドル部の取付ネジ1本を外します。(H15/9~H17/9車の場合)
※H17/9以降車の場合、インナーハンドルカバー全周を外側方向に押し広げるようにして手前にこじってカバーを外します。
- (3) アームレストグリップ内の取付ネジ1本を外します。
- (4) 内張りを外します。
 - ・内張り裏側のリテーナーはめ込み部7ヶ所を手前にこじって外し、上方にスライドさせて内張りを外します。
 - ・パワーウィンドウスイッチの配線コネクタ2ヶを外します。

※本取付説明書の内容の一部あるいは全部を複写、コピー等いかなる方法によっても、無断で複写複製すると、著作権の侵害となりますので、ご注意ください。

●アフターサービスについて

ご購入後の商品の修理・取り扱いのご相談は、お買い求めの販売店様へお問い合わせください。
お買い求めの販売店様に修理のご依頼ができない場合は、修理受付センターにご相談ください。

修理についてのご相談窓口

修理受付センター（沖縄県を除く全国）（フリーダイヤル）

<受付時間> 月曜～金曜 9:30～19:00、土曜・日曜・祝日 9:30～12:00、13:00～18:00（弊社休業日を除く）

●電話 ☎0120-5-81028 / 【一般電話】03-5496-2023 ●ファックス ☎0120-5-81029

沖縄サービスステーション（沖縄県のみ） <受付時間> 月曜～金曜 9:30～18:00（土曜・日曜・祝日・弊社休業日を除く）

●電話 【一般電話】098-879-1910 ●ファックス 098-879-1352

商品についてのご相談窓口

商品のご購入や取り扱い、故障かどうかのご相談窓口およびカタログのご請求について

カスタマーサポートセンター（全国共通フリーコール）

<受付時間> 月曜～金曜 9:30～18:00、土曜・日曜・祝日 9:30～12:00、13:00～17:00（弊社休業日を除く）

●カーオーディオ/カーナビゲーション商品 ☎0120-944-111

【一般電話】03-5496-8016

●ファックス（常時受信） 03-3490-5718

●インターネットホームページ：<http://pioneer.jp/support/>

（商品についてよくあるお問い合わせ・メールマガジン登録のご案内・お客様登録など）

<上記窓口へのお問い合わせの時のご注意> 「0120」で始まる ☎フリーコール及び ☎フリーダイヤルは、携帯電話・PHSなどからは、ご使用になれません。また【一般電話】は、携帯電話・PHSなどからご利用可能ですが、通話料がかかります。あらかじめご了承ください。

© PIONEER CORPORATION 2008 PRINTED IN JAPAN
パイオニア株式会社 〒153-8654 東京都目黒区目黒1丁目4番1号