

Pioneer sound.vision.soul

HDDナビゲーションマップVol.3・10 GB用インストールパック

CNVU-300

HDDナビゲーションマップVol.3・16 GB用インストールパック

CNVU-300Z

取扱説明書 [取り付け]

HDDナビゲーションサーバーへの取り付けは、必ずこの取扱説明書に従って正しく行ってください。指定以外の取り付け・取り付け方法や指定以外の部品を使用すると、破損の原因となる場合があります。この場合は、当社では一切の責任を負いません。

必要な工具

ハードディスクの取り付け・取り外しの際に、JISの1番のプラスドライバーが必要になります。JISの1番のプラスドライバー以外のドライバーを使用するとネジを破損する恐れがあります。

お客様ご相談窓口 (全国共通フリーフォン)

カスタマーサポートセンター

カーオーディオ/カーナビゲーション商品のお問い合わせ窓口

☎0070-800-8181-11 03-5496-8016 (一般電話)

カタログのご請求窓口

☎0070-800-8181-33

< ご注意 > PHS、携帯電話、自動車電話、列車公衆電話、船舶電話、ピンク電話、および海外からの国際電話ではご利用になれません。また、一般電話は携帯電話・PHSなどからのご利用可能ですが、通話料がかかります。あらかじめご了承ください。

携帯電話などの走行中の使用などの禁止に関する規定が、改正道路交通法(法第71条第5号の5)にて施行されています。自動車または原動機付自転車(原付)からの、携帯電話などによる発信・応答・通話は、安全な場所に止めてからご利用ください。

修理に関しては、別添えの『ご相談窓口・修理窓口のご案内』をご参照ください。

ホームページでのカタログ請求とメールサービス登録のご案内

<http://www.pioneer.co.jp/support/ctlg.html>

パイオニア株式会社

© パイオニア株式会社 2003

〒153-8654 東京都目黒区目黒 1-4-1

< KNKZF > < 03G00001 > < CRA3551-A >

carrozzeria

安全のために必ずお守りください

絵表示について

この取扱説明書および製品への表示は、製品を安全に正しくお使いいただき、あなたや他の人々への危害や財産への損害を未然に防止するために、いろいろな絵表示をしています。その表示と意味は次のようになっています。

表示内容を無視して、誤った使いかたをしたときにおよぼす危害や損害の程度を次の表示で区分し、説明しています。



警告

この表示の欄は、「人が死亡または重傷を負う可能性が想定される内容」を示しています。



注意

この表示の欄は、「人が傷害を負う可能性が想定される内容および物的損害のみの発生が想定される内容」を示しています。



お守りいただく内容の種類を次の絵表示で区分し、説明しています。



注意

このような絵表示は、注意(警告を含む)しなければならない内容です。



禁止

このような絵表示は、禁止(やってはいけないこと)の内容です。



必ず行う

このような絵表示は、必ず行っていただく強制の内容です。

安全上のご注意



警告

[取り外し・取り付け]



作業中はバッテリーの⊖端子を外す
取り外し・取り付け作業中は、バッテリーの⊖端子を外してください。ショート事故による感電やケガの原因となります。

注意

[使用方法]



分解や改造はしない
本機を分解したり、改造しないでください。事故・火災・感電の原因となります。

分解禁止

[異常時の処置]



故障のまま使用しない

画面が映らない、音が出ないなどの故障の状態で使用しないでください。必ずお買い上げの販売店にご相談ください。そのままご使用になると事故・火災・感電の原因となります。

禁止



異常のまま使用しない

万一、煙が出る・変なにおいがする・内部に異物が入った・水がかかったなど異常が起きましたら、ただちに使用を中止し、必ずお買い上げの販売店にご相談ください。そのままご使用になると事故・火災・感電の原因となります。

禁止



注意

[取り外し・取り付け]



必ず付属の部品を指定通りに使用する

指定以外の部品を使用すると、機器内部の部品をいためたり、しっかりと固定できずに外れたりして危険です。

必ず行う



正しく作業を行う

この取扱説明書で指定された通りに正しく取り外し・取り付けを行わないと、火災や事故などの原因となることがあります。

必ず行う

車載用以外は使用しない



車載用として以外は使用しないでください。感電やケガの原因となることがあります。

禁止

[使用方法]

本機を放置しない



本機を放置しないでください。停車したときやカーブを曲がるときに、本機が足元に転がり、ブレーキペダルなどの下に入り込むと運転の妨げとなり交通事故の原因となることがあります。本製品を使用しない場合は、購入時の専用ケースに入れて、足元に転がらない所に保管しておいてください。

注意

使用上のご注意

次のことを必ずお守りください

本製品は、非常に精密な部品で構成されています。破損を防ぐため、取り扱いの際は必ず次のことをお守りください。お守りいただけなかった場合の破損については、当社は保証いたしかねます。

ハードディスクを取り外す前に、箱を車の中にお持ち込みください

ハードディスクを箱から取り出して持ち歩くと、思わぬ衝撃や静電気などにより破損することがあります。

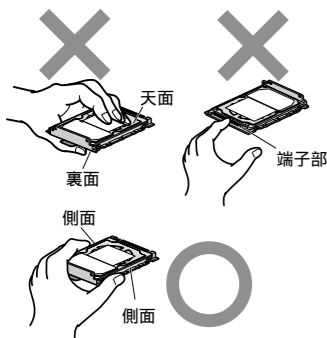
不用意にハードディスクに触れないでください

体に静電気が蓄積された状態で、不用意にハードディスクに触れると破損します。ハードディスクに触れる前には、車体の金属部分（シートレールや車のドアなど）に触れて、必ず静電気を放電させてください。



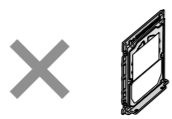
ハードディスクの端子部、天面、裏面には触れないでください

ハードディスクを持つときは端子部、天面、裏面には触れずに、必ず側面だけを持つようにしてください。特に、端子部は静電気破損しやすいので、ご注意ください。



ハードディスクを立てて置かないでください

ハードディスクは、立てた状態から倒れただけの衝撃でも、破損することがあります。



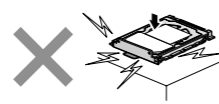
ハードディスクの上下に物を置かないでください

ハードディスクに衝撃や重みなどが加わり、破損することがあります。



ハードディスクを落とさないでください

ハードディスクは、シートやクッションなどの柔らかい物の上に落としても、破損することがあります。



ぬれた手でハードディスクに触れないでください

破損することがあります。

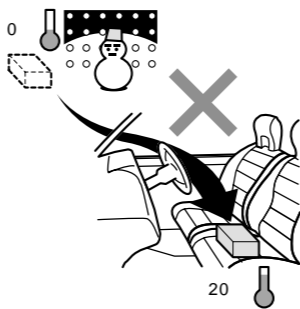


ハードディスクを次のような場所に置かないでください（破損の原因となります）

- 直射日光のあたる所（ダッシュボードなど）
- 外気が直接あたる所（屋外など）
- 湿気が多い所や少ない所（浴室や乾燥室など）
- 極端に暑い所や寒い所（保温庫や冷蔵庫の中など）
- 固有の振動が継続する所（冷蔵庫の上など）
- チリやホコリの多い所（床など）
- 油煙、蒸気、熱があたる所（台所など）
- 水のかかる場所（屋外など）
- 熱風や冷風があたる所（エアコンの吹出口など）
- 磁気のある所（磁石の近くやテレビの上など）

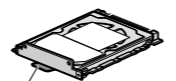
結露について

本製品を車内に持ち込む前に、前もって車の空調を切っておき、車内外の温度と湿度の差をなくしておいてください。特に寒いとき、ヒーターの入った車内にハードディスクを持ち込みますと、ハードディスクの内部に露が生じて正常な動作ができなくなるばかりか、破損させることもあります。このような環境下では、ハードディスクをすぐに箱から取り出さずに、1時間ほど放置して車内の温度に慣らしてから取り出してください。



取り出しフィルムは外さないでください

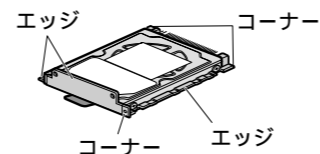
ハードディスクに付いている取り出しフィルムは、ハードディスクを取り出すためのツマミの役割をします。



取り出しフィルム

ケガにご注意ください

ハードディスクのエッジやコーナーには鋭利な部分がありますので、取り扱いには十分にご注意ください。



取り付け手順について

作業の前に、「取扱説明書」（取り付け）を確認の上、作業をしてください。作業の際には、エンジンを切ってキーを抜いてから、バッテリーを外してください。HDDを取り付けの際にはドライバーのサイズを確認してください。サイズが異なると、ネジ穴をつぶす恐れがありますのでご注意ください。

バージョンアップ後について

バージョンアップ後最初にHDDサイバーナビを起動すると、「Program Update Started.」（AVIC-ZH77MDでは「プログラムの更新を開始します」）の表示が出て「登録道」、「オートリルート履歴」、「登録リルート地点」がある場合はデータの書き換えを指示する画面が表示されます。画面の案内に従って操作してください。データの書き換え中は、ナビを操作することができません。書き換えにかかる時間は、最大約20分です（登録道を最大200件登録しているような場合に約20分かかります）。書き換え終了後「確認」を押して地図が表示されましたら、各説明書をお読みになりお使いください。（TV側の状態によってはプログラムの書き換え中の表示や地図が表示されないことがあります。説明書をお読みになり地図表示にしてください。）

最初にHDDサイバーナビを起動する際には通常時より時間がかかります。（作業中はエンジンを止めないでください。）

バージョンアップ後は機能設定の内容、学習ルートは消去されますのでご了承ください。AVIC-H09/H07/-XH09V/-XH07Vをお使いの方で初めてバージョンアップされた方は、通信接続設定および登録道のデータが初期状態に戻ります。再設定してください。AVIC-H09/H07/-XH09V/-XH07Vをお使いの方で2002年度にバージョンアップされた方、およびAVIC-H99/-XH99/-XH77をお使いの方でバージョンアップされた方は、通信接続設定および登録道のデータは、そのまま更新されます。オービスROMをご使用されている場合は、再度インストールをしていただく必要があります。

バックカメラの設定方法について

バック信号入力を必ず接続してください。この接続は車の前進/後退を判断するためのものです。バックランプのリード線の「シフトレバーをリバース位置にしたときに電圧が変化するリード線」に接続してください。

* バックカメラを利用する場合は、接続しないとバックカメラ映像に切り換わりません。

AVIC-XH99/-XH77/-V77MD/-V77/TV-W88をお使いの方は、以下を実行してください。

① TV側のVTR1入力を「バックカメラ」に設定します。
AVIC-XH09V/-XH07V/-V07MD/-V07/TV-W08をお使いの方は、以下を実行してください。

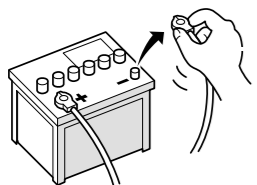
- ① TV側のVTR1入力をONに設定します。
- ② メニューから[機能設定](その他)の[バックカメラ連動]をONにします。
AVIC-ZH77MDの場合、「バックカメラ入力」をONに設定する必要があります。

ヘルプネットユーザーの方へ

バージョンアップ後は手動保守点検を行い、ヘルプネットが使用可能であることを確認してください。

取付けかた (CNVU-300の場合)

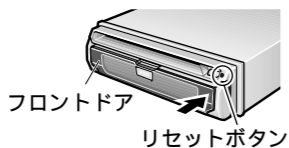
1 作業中はバッテリーの⊖端子を外す



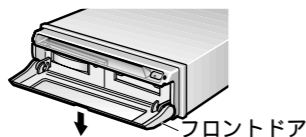
バッテリーの⊖端子を外すと、車に接続されている機器や車の時計などが初期設定状態（ご購入直後の状態）に戻ります。もう一度、セットしなおしてください。

2 フロントドアを外す

フロントドア左上の「PUSH OPEN」と書いてある部分を押し、フロントドアが開きます。



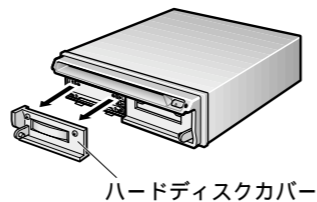
フロントドアを水平まで開けた状態から、さらに下方に軽く押し、フロントドアが外れます。



強く押すと、フロントドアの取り付け部が破損しますので、ご注意ください。

3 ハードディスクカバーを外す

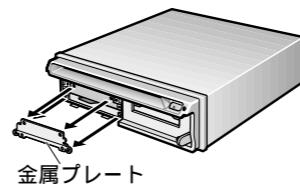
ハードディスクカバーに付いている2ヶ所のビスをゆるめて外します。（ハードディスクカバーはビスが落ちないようにしています。）



車種によっては、車両側のパネルを取外す必要がある場合もあります。

4 金属プレートを外す

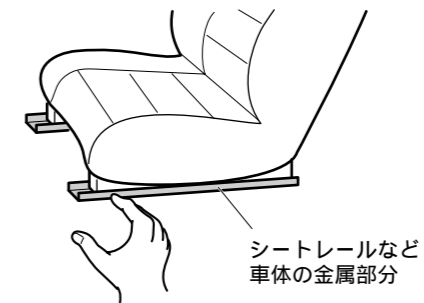
金属プレートに付いている4ヶ所のビスをゆるめて外します。（金属プレートはビスが落ちないようにしています。）



本体に内蔵されているハードディスクには、手を触れないでください。

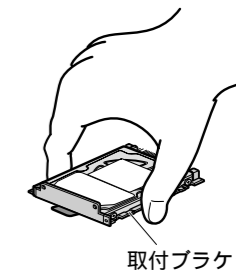
5 車体の金属部分に触れる

体に蓄積された静電気を放電します。



体に静電気が蓄積したままハードディスクに触れると、破損することがあります。

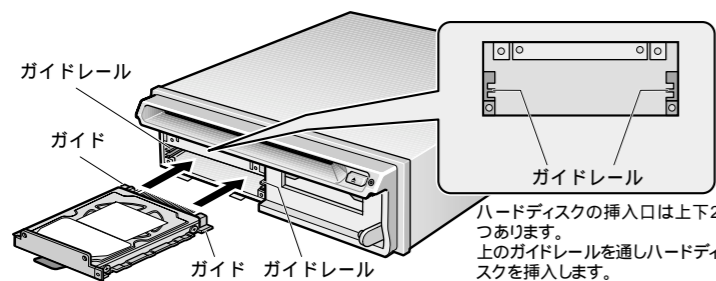
6 ハードディスクを箱から取り出す



ハードディスクを持つときは、取付ブラケットなどでケガをしないよう充分にご注意ください。箱から取り出したハードディスクは、落としたり、衝撃を加えないでください。破損することがあります。

7 ハードディスクを挿入する

ガイドが上になるようにして、ハードディスクのガイドを本体のガイドレールに通し、止まるまでゆっくり差し込みます。止まったら少し強めに押し、奥まで確実に差し込みます。

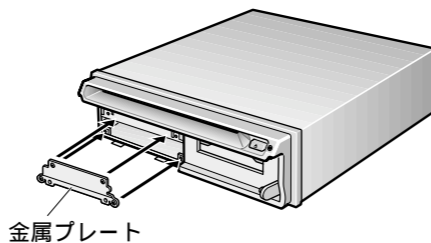


ハードディスクの挿入口は上下2つあります。上のガイドレールを通しハードディスクを挿入します。

ハードディスクはシールが貼ってある方が上になります。裏返して無理に押し込まないでください。端子部が破損することがあります。上下2つのガイドレールを使い、斜めにハードディスクを差し込まないようにご注意ください。

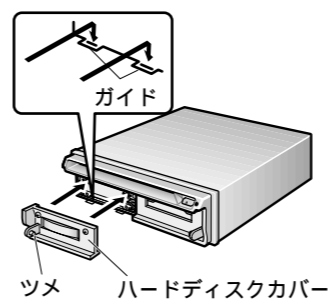
8 金属プレートを取り付ける

金属プレートに付いている4ヶ所のビスを締めて取り付けます。



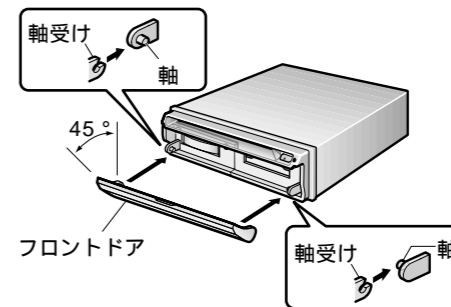
9 ハードディスクカバーを取り付ける

ハードディスクカバーの下部にあるツメを本体のガイドに差し込んでから、ハードディスクカバーに付いている2ヶ所のビスを締めて取り付けます。



10 フロントドアを取り付ける

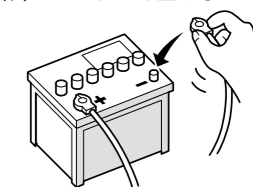
フロントドアを45°の角度にして、軸受けを本体の軸に合わせて軽く押し込みます。



強く押すと、フロントドアの取り付け部が破損しますので、ご注意ください。

11 バッテリーの⊖端子を取り付け、エンジンをかける

「Program Update Started.」の表示が出て、データの書き換えを指示する画面が表示されます。画面の案内に従って操作してください。詳細については「バージョンアップ後について」をご覧ください。書き換え終了後「決定」ボタンを押して地図が表示されましたら、今まで通りお使いください。（作業中はエンジンを止めないでください。）



正常に動作しない場合は、リセットボタンを押してください。（ナビゲーションのスタートブック「リセットのしかた」）

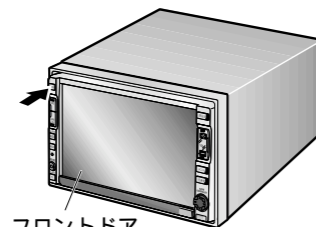
取付けかた (CNVU-300Zの場合)

1 車のエンジンをかける



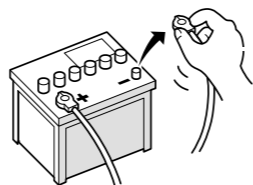
2 フロントドアを開ける

フロントドア左上の「OPEN」と書いてある部分を押します。



フロントドア

3 いったんエンジンを切り、バッテリーの⊖端子を外す

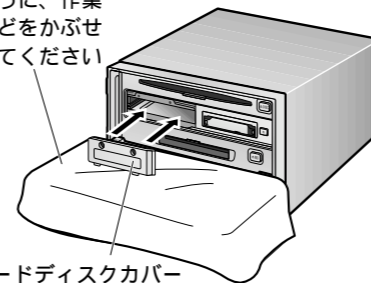


バッテリーの⊖端子を外すと、車に接続されている機器や車の時計などが初期設定状態（ご購入直後の状態）に戻ります。もう一度、セットしておしてください。

4 ハードディスクカバーを外す

ハードディスクカバーに付いている2ヶ所のビスをゆるめて外します。（ハードディスクカバーはビスが落ちないようにしています。）

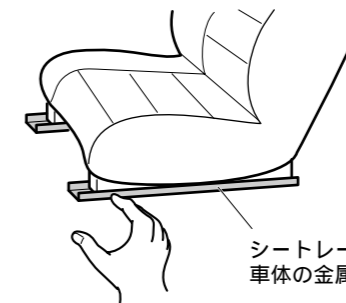
ディスプレイを傷付けないように、作業中は布などをかぶせて保護してください



ハードディスクカバー

5 車体の金属部分に触れる

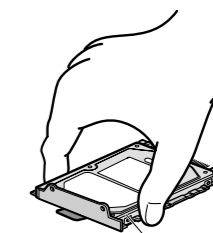
体に蓄積された静電気を放電します。



シートレールなど
車体の金属部分

体に静電気が蓄積したままハードディスクに触れると、破損することがあります。

6 ハードディスクを箱から取り出す

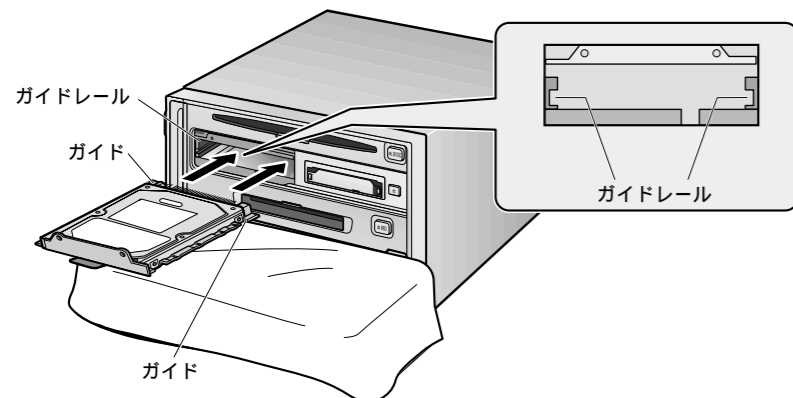


取付ブラケット

ハードディスクを持つときは、取付ブラケットなどでケガをしないよう充分にご注意ください。箱から取り出したハードディスクは、落としたり、衝撃を加えないでください。破損することがあります。

7 ハードディスクを挿入する

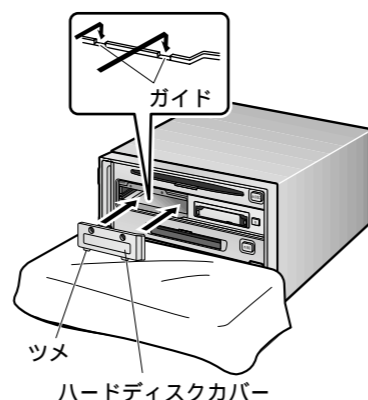
ハードディスクのガイドを本体のガイドレールに通し、止まるまでゆっくり差し込みます。止まったら少し強めに押し、奥まで確実に差し込みます。



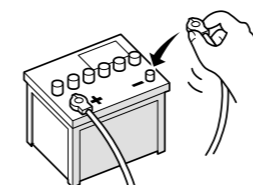
ハードディスクはシールが貼ってある方が上になります。裏返して無理に押し込まないでください。端子部が破損することがあります。

8 ハードディスクカバーを取り付ける

ハードディスクカバーの下部にあるツメを本体のガイドに差し込んでから、ハードディスクカバーに付いている2ヶ所のビスを締めて取り付けます。



9 バッテリーの⊖端子を取り付ける



10 エンジンをかけ、ご使用ください

「プログラムの更新を開始します」の表示が出て、データの書き換えを指示する画面が表示されます。画面の案内に従って操作してください。詳細については「バージョンアップ後について」をご覧ください。書き換え終了後「確認」ボタンを押して地図が表示されましたら、今まで通りお使いください。（作業中はエンジンを止めないでください。）