

# TS-T710

**INPUT 150W MAX.**  
EQUIVALENT TO 4Ω

カーステレオ用置型スピーカー  
φ25 mmドーム型チューンアップトゥイーター

## 取扱説明書

正しくご使用いただくために、必ずこの取扱説明書を最後までお読みください。  
お読みになったあとは、保証書と一緒に大切に保管してください。  
また、お車への取付は販売店様にご相談ください。

### 警告

- ・スピーカーの取付は、必ず付属のネジとクッションを併用して確実に固定してください。付属のネジを使用せずにクッションのみの取付をすると、はずれて思わぬケガや事故の原因となりますので大変危険です。また、取付ネジがダッシュボード内に埋込まれている車の配線類に触れないよう、十分な距離があることをご確認ください。
- ・使用中にネジのゆるみがないか、ときどき点検を行ってください。ネジがゆるんだまま走行しますとスピーカー本体がはずれ、事故やケガの原因となることがあります。
- ・車の可動部（サンバイザー・エアバック部等）へのスピーカーの取付は、事故やケガの原因となることがありますので取付けないでください。

### ダッシュボード付近に製品を取付ける場合のご注意

ナビゲーションモニター、ETCユニットやスピーカーなどの製品を取付ける場合、下記の点にご注意ください。

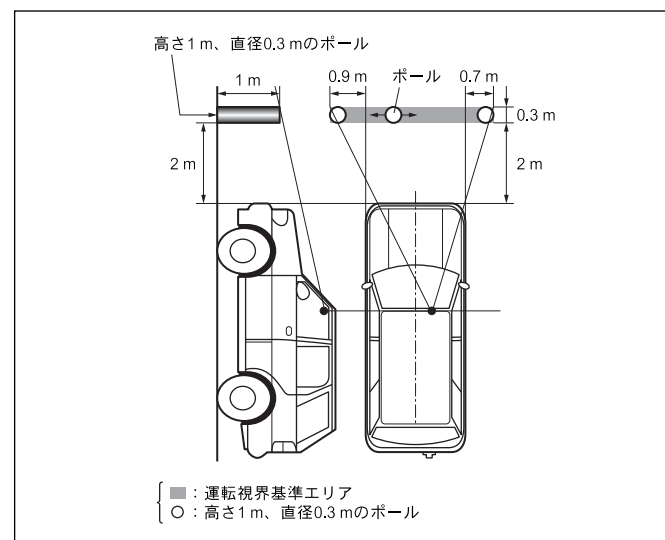
- ・前方視界を妨げない
- ・直前側方視界を妨げない
- ・エアバッグシステムの動作を妨げない
- ・ナビゲーションモニターに関しては運転中の視線移動が少ないように

前方視界および直前側方視界を妨げる位置に取付けると、道路運送車両の保安基準\*に適合せず車検に通らなかったり整備不良の対象となる場合があります。

\*保安基準とは、昭和26年7月28日施行 運輸省令第67号道路運送車両の保安基準における第21条及び第44条第5項の告示で定める基準をいいます。

### ■前方視界に関して

運転者が通常の運転状態における視点において、下図のポールが直接確認できるように取付けてください。



### ■直前側方視界に関して

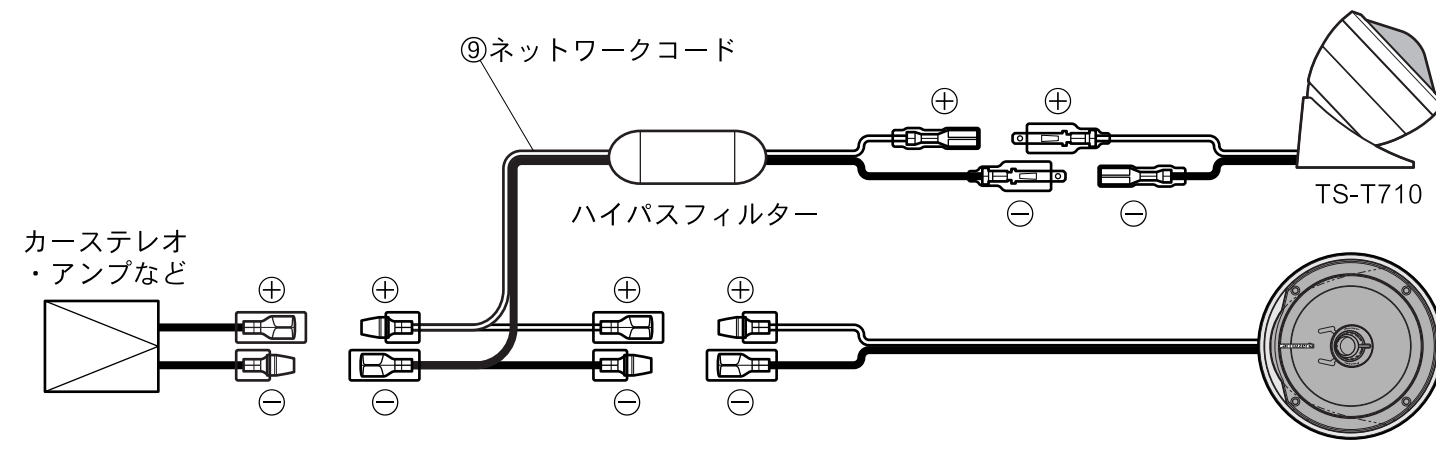
運転者が通常の運転状態における視点において、下図のポールが直接またはミラーやカメラ画像で確認できるように取付けてください。



注) いずれの基準も左ハンドルの場合には左右逆となる。

## ●接続図

一般ドア用スピーカーとの組合せ



## ●付属品

- |   |                                       |  |    |
|---|---------------------------------------|--|----|
| ① | 取付金具(ロータリースペーサー固定用)(外径小・青ストライプ袋入り)    |  | ×2 |
| ② | 取付金具(トゥイーターユニット固定用)(外径大・白ストライプ袋入り)    |  | ×2 |
| ③ | クッション(ロータリースペーサー固定用)(薄手)              |  | ×2 |
| ④ | クッション(トゥイーターユニット固定用)(厚手・内袋入り)         |  | ×2 |
| ⑤ | φ4 mm×14 mm(トゥイーターユニット・ロータリースペーサー固定用) |  | ×2 |
| ⑥ | コの字金具(トゥイーターユニット・ロータリースペーサー固定用)       |  | ×2 |
| ⑦ | クッション                                 |  | ×1 |
| ⑧ | ロックタイ                                 |  | ×4 |
| ⑨ | ネットワークコード                             |  | ×2 |
| ⑩ | コネクター                                 |  | ×4 |

配線時、必要に応じてコネクター⑩を使用し、配線の接続を行ってください。  
配線接続後、必要に応じてクッション⑦及びロックタイ⑧を使用し、配線処理を行ってください。

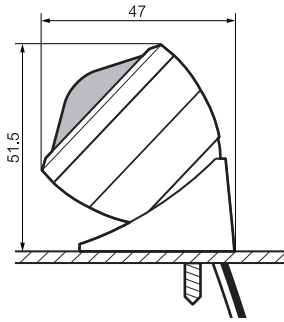
## ●取付方法

※取付ける位置の湿気、ホコリ、汚れ、油などを取り除いてください。

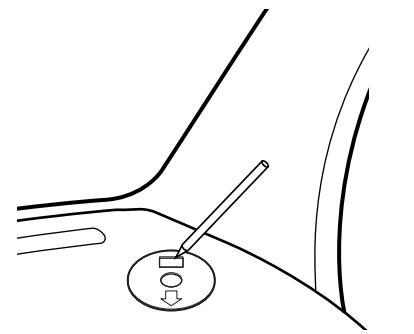
※ロータリースペーサーを使用して取付ける場合は、ツイーターの回転に合わせてコードが伸縮する為、コードがつっぱって断線する恐れがありますので、コードの配線に余裕をもたせてください。

### ●取付方法A 使用付属品①③⑤⑥⑨

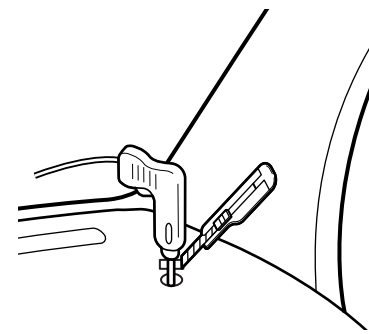
ロータリースペーサーを使用して、ダッシュボードに取付ける方法



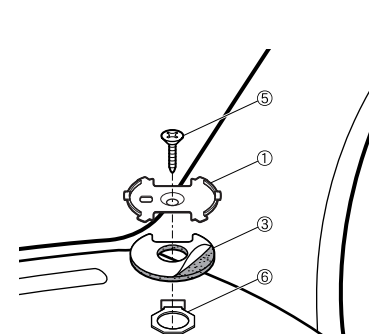
単位：mm



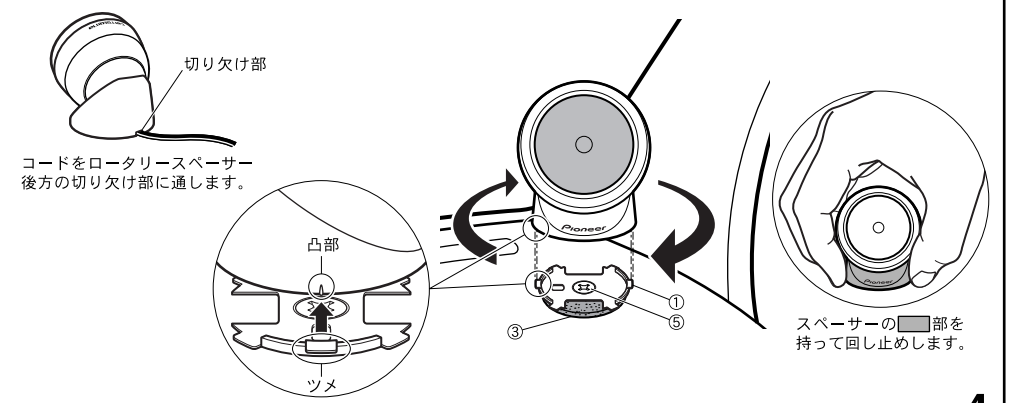
1 ツイーターの取付位置を決めたら、個装ケース蓋部より切り抜いた型紙を使用し、音の出したい方向に矢印を合わせ、丸と四角のマーキングをします。



2 丸と四角のマーキング通りに穴を開けます。



3 コの字金具⑥をダッシュボードにはさみ込み、丸穴に合わせて取付金具①をクッション③で貼り付け、ネジ⑤で止めます。

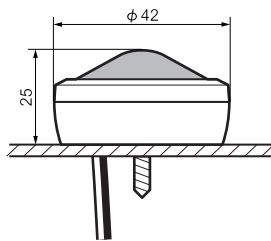


4 ロータリースペーサー下部の凸部に、取付金具①のツメを合わせ、回して止めます。

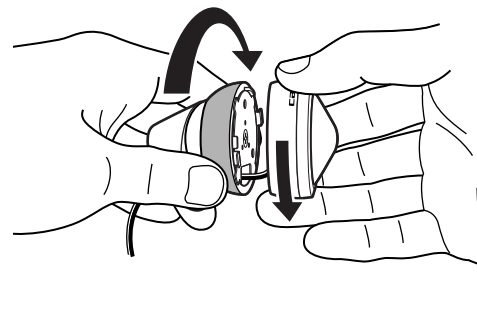
4

### ●取付方法B 使用付属品②④⑤⑥⑨

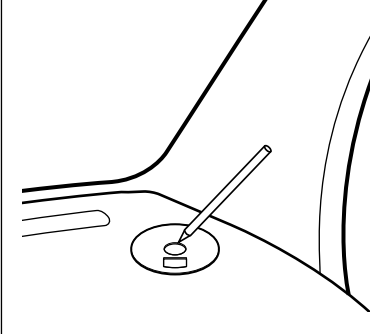
ロータリースペーサーを使用しないで、ダッシュボードに取付ける方法



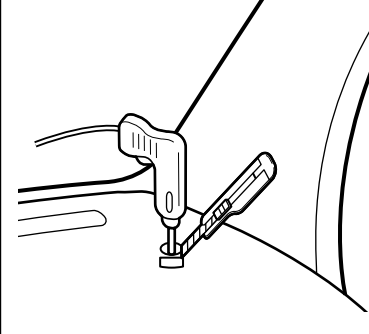
単位：mm



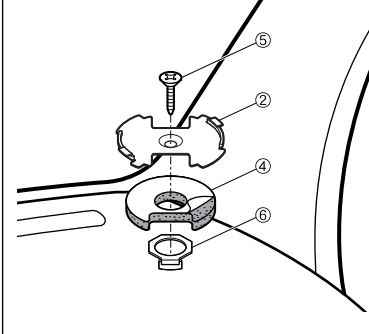
1 凸部のロータリースペーサー部分を持ち、ロータリースペーサーは奥側へ、carrozzeriaの文字がある部分は手前側へ回し、外します。



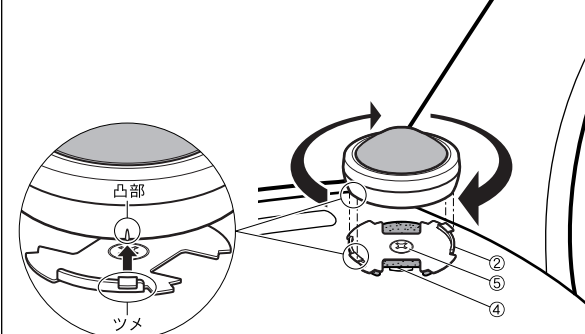
2 ツイーターの取付位置を決めたら、個装ケース蓋部より切り抜いた型紙を使用し、丸と四角のマーキングをします。



3 丸と四角のマーキング通りに穴を開けます。



4 コの字金具⑥をダッシュボードにはさみ込み、丸穴に合わせて取付金具②をクッション④で貼り付け、ネジ⑤で止めます。



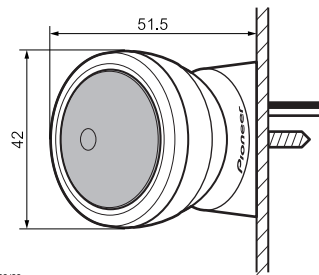
5 ツイーター下部の凸部に、取付金具②のツメを合わせ、回して止めます。

5

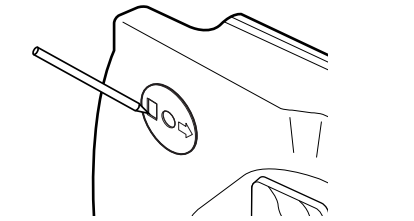
### ●取付方法C 使用付属品①③⑤⑥⑨

ロータリースペーサーを使用して、ドアに取付ける方法

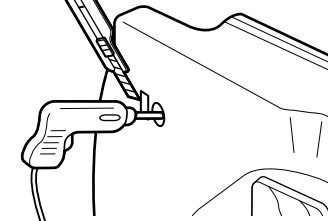
※取付場所はドアの開閉やハンドル操作の支障とならない所を選んで取付けてください。



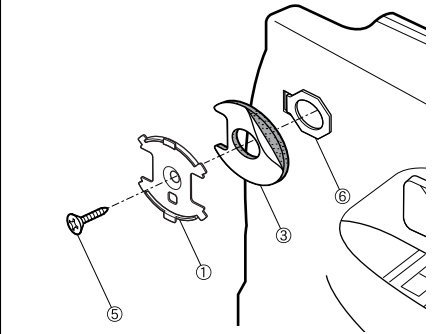
単位：mm



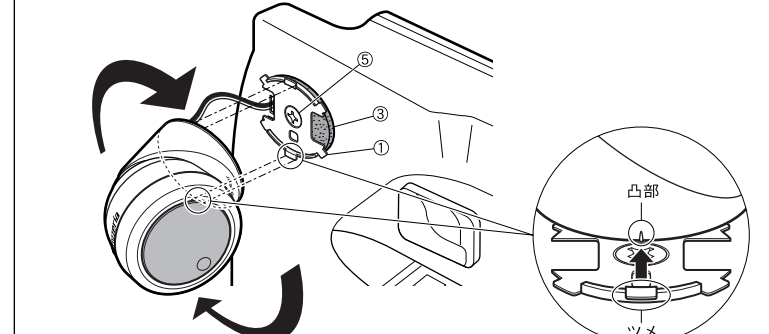
1 ツイーターの取付位置を決めたら、個装ケース蓋部より切り抜いた型紙を使用し、音の出したい方向に矢印を合わせ、丸と四角のマーキングをします。



2 丸と四角のマーキング通りに穴を開けます。



3 コの字金具⑥をドアトリムにはさみ込み、丸穴に合わせて取付金具①をクッション③で貼り付け、ネジ⑤で止めます。

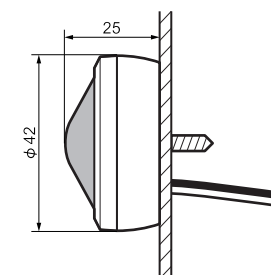


4 ロータリースペーサー下部の凸部に、取付金具①のツメを合わせ、回して止めます。

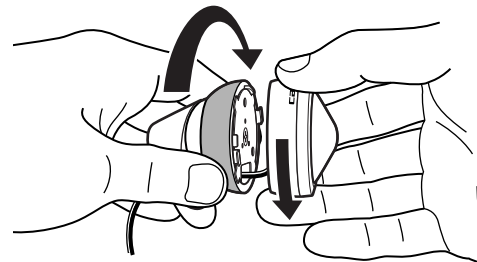
4

### ●取付方法D 使用付属品②④⑤⑥⑨

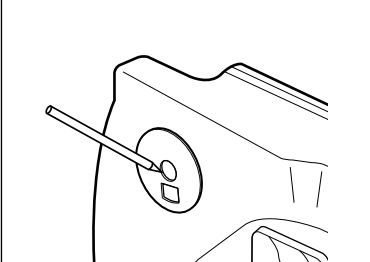
ロータリースペーサーを使用しないで、ドアに取付ける方法



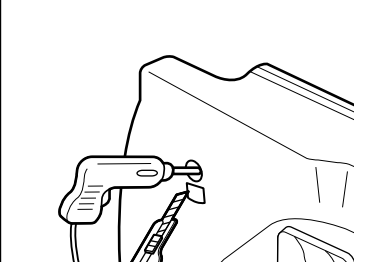
単位：mm



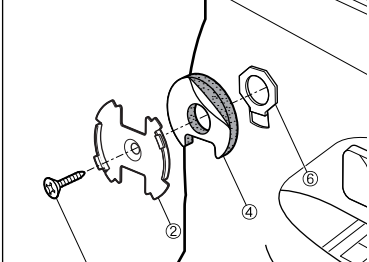
1 凸部のロータリースペーサー部分を持ち、ロータリースペーサーは奥側へ、carrozzeriaの文字がある部分は手前側へ回し、外します。



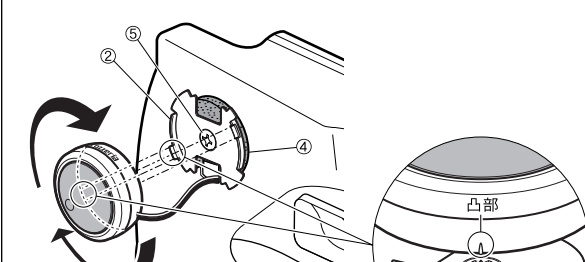
2 ツイーターの取付位置を決めたら、個装ケース蓋部より切り抜いた型紙を使用し、丸と四角のマーキングをします。



3 丸と四角のマーキング通りに穴を開けます。



4 コの字金具⑥をドアトリムにはさみ込み、丸穴に合わせて取付金具②をクッション④で貼り付け、ネジ⑤で止めます。



5 ツイーター下部の凸部に、取付金具②のツメを合わせ、回して止めます。

5

carrozzeria