

車への取り付けは、必ずこの取扱説明書に従って正しく行ってください。指定以外の取り付け方法や指定以外の部品を使用すると、事故やケガの原因となる場合があります。この場合は、当社では一切の責任を負いかねます。

## 販売店様へ

接続、取り付け作業が完了しましたら、この取扱説明書はお客様へお渡しください。


※ 接続および取り付けについては、製品に付属の説明書も併せてご覧ください。


## 必ずお読みください


### 安全のために必ずお守りください


#### 絵表示について

この取扱説明書および製品への表示は、製品を安全に正しくお使いいただき、あなたや他の人々への危害や財産への損害を未然に防止するために、いろいろな絵表示をしています。その表示と意味は次のようになっています。

 **警告** この表示を無視して、誤った取り扱いをすると、人が死亡または重傷を負う可能性が想定される内容を示しています。


 **注意** この表示を無視して、誤った取り扱いをすると、人が傷害を負う可能性が想定される内容および物的損害のみの発生が想定される内容を示しています。


 このような絵表示は、禁止（やってはいけないこと）の内容です。

 このような絵表示は、必ず行っていただく強制の内容です。


### 安全上のご注意


#### 警告

 運転手の視界を妨げる場所には、絶対に取り付けしないでください。交通事故の原因になります。

 不安定な場所（傾いた場所・きわだった曲面など）には、取り付けや配線をしてしないでください。落ちたり、傾いたりしてケガや事故の原因になります。


#### 注意


 運転操作（ステアリング、シフトレバー、ブレーキペダルなどの操作）を妨げる場所、同乗者に危険を及ぼす場所には絶対に取り付けや配線をしてしないでください。


 台座の取り付けは、安全のためにしっかり固定できる場所へ貼り付けてください。また、ダッシュボードの材質（PP：ポリプロピレン製など）によっては粘着テープだけで確実に固定できないので、付属のタッピングネジを使用してしっかりと固定してください。  
この場合は、ダッシュボードに穴が空きますのでご注意ください。

### 安全上のご注意 (つづき)

#### 注意

 エアバッグ（SRSデュアルエアバッグ、SRSサイドエアバッグ、SRSカーテンエアバッグなどメーカーにより名称は異なる）が装着されている車両に取り付ける場合は、絶対にエアバッグのカバー部分および作動時の妨げになるような場所には取り付けや配線をしてしないでください。万一の作動時に正常な機能を発揮できなくなり危険です。（取り付け位置の安全性を考慮し、販売店にご相談の上、取り付け位置を決めてください。）

 台座を取り付ける場所の表面が本皮・木製パネル・布張りなどの樹脂製でない場合は表面仕上げを傷める場合がありますので貼り付けできません。

 台座をダッシュボードから剥がす場合は、慎重に剥がしてください。強力な粘着テープを使用しているため、無理に剥がすとダッシュボードを傷めることがあります。

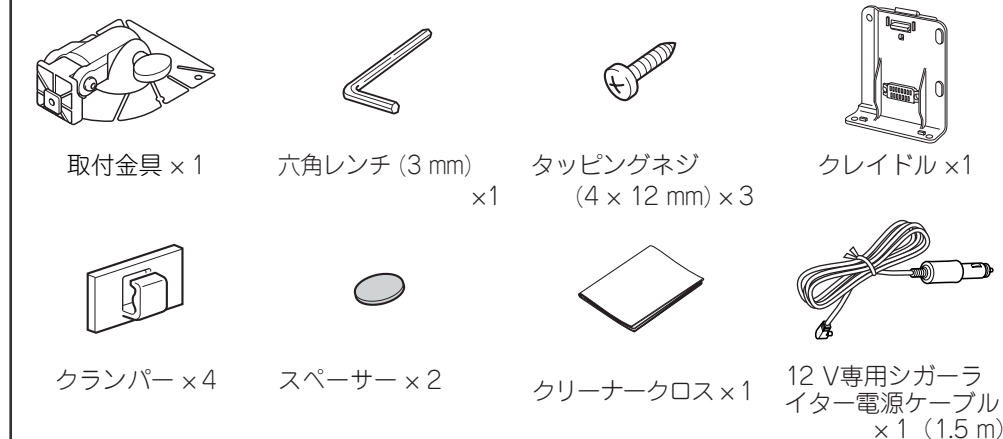
### 使用上のご注意 (取り付けるにあたって)

- 気温が低い（20度以下）場合は、粘着テープの接着力が低下します。車内のヒーターで車内を暖めてから貼り付けてください。
- 取り付け場所の汚れは、付属のクリーナークロスできれいに拭き取り、乾燥してから貼り付けてください。
- 台座の粘着テープは、剥がすと再度接着することはできません。
- 取り付け後は、定期的に貼り付け状態を確認してください。
- 台座をタッピングネジでしっかりと固定してください。
- 台座貼り付け後、すぐに本体を取り付けしないでください。必ず、未装着状態で24時間以上放置してください。
- 台座の取り付け後は接着面全体をしっかりと押さえつけてください。
- 付属のスペーサーは、本体の振動プレを抑えるため、本書に従って必ず使用してください。

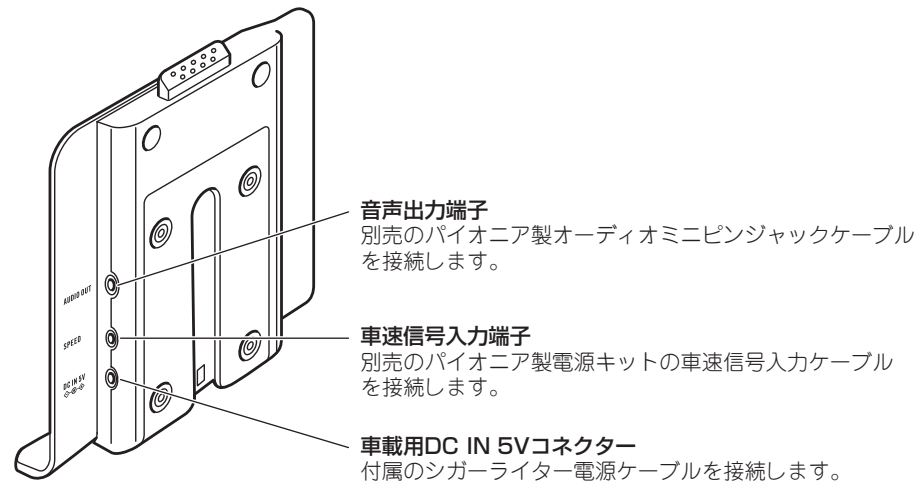
説明書に記載されている注意事項を守らないことによって生じる不具合に対しては、当社は責任を負いかねますのでご注意ください。正しく取り扱わなかった場合や常識を超えた使い方をされた場合などは保証の対象外となりますので正しくご使用ください。

## 付属品を確認する

### 付属品



# 各部の名称と働き



# 本体を取り付ける前に知ってほしいこと

## ダッシュボード付近に本製品を取り付ける場合のご注意

下記の点にご注意ください。

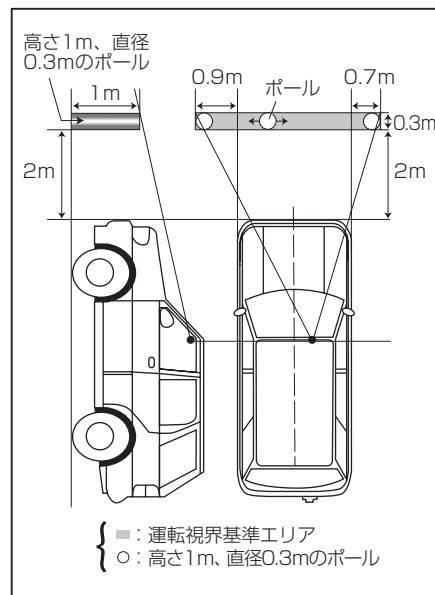
- ・前方視界を妨げない
- ・直前側方視界を妨げない
- ・エアバッグシステムの動作を妨げない
- ・ナビゲーションに関しては運転中の視線移動が少ないように

前方視界および直前側方視界を妨げる位置に取り付けると、道路運送車両の保安基準\*に適合せず車検に通らなったり整備不良の対象となる場合があります。

\*保安基準とは、昭和26年7月28日施行 運輸省令第67号道路運送車両の保安基準における第21条及び第44条第5項の告示で定める基準をいいます。

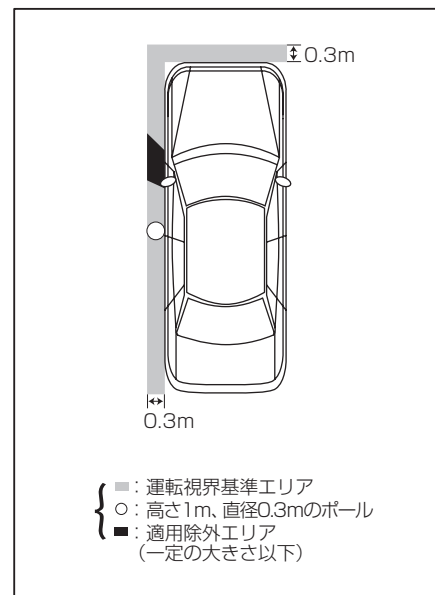
## 前方視界に関して

運転者が通常の運転状態における視点において、下図のポールが直接確認できるように取り付けてください。



## 直前側方視界に関して

運転者が通常の運転状態における視点において、下図のポールが直接またはミラーで確認できるように取り付けてください。



注) いずれの基準も左ハンドル車の場合は左右逆となります。

## 取り付けのポイント

### 取り付け、固定する前に

- 車を停車させてから、仮接続を行い、本機が正常に動作することを確認します。このときGPSの受信状態の良い位置を確かめてから取り付けを行ってください。正常に動作しない場合は、接続に間違いがないか、もう一度チェックしてください。

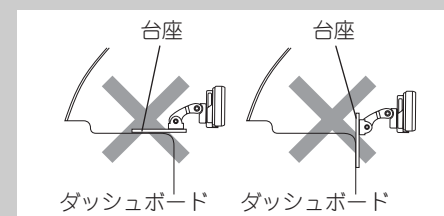
### 粘着テープを貼り付ける前に

- 粘着テープを貼り付けるところは、汚れをよく拭きとってください。

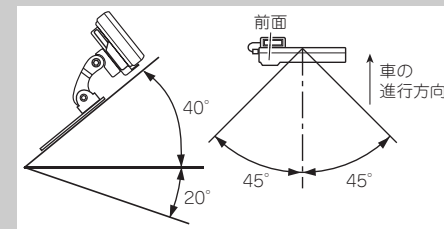
## 取り付け上のご注意

- 必ず本機に付属の部品を指定どおりに使用してください。指定以外の部品を使用すると、機器内部の部品をいためたり、しっかりと固定できず外れたりして危険です。
- ヒーターの吹き出し口の近くには絶対に取り付けしないでください。高温により故障する恐れがあります。
- 雨水がかかりやすい場所には取り付けしないでください。
- しっかりと固定できる場所を選んで取り付けてください。しっかりと固定されていないと、現在地を正しく表示できなくなります。
- 車の振動で動く場所には絶対に取り付けしないでください。
- 荷物などが当たる場所には取り付けしないでください。強い衝撃が加わると、現在地を正しく表示できなくなります。

- 次の取り付けはしないでください。

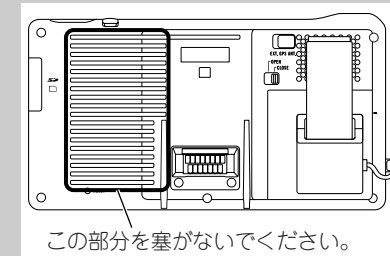


- 本機の性能を十分に発揮するために、上下の傾きはできるだけ水平に取り付けてください。傾けて取り付ける場合は、水平に対して上の傾き40度以内、下の傾き20度以内の角度で取り付けてください。左右の傾きは車の進行方向に対してナビゲーション本体の前面が45度以内の角度で取り付けてください。



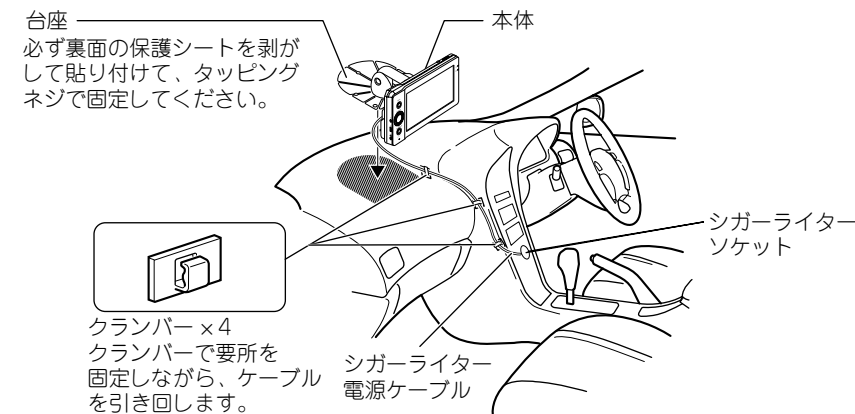
## 取り付け上のご注意

- 必ず本機に付属のタッピングネジを使用して取り付けてください。
- 放熱を妨げないために、右図の部分のを塞がないように配置してください。



## 本体をダッシュボードに取り付ける

なるべく水平な場所に取り付けてください。また、シガーライター電源ケーブルのケーブル長が本体に届く位置に取り付けてください。また、安全のためにシガーライター電源ケーブルを運転の妨げにならないように引き回してください。

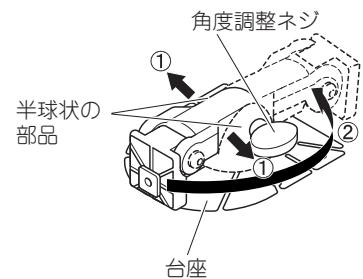


# 本体の取り付け

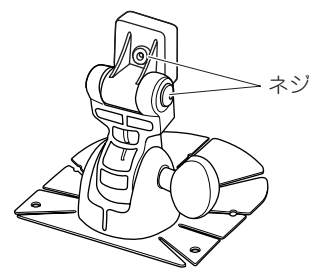
本体を取り付ける前に「本体を取り付ける前に知ってほしいこと」を必ずお読みください。また、本体を取り付ける前に本体の電池パックカバーを外して付属のアタッチメントカバーを取り付けておいてください。アタッチメントカバーや通信モジュールの取り付け方法は、「NAVIGATION & AUDIO BOOK」の「まずは設定しよう!」をご覧ください。

## 1 角度調整ネジを緩め、取付金具の台座を180度回転させる

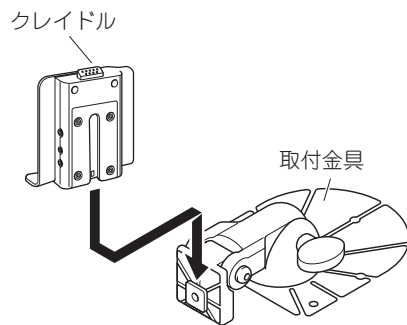
半球状の部品が動きやすくなるまで、角度調整ネジを緩めてから半球状の部品を左右に広げて台座を回転させます。



## 2 取付金具のネジを緩める

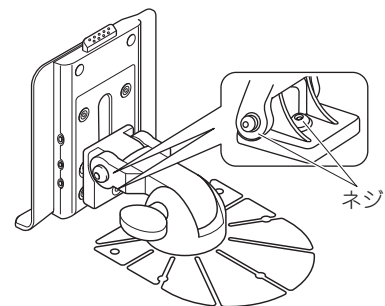


## 3 クレイドルに取付金具を取り付ける



## 4 ネジを締めて、いったん固定する

取付金具のネジに、付属の六角レンチ(3mm)を差し込み、クレイドルが固定されるまで回して締めます。

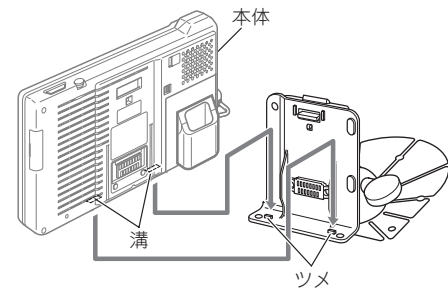


### ⚠ 警告

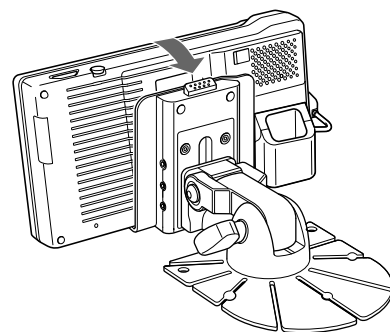
●エアバッグ装着車に取り付ける場合は、エアバッグのカバー部分および作動時の妨げになるような場所には絶対に取り付けしないでください。エアバッグが正常に動作しなかったり、動作したエアバッグでナビゲーションが飛ばされ、事故やケガの原因となります。

## 5 本体をクレイドルに取り付ける

本体底面の溝とクレイドルのツメを合わせます。



“カチッ”と音がするまで確実にロックします。



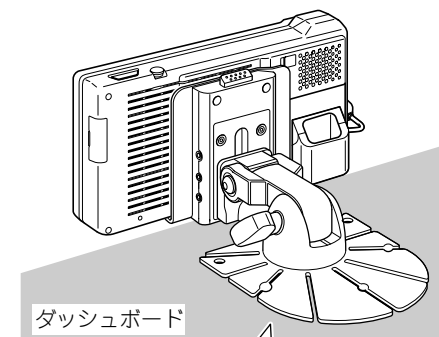
### ⚠ 注意

●エアバッグ装着車に取り付ける場合は、車両メーカーに作業上の注意事項を確認してから作業を行ってください。エアバッグが誤動作する原因となることがあります。

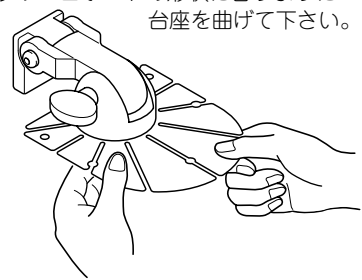
## 6 本体を取り付ける位置を決める

取付金具の裏側の保護シートを剥がさずにダッシュボードに当て、本体を取り付ける位置を仮止めします。

次の場所を選んでください。  
\* 運転の妨げにならない場所。  
\* エアバッグなど車の安全装置の妨げにならない場所。  
\* 本体を傾けてもフロントガラスに当たらない場所。  
\* 雨がふきこんだり、水がかかったりしない場所。  
\* 振動の激しくない場所、不安定でない場所。  
\* ヒーターの熱風が当たらない場所

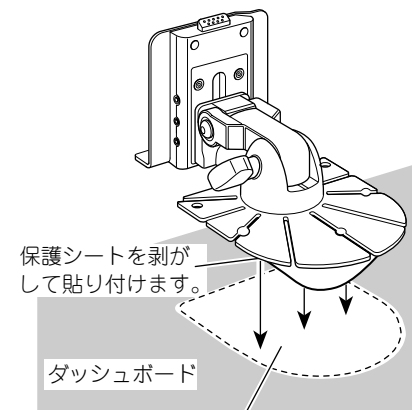


ダッシュボードの形状に合うように台座を曲げて下さい。



## 7 本体をはずして、ダッシュボードに取付金具を取り付ける

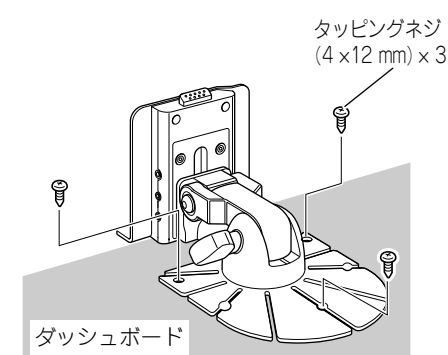
台座を貼り付け後、すぐに本体を取り付けないでください。必ず未装着で24時間以上放置してください。



本体を貼り付ける場所の湿気、ホコリ、汚れ、油などを付属のクリーナークロスで取り、乾燥させてから貼り付けてください。

## 8 タッピングネジで固定する

タッピングネジで、台座をダッシュボードにしっかりと固定します。すべてのネジが締まっていることを確認します。

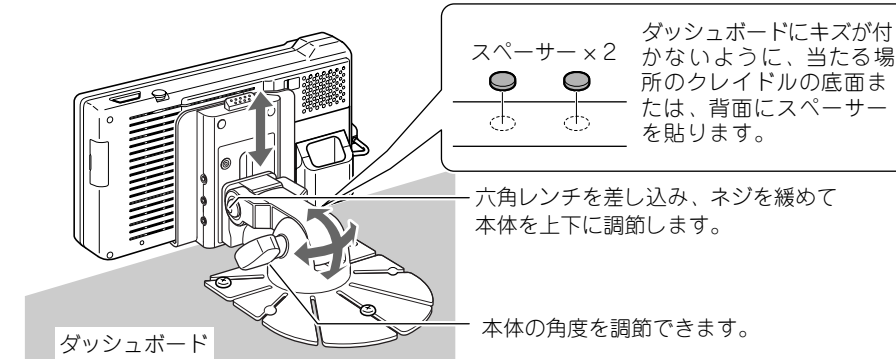


## 9 本体をクレイドルに取り付ける

手順5と同様にして取り付けてください。

## 10 クレイドルの底面がダッシュボードに当たるように調節する

本体を安定させるため、クレイドルの底面または背面がダッシュボードに当たるように(本体をダッシュボードの上に置くように)、上下の高さを調節してください。また、本体の画面を見やすい角度に調節してください。



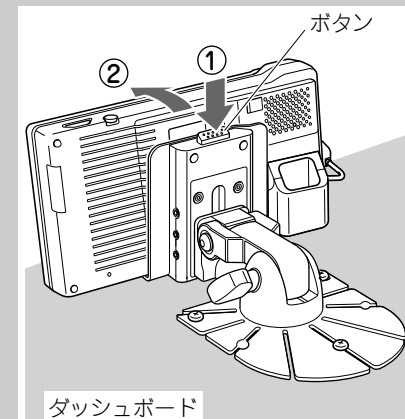
## 11 緩めたネジ類はしっかりと締める

### 本体の外し方

クレイドル上部にあるボタンを押しながら、本体を手前に引いてください。

### ⚠ 注意

本体を外すときは、落下しないように本体をしっかりとして手で持ってください。





## シガーライター電源ケーブルの使いかた

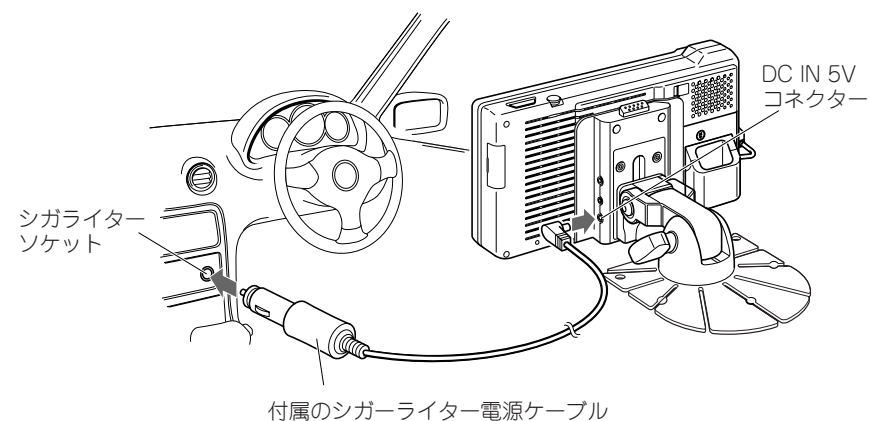
車内でお使いになる場合は、付属のシガーライター電源ケーブルを使用します。

### 警告

- 付属のシガーライター電源ケーブルを他の製品には絶対に使用しないでください。
- 濡れた手で触らないでください。感電の恐れがあります。
- ケーブルを無理に曲げたり、加工したり、上に重いものをのせたり、加熱したりしないでください。ケーブルが破損し、火災・感電の原因となります。

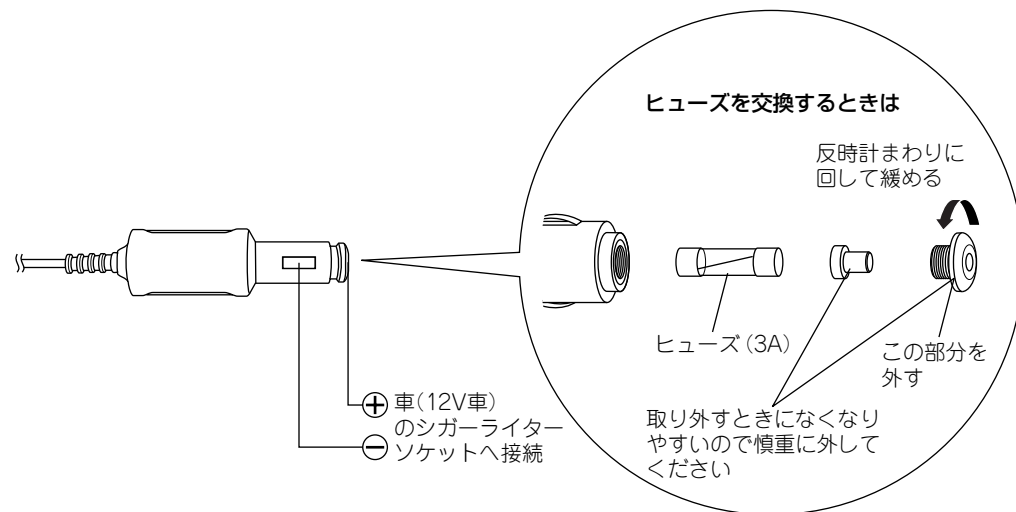
### 注意

- エンジンを停止し、キーポジションをOFFにしても、OFFにならない車種があります。このような車種で、使用しないときにはシガーライター電源ケーブルをシガーソケットから外してください。車のバッテリー上がりの原因になります。お車の詳細については自動車の販売店にお尋ねください。
- 確実に挿入されていることを確認してからご使用ください。



## ヒューズを交換するときは

付属のシガーライター電源ケーブルのヒューズを交換するときは、以下の図のようにしてください。



### 注意

- エンジンON状態で本体の電源がONにならない場合は、ヒューズが切れている場合があります。シガーライター電源ケーブル本体内部のヒューズを確認してください。ヒューズが切れているときは指定サイズと容量の新しいヒューズ (3A) と交換してください。

### メモ

- ヒューズが切れたときは、プラグ先端部をはずしてヒューズを取りだし、新しいヒューズを入れ、先端部をしっかりと締めます。必ず規定容量のヒューズ (3A) と交換してください。