

Pioneer

リモコンタイプ



Audio Book (MP3)

AVIC-H09/XH09V/H07/XH07V 用

carrozzeria

HDD Navigation Map Vol.8

MP3ディスクを聞く

AVIC-H09、XH09V、H07、XH07Vのお客様へ

HDDのバージョンアップ後は、CD-ROM/R/RWに記録されたMP3ファイルを聞くことができます。

基本的なMP3ディスクの聞きかた

この操作をしていただくだけで、CD-ROM/R/RWに記録されたMP3ファイルを聞くことができます。

再生できるMP3ファイルについては、「MP3ファイルについて」(10P)を参照してください。

- 1 ディスク挿入口に、タイトル面を上にしてCD-ROM/R/RWを差し込む
自動的に再生が始まります。



ID3 Tagからタイトル情報を取得できた場合は、ソースプレートにディスクタイトルや再生中のトラックタイトルが表示され、トラックタイトルリストには、ファイル名およびフォルダ名が表示されます。

再生中のトラック

- ① MP3ファイルを記録したCD-ROMには「モード1」のみ対応しています。

- CD-RWディスクは、ディスクを挿入してから再生が始まるまで、通常のCDやCD-Rディスクより時間がかかります。
- タイトル情報を取得できなかった場合は、ソースプレートにはMP3のフォルダ名がディスクタイトル、ファイル名がトラックタイトルとして表示されます。
- 再生できないMP3ファイルだけのフォルダもリスト表示されます。MP3ファイルを含まないフォルダは表示されません。
- 既にMP3ファイルが記録されたCD-ROM/R/RWが挿入されていて、他のソースからMP3ソースに切り替える場合は、**SOURCE**を押して、MP3ソースに切り替えます。
- トラックタイトルリストはID3 Tagのタイトル情報に関係なくフォルダ名、ファイル名のリストになります。
- トラックタイトルリストにはファイル、フォルダの順に表示されます。フォルダには番号表示しません。フォルダマーク表示をします。
- を押すごとに、トラックタイトルリストの表示が次のように切り替わります。
「リスト表示」→「詳細表示」→「OFF」→「リスト表示」に戻る

- 2 を押して、聞きたい曲を選ぶ

	前の曲を選ぶとき
	次の曲を選ぶとき
	前のフォルダの最初の曲を選ぶとき
	次のフォルダの最初の曲を選ぶとき

早戻しする場合は、をしばらく押し続けます。

早送りする場合は、をしばらく押し続けます。

3 ナビゲーション本体のディスク取り出しボタンを押して、CD-ROM/R/RWを取り出す

再生を中止して、CD-ROM/R/RWが出てきます。

- ① 出てきたCD-ROM/R/RWはすぐに取り出して保管してください。
- CD-ROM/R/RWをセットしたまま他のソースに切り替えることもできます。 **end**

- ナビゲーションの音声案内中は、[オーディオメニュー]は表示されません。 **end**

便利な機能

MP3ファイルを聞く場合の機能(リピート、ランダム、スキャン、トラックリスト、ポーズ)は、[MP3]メニューで行います。

[MP3] メニューを開く

- 1 MP3ファイル再生中に **(A.MENU)** を押す
[オーディオメニュー]が表示されます。



- 2 **(▲)** **(▼)** を押して、**MP3** にカーソルを合わせる

- 3 **(A.MENU)** を押す

[MP3]メニューが表示されます。



- ① メニューの操作が行われない場合は、約30秒後に元の画面に戻ります。

同じ曲を繰り返し聞く

現在再生中の曲を、繰り返し聞くことができます(リピート再生)。

- 1 **(A.MENU)** - **MP3** - **(A.MENU)** を押す
→「[MP3]メニューを開く」

- 2 **リピート** を選んで **(A.MENU)** を押す



- 3 **(▲)** **(▼)** を押して、好みの設定を選ぶ



(▲) **(▼)** を押すごとに、次のように切り替わります。



REPEAT	再生中の曲を繰り返し演奏します。
FOLDER REPEAT	再生中の曲と同じフォルダ内にある全ての曲を、繰り返し演奏します。
OFF	本機にセットされているディスクを通して再生します。

便利な機能

4 (BAND/ESC)を押して、[MP3]メニューを解除する

リピート再生中の表示



- i** リピート再生中に以下の操作を行うとリピート再生が中止されます。

FOLDER REPEAT:

- ランダム再生
- スキャン再生
- トラックリストからの選曲による再生→「トラックリストから聞きたい曲を探す」(6P)

フォルダの切り替え

REPEAT:

- ランダム再生
- スキャン再生
- トラックリストからの選曲による再生→「トラックリストから聞きたい曲を探す」(6P)
- 曲の切り替え
- フォルダの切り替え **end**

いつもと違う曲順で聞く

現在再生中のMP3ファイルを、いつもと違う曲順で再生することができます(ランダム再生)。

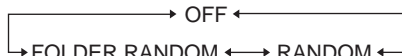
- 1 (A.MENU) — MP3 — (A.MENU)を押す →3P
- 2 ランダムを選んで(A.MENU)を押す



- 3 (▲) (▼)を押して、好みの設定を選ぶ



(▲) (▼)を押すごとに、次のように切り替わります。



RANDOM	ディスク内の全ての曲をランダム演奏します。
FOLDER RANDOM	再生中の曲と同じフォルダ内にある全ての曲を、ランダム演奏します。
OFF	ランダム演奏しません。

- i** FOLDER RANDOMは、再生中のフォルダ内の曲だけ再生します。フォルダ内にあるフォルダは再生しません。

4 **BAND/ESC** を押して、[MP3]メニューを解除する

ランダム再生中の表示



i ランダム再生中に以下の操作を行うとランダム再生が中止されます。

RANDOM:

- リピート再生
- スキャン再生
- トラックリストからの選曲による再生→「トラックリストから聞きたい曲を探す」(6P)

FOLDER RANDOM:

- リピート再生
- スキャン再生
- トラックリストからの選曲による再生→「トラックリストから聞きたい曲を探す」(6P)
- フォルダの切り替え **end**

聞きたい曲を探す

曲の始めの部分を、約10秒間ずつ聞くことができます(スキャン再生)。

1 **(A.MENU)** - **MP3** - **(A.MENU)** を押す → 3P

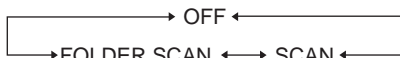
2 **スキャン** を選んで **(A.MENU)** を押す



3 **(▲)** **(▼)** を押して、好みの設定を選ぶ



(▲) **(▼)** を押すごとに、次のように切り替わります。



SCAN	再生中の曲と同じフォルダ内にある全ての曲を、スキャン演奏します。
FOLDER SCAN	全フォルダの先頭の曲の始めの部分を演奏します。
OFF	スキャン演奏しません。

- i**
- スキャン再生を始めてから約30秒で、通常画面に戻ります([SCAN]と表示されます)。
 - スキャン再生を始めた曲まで戻ると、スキャン再生は解除されます。

スキャン再生中の表示



つづく >>

4 聞きたい曲が再生されたら、**▲** **▼** を押して、スキャンを **OFF** にする
スキャン設定画面が表示されていない場合は、手順1より行って、手順3でスキャンを **OFF** にします。

5 **(BAND/ESC)** を押して、[MP3]メニューを解除する

i スキャン再生中に以下の操作を行うとスキャン再生が中止されます。

- リピート再生
- ランダム再生
- トラックリストからの選曲による再生→「トラックリストから聞きたい曲を探す」(6P)
- 曲の切り替え
- 早送り/早戻し
- フォルダの切り替え
- ソースの切り替え
- 電源OFF(エンジンOFF) **end**

トラックリストから聞きたい曲を探す

曲名をリスト表示して、選曲することができます(トラックリスト)。

1 **(A.MENU)** - **MP3** - **(A.MENU)** を押す → 3P

2 **トラックリスト** を選んで **(A.MENU)** を押す



3 聞きたいタイトルにカーソルを合わせて、**(A.MENU)** を押す

選んだ曲が再生され、再生中の曲に **Ⓜ** が表示されます。

フォルダを選んで **(A.MENU)** を押すと、フォルダ内の曲のリストが表示されます。

フォルダ名



ファイル名(またはフォルダ名)

▲	カーソルが上に移動する
▼	カーソルが下に移動する
◀	リスト戻し
▶	リスト送り

- i**
- トラックリストはID3 Tagのタイトル情報に関係なくフォルダ名、ファイル名のリストになります。
 - リストは一度に6曲表示できます。前後のリストは、**◀** **▶** を押して表示させます。表示中のリストの1曲目または6曲目を選択しているときに **▲** または **▼** を押すと、リストの前ページまたは次ページに送ることができます。
 - 再生できないMP3ファイルだけのフォルダもリスト表示されます。
 - MP3ファイルを含まないフォルダは表示されません。
 - タイトルは、全角16文字(半角32文字)の表示ができます。

4 **(BAND/ESC)** を押して、[MP3]メニューを解除する **end**

再生を一時停止する

MP3の再生を一時停止することができます(ポーズ)。

1 (A.MENU) - MP3 - (A.MENU) を押す → 3P

2 ポーズを選んで(A.MENU)を押す



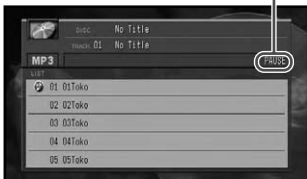
3 (▲) を押して、ポーズを ON にする



OFF には (▼) を押します。

4 (BAND/ESC) を押して、[MP3]メニューを解除する

ポーズ中の表示



① ポーズ中に以下の操作を行うとポーズが解除されます。

- ソースの切り替え
- 電源のOFF(エンジンOFF) **end**

ミュージックサーバーを利用する(MP3)

ミュージックサーバーとは

ミュージックサーバーは、CDやアナログソース(AVIC-V77MD、AVIC-V77、AVIC-V07MD、AVIC-V07との組み合わせ)からハードディスクに録音した曲や音声をいろいろな方法で再生することができます。また、PCカード内のMP3ファイルを再生することもできます(MP3ファイルの再生)。ミュージックサーバーに録音された曲は、録音時に自動作成されたオリジナルプレイリストまたは、お好みに合わせて作成したユーザープレイリストにしたがって、再生することができます。

- ① CDを録音するには、録音モードを設定する必要があります。
- オリジナルプレイリストとユーザープレイリストは、プレイリスト名の頭につく文字で確認することができます。

オリジナルプレイリスト	プレイリスト名の頭にOriginal(オリジナル)の O が表示される
ユーザープレイリスト	プレイリスト名の頭にUser(ユーザー)の U が表示される

- DVDの音声は録音できません。
- CDなどからデジタル録音したもの(CD-R、PCカードなど)から、さらにミュージックサーバーにデジタル録音(コピー)することはできません。これは、孫コピーを防止するために開発された連続複製防止システム(SCMS)により定められています。

- ➡ ユーザープレイリストを作成することができます。

基本的なミュージックサーバーの聞きかた

登録されている全プレイリストが再生されます。

再生できるPCカード内のMP3ファイルについては、「MP3ファイルについて」(10P)を参照してください。

- ① 全プレイリストが繰り返し再生されます。
- 再生順の編集や再生をする/しないの設定をすることができます。
- 録音中に、ミュージックサーバーにソースを切り替えても、ミュージックサーバーの再生は行えません。録音中のCDの音声をお楽しみください。
- PCカード内のMP3ファイルはミュージックサーバーのプレイリストの一番最後に表示されます。
- 多くのフォルダを持つPCカードは再生が始まるまで時間がかかります。
- PCカード内のMP3ファイルは編集できません。

1 [SOURCE] を押して、ソースを[ミュージックサーバー]に切り替える

プレイリスト 再生中のトラックNo.
ソース タイトル トラックタイトル



トラックタイトル
トラックNo. 再生中トラックの経過時間

2 聞きたい曲を選ぶ

▲ ▼ ◀ ▶ を押して、選曲します。

▲	次のプレイリストを選ぶとき
▼	前のプレイリストを選ぶとき
◀	プレイリスト内で前の曲を選ぶとき
▶	プレイリスト内で次の曲を選ぶとき

早戻しする場合は、◀をしばらく押し続けます。

早送りする場合は、▶をしばらく押し続けます。

- ① **切替**を押すごとに、トラックリストの表示が次のように切り替わります。
「通常表示」→「よみ表示」→「詳細表示」→「OFF」→「通常表示」に戻る
- PCカード内のMP3ファイルは、ID3 Tagからタイトル情報を取得できた場合は、ソースプレートにトラックタイトルが表示されます。取得できなかった場合は、「No Title」が表示されます。
- PCカード内のMP3ファイルのプレイリストタイトルは[PC-CARD]です。
- PCカード内のMP3ファイルは、フォルダ分けしても表示されません。
- PCカード内のMP3ファイル再生中にPCカードを抜くとハードディスク内の先頭のプレイリストを再生します。ハードディスク内にプレイリストが無い場合は再生が停止します。
- PCカード内のMP3ファイルの再生順番はMP3ファイルを作成した順番になります。パソコンでPCカードへ複数まとめてコピーしたりフォルダごとコピーした場合はパソコンのファイルシステムに依存します。

3 **SOURCE**を押して、ミュージックサーバーの再生をやめる

他のソースに切り替えるか、[OFF]と表示されるまで2秒以上押し続けてください。

end

その他の機能と付録

音声で操作できる機能

付属の音声認識コントローラーとマイクを使って、おもな機能を操作することができます。

MP3ディスク	ソースの切り替え トラックアップ/ダウン フォルダーアップ/ダウン チャプターアップ/ダウン トラック番号指定(MP3ディスク)
ミュージックサーバー (MP3ファイル)	ソースの切り替え プレイリストアップ/ダウン トラックアップ/ダウン プレイリスト名指定 トラック名指定 トラック番号指定

- ① • トラック名指定は、再生中のプレイリストに含まれる曲のみ対象となります。
- PCカード内のMP3ファイルは、プレイリスト名指定/トラック名指定は行えません。
- ➡ 詳しくは、『ナビゲーションブック』、「音声操作」を参照してください。

MP3ファイルについて

MP3とは？

MPEG Audio Layer 3の略称で、音声圧縮技術に関する標準フォーマットです。

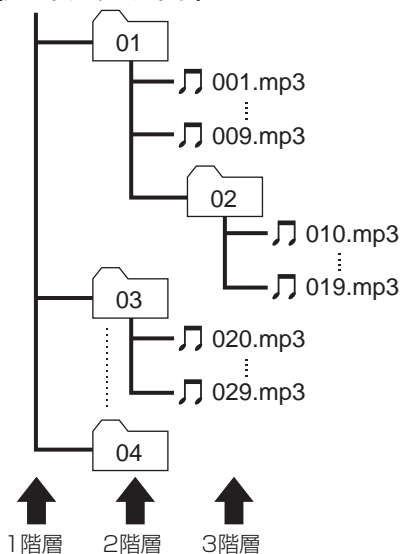
再生できるMP3ファイルについて

- 本機はMP3ファイルのCD-ROM(モード1のみ)、またはCD-R/RWディスク、PCカードを再生することができます。ディスクは、ISO9660のレベル1、レベル2、Romeo、Jolietに準拠して記録されたディスクが再生可能です。
- ① • MP3ファイルに名前をつけるときは、ファイル名のあとに拡張子(.mp3)を付けてください。
- ファイル名は、フォルダ名+ファイル名+.mp3が255byte以内(半角を1文字で1byte、全角を1文字で2byte)にしてください。
- 本機は、拡張子(.mp3)が付いているファイルをMP3ファイルとして再生します。**雑音や故障の原因となりますので、MP3ファイル以外には拡張子(.mp3)を付けないでください。**
- ID3 TagのVer1.0およびVer.1.1、Ver.2.Xのalbum(ディスクタイトルとして表示)、track(トラックタイトルとして表示)、artist(アーティストとして表示)の表示に対応しています。PCカード内のMP3ファイルでは、ジャンル、発売日の表示にも対応しています。(ソフトによっては表示できない項目があります。)
- 44.1 kHzのMP3ファイルを再生している場合のみエンファシスに対応しております。(なお、再生可能なサンプリング周波数は44.1 kHzです。)
- 一般的にMP3ファイルは、ビットレートが高くなるほど音質は良くなります。本機は、8、16、24、32、40、48、56、64、80、96、112、128kbpsまでのMP3ファイルの再生に対応していますが、ある一定の音質で音楽を楽しんでいただくためには、128kbpsのビットレートで記録されたディスクおよびPCカードの使用を推奨します。

フォルダとMP3ファイルについて

MP3ファイルを取録したCD-ROMのイメージは下図のようになります。

(ルートディレクトリ)



- ① MP3ファイルは上記イメージのように連番となります。
- Mixed Mode CDのデータトラックは、再生経過時間を表示しますが、音声は出力されません。音楽トラックのみ再生します。
- MP3ファイルを含まないフォルダは、認識しません。
- 8階層(ルートディレクトリ含む)までのMP3ファイルの再生に対応していますが、多くのフォルダを持つディスク、PCカードは再生が始まるまでに時間がかかります。
- ディスクに含まれるフォルダの合計は256個まで、MP3ファイルは400個まで再生できます。
PCカードはMP3ファイル99個まで再生できます。

- マルチセッション対応で記録したディスクは、最初のセッションのみ再生することができます。
- パケットライトには対応していません。
- m3uのプレイリストには対応していません。
- MP3i(MP3 interactive)、mp3 PROフォーマットには対応していません。
- VBR(可変ビットレート)のMP3ファイルには対応していません。
- PCカード内のMP3ファイルは、フォルダ分けしても表示されません。

MP3用語の解説

パケットライト

フロッピーやハードディスクと同じように、必要なファイルを必要な時点で、CD-Rなどに書き込む方式の総称です。

ビットレート

1秒当たりの情報量を表し、単位はbps(bit per second)です。この数字が大きいくほど、音楽を再現するために多くの情報を持つことになるため、同じ符号化方式(ATRAC3など)での比較では、一般的に数字が大きい方が良い音になります。(MP3とATRAC3のように、異なる符号化方式の場合、単純な比較はできません。)

マルチセッション

マルチセッションは、データの追記ができる記録方式です。CD-ROMやCD-R、CD-RWにデータを記録するとき、その記録の始めから終わりまでをひとまとめでした単位をセッションといいます。マルチセッションとは、1枚のディスクに2つ以上のセッションデータを記録する方法のことです。

ID3 Tag

曲の関連情報をMP3ファイルの中に埋め込む方式です。埋め込むことのできる情報は、曲名、アーティスト名、アルバム名、ジャンル、製作年、コメントなどがあります。この内容はID3タグ編集機能のあるソフトを利用して自由に編集ができます。通常は文字数などに制限がありますが、曲の再生時に情報を見ることができるようになっています。

ISO9660フォーマット

CD-ROMのファイルおよびフォルダに関する論理フォーマットの国際基準です。ISO9660フォーマットには、次のようなレベルに関する規制があります。

レベル1:

ファイル名は、8.3形式(半角英大文字と半角数字、“_”で名前は8文字以下、拡張子は3文字以下)で、各フォルダの階層は8つ以下

レベル2:

ファイル名は、最大31文字(区切り文字、“.”と拡張子を含む)で、各フォルダの階層は8つ以下

■拡張フォーマット

Joliet:

ファイル名は、最大で64文字

Romeo:

ファイル名は、最大で128文字

m3u

プレイリストファイルの拡張子(.m3u)で、「WINAMP」というソフトで作成したプレイリストに付きます。

MP3(エムピースリー)

「MPEG Audio Layer3」の略で、ISO(国際標準化機構)のワーキンググループ(MPEG)の定めた音声圧縮の規格です。MP3は、音声データを元のデータの約1/10のサイズに圧縮することができます。

VBR(バイビートル)

「Variable Bit Rate(可変ビットレート)」の略です。一般的にはCBR(固定ビットレート)が多く使われていますが、音声圧縮では圧縮状況に合わせてビットレートを可変することで、音質を優先した圧縮が可能となります。

故障かな?と思ったら

CD/MP3ディスク

症 状	原 因	処 置
CD再生中に、大きな雑音が出る。 CDの再生が途中で止まる。	CDにキズやそりがある。	他のCDと交換してください。それであれば、CDの不良です。
	CDが極端に汚れている。	CDの汚れを拭き取ってください。 →『スタートブック』、「ディスクの正しい使いかた」
	CDにくもりや水滴がついている。	CDの曇りや水滴を拭き取ってください。
	CDの裏表を逆にしてセットしている。	CDのタイトル面を上にしてセットしてください。

MP3ファイル

症 状	原 因	処 置
CD-Rや CD-RW、CD-ROMを再生できない。	ディスクがファイナライズされていない。	ディスクをファイナライズしてください。
MP3ファイルを再生できない。	MP3ファイルに「.mp3」の拡張子が付いていない。	MP3ファイルに拡張子「.mp3」を付けたディスクに交換してください。
	ISO9660のレベル1、レベル2、Romeo、Jolietに準拠して記録されていない。	ISO9660のレベル1、レベル2、Romeo、Jolietに準拠して記録したディスクに交換してください。
	CD-ROMのモードがモード1以外になっている。	CD-ROMモード1のディスクに交換してください。
	128kbpsを超えるビットレートで記録されている。	ビットレートが128kbps以下で記録されたMP3ファイルにしてください。
MP3ファイル再生中に大きな雑音が出る。 MP3ファイル再生中に音が出なくなる。	MP3形式でないファイルに「.mp3」の拡張子を付けている。	ディスクを交換してください。(MP3形式でないファイルに「.mp3」拡張子を付けたCD-ROMを再生しないでください。)
聞きたいMP3ファイルが見つからない。	マルチセッションで記録したディスクを再生している。	本機は、マルチセッションに対応しておりません。(マルチセッションで記録した場合、最初のセッションのみ再生します。)
	MP3ファイルに「.mp3」の拡張子が付いていない。	MP3ファイルに拡張子「.mp3」を付けたディスクに交換してください。

故障かな?と思ったら

MP3ファイル

症 状	原 因	処 置
フォルダ名やファイル名が正しく表示されない。	ISO9660のレベル1、レベル2、Romeo、Jolietに準拠して記録されていない。	ISO9660のレベル1、レベル2、Romeo、Jolietに準拠して記録したディスクに交換してください。
MP3ファイル再生が、記録した順と異なる。	MP3ファイルは、記録したときの順番通りに再生されない場合があります。	ライティングソフトによっては、フォルダ名、ファイル名のはじめに数字(01、02など)を付けることにより、再生順を指定できる場合があります。



この説明書の印刷には、植物性大豆油インキを使用しています。

<各窓口へのお問い合わせ時のご注意>

「0120」で始まる【☎】フリーコール および 【020】フリーダイヤル は、PHS、携帯電話などからはご使用になれません。また、【一般電話】は、携帯電話・PHSなどからご利用可能ですが、通話料がかかります。

ご相談窓口のご案内

パイオニア商品の修理・お取り扱い（取り付け・組み合わせなど）については、お買い求めの販売店様へお問い合わせください。

商品についてのご相談窓口 ● 商品のご購入や取り扱い、故障かどうかのご相談窓口およびカタログのご請求窓口

カスタマーサポートセンター（全国共通フリーコール）

受付時間 月曜～金曜 9：30～18：00、土曜・日曜・祝日 9：30～12：00、13：00～17：00（弊社休業日は除く）

● カースtereo／カーナビゲーション商品

電話：【☎】 0120-944-111 【一般電話】 03-5496-8016 FAX：03-3490-5718

インターネットホームページ <http://pioneer.jp/support/>

※商品についてよくあるお問い合わせ・メールマガジン登録のご案内・お客様登録など

カーナビゲーション「訪問宅電話番号検索機能」に関するご相談窓口

「訪問宅電話番号検索機能」に関する個人情報の削除等の受付窓口

受付時間 月曜～金曜 9：30～12：00、13：00～17：00（土曜・日曜・祝日・弊社休業日は除く）

電話：【☎】 0120-817-088

カーナビゲーションの通信サービスやネットワーク接続（携帯電話、Bluetooth接続は除く）に関するご相談窓口

パイオニアモバイルネットワークス株式会社

受付時間 月曜～金曜 9：30～18：00、土曜 9：30～12：00、13：00～17：00（日曜・祝日・弊社休業日は除く）

電話：【☎】 0120-702-383 【一般電話】 03-3495-9963

修理窓口のご案内

修理をご依頼される場合は、取扱説明書の「故障かな?と思ったら」を一度ご覧になり、故障かどうかご確認ください。それでも正常に動作しない場合は、① 型名、② ご購入日、③ 故障症状を具体的にご連絡ください。

修理についてのご相談窓口 ● お買い求めの販売店に修理の依頼ができない場合

修理受付センター（沖縄県を除く全国）

受付時間 月曜～金曜 9：30～19：00、土曜・日曜・祝日 9：30～12：00、13：00～18：00（弊社休業日は除く）

電話：【☎】 0120-5-81028 【一般電話】 03-5496-2023 FAX：【☎】 0120-5-81029

インターネットホームページ <http://pioneer.jp/support/repair.html>

※インターネットによる修理受付対象商品は、家庭用オーディオ／ビジュアル商品に限りません

沖縄サービスステーション（沖縄県のみ）

受付時間 月曜～金曜 9：30～18：00（土曜・日曜・祝日・弊社休業日は除く）

電話：【一般電話】 098-879-1910 FAX：098-879-1352

部品のご購入についてのご相談窓口 ● 部品（付属品・リモコン・取扱説明書など）のご購入について

部品受注センター

受付時間 月曜～金曜 9：30～18：00、土曜・日曜・祝日 9：30～12：00、13：00～18：00（弊社休業日は除く）

電話：【☎】 0120-5-81095 【一般電話】 0538-43-1161 FAX：【☎】 0120-5-81096

パイオニア株式会社

〒153-8654 東京都目黒区目黒 1-4-1

© パイオニア株式会社 2008

< KYTFF > < 08G01001 > < CRA4211-A >