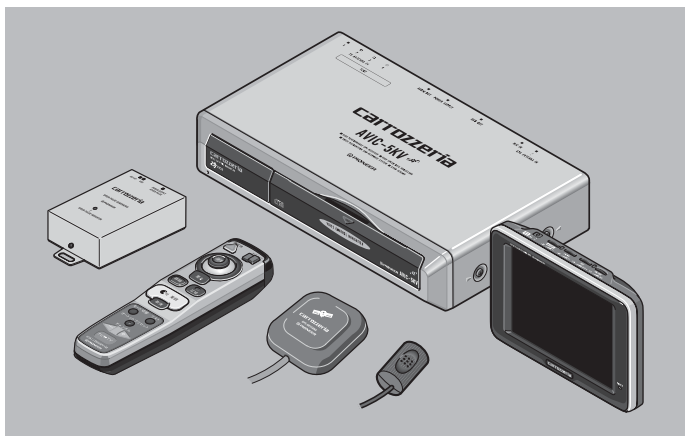


AVIC-5KV

取付説明書



エコマーク認定の再生紙を使用しています。

パイオニア株式会社

〒153-8654 東京都目黒区目黒1丁目4番1号

© パイオニア株式会社 1998

< 98A00F0Y01 > < CRA2470-A >

車への取り付けは、必ずこの取付説明書と別冊の「安全上のご注意」に従って正しく行ってください。指定以外の取り付け方法や指定以外の部品を使用すると、事故やケガの原因となる場合があります。この場合は、当社では一切の責任を負いかねます。

販売店様へ

接続、取り付け作業が完了しましたら、この取付説明書はお客様へお渡しください。

作業の進めかた

① はじめに

接続・取り付け部品を
確認する ——— 2ページ
製品の配置を考える ——— 4ページ
「ND-F2」を組み合わせるときは
「ND-F2」を取り付ける ——— 5ページ

③ 取り付ける

取り付けの前に
知ってほしいこと ——— 14ページ
それぞれのユニットを
取り付ける ——— 15ページ

② 接続する

接続の前に知ってほしいこと ——— 6ページ
接続する ——— 8ページ

④ 接続・取り付けが終わったら

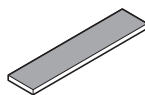
接続の確認と
ナビゲーションの設定を行う — 34ページ

接続・取り付け部品を確認する

ナビゲーション本体関係



① ナビゲーション本体 × 1

② マジックテープ
(30 × 140 mm)
(やわらかい方) × 2③ マジックテープ
(30 × 140 mm)
(かたい方) × 2

GPS アンテナ関係



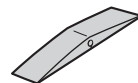
④ GPS アンテナ × 1



⑤ 金属シート × 1



⑥ クランパー × 5

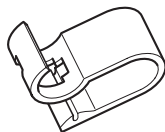


⑦ 防水パッド × 1

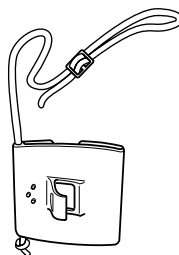
マイク関係



⑧ マイク × 1



⑨ マイククリップ × 1



⑩ マイクホルダー × 1

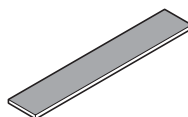
⑪ 両面テープ
(20 × 16 mm) × 1

⑫ クランパー × 5

リモコン関係



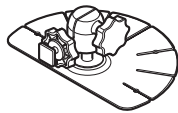
⑬ リモコン × 1

⑭ 単4形アルカリ
乾電池 (LR03) × 2⑮ マジックテープ
(20 × 120 mm)
(やわらかい方) × 1⑯ マジックテープ
(20 × 15 mm)
(かたい方) × 2

TV モニター関係



①7 TVモニター × 1



①8 TVモニター
取付金具 × 1

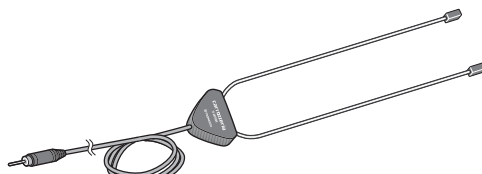


①9 スパースー × 2



②0 タッピングネジ
(3 × 12 mm) × 4

TV アンテナ関係

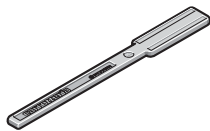


②1 TVアンテナ × 1

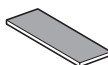
車速パルス発生機関係



②2 車速パルス発生機 × 1



②3 磁化用マグネット × 1

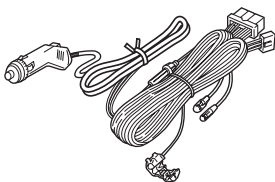


②4 マジックテープ
(20 × 40 mm)
(やわらかい方) × 2

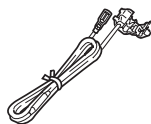


②5 マジックテープ
(20 × 40 mm)
(かたい方) × 2

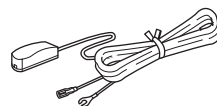
コード関係



②6 電源コード × 1



②7 紫リード線
延長コード (5 m) × 1



②8 パーキングセンサー
× 1



②9 マグネットスイッチ
× 1

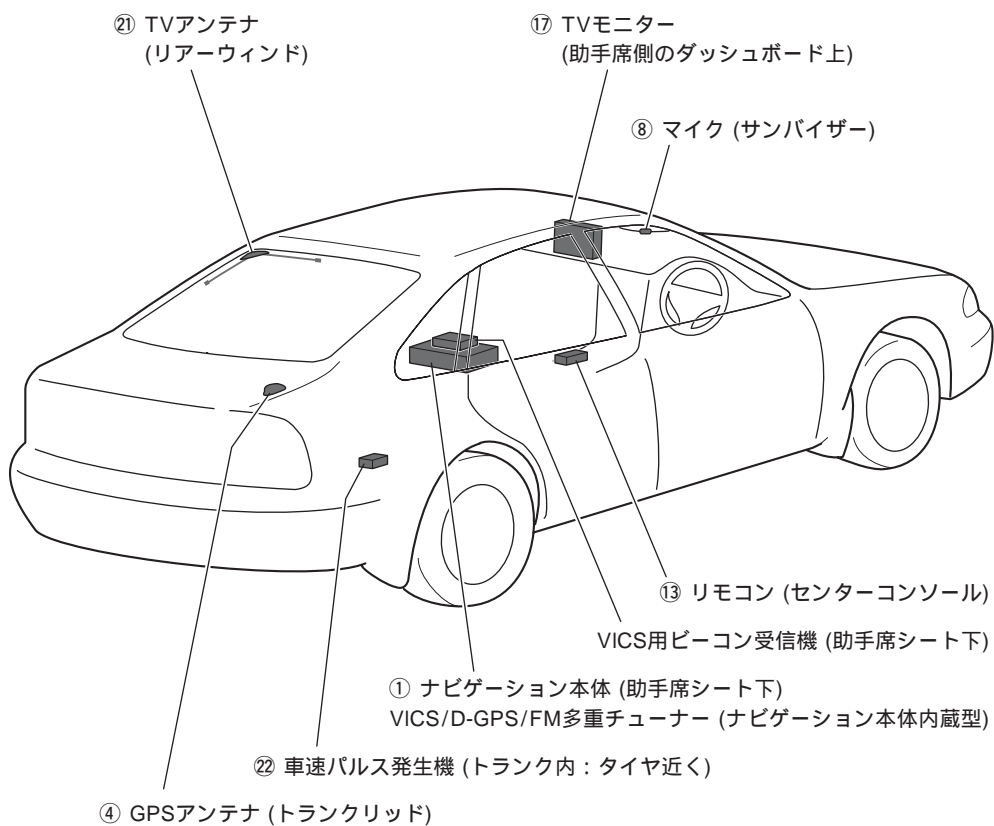


③0 平面用アダプター × 1

配置例

下図は、別売製品を組み合わせたときのシステム全体の配置例です。(数字が付いている製品が本機の構成です。)

実際は、組み合わせた製品と、ご自分のお車に合わせて、製品を配置してください。



メモ

配置場所によっては、別売の延長ケーブルや取付キットが必要になることがあります。

別売の多重チューナーを取り付ける

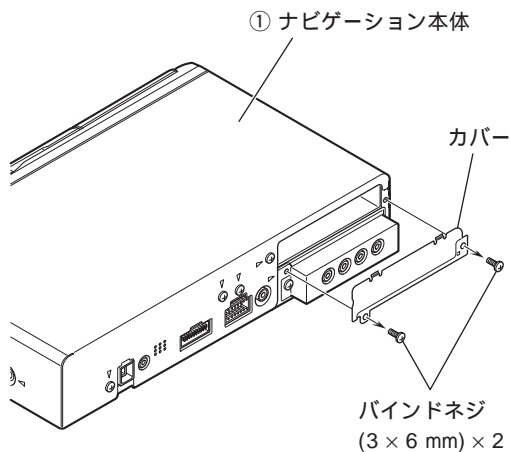
別売の内蔵型 VICS/D-GPS/FM 多重チューナー「ND-F2」を組み合わせる場合は、次のようにして、本機に取り付けてください。

取り付け上のご注意

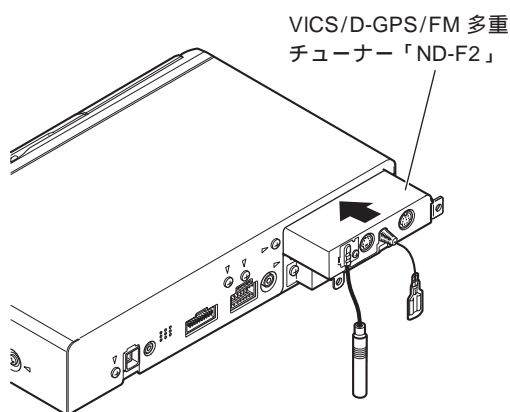
取り付けの作業は電源コードを外した状態で行ってください。

取付スロットのカバーを取り外したときは、ネジやその他の異物が本機内部に入らないように注意してください。

1 多重チューナー取付スロットのカバーを外す

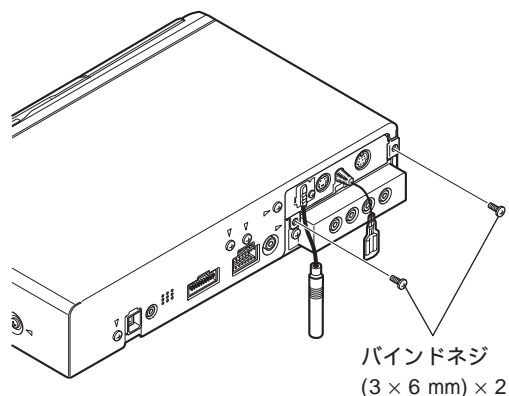


2 多重チューナーを取付スロットに差し込む



コネクタが確実に差し込まれるように、しっかりと押してください。

3 取り外したネジを元通り取り付け、しっかり固定する



接続の前に知ってほしいこと

接続上のご注意

青/黄リード線（パーキング）は、付属のパーキングセンサーまたは車のパーキングブレーキスイッチの電源側に、必ず接続してください。接続しないと一部の機能が使用できなくなります。

車種によっては、シガーライターソケットの形状がDIN規格で、本機に付属のシガーライタープラグに合わない場合があります。

紫リード線の接続について

紫リード線（バック信号入力）は、内蔵のジャイロセンサー用のリード線です。車の前進/後退を判断するために使用します。

紫リード線を接続しなくても本機は動作しますが、車の前進/後退を識別できなくなります。ナビゲーションの精度を高めるために、なるべく接続することをおすすめします。

なお、紫リード線を接続するには、専門技術が必要です。接続が困難な場合は、取り付け技術のある販売店にご相談ください。

付属のTVアンテナの性能について

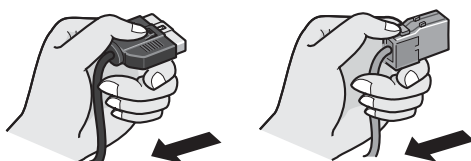
付属のTVアンテナは車室内に取り付けるアンテナです。このため、電波の状況によっては、テレビの映像が影響を受ける場合があります。

鮮明な映像が十分に得られない場合は、より良い映像でお楽しみいただくために、別売のダイバーシティTVアンテナ「AN-GT4」をお使いになることをおすすめします。

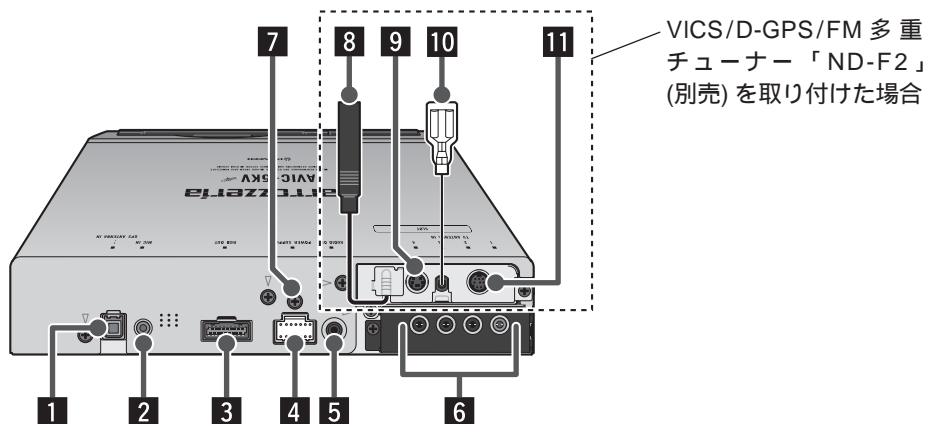
コネクターの着脱のしかた

コネクターは、“カチッ”と音がするまで押し込んで、確実に接続してください。

コネクターを外すときは、図のようにコネクター部分を持って引っ張ってください。コードを引っ張るとコードが抜けてしまうことがあります。



接続端子のなまえと働き



ナビゲーション本体

- 1 GPS アンテナ接続端子**
付属のGPSアンテナを接続します。
 - 2 マイク入力端子 (赤)**
付属のマイクを接続します。
 - 3 20ピンRGB出力**
(TVモニター接続端子) (緑)
付属のTVモニターを接続します。
 - 4 電源**
付属の電源コードを使用して、車のシガーライターソケットから電源をもらいます。
 - 5 RCA テレビ音声出力 (黒：モノラル)**
テレビの音声が出力されます。テレビの音声をカーステレオのスピーカーから出力したい場合に、別売のFMトランスミッター「CD-FM30」のRCA音声入力端子のL側 (白) に接続します。
 - 6 TV アンテナ接続端子 1 ~ 4**
付属のTVアンテナを端子1 (緑色の端子) に接続します。端子2 ~ 4は使用しません。
端子2 ~ 4は、別売のダイバーシティTVアンテナ「AN-GT4」を組み合わせたときに使用します。(この場合付属のTVアンテナは使用しません。)
- 端子1 (緑色の端子) に接続したアンテナが優先されます。必ず端子1には、アンテナを接続してください。
- 7 パーキングセンサー用アースネジ**
パーキングセンサーのアースをナビゲーション本体からとる場合は、このネジを使用して黒リード線 (パーキングセンサー用アース) を取り付けます。

「ND-F2」

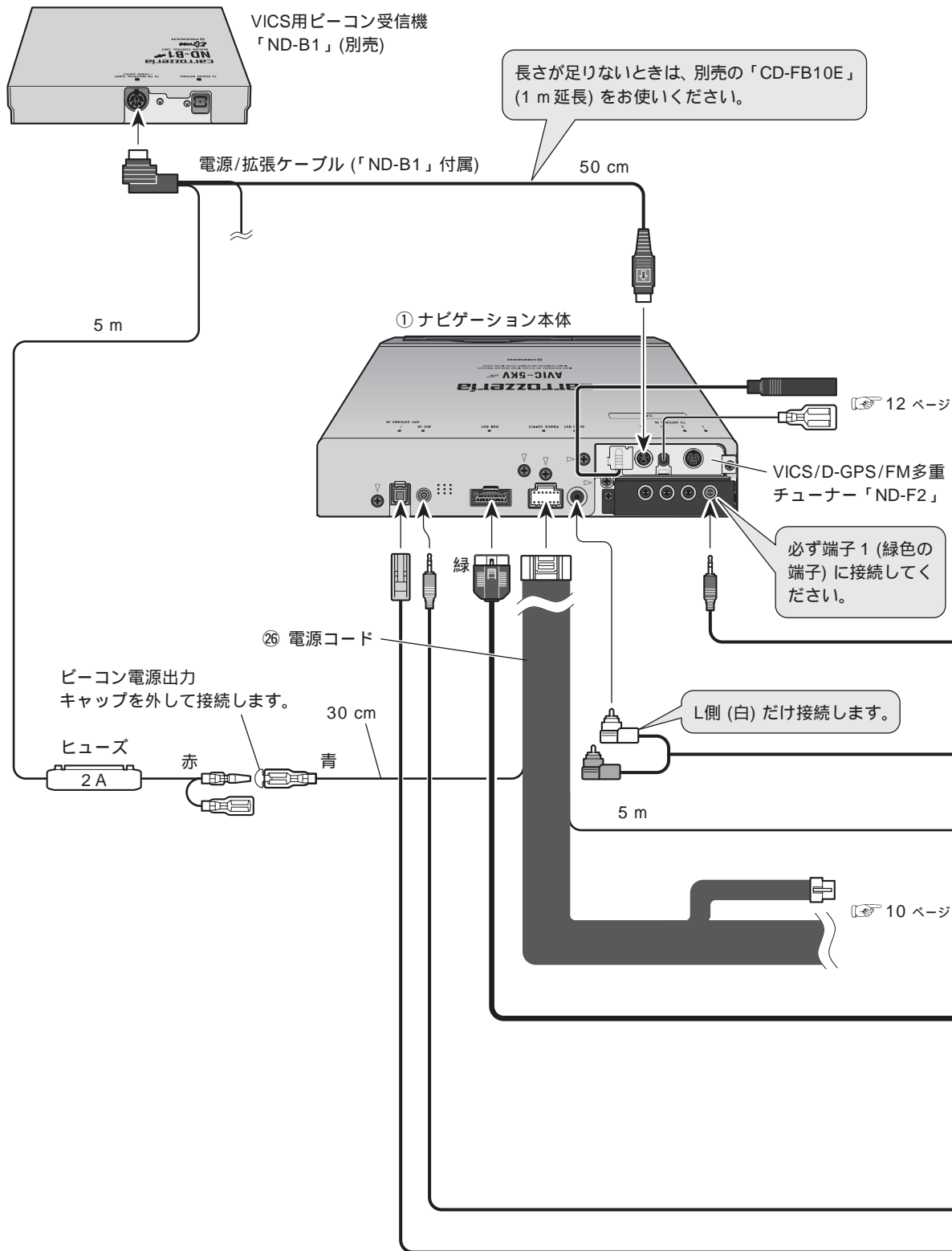
- 8 VICS/D-GPS/FM 多重アンテナ接続端子**
VICS/D-GPS/FM 多重放送を受信するためのアンテナを接続します。FM多重用アンテナを接続する方法、車載のアンテナを接続する方法、などの方法で、必ずアンテナを接続してください。(詳しくは 12ページ)
- 9 ビーコン受信機接続端子**
VICS用ビーコン受信機「ND-B1」を接続します。
- 10 オートアンテナリモートコントロール (青)**
FM多重用アンテナとして車載のアンテナを接続する場合に、別売のFM多重用アンテナ分配器「RD-FD10」の青リード線に接続します。
- 11 拡張端子 (エクステンションターミナル)**
将来、システムアップ製品が発売されたときに、システムアップ製品を接続します。

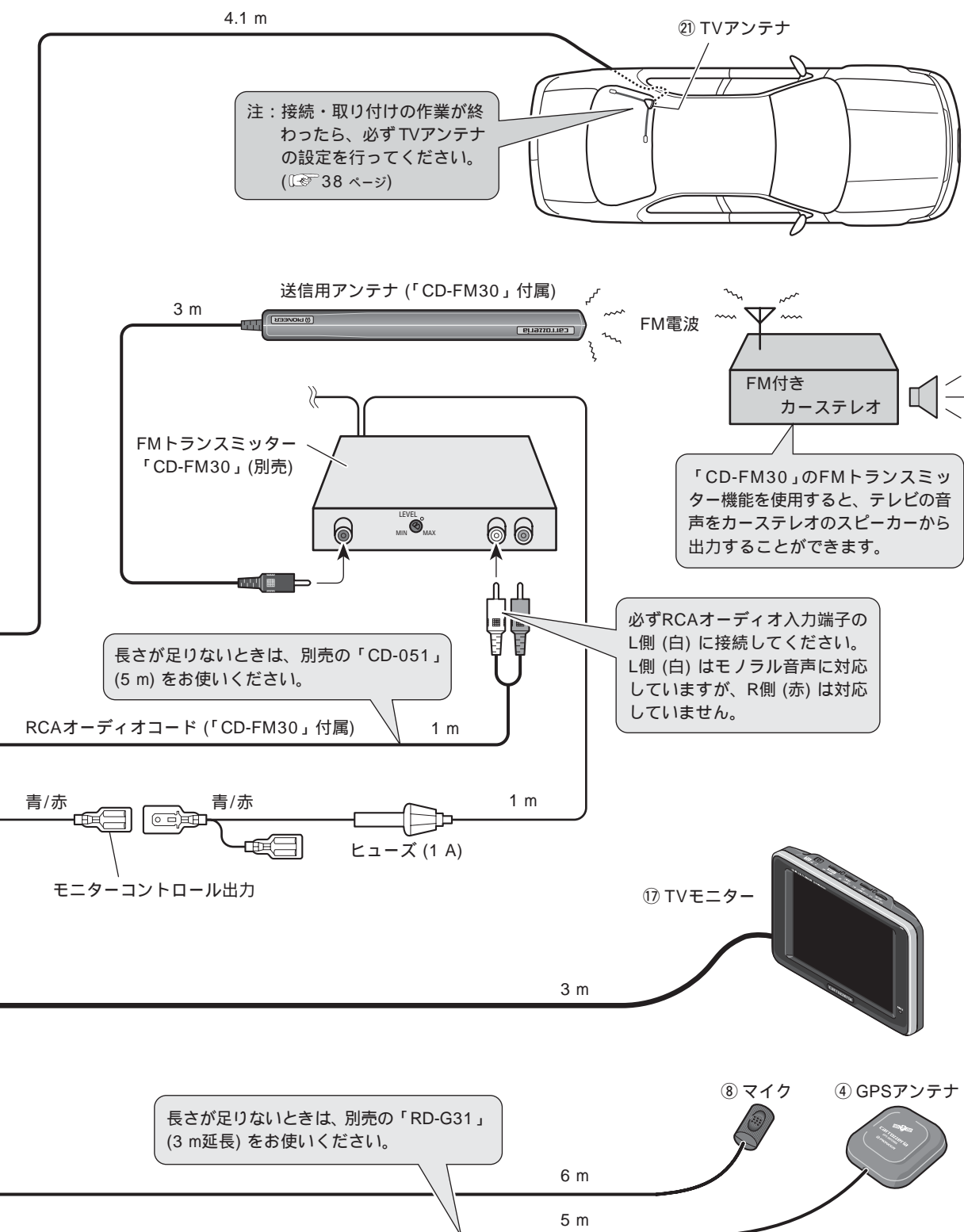
拡張端子に次の製品は接続できません。故障の原因となりますので、絶対に接続しないでください。

- 「ND-S1」「ND-S2」「ND-S3」(ジャイロセンサーユニット)
- 「ND-F1」(VICS/FM多重チューナー)
- 「ND-B1」(VICS用ビーコン受信機)
- 「ND-VC1」(音声インターフェースユニット)
- 「ND-C1」(カードリーダーライター)

システムの接続

-- 詳しくはお買い上げの販売店にお問い合わせください --

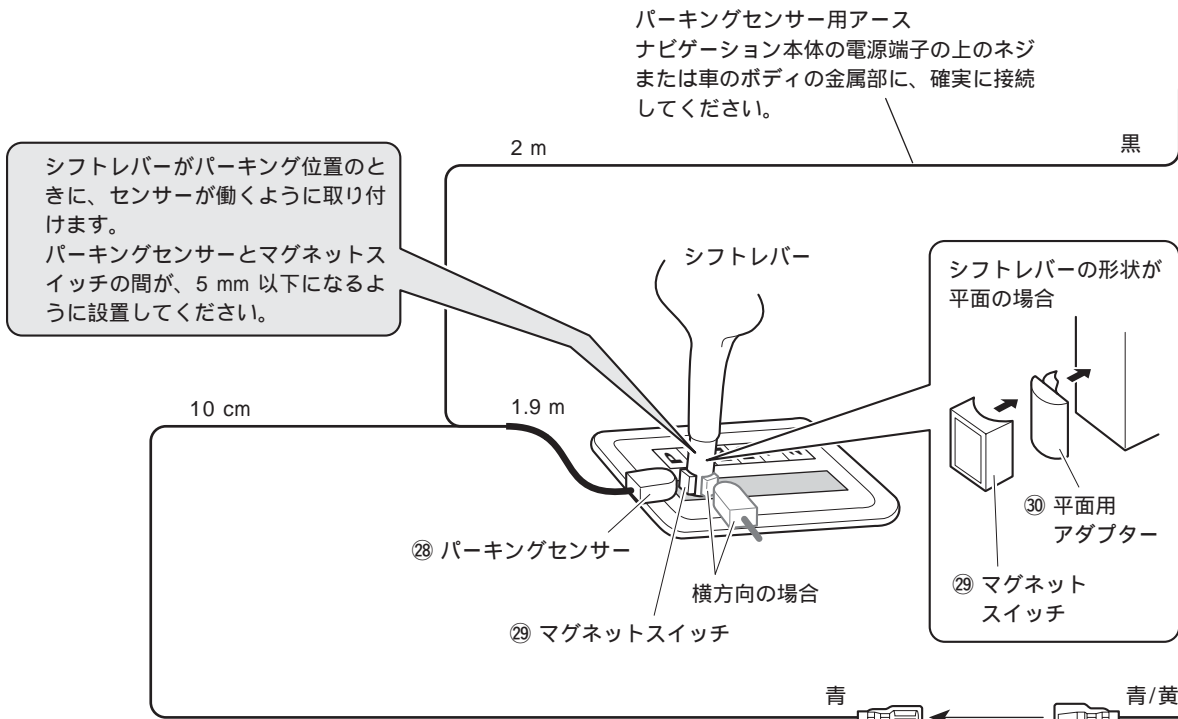




接続のしかた

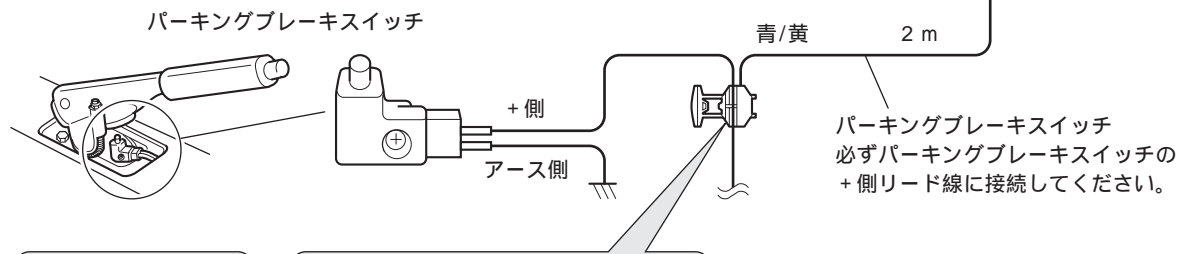
電源コードの接続

-- 詳しくはお買い上げの販売店にお問い合わせください --

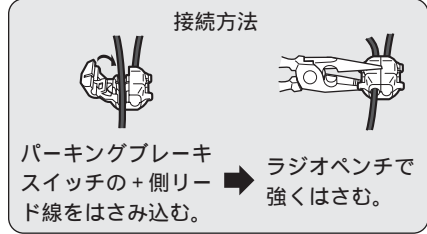


オートマチック車の場合は、付属の
パーキングセンサーを接続できます。

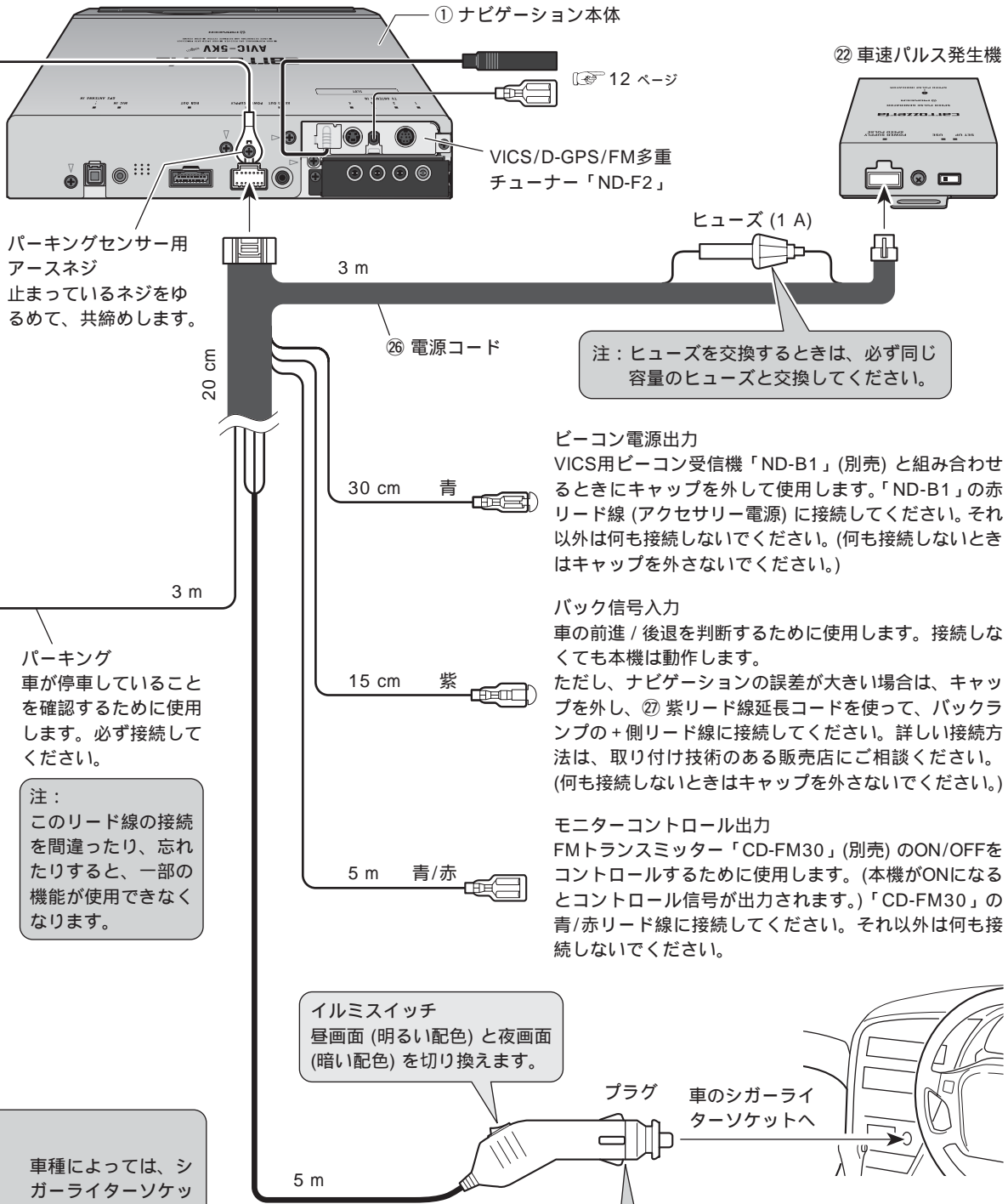
マニュアル車の場合は、パーキングブ
レーキスイッチに接続します。



パーキングブレーキス
イッチの位置は、車種
によって異なります。
詳しくは、取り付け技
術のある販売店にご相
談ください。



ご注意
車のエンジンスイッチのON/OFFに
関係なく、常に、シガーライターソ
ケットから電源が供給される車種が
あります。このような場合、バッテ
リー上がりを防止するため、本機を
使用しないときは、プラグを取り外
してください。



VICS/D-GPS/FM 多重アンテナの

-- 詳しくはお買い上げの販売店にお問い合わせください --

接続のポイントと接続上のご注意

別売の VICS/D-GPS/FM 多重チューナー「ND-F2」を組み合わせた場合は、図中の3つの方法のうち、いずれかの方法で、必ずアンテナを接続してください。

電波の弱い地域では、FM 多重用には、専用のアンテナ「AN-8」(別売)または「AN-F10」(別売)を接続するか、FM 多重用アンテナ分配器「RD-FD10」(別売)を使用して車載のアンテナを接続してください。

車載のアンテナがガラスアンテナの場合は、車載のアンテナでは十分な受信感度が得られないことがあります。できるだけ専用のアンテナを接続することをおすすめします。

本機に付属のTV アンテナや、別売のTV アンテナ「AN-G1」、「AN-G2」、「AN-G3」は、FM 多重用には使用できません。接続しないでください。

電波の強い地域で、4素子のダイバーシティTV アンテナを組み合わせた場合は、TV アンテナの1素子をFM 多重用として使用することもできます。この場合、必ず、ナビゲーション本体のTV アンテナ接続端子1～3にTV アンテナを接続し、端子4を空けてください。また、TV アンテナの設定を切り換えてください。(P.38ページ)

電波の弱い地域で、4素子のダイバーシティTV アンテナの1素子をFM 多重用として使用すると、FM 多重放送やテレビを感度良く受信できない場合があります。

ノイズ防止のため、FM 多重アンテナのアンテナコードおよびTV アンテナのアンテナコードは、ナビゲーション本体および他のコード類(電源コードやモニター接続ケーブルなど)からできるだけ離して配線してください。

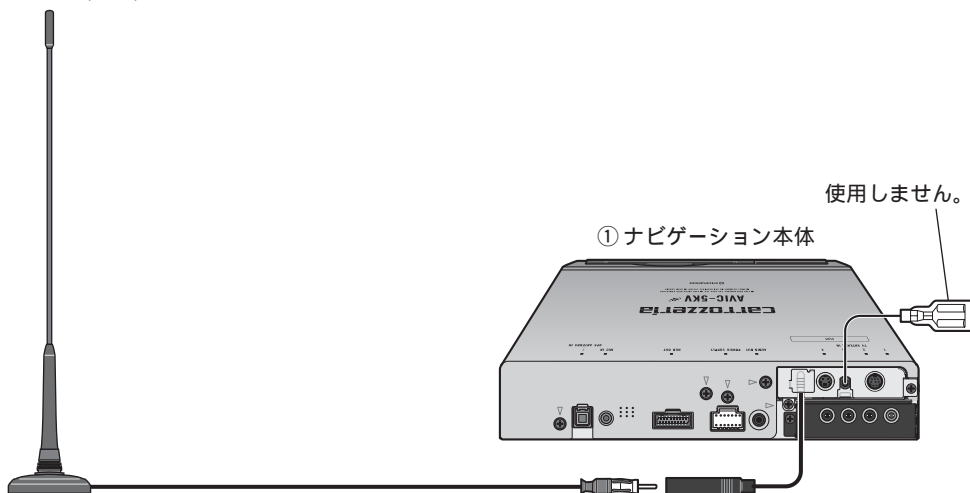
アンテナコードにノイズが飛び込むと、FM 多重放送やテレビの受信感度が悪くなります。

専用のアンテナを接続する方法

専用のアンテナ「AN-8」(別売)または「AN-F10」(別売)を接続します。

注：本機に付属のTV アンテナや、別売のTV アンテナ「AN-G1」、「AN-G2」、「AN-G3」は使用できません。接続しないでください。

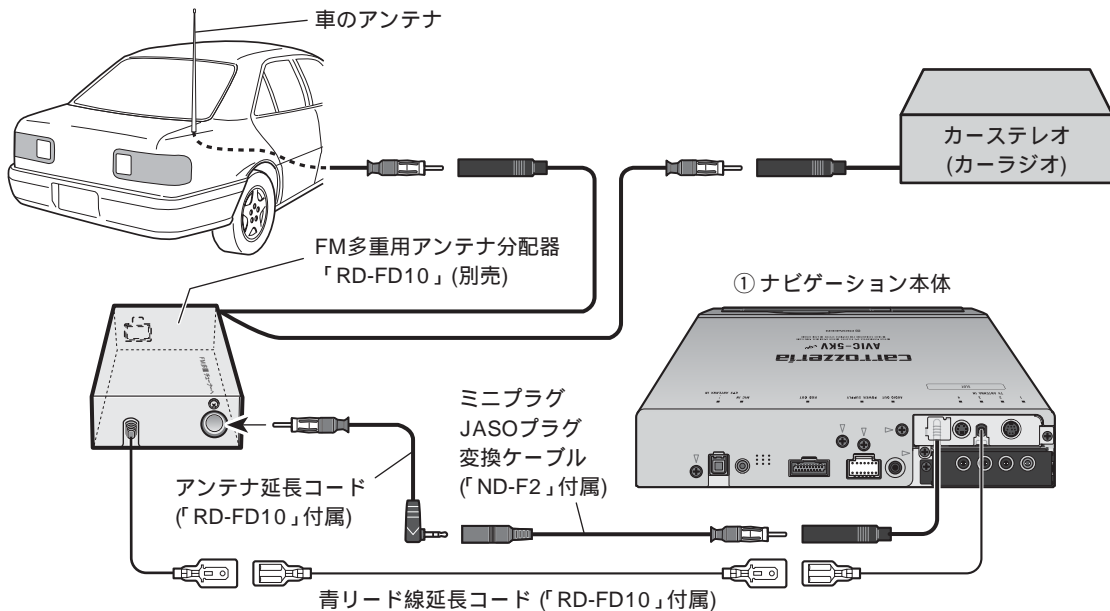
FM 多重用アンテナ
「AN-F10」(別売)



接続

車載のアンテナを接続する方法

FM多重用アンテナ分配器「RD-FD10」(別売)を使用して車載のアンテナを接続します。

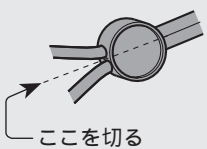


接続のしかた

TV アンテナを接続する方法

電波の強い地域で、4素子のダイバーシティTVアンテナを組み合わせた場合は、TVアンテナの1素子を接続することもできます。(残りの3素子をTVアンテナ接続端子に接続します。)

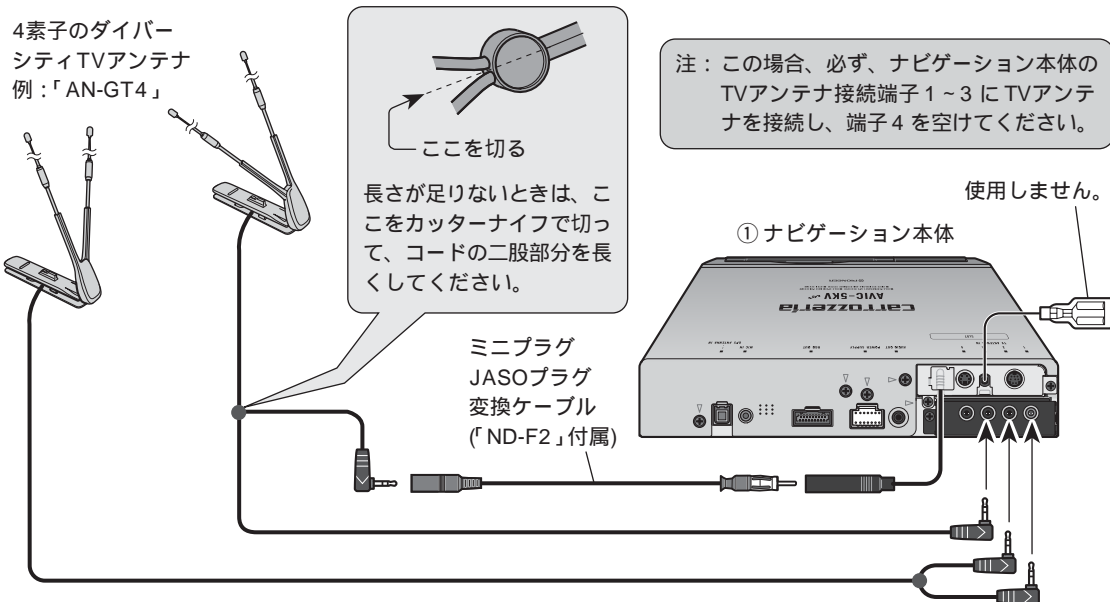
4素子のダイバーシティTVアンテナ
例:「AN-GT4」



長さが足りないときは、ここをカッターナイフで切って、コードの二股部分を長くしてください。

注: この場合、必ず、ナビゲーション本体のTVアンテナ接続端子1~3にTVアンテナを接続し、端子4を空けてください。

使用しません。



取り付けの前に知ってほしいこと

取り付けのポイント

取り付け、固定する前に

まず仮接続を行い、本機が正常に動作することを確認してから、取り付けを行ってください。正常に動作しない場合は、接続に間違いがないか、もう一度チェックしてください。

粘着テープを貼り付ける前に

マジックテープや両面テープを貼り付けるところは、汚れをよくふきとってください。

ノイズ防止のために

ナビゲーション本体およびGPSアンテナは、TVアンテナ、FM/AMアンテナおよびそのアンテナコードからできるだけ離して取り付けてください。

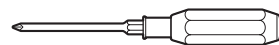
GPSアンテナやGPSアンテナのアンテナコードからノイズが飛び込むと、一時的にGPS衛星からの電波を受信できなくなることがあります。

取り付け工具

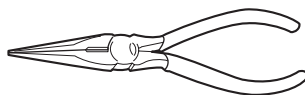
取り付けかたによって、使用する工具が違います。取り付け作業を行う前に、取り付けに必要な工具を確認してください。



スパナ



プラスドライバー

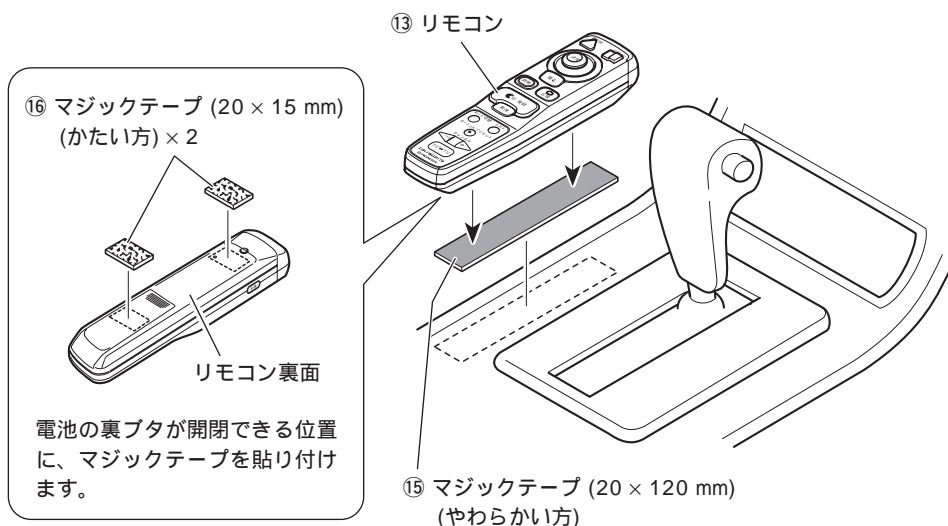


ラジオペンチ

リモコンの取り付け

マジックテープで取り付ける

付属のマジックテープ (20 × 15 mm) (かたい方) をリモコン裏面に、マジックテープ (20 × 120 mm) (やわらかい方) を取り付け場所に貼り付けます。



電池の入れかた

裏ボタンを外して、単4形アルカリ乾電池 (LR03) 2本をセットします。



リモコンの操作可能範囲が狭くなってきたときは、新しい電池と交換してください。

取り扱い上のご注意

リモコンを直射日光の当たるところに長時間放置すると、高温により変形・変色したり、故障する恐れがあります。使用しないときは、直射日光の当たらないところに保管してください。

リモコン受光部に直射日光が当たっていると、リモコンの操作ができないことがあります。このようなときは、リモコン受光部にリモコンを近づけて操作してください。

乾電池は充電できません。

リモコンを長い間使わないときは、電池を取り出してください。

電池の液もれが起こったときは、内部についた液をよくふき取ってから、新しい電池と入れ換えてください。

電池を交換するときは、電池寿命の点から、アルカリ電池を使用することをおすすめします。

ナビゲーション本体の取り付け

取り付け上のご注意

次のような場所には絶対に取り付けないでください。高温により故障する恐れがあります。

- * ダッシュボードやリアートレイの上のように、直射日光の当たる場所。
- * ヒーターの吹き出し口の近く。

ドア近くの雨水がかかりやすい場所には取り付けないでください。

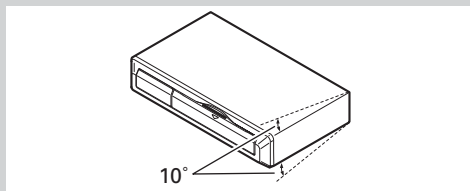
しっかりと固定できる場所を選んで取り付けてください。しっかり固定されていないと、現在地を正しく表示できなくなります。

フロントシートの下に取り付けるときは、シートのスライドに支障がないように取り付けてください。

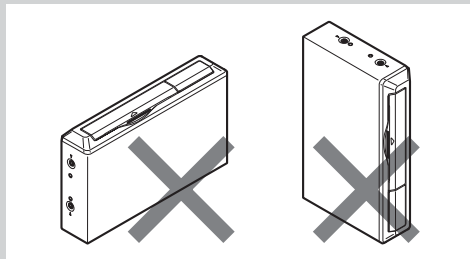
荷物などが当たる場所には取り付けないでください。強い衝撃が加わると、現在地を正しく表示できなくなります。

取り付けた状態でディスクが出し入れできることを確認してください。

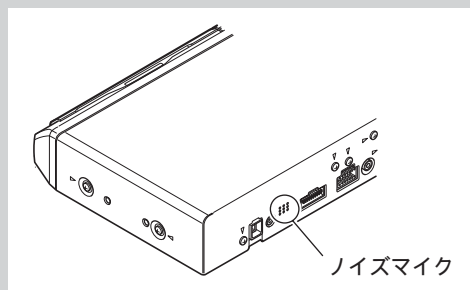
上下の傾きは、水平に対して、10度以内の角度で取り付けてください。角度が大きくなると、現在地を正しく表示できなくなります。



縦置きしないでください。故障の原因となります。

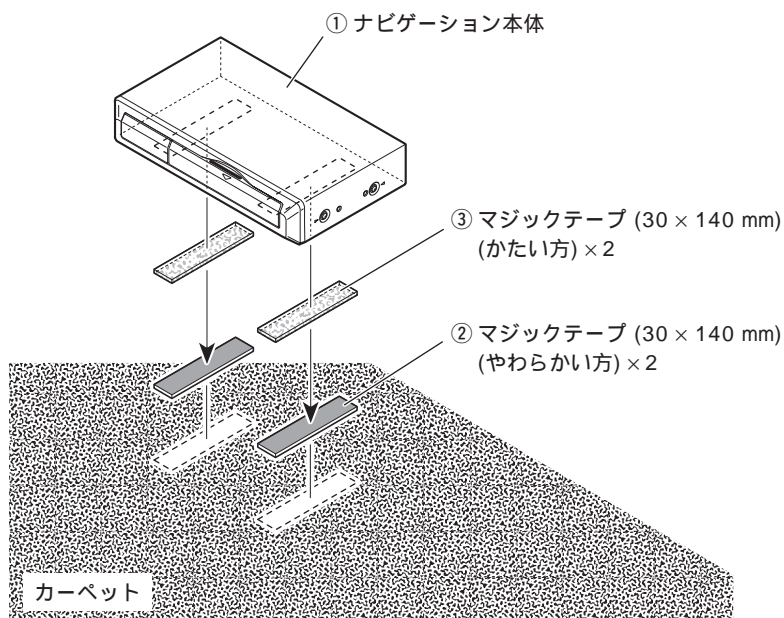


ナビゲーション本体には音声認識用のノイズマイク（車内の雑音を検知するマイク）が内蔵されています。ノイズマイクの内蔵部分にカーペットなどをかぶせないでください。ノイズマイクの働きが悪くなります。



シート下のカーペットに取り付ける

付属のマジックテープ (30 × 140 mm) (かたい方) をナビゲーション本体の底面に、マジックテープ (30 × 140 mm) (やわらかい方) を取り付け場所に貼り付けます。



取り付けかた

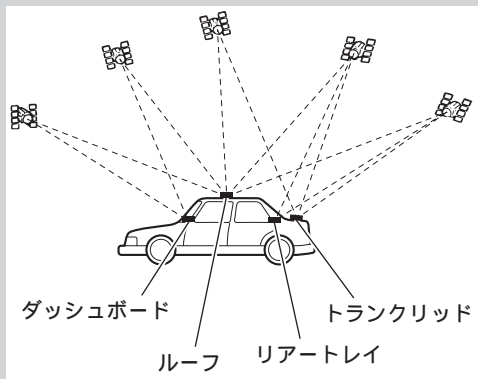
メモ

マジックテープのかたい方がカーマットにくっつく場合は、カーマットに直接取り付けることもできます。この場合、マジックテープのやわらかい方は使用しません。

GPS アンテナの取り付け

取り付け上のご注意

GPSアンテナは、GPS衛星の電波が車のボディなどで遮られない場所に水平に取り付けてください。(どの方向からも電波が受信できるように、できるだけ車外のルーフやトランクリッドに取り付けてください。)



GPSアンテナを車内に取り付ける場合は、必ず付属の金属シートを使用してください。使用しないと、十分な受信感度が得られなくなります。

付属の金属シートは、切って小さくしないでください。十分な受信感度が得られなくなります。

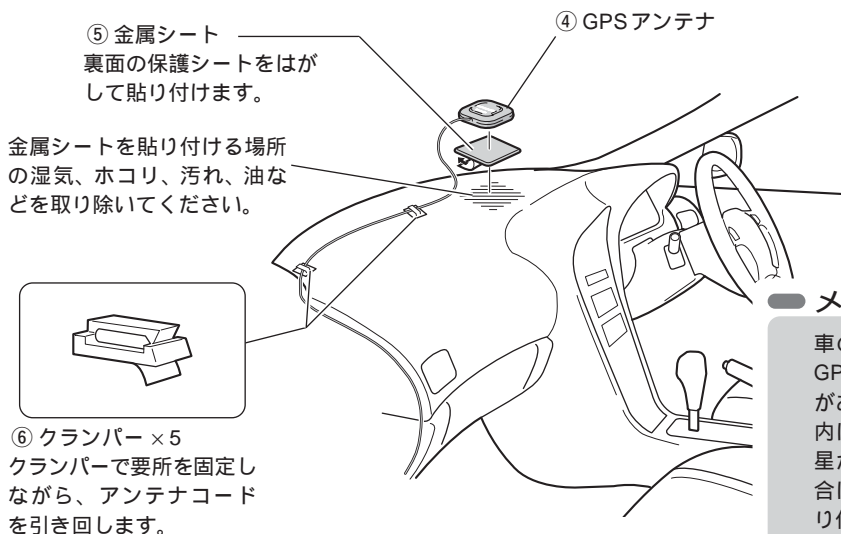
GPSアンテナを取り外すときは、アンテナコードを引っ張らないでください。アンテナに付いている磁石が強力なため、コードが抜けてしまうことがあります。

GPSアンテナは磁石で取り付けます。アンテナを車のボディに取り付ける場合は、ボディを傷つけないように慎重に取り付けてください。

GPSアンテナを車外に取り付けた場合、自動洗車機で洗車するときは、アンテナを取り外して車内にしまってください。アンテナが外れて車のボディを傷つけることがあります。GPSアンテナを塗装しないでください。アンテナの性能が落ちる場合があります。

車内 (ダッシュボードやリアートレイの上) に取り付ける場合

なるべく水平な場所、またはアンテナがウィンドの外に向く場所に金属シートを貼り付け、GPSアンテナを金属シートの上に置きます。(GPSアンテナの磁石で固定されます。)



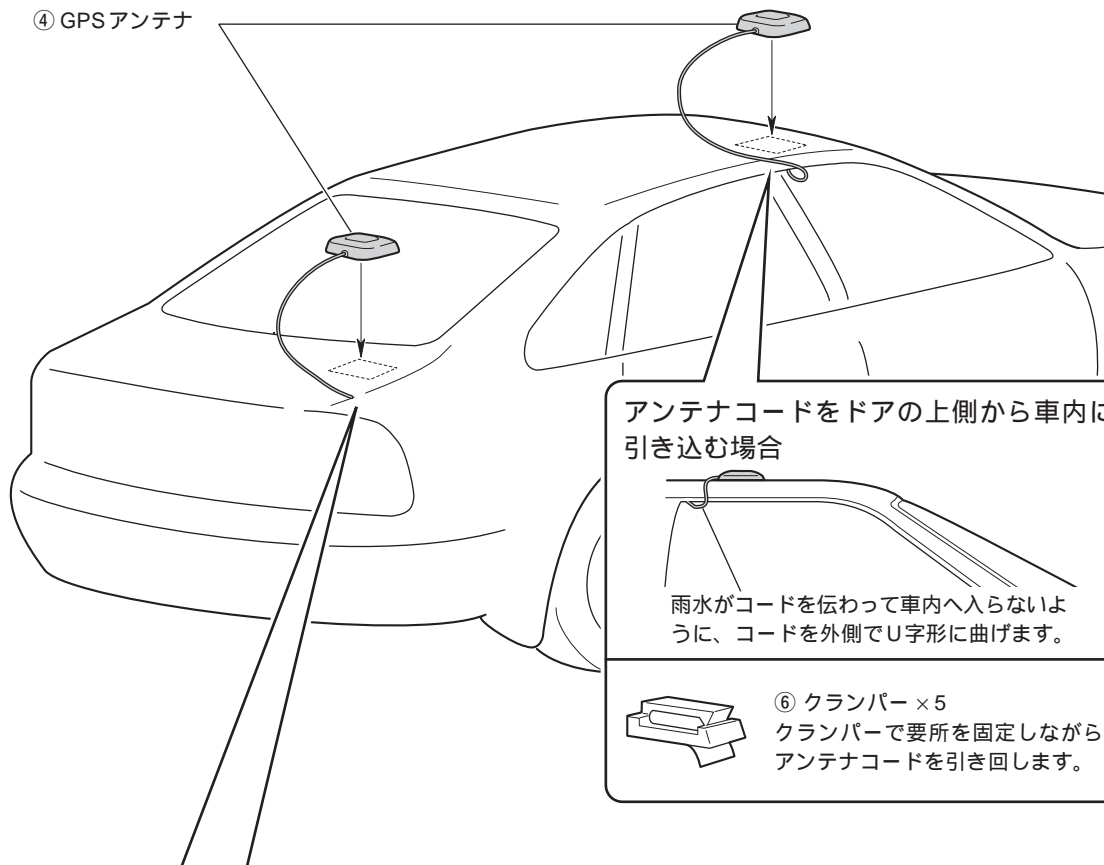
メモ

車のウィンドガラスの一部に、GPS衛星の電波を通さないものがあります。GPSアンテナを車内に取り付けたときに、GPS衛星からの電波を受信しにくい場合は、一度アンテナを車外に取り付けてみてください。

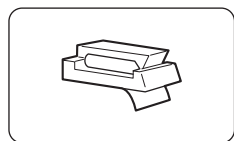
車外 (車のボディ) に取り付ける場合

車のルーフやトランクリッドの、なるべく水平な場所にGPSアンテナを置きます。(GPSアンテナの磁石で固定されます。)

④ GPS アンテナ

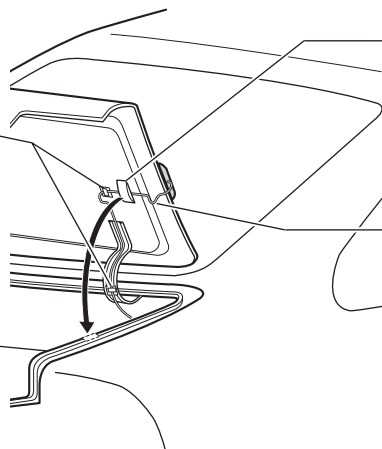


アンテナコードをトランク内に引き込む場合



⑥ クランパー × 5
クランパーで要所を固定しながら、アンテナコードを引き回します。

ゴムパッキング



⑦ 防水パッド
トランクを閉めたとき、ゴムパッキングの上に防水パッドが水平に当たるようにします。

雨水がコードを伝わって車内へ入らないように、コードをゴムパッキングの外側でU字形に曲げます。

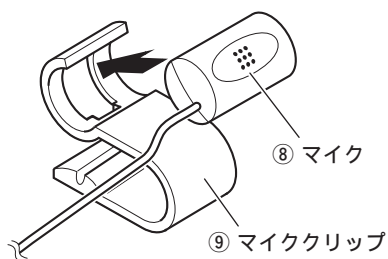
マイクの取り付け

取り付け上のご注意

マイクは、ドライバーの声をなるべく拾いやすい向きや位置に取り付けてください。

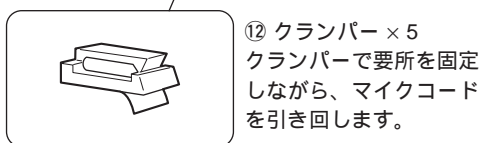
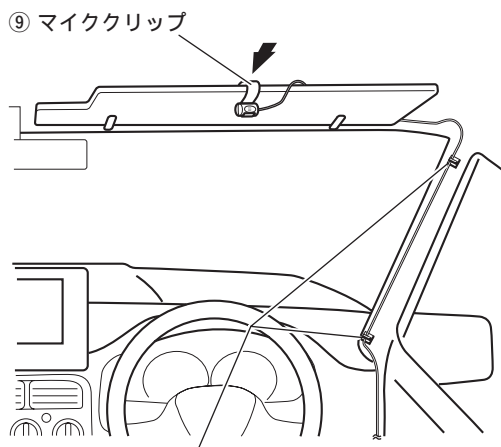
サンバイザーにはさんで取り付ける場合

1 マイククリップにマイクを取り付ける



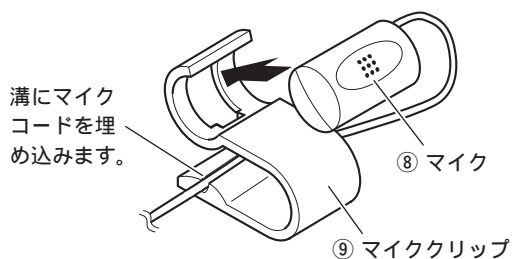
2 サンバイザーにマイククリップを取り付ける

サンバイザーを上げた状態で取り付けます。サンバイザーを下げると、正しく音声認識できません。

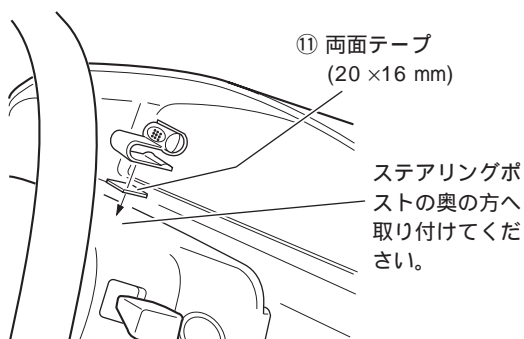


ステアリングポストに取り付ける場合

1 マイククリップにマイクを取り付ける



2 ステアリングポストにマイククリップを取り付ける

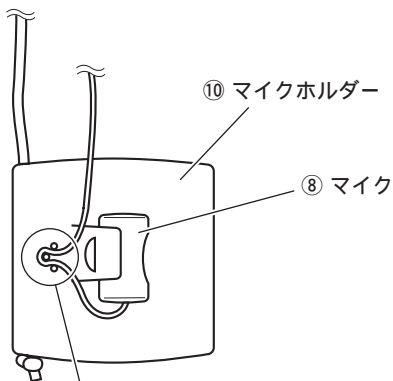


⑫ クランパー×5
クランパーで要所を固定しながら、マイクコードを引き回します。



シートベルトに取り付ける場合

1 マイクホルダーに マイクを取り付ける



マイクコードをこのように配線します。

警告

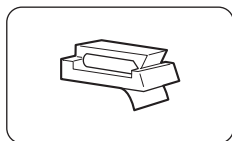
シートベルトに取り付けるときの注意



必ず行う

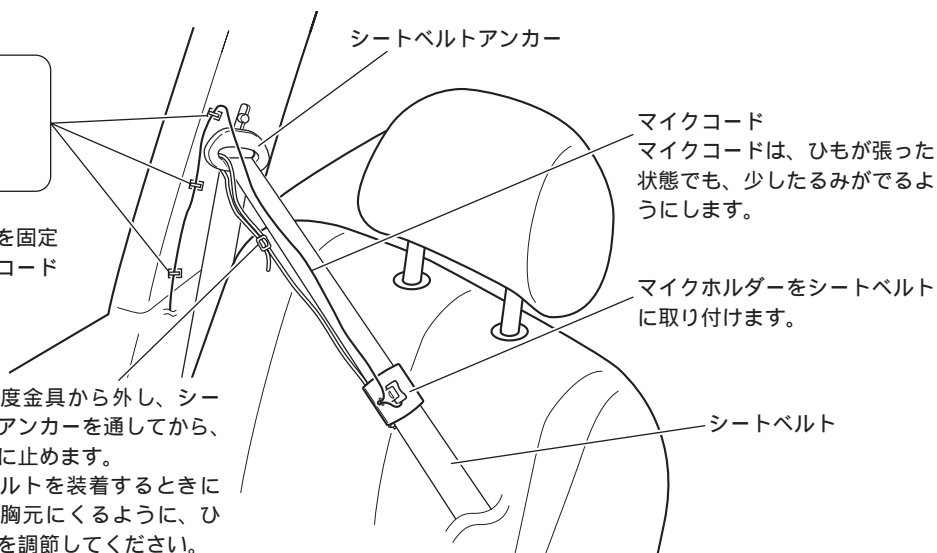
シートベルトにマイクを取り付けるときは、必ず指定の取り付け方法を守ってください。そうしないとシートベルトが正しく機能しなかったり、コードやひもが首などに巻き付いたりして危険です。また、指定の取り付け方法で取り付けたとときでもシートベルトの戻りが悪くなったり異常がある場合は、シートベルトには取り付けないでください。

2 シートベルトにマイクホルダーを 取り付ける



⑫ クランパー × 5
クランパーで要所を固定しながら、マイクコードを引き回します。

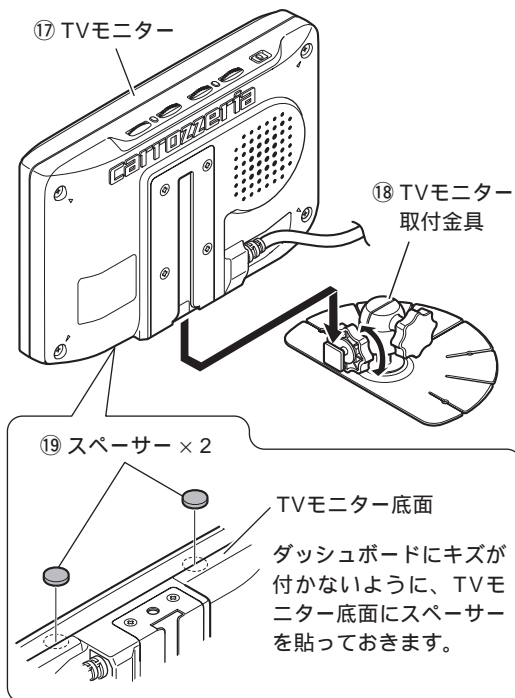
ひもは一度金具から外し、シートベルトアンカーを通してから、また金具に止めます。シートベルトを装着するときにマイクが胸元にくるように、ひもの長さを調節してください。



TV モニターの取り付け

ダッシュボードの上に置いたTVモニターを、取付金具で固定します。

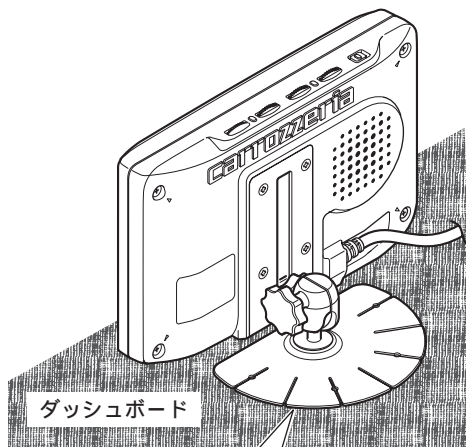
1 TVモニターに取付金具を取り付ける



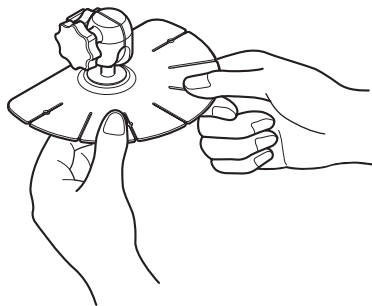
2 TVモニターを取り付ける位置を決める

TVモニター取付金具の裏側の保護シートをはがさず、ダッシュボードに当て、TVモニターを取り付ける位置を決めます。

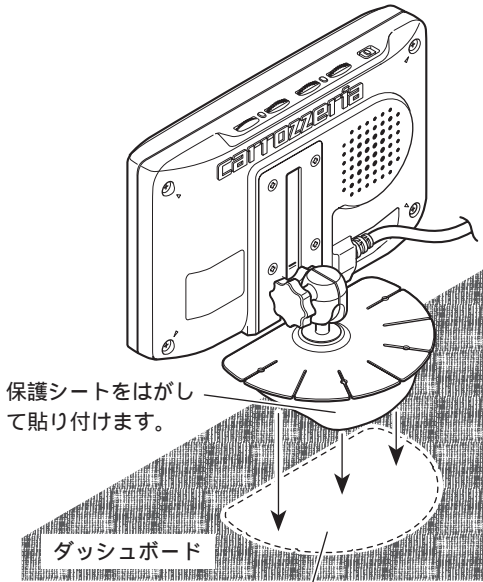
運転の妨げにならない場所、エアバッグなど車の安全装置の妨げにならない場所、TVモニターを傾けてもフロントガラスに当たらない場所およびTVモニターの底面がダッシュボードに当たる場所を選んでください。



ダッシュボードの形状に合うように、曲げてください。



3 TVモニターをダッシュボードに貼り付ける



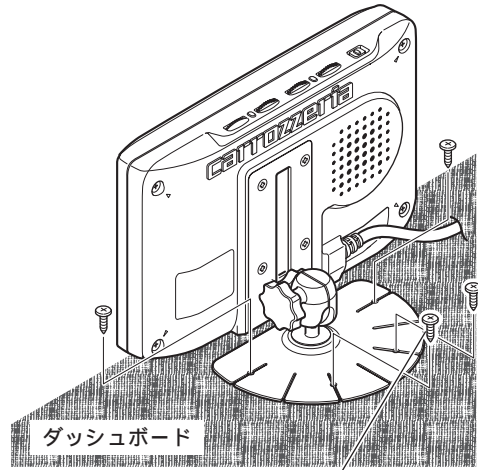
保護シートをはがして貼り付けます。

ダッシュボード

TVモニターを貼り付ける場所の湿気、ホコリ、汚れ、油などを取り除いてください。

4 タッピングネジで固定する

タッピングネジで、TVモニター取付金具をダッシュボードにしっかりと固定します。

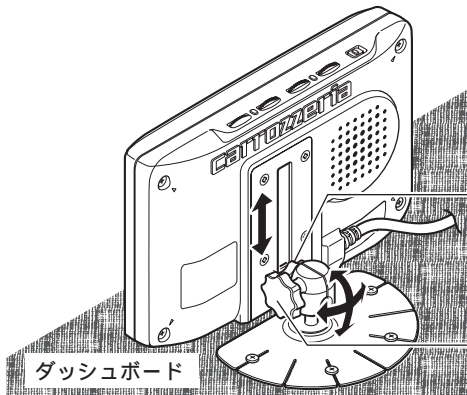


ダッシュボード

⑳ タッピングネジ
(3 × 12 mm) × 4

5 TVモニターの底面がダッシュボードに当るように調節する

TVモニターを安定させるため、TVモニターの底面がダッシュボードに当るように (TVモニターをダッシュボードの上に置くように)、上下の高さを調節してください。また、TVモニターを見やすい角度に調節してください。



ダッシュボード

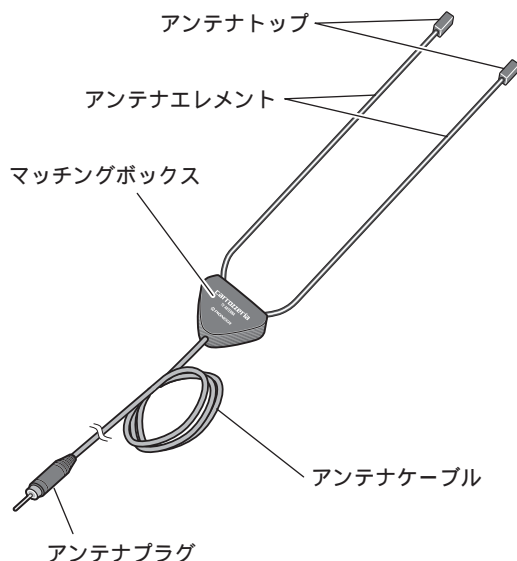
ゆるめたネジは、調節後しっかりと締め直してください。

TVモニターを上下に調節できます。

TVモニターの角度を調節できます。

TV アンテナの取り付け

各部のなまえ



付属のTV アンテナの性能について

付属のTV アンテナは車室内に取り付けるアンテナです。このため、次のように、テレビの映像が影響を受ける場合があります。

電波の弱い状況では、テレビ受信時、映像の乱れを生じる場合があります。

車のラジエーターファンのモーターやヒーターのモーターなどからノイズが飛び込み、映像が影響を受ける場合があります。

トンネル内や山かげ、ビルの谷間など、電波がさえぎられやすい場所では、鮮明な映像が得られない場合があります。

鮮明な映像が十分に得られない場合は、より良い映像でお楽しみいただくために、別売のダイバーシティTVアンテナ「AN-GT4」をお使いになることをおすすめします。

取り付け場所について

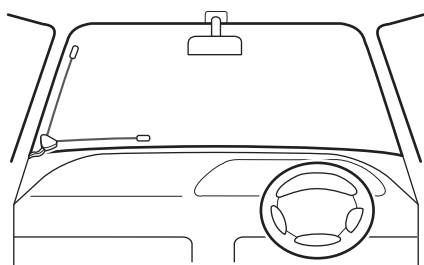
フロントウィンドやリアーウィンドなどの固定式ウィンドに、車室内から貼り付けます。

TVアンテナの受信状態をできるだけ良くするために、例2、例3のように、リアー (ハッチバック) ウィンドにTVアンテナを下向きに取り付けることをおすすめします。

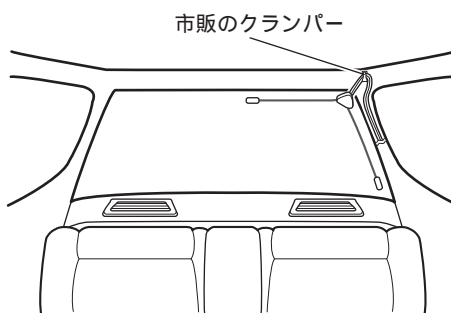
車のウィンドの大きさにより取り付けができない場合があります。アンテナを取り付けるウィンドの大きさを確認してください。(アンテナエレメント長：439 mm)

ナビゲーション本体の取り付け位置を確認し、アンテナケーブルが届く範囲内に取り付けてください。(アンテナケーブル長：4.1 m)

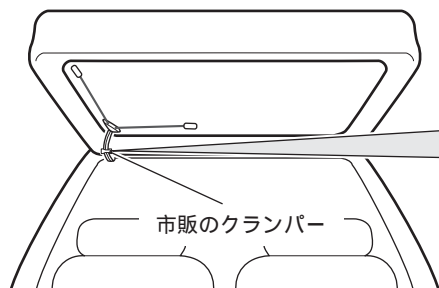
例1：フロントウィンド取り付け



例2：リアーウィンド取り付け



例3：ハッチバックウィンド取り付け



ハッチバックウィンドに取り付ける場合は、ハッチバックの開閉の際に、ケーブルが引っ張られたりじゃまにならないように、市販のクランパーを使用して要所を固定してください。

取り付け上のご注意

アンテナを貼り付ける場所は、必ずきれいな布で湿気、ホコリ、汚れ、油などを取り除いてください。湿気、油などがあると、両面テープの接着力が弱くなります。

両面テープの接着面は、指で触ったり、貼り直したりしないでください。接着力が弱くなり、はがれやすくなります。

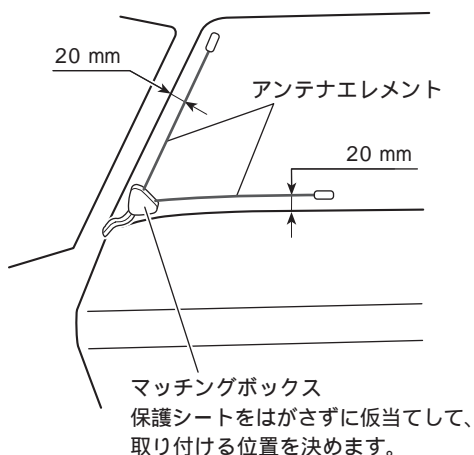
取り付けの際は、ウィンドの端からアンテナエレメントまでの間隔を20 mm以上あけてください。ウィンドの端に近づけすぎると、性能を十分に発揮できない場合があります。

TV アンテナの取り付け (つづき)

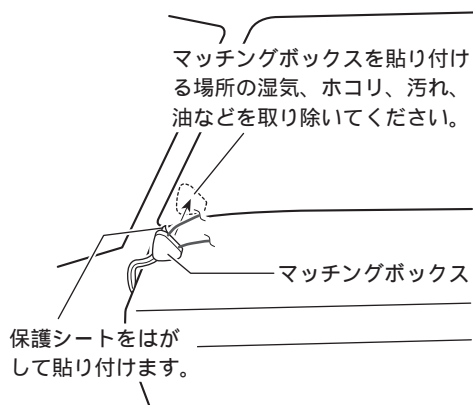
取り付けかた

1 マatchingボックスを取り付ける位置を決める

ウィンドの端とアンテナエレメントの間隔が約 20 mm あくようにして、マatchingボックスを取り付ける位置を決めます。

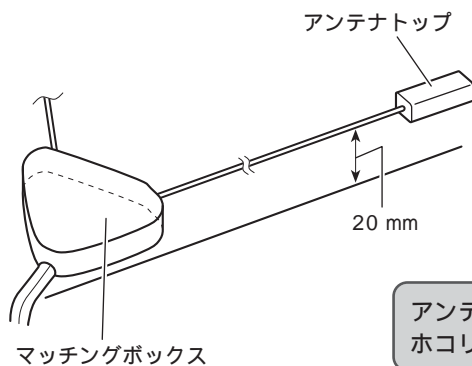


2 マatchingボックスを取り付ける



3 アンテナエレメントをウィンドに貼り付ける

ウィンドとの間隔が約 20 mm あくようにして、まっすぐに貼り付けてください。



アンテナエレメントを貼り付ける場所の湿気、ホコリ、汚れ、油などを取り除いてください。

タイヤを磁化する

車速パルス発生機について

付属の車速パルス発生機は、タイヤの磁気を検出して、タイヤの回転を読み取り、それを車速パルスのデータとして内蔵のジャイロセンサーに供給します。

車速パルス発生機を正しく動作させるため、ここでの説明に従ってタイヤを正しく磁化してください。タイヤが正しく磁化されていないと、タイヤの磁気を検出できなくなり、ナビゲーションの誤差が大きくなります。

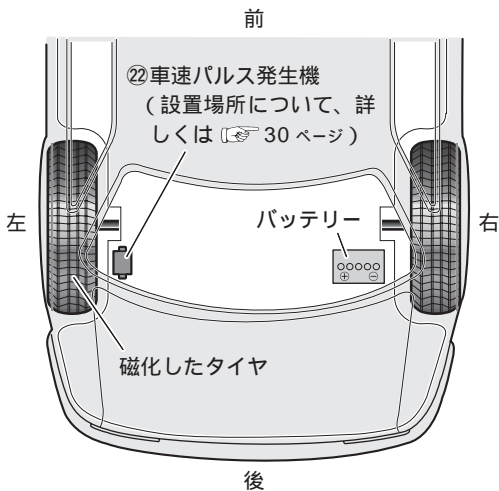
磁化するタイヤの選びかた

磁化するタイヤは、後タイヤの左右どちらか1本です。

車速パルス発生機は、トランク内の、磁化したタイヤの近くに設置します。左右のタイヤのうち、車速パルス発生機を近くに設置できる方を選んで、磁化してください。

トランク内にバッテリーがある車種では、バッテリーから遠い方のタイヤを磁化してください。バッテリーやバッテリーケーブルからノイズが飛び込むと、車速パルス発生機の動作が不安定になることがあります。

例：後・左タイヤを選んだ場合



磁化する部分について

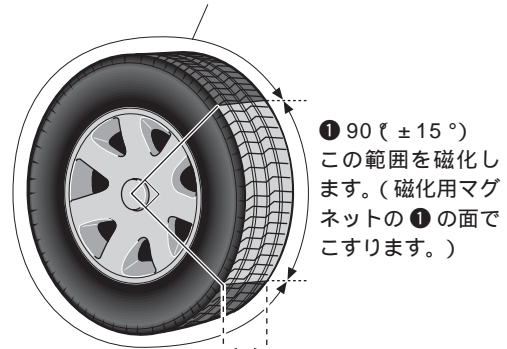
タイヤは、 $90^\circ (\pm 15^\circ)$ の範囲を磁化します。(①)

磁化する部分以外の $270^\circ (\pm 15^\circ)$ の範囲は、タイヤが元々持つ磁気を取り除く必要があります。(②)

タイヤの磁化、および磁気を取り除きは、タイヤの幅の端から端まで行います。

② $270^\circ (\pm 15^\circ)$

この範囲は、タイヤが元々持つ磁気を取り除きます。(磁化用マグネットの②の面でこすります。)



タイヤの磁化、および磁気を取り除きは、タイヤの幅の端から端まで行います。

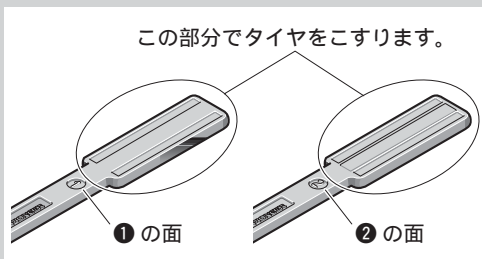
取り付けかた

タイヤを磁化する (つづき)

タイヤの磁化のしかた

磁化するときのご注意

磁化用マグネットの①と②の面を逆にすると、磁化の極性が逆になり、車速パルス発生機が正常に働かなくなります。磁化用マグネットの①と②の面は、正しく使い分けてください。



磁化用マグネットに関するご注意

磁化用マグネットは大変強力な磁石ですので、時計や磁気カードなどに近づけないでください。時計が故障したり、磁気カードが使用できなくなる恐れがあります。

磁化用マグネットは、再度タイヤを磁化するときに必要なになりますので、ご自宅に大切に保管してください。また、保管の際は、次のことにご注意ください。

- * 直射日光の当たるところや高温になるところには、保管しないでください。
- * 車内やトランク内には保管しないでください。夏期の車内は高温になりやすく、また、トランク内はセンサー本体が磁石の影響を受ける恐れがあります。

メモ

新しいタイヤに交換したときは、新しいタイヤに対しても、磁化を行ってください。また、夏用タイヤと冬用タイヤを交換してお使いになる場合は、それぞれのタイヤで、磁化を行ってください。

道路の状態によっては、長期間の使用で磁化したタイヤの磁気が弱まってくることがあります。ナビゲーションの誤差が大きくなったと感じたときは、もう一度タイヤを磁化してみてください。

ナビゲーションの精度をより高めるため、1年に1回程度、定期的にタイヤを磁化することをおすすめします。

1 水平な場所に車を止め、サイドブレーキをかける

安全のため、車のエンジンを切り、輪止めを行ってください。

2 磁化するタイヤを選び、90°の目印を付ける



上図のように、白いチョークなどで、タイヤに90°の目印を付けます。このとき、地面と接触している部分が、2つの目印の間に入るようにします。

90°を計るときは、取扱説明書や取付説明書の角をお使いください。

目印を付けた90°の範囲が磁化範囲①、残りの270°の範囲が磁気の取り除き範囲②になります。

次の手順3の作業を行う際、一部の車種ではタイヤと車のボディとの隙間が狭く、磁化用マグネットでタイヤをこすりにくい場合があります。このような場合には、磁化するタイヤをジャッキアップしてから、作業を行ってください。

3 磁化用マグネットの②の面で、タイヤの表面をこする

まず、この作業を行って、磁気の取り除き範囲②の磁気を取り除きます。

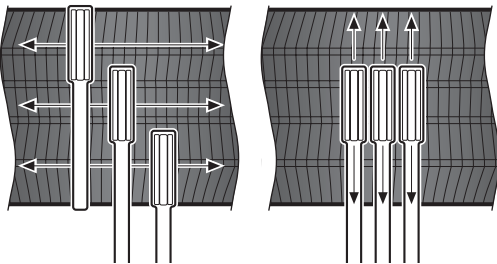


磁化用マグネットの②の面をタイヤにつけて、タイヤの表面を、タイヤの幅の端から端までこすります。

磁気を取り除き範囲②は、全てこすってください。

できるだけ磁化範囲①もこすってください。(地面と接触している部分はこすらなくてもかまいません。)

こすりかたの例：



磁化用マグネットの②の表面で、タイヤの表面を1~2往復こすります。どのようにこすってもかまいませんが、こすらない部分がないようにしてください。

筆で、タイヤに絵の具を塗るような感じです。塗り残しがないようにしてください。

4 車を1 mほど前方(または後方)へ移動させる

輪止めを外し、磁化範囲①が上になるように、車を移動させてください。

5 車を止め、サイドブレーキをかける

安全のため、車のエンジンを切り、輪止めを行ってください。

6 磁化用マグネットの①の面で、磁化範囲①をこする



手順3と同じ要領で、磁化範囲①だけを磁化用マグネットの①の面でこすります。(この作業により、磁化範囲①が磁化されます。)

できるだけ磁化範囲①と磁気を取り除き範囲②の境界が、垂直になるようにしてください。

以上で、磁化作業は完了です。

車速パルス発生器の取り付け

取り付け上のご注意

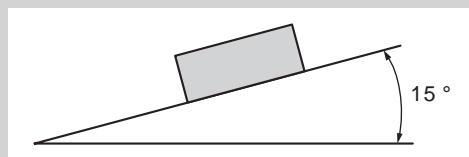
スペアタイヤボードの上など、車の振動で動く場所には絶対に取り付けしないでください。車速パルスの出力が、不安定になることがあります。

ナビゲーション本体やマルチCDプレーヤーなど、他の製品と重ねて取り付けしないでください。

雨水がかかりやすい場所には取り付けしないでください。

荷物などが当たる場所には取り付けしないでください。強い衝撃が加わると、故障することがあります。

水平に対して、15度以内の角度で取り付けてください。角度が大きくなると、正しく動作できなくなります。



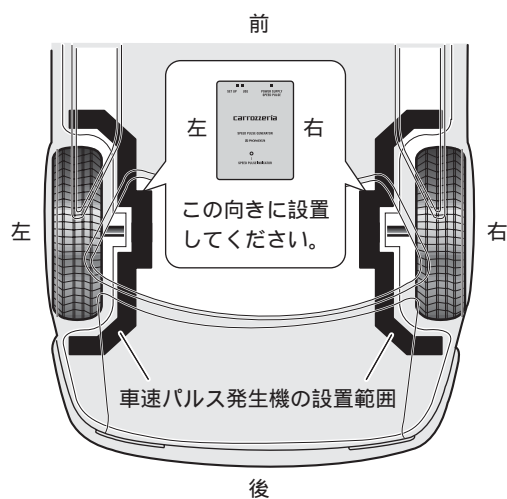
車速パルス発生機の設置場所について

車速パルス発生機は、トランク内（1ボックス車の場合は室内）の、磁化したタイヤ側の壁近くに取り付けます。

できるだけ磁化したタイヤに近づけて設置してください。

車速パルス発生機は、マルチCDプレーヤーやアンプなどの電子機器や、スピーカー、サブウーファーなどから、5～10 cm程度離して配置してください。近づけすぎると車速パルス発生機にノイズが入る場合があります。

トランク内にバッテリーがある車種では、車速パルス発生機をバッテリーケーブルからできるだけ離して配置してください。バッテリーケーブルからノイズが飛び込むと、動作が不安定になることがあります。



設置場所の選びかた

車速パルス発生機を取り付け、固定する前に、次のことを行って、車速パルス発生機の設置場所を選んでください。

1 車速パルス発生機を仮設置する

車速パルス発生機の左右を確認し、正しく設置してください。(車速パルス発生機が動かないように、テープなどで仮固定しておいてください。)

2 ナビゲーション本体の電源を入れる

「接続・取り付けが終わったら」(34ページ)を参照して、車のエンジンをかけ、ナビゲーション本体にディスクをセットしてください。(車は停車させておいてください。)

3 停車中は車速パルスが出力されないことを確認する

接続確認画面 (36ページ) の「車速パルス」の項目で、停車しているときは、車速パルスが出力されないことを確認してください。また、次のことを行っても車速パルスが出力されないことを確認してください。

ワイパーやエアコン、ウィンカーなどの電装系の装置を動作させる。

車のエンジンを空ブカシする。

車速パルス発生機を、マルチCDプレーヤーやサブウーファーなどの近くに設置する場合は、通常使用している程度の音量で音楽をならしてみ。

車速パルスが出力される場合は

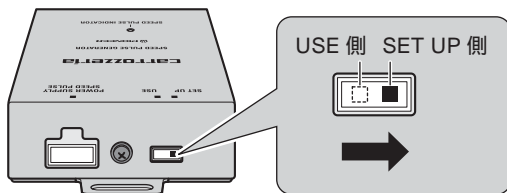
車速パルス発生機にノイズが入ると、停車中も車速パルスが出力されることがあり、停車中でも「車速パルス」の項目で「ランプが点灯」したり、画面上で自車マークが動いたりすることがあります。このような場合は、車速パルス発生機の設置場所を前後にずらしてみてください。

次ページへつづく

車速パルス発生器の取り付け (つづき)

設置場所の選びかた (つづき)

4 出力切り換えスイッチをSET UP側にする



スイッチをSET UP側にする、センサーの感度が落ちます。感度が落ちた状態でも、正しく動作する位置に車速パルス発生機を設置します。

6 出力切り換えスイッチをUSE側に戻す

動作を確認し、車速パルス発生機の設置場所が決まったら、出力切り換えスイッチをUSE側に戻します。

7 車速パルス発生機を取り付け、しっかり固定する

(👉 次ページ)

5 車速パルス発生機の動作を確認する

安全な場所で、車を時速5 km以下の低速で走行させます。車速パルス発生機が正しく動作すると、ジャイロセンサーに車速パルスが送られますので、ジャイロセンサーも正しく動作します。「車速パルス」の項目で、「ランプが点灯」することを確認してください。(👉 36ページ)

車速パルス発生機の天面にあるインジケーター (SPEED PULSE INDICATOR) でも動作を確認することができます。車速パルス発生機が車速パルスを出力しているときは、インジケーターが赤く点滅します。

動作が不安定な場合は

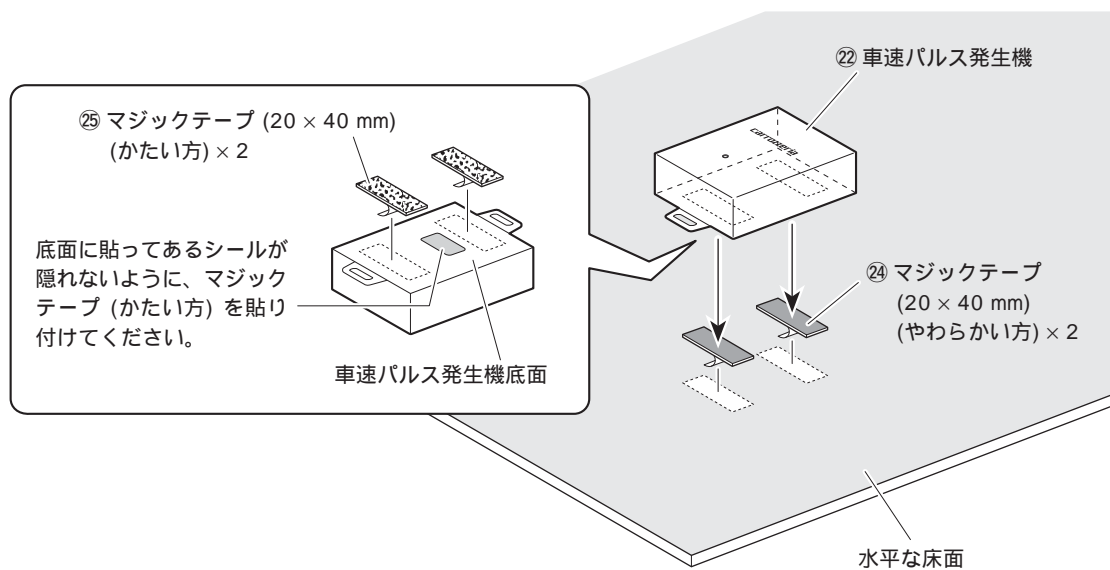
「ランプの点灯/消灯」が不安定な場合、原因として、車速パルス発生機の出力が不安定なことが考えられます。この場合は、車速パルス発生機の設置場所を前後にずらしてみてください。

(設置場所を前後にずらしたときは、再度手順3からやりなおしてください。)

設置場所を前後にずらしても動作が不安定なときは、タイヤの磁化をやりなおしてください。

取り付けかた

付属のマジックテープ (20 × 40 mm) (かたい方) を車速パルス発生機の底面に、マジックテープ (20 × 40 mm) (やわらかい方) を取り付け場所に貼り付けます。



メモ

マジックテープのかたい方がカーマットにくっつく場合は、カーマットに直接取り付けることもできます。この場合、マジックテープのやわらかい方は使用しません。

接続の確認とナビゲーションの設定

接続・取り付けが終わったら、本機を動作させて、[その他の操作] - [設定を変える]のメニューで、接続の確認とナビゲーションの設定を行ってください。



ジョイスティックの使いかた



8方向(上下・左右・斜め)に動かすとジョイスティックになります。

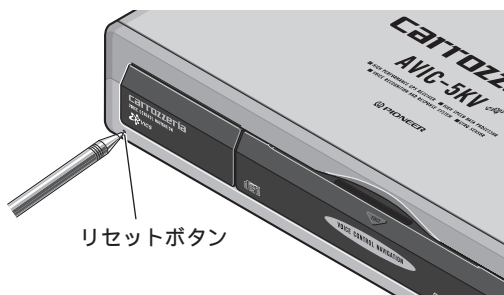


まっすぐ押しと決定ボタンになります。

1 車のエンジンをかける



2 ボールペンの先などで、本機のリセットボタンを押す



3 付属の地図ディスクを、ナビゲーション本体にセットする



フロントドアを下にスライドさせて開け、ディスクのタイトル面を上にして差し込みます。ディスクが自動的にセットされますので、地図が表示されるまで、しばらくお待ちください。

を行う

4 メニューボタンを押してメニュー画面を表示させる



メニューボタンを押す



6 [設定を変える]を選び、決定ボタンを押す



ジョイスティックを上下に動かして選び、決定ボタンを押す



5 [その他の操作]を選び、決定ボタンを押す



ジョイスティックを上下に動かして選び、決定ボタンを押す



7 設定を変えたい項目を選び、決定ボタンを押す



ジョイスティックを上下に動かして選び、決定ボタンを押す



ここでは[ハードウェアの調整]と[機能の設定]を行います。

[ハードウェアの調整]([36ページ](#))

接続確認画面で、接続が正しく行われているかどうかをチェックします。

[機能の設定]([38ページ](#))

お使いのシステムに合わせて、TVアンテナの設定を行います。

接続・取り付けが終わったら

接続の確認とナビゲーションの設定

接続を確認する

(35ページの手順7から)

1 [ハードウェアの調整]を
選び、決定ボタンを押す

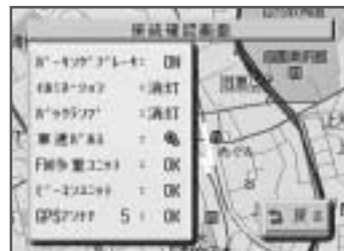
2 [接続確認画面]を選び、
決定ボタンを押す



ジョイスティックを上下に動かして選び、決定ボタンを押す



3 接続確認画面で接続を
確認する



「接続確認画面の見かた」を参考にして、本機の接続状態を確認してください。

確認し終わったら、リモコンの戻るボタンを2回押ししてください。35ページの手順7の画面に戻ります。

を行う (つづき)

接続確認画面の見かた

パーキングブレーキ：

パーキング (青/黄リード線) の接続状態を確認できます。ブレーキペダルを踏んでから次の操作を行ってください。シフトレバーをP (パーキング) の位置にすると「ON」、P (パーキング) 以外の位置にすると「OFF」が表示されます。

青/黄リード線をパーキングブレーキスイッチに接続した場合は、パーキングブレーキのかけ直し操作で確認してください。

イルミネーション：

シガーライタープラグの中のイルミ電源 (黄リード線) の接続状態を確認できます。シガーライタープラグのイルミスイッチを切り換えてください。ONにすると「点灯」、OFFにすると「消灯」が表示されます。

バックランプ：

バック信号入力 (紫リード線) の接続状態を確認できます。紫リード線を接続しなくても本機は動作しますが、接続した方がナビゲーションの精度が高くなります。

接続していない場合は、常に「消灯」が表示されます。

接続した場合は、パーキングブレーキをかけ、ブレーキペダルを踏んでから次の操作を行ってください。シフトレバーをR (リバース) の位置にすると「点灯」、R (リバース) 以外の位置にすると「消灯」が表示されます。

車種によっては「点灯」「消灯」が逆に表示される場合があります。

車速パルス：

車速パルスが正しく取れているかどうかを確認できます。安全な場所で車を走行させてください。正しく取れていれば、車を走行させると“ピッ”と発音音がし、「ランプが点灯」します。正しく取れていない場合には「ランプが消灯」したままです。

ランプの点灯が不安定だったり、ランプが消灯したままのときは、車速パルス発生機が正しく動作していません。車速パルス発生機の設置場所を変えてみたり、タイヤの磁化をやり直してみてください。

FM多重ユニット：

VICS/D-GPS/FM多重チューナー「ND-F2」(別売) の接続状態を確認できます。正しく接続されていれば「OK」、未接続の場合には「NG」が表示されます。

ビーコンユニット：

VICS用ビーコン受信機「ND-B1」(別売) の接続状態を確認できます。正しく接続されていれば「OK」、未接続の場合には「NG」が表示されます。

GPSアンテナ：

GPSアンテナの接続状態を確認できます。正しく接続されていれば「OK」、未接続の場合には「NG」が表示されます。

「GPSアンテナ」の項目に表示される数字 (0～6) は、GPS衛星の電波をどの程度強く受信できているかを示しています。電波を受信しやすい見晴らしの良い場所で「4」以上が示されていれば良好です。「3」以下の数字が示されている場合は、GPSアンテナの設置場所を、電波を受信しやすい車のルーフやトランクリッドなどへ変えてみてください。

画面の表示が記載されているようにならなかった場合は、正しく接続されていません。もう一度、接続に間違いがないか目で見て確認してください。

接続の確認とナビゲーションの設定

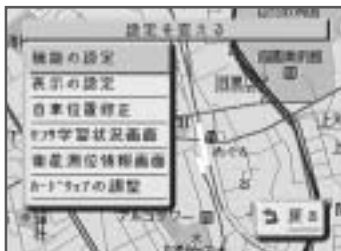
TV アンテナの設定を行う

(35ページの手順7から)

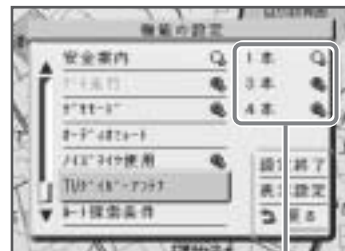
1 [機能の設定]を選び、決定ボタンを押す



ジョイスティックを上下に動かして選び、決定ボタンを押す



3 決定ボタンを押して、設定を選ぶ

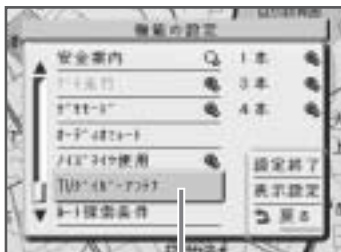


決定ボタンを押すごとに、項目右のランプの点灯/消灯が切り換わります。黄色く点灯している項目が、選ばれている設定です。

2 [TV ダイバーアンテナ]を選ぶ



ジョイスティックを上下に動かして選ぶ



ジョイスティックを上下に動かし続けると、隠れている [TV ダイバーアンテナ] が表示されます。

本機の4つのTVアンテナ接続端子のうち、実際にTVアンテナを接続した数と同じ数に設定します。

1本：付属のTVアンテナをお使いのときは1本を選びます。

4本：ダイバーシティTVアンテナ「AN-GT4」(別売)を組み合わせたときは4本を選びます。

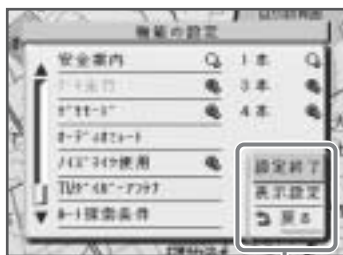
3本：ダイバーシティTVアンテナ「AN-GT4」(別売)を組み合わせ、そのうちの1素子をVICS/D-GPS/FM多重チューナー「ND-F2」(別売)に接続した場合は3本を選びます。(13ページ)

を行う (つづき)

4 設定し終わったら[設定終了] を選び、決定ボタンを押す



ジョイスティックを左右に動かして選び、決定ボタンを押す



ジョイスティックを右に動すと、右側の項目に移動します。(左に動かすと左側の項目に戻ります。)



決定ボタンを押すと

地図表示に戻ります。

接続・取り付けが終わったら

メモ

設定の変更は後から自由に行うことができます。
ここで説明していない設定については、別冊の『使い方辞典』をご覧ください。

カーナビゲーションを使い始める前に

必ず、ジャイロセンサーのリセットを行ってください

自車マークを精度よく地図上に表示させるために、ナビゲーションを使い始める前にジャイロセンサーのリセットを行う必要があります。『取扱説明書』の20ページを参照して、必ずジャイロセンサーのリセットを行ってください。