

**Pioneer**

「           」

「           」

# TS-W3010

CAR-USE COMPONENT SUBWOOFER **30cm**

INPUT **1400W MAX.** 

ENCLOSURE USE **14.2 L~28.3 L**



- エンクロージャーの小容積化を実現し、  
量感にあふれたキレのある低音を再生する  
新開発ダブルコーン&  
エアーサスペンション構造
- 薄型・小容積エンクロージャー設計による  
優れた実用性と取付性

## carrozzeria

PIONEER CORPORATION

Pioneer

# TS-W3010

CAR-USE COMPONENT SUBWOOFER

30cm



ENCLOSURE USE 14.2 L~28.3 L



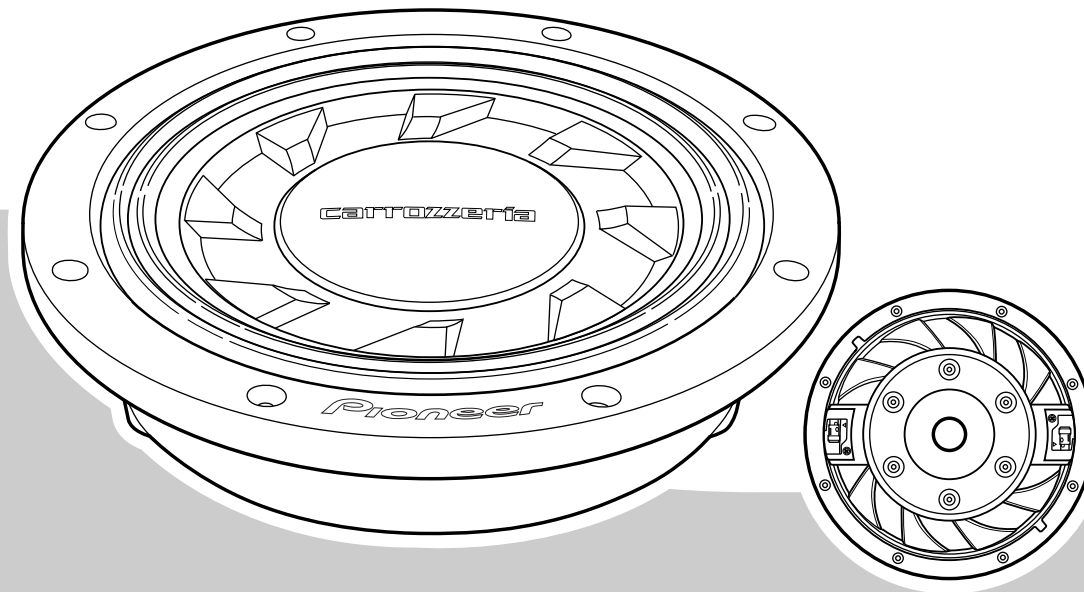
INPUT **1400W** MAX.



Speaker Size	30 cm	総質量 7.60 kg
Max. Music Power	1400 W	
Nominal Power	350 W	1個入
Impedance	4 Ω	
Sensitivity	88 dB	Ref:
Frequency Response	18 Hz~1 000 Hz	

保証書在中 ご販売店様の印を必ず押してください。

No. \_\_\_\_\_



# carrozeria

PIONEER CORPORATION MADE IN MEXICO

Licensed under U.S. Patent No.6 675 931.

Pioneer

# TS-W3010

CAR-USE COMPONENT SUBWOOFER

30cm

ENCLOSURE USE  
14.2 L~28.3 L

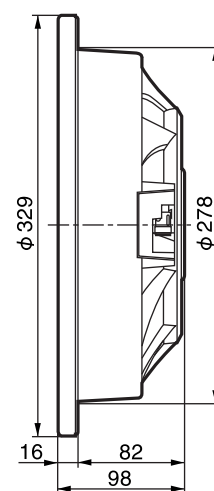
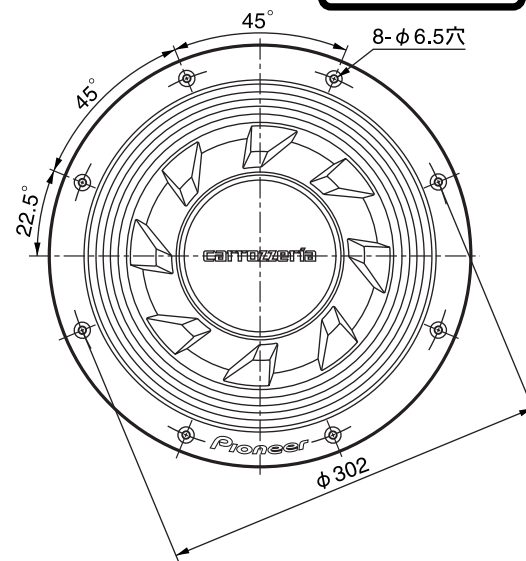


INPUT **1400W** MAX.



Speaker Size	30 cm	総質量 7.60 kg
Max. Music Power	1400 W	
Nominal Power	350 W	1個入
Impedance	4 Ω	
Sensitivity	88 dB	Ref:
Frequency Response	18 Hz~1 000 Hz	

保証書在中 ご販売店様の印を必ず押してください。



単位:mm

●付属品



×8

No. \_\_\_\_\_

# carrozzeria

PIONEER CORPORATION 2006 パイオニア株式会社 〒153-8654 東京都目黒区目黒1丁目4番1号 MADE IN MEXICO

Licensed under U.S. Patent No.6 675 931.

Pioneer

INPUT **1400W** MAX.



# TS-W3010

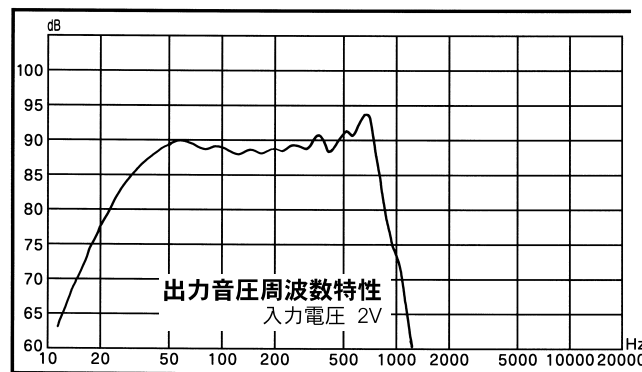
CAR-USE COMPONENT SUBWOOFER

**30cm**

ENCLOSURE USE 14.2 L~28.3 L

**INJECTION MOLDED CONE**

**AIR SUSPENSION**



# carrozzeria

PIONEER CORPORATION MADE IN MEXICO

Pioneer

INPUT **1400W** MAX.



# TS-W3010

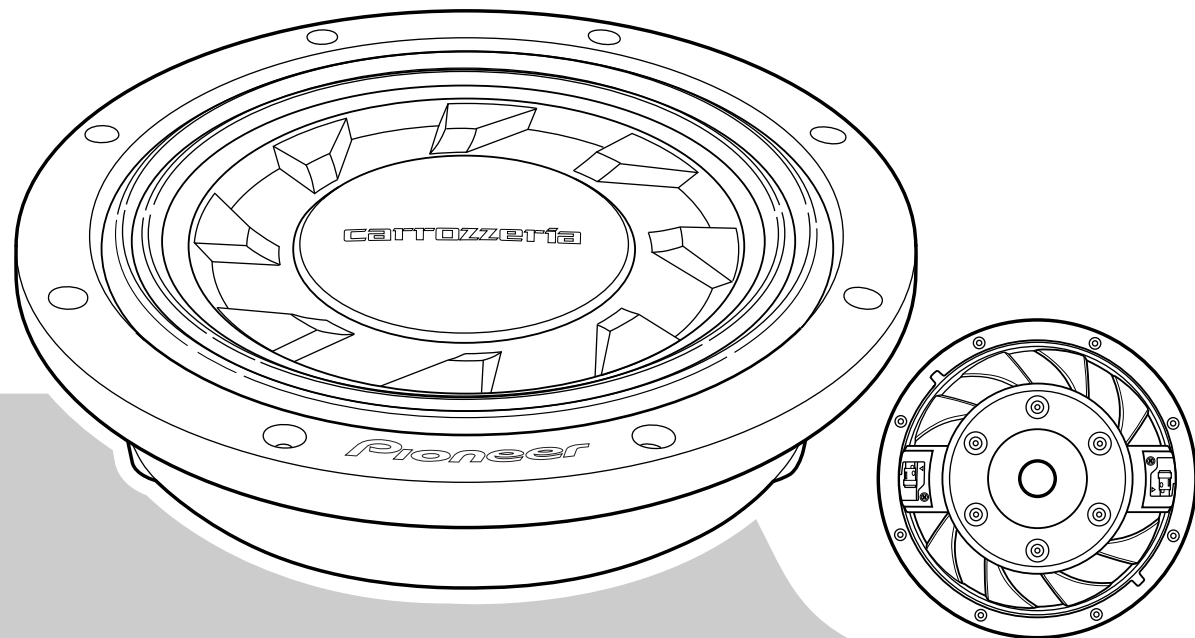
CAR-USE COMPONENT SUBWOOFER

**30cm**

ENCLOSURE USE 14.2 L~28.3 L

**INJECTION MOLDED CONE**

**AIR SUSPENSION**



地球・環境を大切に  
無鉛  
はんだ採用

# Carrozzeria

PIONEER CORPORATION MADE IN MEXICO