

TS-W3010 TS-W2510 TS-W2010

INPUT **1400 W MAX.**

INPUT **1000 W MAX.**

INPUT **500 W MAX.**

Cタイプサブウーファー
Cタイプサブウーファー
Cタイプサブウーファー
(Fタイプ対応)

正しくご使用いただくために、必ずこの取扱説明書を最後までお読みください。お読みになった後は、保証書と一緒に大切に保管してください。
また、お車への取付は、販売店様にご相談ください。

●ご注意とお願い

真夏や真冬などは、車室内の温度が極度に変化していますので、車室内を適温にしてご使用ください。故障の原因となることがあります。連続して大音量で使用すると、磁気回路やセンターキャップの温度が高くなります。直接手を触れたり、近くに物を置かないでください。火傷や周囲のものを破損、変形させる場合があります。推奨容積より大きなキャビネットに取り付けて使用したり、フリーアアとして使用すると、スピーカーの耐入力が低下して破損する場合があります。

TS-W2010はリアトレイ取付などキャビネットを使用しないフリーアア取付でも使用可能です。その際は、キャビネットと組み合わせて使用する場合に比べ耐入力が低下しますので、接続するアンプにご注意ください。フリーアア取付で使用する場合の耐入力は300 W Max./100 W Nom.となります。

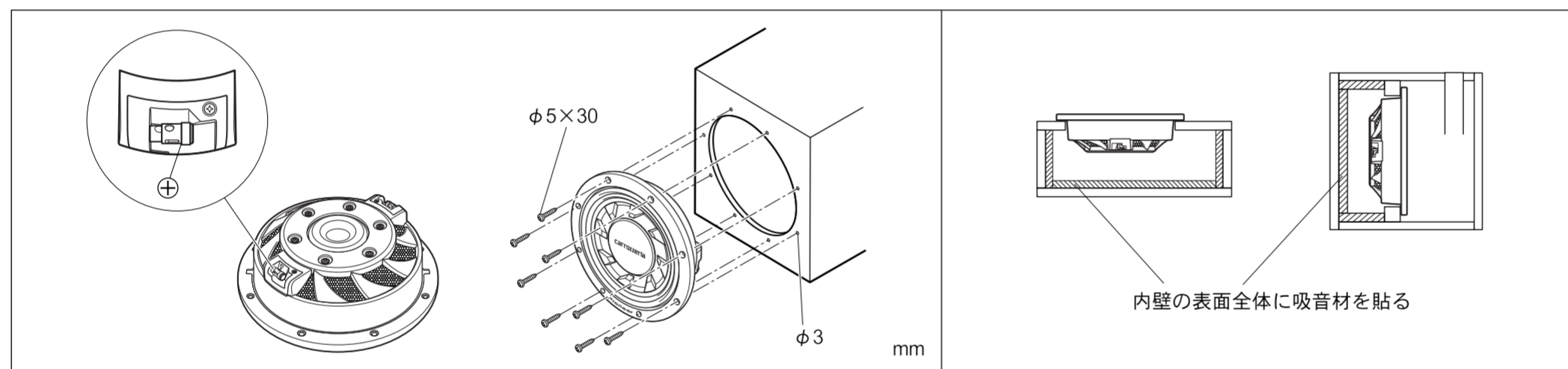
●エンクロージャーについて

Cタイプサブウーファーは、指定の内部容積のエンクロージャー(キャビネット)の使用により、適切な低音再生能力を発揮する様に設計されています。推奨サイズより小さいエンクロージャーを使用しますと、十分な低音再生が行えません。又、大きすぎても、制動不足により歯切れの悪い音質になり、耐入力の低下をもたらします。エンクロージャー(密閉型、バスレフ型共)には厚さ20 mm以上の合板又はMDFを、ネジ(クギ)と接着剤によって、すき間なくしっかりと組立ててください。シリコンなどで板の合わせ目を密閉すると、更に低域の再生能力が向上します。より良い音質の為に、エンクロージャーの内壁に吸音材を貼る事をお勧めします。

●推奨エンクロージャー容積

モデル名	密閉エンクロージャー容積	バスレフ用推奨エンクロージャー容積	バスレフエンクロージャー用ポートサイズ
TS-W3010	14.2 ℓ ~ 28.3 ℓ	22.6 ℓ	φ76 mm (3" Dia.) × 203 mm (8")
TS-W2510	9.9 ℓ ~ 19.8 ℓ	17.0 ℓ	φ76 mm (3" Dia.) × 178 mm (7")
TS-W2010	4.2 ℓ ~ 14.2 ℓ	11.3 ℓ	φ64 mm (2.5" Dia.) × 152 mm (6")

●取付方法

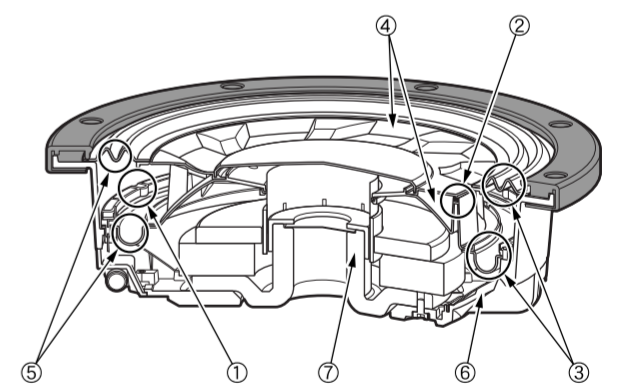


モデル名	開口穴径	取り付け深さ
TS-W3010	φ 278 mm	82 mm
TS-W2510	φ 238 mm	75 mm
TS-W2010	φ 186 mm	62.5 mm

※取付ける際、必要に応じて取付ける場所に型紙をあて、開口穴と取付穴に印を付け、開口穴とネジ締め用下穴を開け、スピーカーを取付けます。

●特長

- 1. エアーサスペンション構造**
振動面積の異なる2枚の振動板とそれによって形成される密閉空間でエアーススペンションを構成し、振動板の動きをコントロール。伸びのあるクリアな低音を再生します。
- 2. 高剛性振動板構造**
上下2枚の振動板を8カ所のリブで連結。大入力時にも安定した低音を再生します。
- 3. ダンパーレス構造**
2枚の振動板をダンパーを使用せず上下2カ所に配置したエッジでフレームと連結し薄型化を実現。エアーススペンションの働きとあいまって、長期間使用時のスピーカー性能の低下を解消しています。又、上側のエッジを山形形状とすることで、リニアリティー性能の向上と前面の寸法を抑えています。
- 4. カーボン繊維入りIMPPコーン**
振動板の材料をカーボン入りPPコーンとすることで、ハイパワー駆動時でも正確でスピーディーな低音を再生します。
- 5. 3層構造メッシュ入りエッジ**
エッジには、ウレタン層にメッシュを配置した3層構造とすることで、エッジの形状保持力が高まり、歯切れの良い正確な重低音を再生します。
- 6. アルミダイキャストフレーム**
磁気回路を抱え込む形状の厚肉のアルミダイキャストフレームを採用することにより、大入力時にも不要共振を抑え、低歪化と磁気回路の高い放熱効果を実現しています。
- 7. ペンテッドTポールヨーク**
磁束分布の対称性により、ボイスコイルを正確に駆動でき、また高い放熱効果によるハイパワー化を実現しました。

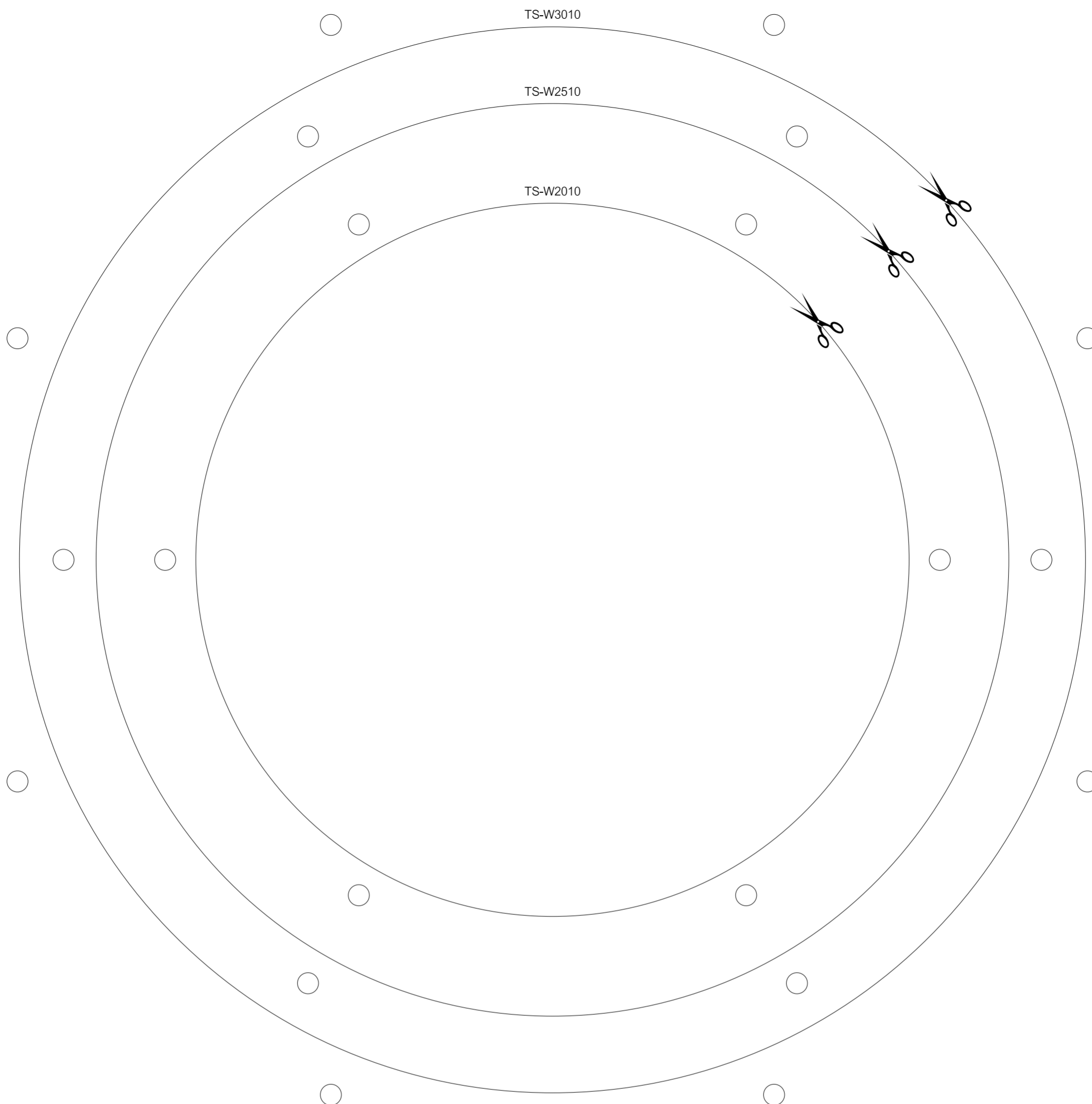


●仕様

モデル名	サイズ	定格入力	瞬間最大入力	インピーダンス	出力音圧レベル (1m)	周波数帯域	マグネット質量	スピーカー本体の体積
TS-W3010	30 cm	350 W	1400 W	4 Ω	88 dB	18 Hz~1 000 Hz	1 770 g (62 oz)	2.43 liters
TS-W2510	25 cm	250 W	1000 W	4 Ω	87 dB	20 Hz~1 000 Hz	1 200 g (42 oz)	1.70 liters
TS-W2010	20 cm	120 W	500 W	4 Ω	85 dB	30 Hz~1 500 Hz	640 g (23 oz)	1.00 liters

モデル名	Revc (Ω)	Levc (mH)	Zmax (Ω)	Fs (Hz)	Qms	Qes	Qts	Vas (cu.ft) (liters)	Rms (N.S/m)	Mms (g)	Cms (m/N)	Diam (inch) (mm)	Sd (sq.in) (sq.m)	BL (T.m)	Xmax (inch) (mm)	Hvc (inch) (mm)	Hag (inch) (mm)
TS-W3010	3.3	2.410	59.26	33.1	11.73	0.78	0.73	0.689 19.511	4.985	280.15	8.3×10 ⁻⁵	9.7 246.5	74.0 0.047 7	16.65	0.26 6.5	1.07 27.2	0.39 10
TS-W2510	3.3	1.850	42.67	43.5	11.25	1.04	0.95	0.291 8.251	4.773	196.99	6.8×10 ⁻⁵	8.2 209.5	53.4 0.034 5	13.67	0.24 6.0	0.87 22.1	0.39 10
TS-W2010	3.3	0.996	25.21	67.5	11.16	1.92	1.64	0.067 1.892	4.063	106.67	5.2×10 ⁻⁵	6.4 162.0	31.9 0.020 6	9.35	0.14 3.5	0.59 15.1	0.31 8

●型紙



●付属品

- ① ————— ①
- TS-W3010 × 8
 - TS-W2510 × 6
 - TS-W2010 × 6

●アフターサービスについて

- 保証書について
ご購入時には保証書にお買い求めの販売店様の捺印、住所、購入年月日が入力されていることをお確かめのうえ、(車検証入れ等に入れて)大切に保管してください。保証書に所定事項が入力されていない場合や紛失したときには保証期間中であっても保証が無効となりますのでご注意ください。カーナビの保証期間はご購入後1年間となっております。
なお、当社はこのカーナビの補修用性能部品を製造打切後、最低6年間保有しています。
- アフターサービスについて
万一、故障が生じたときは、保証書に記載されている当社保証規定に基づき修理いたします。ご購入後の商品の修理・取り扱いのご相談は、お買い求めの販売店様へお問い合わせください。お買い求めの販売店様に修理のご依頼ができない場合は、修理受付センターにご相談ください。

修理に関するご質問・ご相談は

修理受付センター (沖縄県を除く全国) (フリーダイヤル)
＜受付時間＞月曜～金曜 9:30～19:00、土曜・日曜・祝日 9:30～12:00、13:00～18:00 (弊社休業日を除く)
●電話: ☎ 0120-5-81028 / 03-5496-2023 (一般電話) ●ファックス: ☎ 0120-5-81029
沖縄サービスステーション (沖縄県のみ)
＜受付時間＞月曜～金曜 9:30～18:00 (土曜・日曜・祝日・弊社休業日を除く)
●電話: 098-879-1910 (一般電話) ●ファックス: 098-879-1352

本商品に関するご質問・ご相談は

商品に関するお問い合わせおよびカタログのご請求は、下記のカスタマーサポートセンターへお電話でどうぞ(全国共通 ☎)
カスタマーサポートセンター
＜受付時間＞月曜～金曜 9:30～18:00、土曜・日曜・祝日 9:30～12:00、13:00～17:00 (弊社休業日を除く)
●カーオーディオ/カーナビゲーション商品のお問い合わせおよびカタログのご請求窓口: ☎ 0070-800-8181-11
: 03-5496-8016 (一般電話)
●ファックス (常時受信) : 03-3490-5718

●パイオニアホームページ: お客様サポート <http://www.pioneer.co.jp/support/index.html>

(商品についてよくあるお問い合わせ・カタログのご請求・メールマガジン登録のご案内など)

＜上記窓口へのお問い合わせの時のご注意＞ 市外局番「0070」で始まる ☎フリーフォンおよび「0120」で始まる ☎フリーダイヤルは、携帯電話・PHSなどからは、ご使用になれません。また【一般電話】は、携帯電話・PHSなどからご利用可能ですが、通話料がかかります。あらかじめご了承ください。

carrozzeria

© PIONEER CORPORATION 2006 PRINTED IN U.S.A.
パイオニア株式会社 〒153-8654 東京都目黒区目黒1丁目4番1号
(TRA1934-B/US)