

TS-W1RSII

25 cmサブウーファー

取扱説明書

正しくご使用していただくために、必ずこの取扱説明書を最後までお読みください。お読みになったあとは、保証書と一緒に大切に保管してください。又、お車への取付は販売店様にご相談ください。

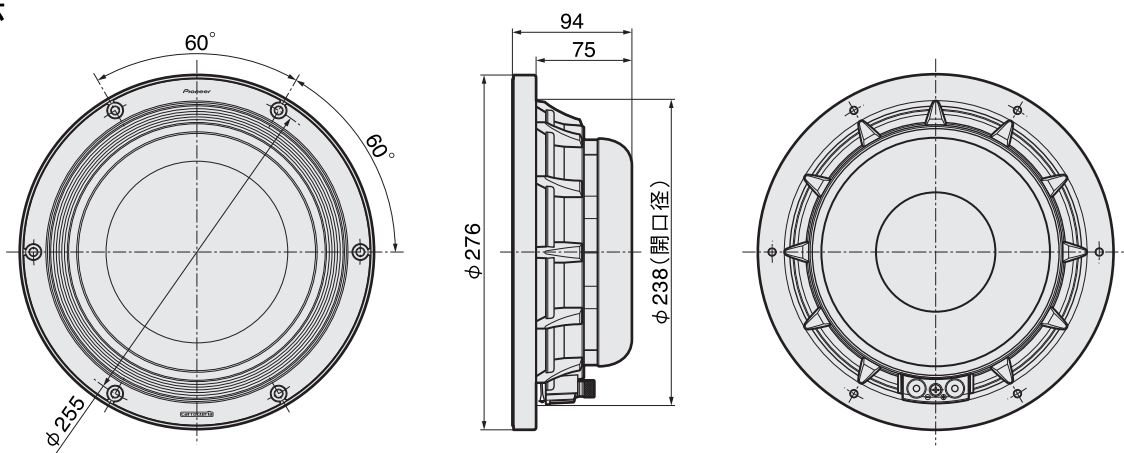
●特長

1. 高音質パルプコーンを採用
素材固有の特性が少ない様々な繊維の混抄によるパルプを使用し軽量かつ高剛性の振動板を実現しました。さらにセンターキャップ一体構造とすることで、25 cm口径でありながら50 Hz以下の超重低音をかつてないレベルで質感高く再生することができます。
2. 新開発 高性能磁気回路を採用
高い保磁力をもつネオジウムマグネットの外磁型とし強力な磁束を獲得するとともに、背面中央部を最大限に開口することで背圧のバランスをコントロールし、正確性あふれる重低音を再生することができます。さらに振動板面積中心をφ140 mmの大口径ボイスコイルで駆動することで、極めて効率的にコーン全体をたわみなく振動させることができます。
3. 薄型アルミダイキャストフレーム
制振性が高く振動減衰量の大きい、高剛性アルミダイキャストフレームを採用し、大入力時にも優れた振動抑制効果を発揮します。さらに徹底した構造解析により重低音の再生力を損なうことなく埋め込み寸法75 mmの薄型構造を実現しました。
4. 小容積設計
推奨エンクロージャー容積を17リットルとした設計(使用範囲14リットル~28リットル)により自由度の高い設置が可能です。
5. 大型金メッキスクリュー端子の採用
入力信号の伝達ロスを抑減するために導通性に優れた金メッキを施し、太線ケーブルにも対応した大型スクリュー端子を装備しました。

●エンクロージャーについて

TS-W1RS IIは、指定の内部容積のエンクロージャー(キャビネット)の使用により、最適な低音再生能力を発揮する様に設計されています。推奨サイズより小さいエンクロージャーを使用しますと、十分な低音再生が行えません。又、大きすぎても、制動不足により歯切れの悪い音質になり、耐入力の低下をもたらします。エンクロージャー(密閉型)には厚さ20 mm以上の合板又は、パーティクルボードをネジ(クギ)と接着剤によって、すき間無くしっかりと組み立ててください。シリコンなどで、板の合わせ目を密閉するとさらに良いでしょう。より良い音質の為に、エンクロージャーの内壁に吸音材を貼る事をお勧めします。

●製品寸法



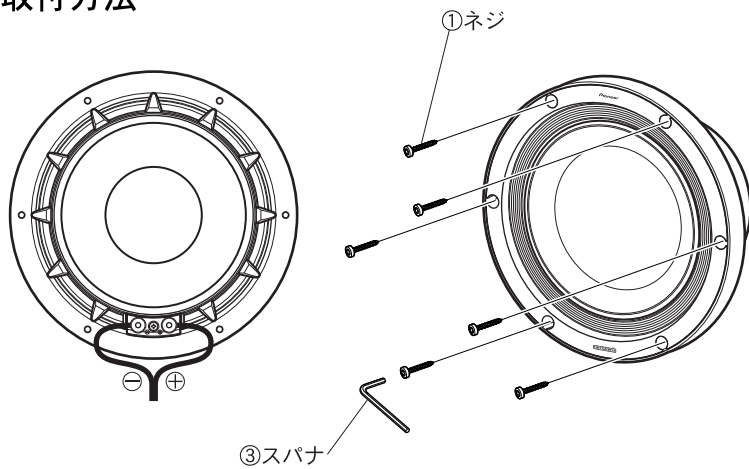
単位：mm

●仕様

- | | | |
|----------------|-------------------|---------|
| ・ スピーカー仕様 | | |
| 口径 | 25 cm | |
| | パルプコーン | |
| | コルゲーションエッジ | |
| | 特殊耐熱ボイスコイル | |
| | ネオジウムマグネット：605 g | |
| ・ 推奨エンクロージャー容積 | 17 L | |
| ・ エンクロージャー使用容積 | 14 L~28 L | |
| | ・ インピーダンス | 4 Ω |
| | ・ 出力音圧レベル | 86 dB |
| | ・ 瞬間最大入力 | 300 W*1 |
| | ・ 定格入力 | 150 W*1 |
| | ・ 質量(付属品を含む1個) | 6.62 kg |
| | ・ 総質量(梱包材を含む1個入り) | 7.09 kg |
| | *1 17 L密閉箱使用時 | |

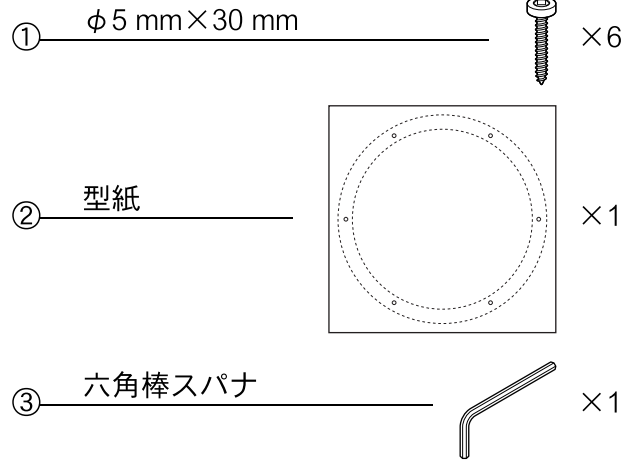
上記の仕様、および外観は改良のために予告なく変更することがあります。

●取付方法



エア漏れの無いようにしっかりとネジを締めてください。

●付属品



●ご注意とお願い

- ・この製品はフルレンジタイプではなく、マルチタイプスピーカーですので、必ずクロスオーバーネットワーク等を組み合わせてご使用ください。
- ・この製品には接続ケーブルを付属しておりませんので、別売スピーカーケーブルをお求めください。
- ・真夏や真冬は、車内の温度が極度に変化していますので、車内を適温にしてご使用ください。故障の原因となることがあります。
- ・スピーカーへの配線は極性を間違えないように、正しく配線してください。スピーカーの極性(+、-)を間違えて配線しますと低音感の乏しい音になります。
- ・連続して大音量で使用すると、磁気回路(マグネット部)の温度が高くなります。直接手を触れたり、近くに物を置かないでください。やけどや周囲のものを破損、変形させる場合があります。

●アフターサービスについて

1. 保証書について

ご購入時には保証書にお買い求めの販売店様の捺印、住所、購入年月日が記入されていることをお確かめのうえ、(車検証入れ等に入れて)大切に保管してください。保証書に所定事項が記入されていない場合や紛失したときには保証期間中であっても保証が無効となりますのでご注意ください。カースピーカーの保証期間はお買い上げ後1年間となっております。なお、当社はこのカースピーカーの補修用性能部品を製造打切後、最低6年間保有しています。

2. アフターサービスについて

万一、故障が生じたときは、保証書に記載されている当社保証規定に基づき修理いたします。ご購入後の商品の修理・取り扱いのご相談は、お買い求めの販売店様へお問い合わせください。お買い求めの販売店様に修理のご依頼ができない場合は、修理受付センターにご相談ください。

修理についてのご相談窓口

修理受付センター(沖縄県を除く全国)(フリーダイヤル)

<受付時間>月曜～金曜 9:30～19:00、土曜・日曜・祝日 9:30～12:00、13:00～18:00(弊社休業日を除く)

●電話: ☎ 0120-5-81028/03-5496-2023(一般電話) ●ファックス: ☎ 0120-5-81029

沖縄サービスステーション(沖縄県のみ)

<受付時間>月曜～金曜 9:30～18:00(土曜・日曜・祝日・弊社休業日を除く)

●電話: 098-879-1910(一般電話) ●ファックス: 098-879-1352

商品についてのご相談窓口

商品のご購入や取り扱い、故障かどうかのご相談窓口およびカタログのご請求について

カスタマーサポートセンター(全国共通フリーフォン)

<受付時間>月曜～金曜 9:30～18:00、土曜・日曜・祝日 9:30～12:00、13:00～17:00(弊社休業日を除く)

●カーオーディオ/カーナビゲーション商品のお問い合わせおよびカタログのご請求窓口: ☎ 0070-800-8181-11

: ☎ 03-5496-8016(一般電話)

●ファックス(常時受信)

: ☎ 03-3490-5718

●インターネットホームページ: <http://pioneer.jp/support/index.html>

(商品についてよくあるお問い合わせ・メールマガジン登録のご案内・お客様登録など)

<上記窓口へのお問い合わせの時のご注意>

市外局番「0070」で始まる ☎ フリーフォンおよび「0120」で始まる ☎ フリーダイヤルは、携帯電話・PHSなどからは、ご使用になれません。また【一般電話】は、携帯電話・PHSなどからご利用可能ですが、通話料がかかります。あらかじめご了承ください。

この取扱説明書は再生紙を使用しています。

© PIONEER CORPORATION 2007 PRINTED IN JAPAN
パイオニア株式会社 〒153-8654 東京都目黒区目黒1丁目4番1号
(TRA1980-A)

carrozzeria