

取扱説明書

正しくご使用していただくために、必ずこの取扱説明書を最後までお読みください。
お読みになったあとは、保証書と一緒に大切に保管してください。又、お車への取付は
販売店様にご相談ください。

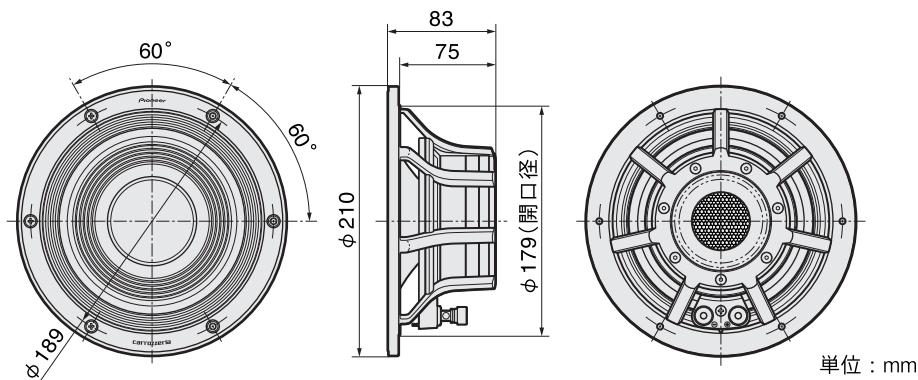
●特長

1. 高音質パルプコーンを採用
素材固有の特性が少ないパルプをベースに、様々な繊維の混抄による音質コントロールを行い、原音に限りなく忠実かつサイズを超えた低域を過不足無く再生し、Hi-Fi感に満ちた重低音を再現します。
2. 高性能磁気回路「ハイ・トランジェント・ショートヴォイス」を採用
ネオジウムマグネットを使用した外磁型の採用により、強力な磁力を獲得するとともに、ロングプレートと銅平角線ショートボイスコイルを組み合わせることにより、一定の磁場の中を軽量のボイスコイルが効率的に駆動し極めてリニアリティに優れ、スピード感ある低域再生を実現しました。
3. 高剛性制振構造「フルバスケットフレーム」を採用
アルミダイキャストフレームには磁気回路を裏面から保持するフルバスケット方式を採用し、振動系で発生する力をフレーム全体で受け止めることにより、反作用成分を低減し過渡特性が向上しました。さらには、「耐共振構造アルミダンパーホルダー」を採用することで、徹底的な耐共振を追求しています。
4. 小容積設計
推奨エンクロージャー容積を14リットルとした設計(使用範囲12リットル～16リットル)により自由度の高い設置が可能です。

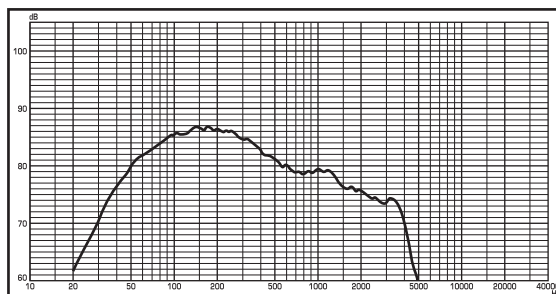
●エンクロージャーについて

TS-W10RSは、指定の内部容積のエンクロージャー(キャビネット)の使用により、最適な低音再生能力を発揮する様に設計されています。推奨サイズより小さいエンクロージャーを使用しますと、十分な低音再生が行えません。又、大きすぎても、制動不足により歯切れの悪い音質になり、耐入力低下をもたらします。エンクロージャー(密閉型)には厚さ20mm以上の合板又は、パーティクルボードをネジ(クギ)と接着剤によって、すき間無くしっかりと組み立ててください。シリコンなどで、板の合わせ目を密閉するとさらに良いでしょう。より良い音質の為に、エンクロージャーの内壁に吸音材を貼る事をお勧めします。

●製品寸法



●特性

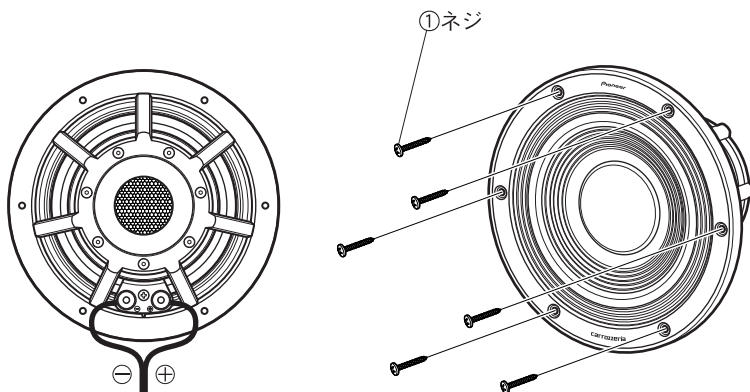


<i>Z</i>	4.80 ohm at 150 Hz
<i>DCR</i>	3.60 ohm
<i>Levc</i>	0.974 mH at 2 kHz
<i>Fs</i>	38 Hz
<i>SO</i>	85 dB
<i>Qms</i>	9.66
<i>Qes</i>	0.54
<i>Qts</i>	0.51
<i>Vas</i>	20.9 Liters

<i>Rms</i>	1.15 NS/m
<i>Mms</i>	45.2 g
<i>Cms</i>	0.36 mm/N
<i>BL</i>	8.84 Tm
<i>Sd</i>	0.019 85 sqm
<i>Hvc</i>	6.2 mm
<i>Hag</i>	20.0 mm
<i>Displacement</i>	0.54 Liters

●取付方法

取付けの際、必要に応じて取付ける場所に個装箱裏面の型紙をあて、スピーカー開口穴と取付穴の位置に印をつけた上、開口穴とネジ締め用下穴をあけ、スピーカーを下図のように取付けます。



エア漏れの無いようにしっかりとネジを締めてください。

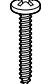
●仕様

- ・スピーカー仕様
口径 20 cm
パルプコーン
コルゲーションエッジ
特殊耐熱銅平角線ショートボイスコイル
ネオジウムマグネット：292 g
- ・推奨エンクロージャー容積 14 L
- ・エンクロージャー使用容積 12 L～16 L
- ・インピーダンス 4 Ω
- ・出力音圧レベル 85 dB
- ・瞬間最大入力 200 W※1
- ・定格入力 100 W※1
- ・質量(付属品を含む1個) 2.36 kg
- ・総質量(梱包材を含む1個入り) 2.76 kg

※1 14 L密閉箱使用時

上記の仕様、および外観は改良のために予告なく変更することがあります。

●付属品

- ① φ4 mm×25 mm  ×6

●ご注意とお願い

- ・この製品には接続ケーブルを付属しておりませんので、別売スピーカーケーブルをお求めください。
- ・真夏や真冬は、車内の温度が極度に変化していますので、車内を適温にしてご使用ください。故障の原因となることがあります。
- ・連続して大音量で使用すると、磁気回路（マグネット部）の温度が高くなります。直接手を触れたり、近くに物を置かないでください。やけどや周囲のものを破損、変形させる場合があります。
- ・推奨容積より大きなキャビネットに取り付けて使用したり、フリーアアとして使用すると、スピーカーの耐入力が低下して破損する場合があります。

●アフターサービスについて

1. 保証書について

ご購入時には保証書にお買い求めの販売店様の捺印、住所、購入年月日が記入されていることをお確かめのうえ、(車検証入れ等に入れて)大切に保管してください。保証書に所定事項が記入されていない場合や紛失したときには保証期間中であっても保証が無効となりますのでご注意ください。カースピーカーの保証期間はご購入後1年間となっております。

なお、当社はこのカースピーカーの補修用性能部品を製造切後、最低6年間保有しています。

2. アフターサービスについて

万一、故障が生じたときは、保証書に記載されている当社保証規定に基づき修理いたします。ご購入後の製品の修理・取り扱いのご相談は、お買い求めの販売店様へお問い合わせください。お買い求めの販売店様に修理のご依頼ができない場合は、修理受付センターにご相談ください。

修理に関するご質問・ご相談は

修理受付センター(沖縄県を除く全国)(フリーダイヤル)
 <受付時間> 月曜～金曜 9:30～19:00
 土曜・日曜・祝日 9:30～12:00、13:00～18:00(弊社休業日を除く)
 ●電話: ☎0120-5-81028 / 【一般電話】03-5496-2023
 ●ファックス: ☎0120-5-81029
 沖縄サービスステーション(沖縄県のみ)
 <受付時間> 月曜～金曜 9:30～18:00(土曜・日曜・祝日・弊社休業日を除く)
 ●電話: 【一般電話】098-879-1910
 ●ファックス: 098-879-1352

本製品に関するご質問・ご相談は

製品に関するお問い合わせおよびカタログのご請求は、下記のカスタマーサポートセンターへお電話でどうぞ(全国共通 ☎)
 カスタマーサポートセンター
 <受付時間> 月曜～金曜 9:30～18:00
 土曜・日曜・祝日 9:30～12:00、13:00～17:00(弊社休業日を除く)
 ●カーオーディオ/カーナビゲーション製品のお問い合わせおよびカタログのご請求窓口 : ☎0070-800-8181-11
 : 【一般電話】03-5496-8016
 ●ファックス(常時受信) : 03-3490-5718

●バイオニアホームページ: お客様サポート <http://www.pioneer.co.jp/support/index.html>

(製品についてよくあるお問い合わせ・カタログのご請求・メールマガジン登録のご案内など)

<上記窓口へのお問い合わせの時のご注意> 市外局番「0070」で始まる ☎フリーフォンおよび「0120」で始まる ☎フリーダイヤルは、携帯電話・PHSなどからは、ご使用になれません。また【一般電話】は、携帯電話・PHSなどからご利用可能ですが、通話料がかかります。あらかじめご了承ください。

この取扱説明書は再生紙を使用しています。

© PIONEER CORPORATION 2006 PRINTED IN JAPAN
 パイオニア株式会社 〒153-8654 東京都目黒区目黒1丁目4番1号
 (TRA1935-A)

carrozzeria