

TS-STX5

取扱説明書

INPUT 60 W/MAX.

カーステレオ用スピーカー
φ57 mm コーン型サテライトスピーカー

正しくご使用いただくために、必ずこの取扱説明書を最後までお読みください。お読みになった後は、保証書と一緒に大切に保管してください。

お車への取付けは、必ずこの取扱説明書と別刷りの「安全上のご注意」に従って正しく行ってください。指定以外の取付け方法や指定以外の部品を使用すると事故やケガの原因となることがあります。また、お車への取付けは、販売店様にご相談ください。

●ご注意とお願い

「安全上のご注意」を必ずよくお読みください。

- ・本製品を車両トリムに取付ける場合は、取付前に現車にてトリムの強度を十分にご確認ください。本製品を取付けることによって、トリムの外れや破損等の発生恐れがある場合は取付けしないでください。

⚠ 注意

⚠ 荷物の出し入れ時や走行中、荷物などが当たってキズがついたり、破損したりする恐れがありますので、ご注意ください。

⚠ 荷物の出し入れ時など、頭をぶつける恐れがありますので、頭上には充分ご注意ください。

⊘ 本体が乗員やシートのヘッドレスト等に常時干渉する位置には取付けしないでください。ケガや破損の原因となります。

⊘ 取付け時および取付け後に本体を強く引っばる、ぶら下がるなど荷重をかけないでください。ネジや金具、本体などの破損によりケガの原因となります。同様に、配線を強く引っばる、ぶら下がるなど、荷重をかけないでください。本体の破損やコードの断線などの恐れがあります。

・真夏や真冬などは、車室内の温度が極度に変化していますので、車室内を適温にしてご使用ください。

●仕様

- ・再生方式.....密閉型フルレンジ
- ・スピーカー仕様.....口径φ57 mm
PENハイブリッド・ファイバーコーン
ウレタンロールエッジ
耐熱ボイスコイル
ネオジウムマグネット:15 g
- ・インピーダンス.....4 Ω
- ・出力音圧レベル.....82 dB
- ・再生周波数帯域.....130 Hz~30 000 Hz
- ・瞬間最大入力.....60 W
- ・定格入力.....20 W
- ・サイズ.....83 mm×82 mm×106 mm
- ・質量(付属品を含む1個).....0.55 kg
- ・総質量(梱包材を含む2個).....1.26 kg

上記の仕様、および外観は改良のため予告なく変更することがあります。

●付属品

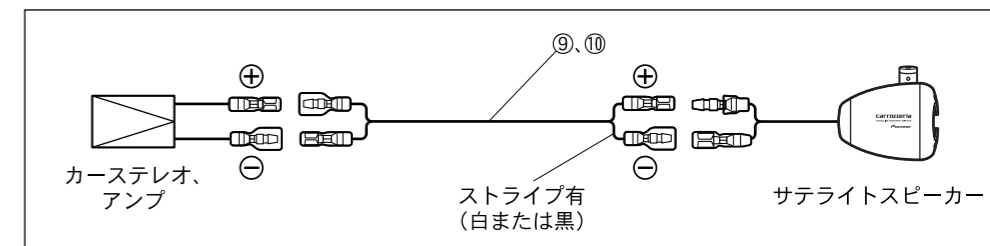
- ①金具.....×2
- ②金具.....×2
- ③金具.....×2
- ④ネジ.....六角穴付ネジ
M6 mm×14 mm.....×4
- ⑤ネジ.....M5 mm×8 mm
座金付.....×2
- ⑥ネジ.....M6 mm×16 mm
座金付.....×2
- ⑦六角レンチ(大).....×1
- ⑧六角レンチ(小).....×1
- ⑨コード(白ストライプ).....7 m.....×1
透明/白ストライプ
- ⑩コード(黒ストライプ).....7 m.....×1
透明/黒ストライプ

準備する工具類

プラスドライバー



●接続方法（接続図）



●配線のご注意とお願い

⚠ 本機への配線は、必ず付属のコードを使用してください。また、イグニッション、車載コンピューター、ハーネスなど、ノイズを多く発生するものと近づけないように配線し、ご使用ください。

⚠ スピーカーへの配線は極性を間違えないように、正しく配線してください。スピーカーの極性(+、-)を間違えて配線しますと低音感の乏しい音になります。

⚠ 接続する際、お手持ちのカーステレオの取扱説明書も参照してください。

●取付け方法（ご注意）

「安全上のご注意」を必ずよくお読みください。

取付け不備を含め、指定の部品を用いない取付け、取扱説明書以外の方法での取付け等によって起きた事故に対して当社は責任を負いかねますのでご注意ください。

⚠ 警告

⚠ 必ず付属の部品を使用して、しっかり固定してください。指定以外のものを使用すると内部の部品をいためたり、ゆるんで外れたりする危険性があります。

⚠ 取付けには必ず適合する工具を使用してください。適合しない工具あるいは変形した工具を使用するとしっかり固定できずに、外れたりして危険です。

⚠ 付属のワイヤーを必ず使用してください。使用しない場合、万一落下した際、事故やケガの原因となります。

⚠ 使用中に、ネジのゆるみや金具の取付けにがたつきがないか、ときどき点検を行ってください。ゆるみやがたつきのある状態のまま走行しますと、本体が外れて落下し、事故やケガの原因となることがあります。

●故障かな？と思ったら

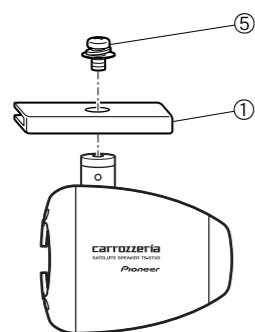
ちょっとした操作のミスや配線違い等で故障と間違えることがあります。修理をご依頼される前に、スピーカーのコードが外れていたり、断線していないかどうか、スピーカーコードの極性(+、-)が合っているかどうかのチェックをしてください。

取付手順は、裏面をご覧ください。

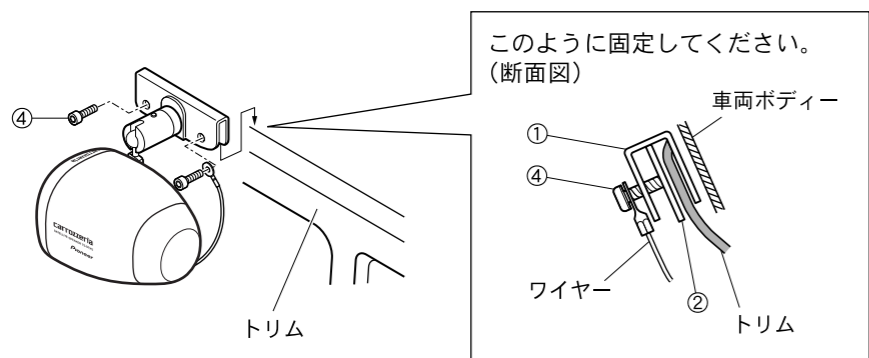
●取付方法（装着イメージは個装箱底面をご覧ください）

A. トリム部への取付け

1. 金具①をサテライトスピーカー本体の金具へネジ⑤を使用し固定します。



2. 車両のトリムをマイナスドライバー等で軽く広げ金具①を差し込みます。
3. トリム保護用金具②をトリムと金具①との間に差し込み、ネジ④にて固定します。その際、サテライトスピーカーから出ているワイヤー先端の穴にネジ④を通してください。ネジ④の締めつけには六角レンチ⑦を使用してください。

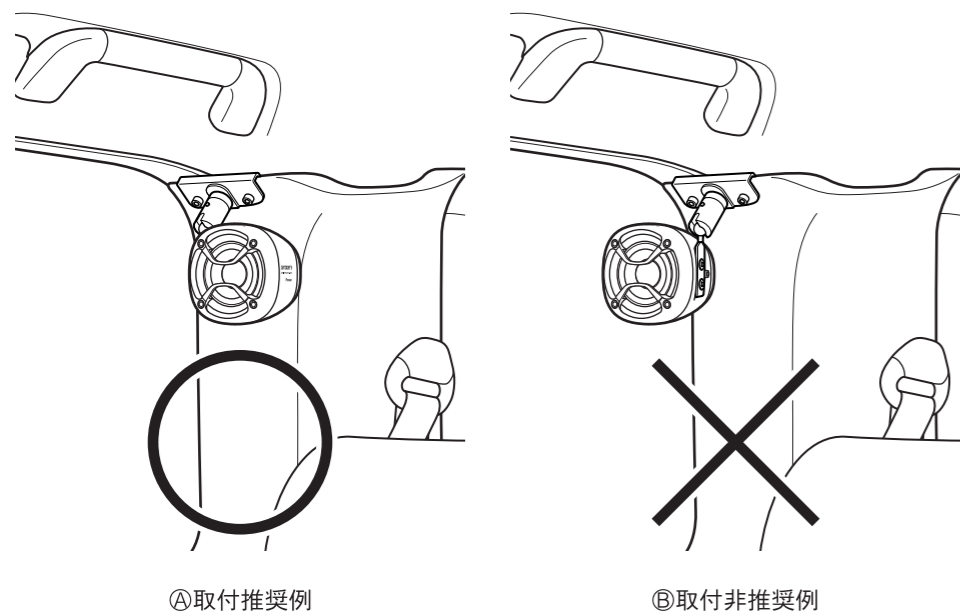


〈トリム部取付例〉

●アルファードのトリム部にTS-STX5を装着した例

取付形状については図④のようにスピーカー部が内側（金具が外向き）になることを大前提としております。

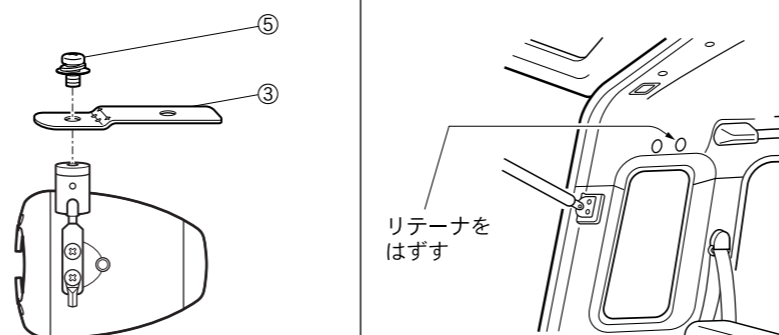
⊘ 図⑤のような取付は安全面の考慮から行なわないでください。



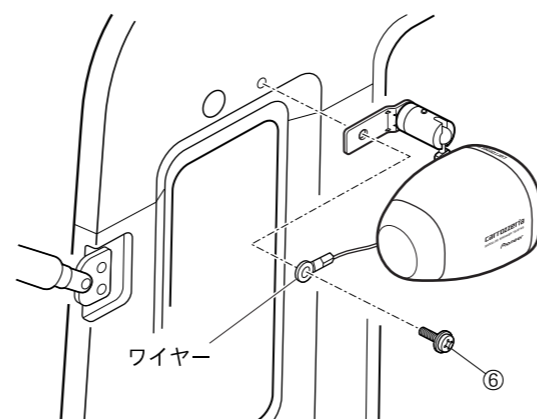
※ 図⑤のように金具、ネジ、ワイヤーがスピーカーよりも内向きとなる取付形状については安全面の考慮により、原則として推奨できません（乗員の頭部と干渉する可能性がない場合を除きます）。

B. トリム部の無い場合の取付け

1. 金具③をサテライトスピーカー本体の金具へネジ⑤を使用し固定します。
2. 車両室内の上方にあるリテーナをプライヤー等を使用して抜きとります。

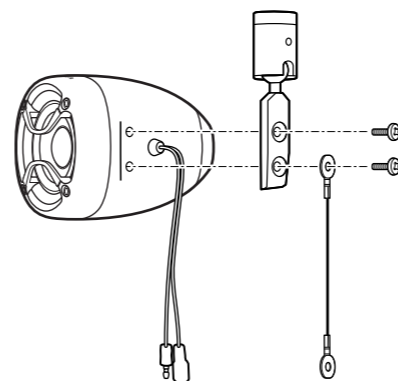


3. ネジ⑥を使用し、サテライトスピーカーを車両に固定します。その際、サテライトスピーカーから出ているワイヤー先端の穴にネジ⑥を通し締めつけます。

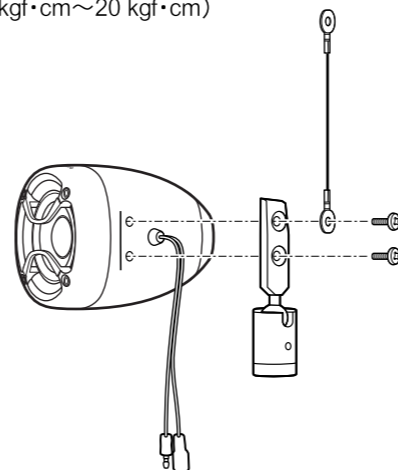


●2シーター車などの取付けで carrozzeria ロゴが逆になる場合。

1. ネジをはずして、スピーカー本体の金具とワイヤーをはずします。



2. スピーカー本体の金具とワイヤーを逆にして、はずしたネジを使用し締め付けます。（締め付けトルク：15 kgf・cm～20 kgf・cm）



●サテライトスピーカーの角度調節

本品は取付後でも角度の調節を容易に行なうことができます。サテライトスピーカーの角度調節には付属の六角レンチ⑧を使用します。

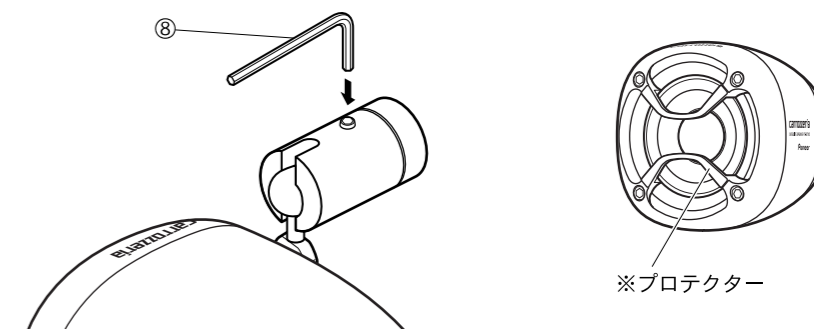
「安全上のご注意」を必ずよくお読みください。

⚠ 角度を調節する場合は、必ず付属の六角レンチ⑧で金具のネジをゆるめてから行ってください。ゆるめないままムリに力を加えますと金具が折れてケガをする等の危険性があります。

⚠ 角度調節後、ネジがゆるんだ状態のまま走行しますと、スピーカーがはずれて落下する等、大変危険ですので、必ずネジをしっかりと締めつけた状態で走行してください。

⚠ スピーカーのプロテクター内に指などを入れたり振動板に触れることは、絶対にしないでください。思わぬ怪我をしたり、故障の原因となることがあります。（※プロテクター・図示）

・トリム部へ取付ける場合は、車種によってトリム部にガタツキのあるものがあります。この場合は、ガタツキのない場所へ取付けてください。



carrozzeria

© PIONEER CORPORATION 2006 PRINTED IN CHINA
パイオニア株式会社 〒153-8654 東京都目黒区目黒1丁目4番1号
(TRA1942-B/CN)