

# TS-S1RSII

77 mmミッドレンジ

## 取扱説明書

正しくご使用していただくために、必ずこの取扱説明書を最後までお読みください。  
お読みになったあとは、保証書と一緒に大切に保管してください。又、お車への取付は販売店様にご相談ください。

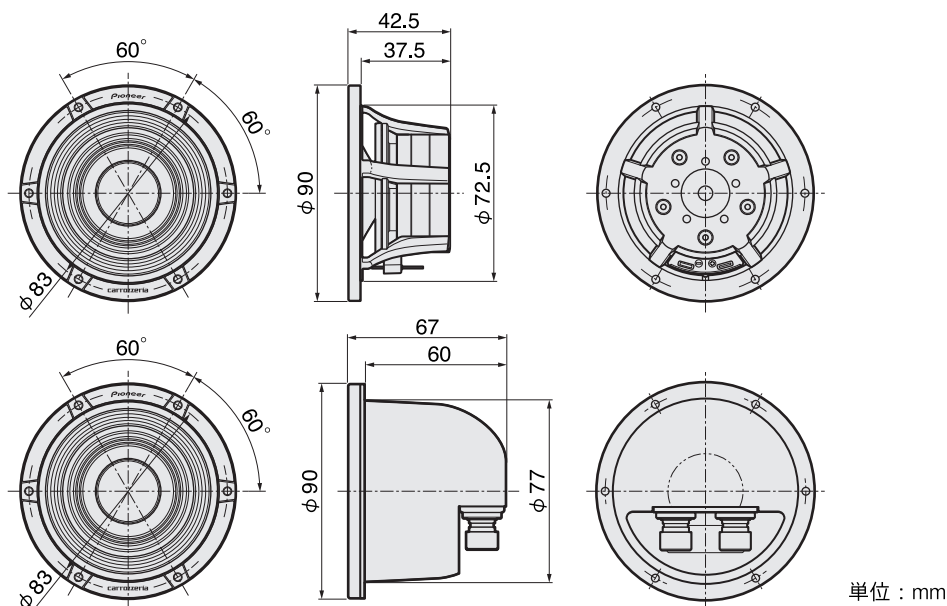
### ⚠ 注意

- ・ バックチャンバー装着時には、 $f_c=800$  Hz、 $-12$  dB/oct.以上のクロスオーバーネットワーク等を組み合わせてご使用ください。それ以下で使用するとスピーカーが破損する恐れがあります。
- ・ ユニット単品使用時には、過大入力にご注意ください。特に再生周波数以下の低域の無理な駆動は、音の歪や破損の原因となります。

### ● 特長

1. 高音質パルプコーンを採用  
素材固有の特性が少ないパルプをベースに、様々な繊維の混抄による音質コントロールを行い、剛性、内部損失を高めるとともにトランジェントの向上、原音に限りなく忠実な再生を実現しました。
2. センターキャップの素材にチタンを採用  
センターキャップの素材にチタンを採用し、イオンプレート処理、「DLC(Diamond Like Carbon)コーティング」をすることで高剛性を獲得しました。
3. 新開発 高性能磁気回路を採用  
高い保磁力をもつネオジウムマグネットの外磁型とし強力な磁束を獲得するとともに、ロングプレートと銅リボン線ショートボイスコイルを組み合わせることにより、高効率かつ安定した正確な駆動を実現しました。
4. 固有振動、不要共振の排除  
フレームには磁気回路を裏面から保持するフルバスケット方式を採用し、振動系で発生する力をフレーム全体で受け止める構造とし、素材には高比重な亜鉛ダイキャストを使用して共振を低減しています。さらに、新開発の耐共振構造タングステンダンパーホルダーを採用することで、徹底的な耐共振を追及しています。
5. 亜鉛ダイキャスト製バックチャンバーを付属  
優れた制振性と高い剛性を誇る亜鉛ダイキャスト製バックチャンバーを装着することにより、設置条件による影響を排除するとともに、充実した中域再生を可能にし、トゥイーターやウーファーとのスムーズなつながりを実現します。またバックチャンバーを装着しなければ、ミッドバスユニット並みのワイドレンジ再生を実現しています。

### ● 製品寸法

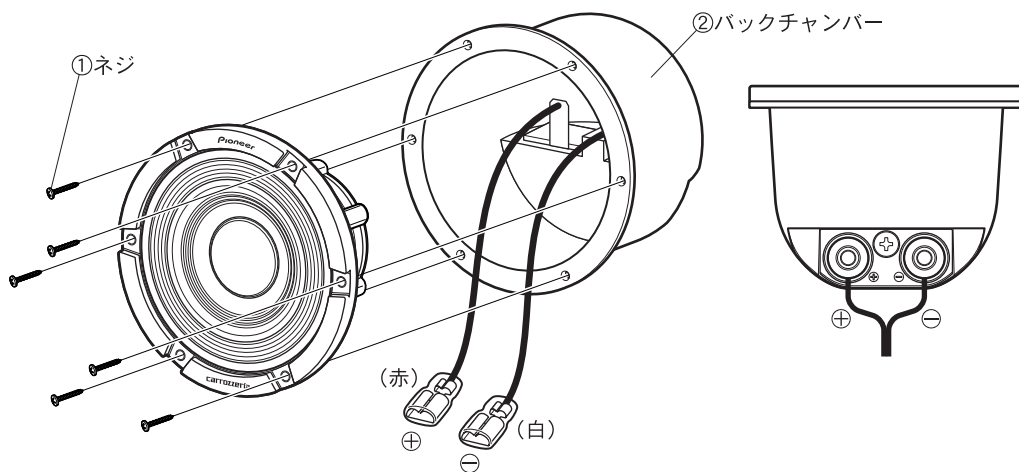


### ● 仕様

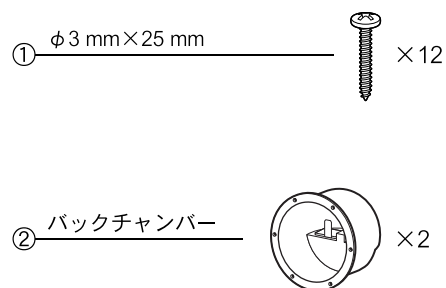
- |  |   |
|--|---|
| <ul style="list-style-type: none"> <li>・ スピーカー仕様<br/>口径 ..... 77 mm<br/>パルプコーン<br/>コルゲーションエッジ<br/>特殊耐熱リボンボイスコイル<br/>ネオジウムマグネット : 74 g</li> <li>・ インピーダンス ..... 4 Ω</li> <li>・ 出力音圧レベル ..... 86 dB</li> </ul> | <ul style="list-style-type: none"> <li>・ 瞬間最大入力 ..... 50 W * 1<br/>60 W * 2</li> <li>・ 定格入力 ..... 15 W</li> <li>・ 質量(付属品を含む1個) ..... 0.71 kg</li> <li>・ 総質量(梱包材を含む2個入り) ..... 1.71 kg</li> </ul> <p>*1 ユニット単品<br/>*2 バックチャンバー装着時<br/>fc=800 Hz、<math>-12</math> dB/oct.以上のクロスオーバーネットワーク等を組み合わせてご使用ください。</p> |
|--|---|

上記の仕様、および外観は改良のために予告なく変更することがあります。

## ●取付方法



## ●付属品



## ●ご注意とお願い

- ・この製品はフルレンジタイプではなく、マルチタイプスピーカーですので、必ずクロスオーバーネットワーク等を組み合わせてご使用ください。
- ・この製品には接続ケーブルを付属しておりませんので、別売スピーカーケーブルをお求めください。
- ・真夏や真冬は、車内の温度が極度に变化していますので、車内を適温にしてご使用ください。故障の原因となることがあります。
- ・スピーカーへの配線は極性を間違えないように、正しく配線してください。スピーカーの極性(+、-)を間違えて配線しますと低音感の乏しい音になります。
- ・この製品は防水仕様となっておりますが、車種によっては、別途防水対策の必要な場合があります。特に純正の防水カバーを外す必要がある時などは、現車に合わせて万全な防水対策を行ってください。

## ●アフターサービスについて

### 1. 保証書について

ご購入時には保証書にお買い求めの販売店様の捺印、住所、購入年月日が記入されていることをお確かめのうえ、(車検証入れ等に入れて)大切に保管してください。保証書に所定事項が記入されていない場合や紛失したときには保証期間中であっても保証が無効となりますのでご注意ください。カースピーカーの保証期間はご購入後1年間となっております。なお、当社はこのカースピーカーの補修用性能部品を製造打切後、最低6年間保有しています。

### 2. アフターサービスについて

万一、故障が生じたときは、保証書に記載されている当社保証規定に基づき修理いたします。ご購入後の商品の修理・取り扱いのご相談は、お買い求めの販売店様へお問い合わせください。お買い求めの販売店様に修理のご依頼ができない場合は、修理受付センターにご相談ください。

### 修理についてのご相談窓口

修理受付センター (沖縄県を除く全国) (フリーダイヤル)

<受付時間>月曜～金曜 9:30～19:00、土曜・日曜・祝日 9:30～12:00、13:00～18:00 (弊社休業日を除く)

●電話: ☎ 0120-5-81028/03-5496-2023 (一般電話) ●ファックス: ☎ 0120-5-81029

沖縄サービスステーション (沖縄県のみ)

<受付時間>月曜～金曜 9:30～18:00 (土曜・日曜・祝日・弊社休業日を除く)

●電話: 098-879-1910 (一般電話) ●ファックス: 098-879-1352

### 商品についてのご相談窓口

商品のご購入や取り扱い、故障かどうかのご相談窓口およびカタログのご請求について

カスタマーサポートセンター (全国共通フリーフォン)

<受付時間>月曜～金曜 9:30～18:00、土曜・日曜・祝日 9:30～12:00、13:00～17:00 (弊社休業日を除く)

●カーオーディオ/カーナビゲーション商品のお問い合わせおよびカタログのご請求窓口: ☎ 0070-800-8181-11  
: 03-5496-8016 (一般電話)  
●ファックス (常時受信) : 03-3490-5718

●インターネットホームページ: <http://pioneer.jp/support/index.html>

(商品についてよくあるお問い合わせ・メールマガジン登録のご案内・お客様登録など)

<上記窓口へのお問い合わせの時のご注意>

市外局番「0070」で始まる ☎ フリーフォンおよび「0120」で始まる ☎ フリーダイヤルは、携帯電話・PHSなどからは、ご使用になれません。また【一般電話】は、携帯電話・PHSなどからご利用可能ですが、通話料がかかります。あらかじめご了承ください。

この取扱説明書は再生紙を使用しています。

© PIONEER CORPORATION 2007 PRINTED IN JAPAN  
パイオニア株式会社 〒153-8654 東京都目黒区目黒1丁目4番1号  
(TRA1978-A)

# carrozzeria