

# AD-F100

## 取扱説明書

車への取り付けは、必ずこの取扱説明書とナビゲーションに付属の「安全上のご注意」に従って正しく行ってください。指定以外の取り付け方や指定以外の部品を使用すると、事故やケガの原因となる場合があります。この場合は、当社では一切の責任を負いかねます。

### 販売店様へ

取り付け作業が完了しましたら、この取扱説明書はお客様へお渡しください。

この説明書は、再生紙を使用しています。

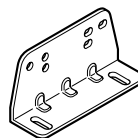
© パイオニア株式会社 2005

< KOKZF > < 05J00000 > < CRA3841-A >

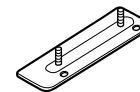


この説明書の印刷には、植物性大豆油インキを使用しています。

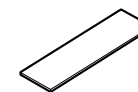
## 取り付け部品を確認する



取付アングル×2



取付ベース×2



粘着テープ×2



蝶ナット  
(6 mm) × 4



座付きネジ  
(5 × 8 mm) × 4



タッピングネジ  
(6 × 16 mm) × 4

### カスタマーサポートセンター (全国共通フリーフォン)

受付 月曜～金曜 9:30～18:00、土曜・日曜・祝日 9:30～12:00、13:00～17:00 (弊社休業日は除く)

● カーオーディオ／カーナビゲーション商品のご相談窓口およびカタログのご請求窓口

: ☎ **0070-800-8181-11**

: 【一般電話】 **03-5496-8016**

● ファックス受付

: **03-3490-5718**

<ご注意>

● 市外局番「0070」で始まる ☎ フリーフォンは、携帯電話・PHSなどからのご使用になれません。また、【一般電話】は、携帯電話・PHSなどからご利用可能ですが、通話料がかかります。

● 修理に関しては、別添えの「ご相談窓口・修理窓口のご案内」をご参照ください。

パイオニアホームページ：お客様サポート <http://www.pioneer.co.jp/support/index.html>  
(商品についてよくあるお問い合わせ・カタログの請求・メールマガジン登録のご案内など)

パイオニア株式会社

〒153-8654 東京都目黒区目黒 1-4-1

# 取り付けかた

## 取り付け上のご注意

- ナビゲーションに付属の「安全上のご注意」と「取付説明書」に従って正しく行ってください。
- 本製品に付属のネジを使用してください。本製品に付属のネジ以外を使用すると故障の原因となります。

## 取り付けのポイント

### 2つの取り付け方法があります

#### ● 床に取り付ける方法

粘着テープで固定するため、車を加工することなく取り付けることができますが、取り付け強度は取付ボードに取り付ける方法に比べると弱くなります。

#### ● 取付ボードで取り付ける方法

設置した取付ボードに穴を開けて、ネジで取り付けます。しっかりと固定することができます。取付ボードは市販のものをお使いください。

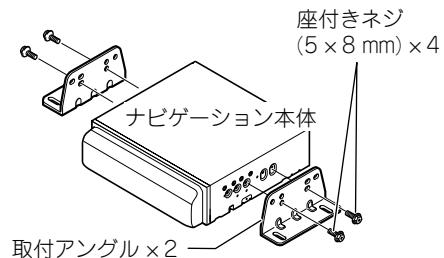
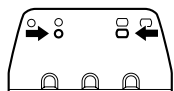
### 粘着テープを貼り付ける前に

- 粘着テープを貼り付けるところは、汚れをよくふきとってください。

## 取付アングルを取り付ける

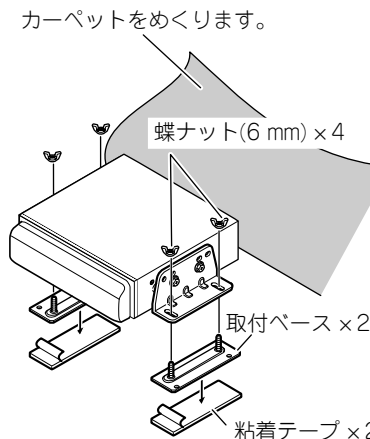
### 1 取付アングルをナビゲーション本体に取り付ける

取付アングルの次の穴を使用します。

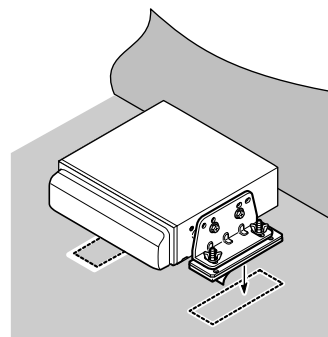


## 床に取り付ける場合

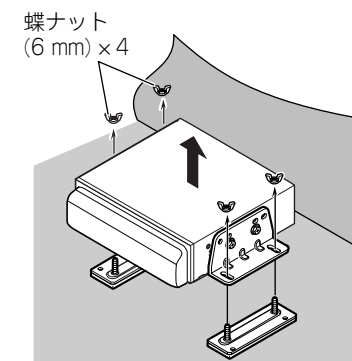
### 1 取付アングルに取付ベースを取り付ける



### 2 取り付け位置を決め、粘着テープを貼る



### 3 蝶ナットを外し、本体を一度取り外す

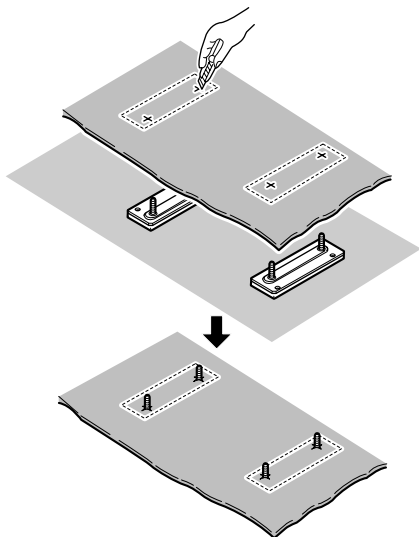


# 取り付けかた

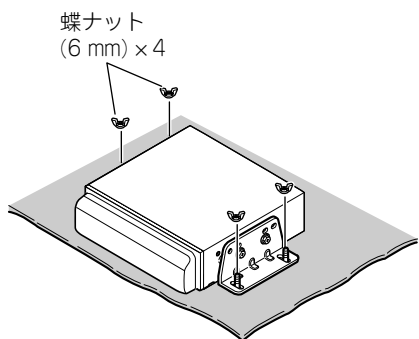
つづき

床に取り付ける場合

- 4 カーペットを元に戻し、ネジ部をカーペットの上に出す

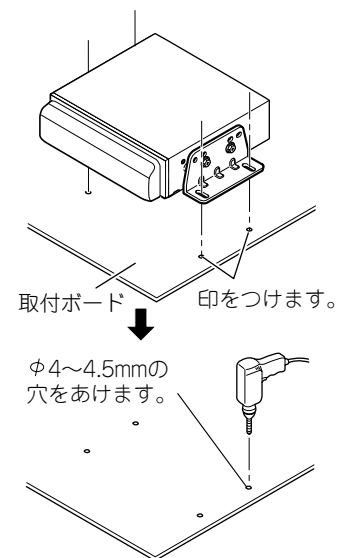


- 5 本体を取り付け、しっかり固定する



取付ボードに取り付ける場合

- 1 取り付け位置を決め、穴を開ける



- 2 タッピングネジで、しっかり固定する

タッピングネジ (6 × 16 mm) × 4

