

本製品はJEITAコードカラーに対応しています。

7.0型ワイドモニター

TVM-W70

取扱説明書

目次 6ページ

carrozeria

車への取り付けは、必ずこの取扱説明書と別冊の「安全上のご注意」に従って正しく行ってください。指定以外の取り付け方法や指定以外の部品を使用すると、事故やケガの原因となる場合があります。この場合は、当社では一切の責任を負いかねます。

販売店様へ

接続、取り付け作業が完了しましたら、この取扱説明書はお客様へお渡しください。

※ 別売製品の接続および取り付けについては、別売製品に付属の説明書も併せてご覧ください。

安全のために必ずお守りください

絵表示について

取扱説明書、取付説明書および製品への表示は、製品を安全に正しくお使いいただき、あなたや他の人々への危害や財産への損害を未然に防止するために、いろいろな絵表示をしています。その表示と意味は次のようになっています。

- 表示内容を無視して、誤った使いかたをしたときにおよぼす危害や損害の程度を次の表示で区分し、説明しています。



警告

この表示の欄は、「人が死亡または重傷を負う可能性が想定される内容」を示しています。



注意

この表示の欄は、「人が傷害を負う可能性が想定される内容および物的損害のみの発生が想定される内容」を示しています。

- お守りいただく内容の種類を次の絵表示で区分し、説明しています。



このような絵表示は、注意（警告を含む）しなければならない内容です。



このような絵表示は、禁止（やってはいけないこと）の内容です。



このような絵表示は、必ず行っていただく強制の内容です。

安全上のご注意

⚠ 警告

[使用方法]

運転中に操作をしない



画面を長く見る必要がある複雑な機能は、自動車の運転中に操作をしないでください。前方不注意となり交通事故の原因となります。操作は、必ず安全な場所に車を停車させて行ってください。また運転中、画面を注視する時間は必要最低限としてください。

走行中にテレビやDVDを見ない



運転者がテレビやDVDを見る時は、必ず安全な場所に車を停車させてください。走行中にテレビやDVDを見ると前方不注意となり交通事故の原因となります。

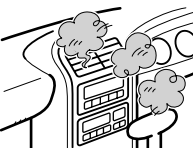
[異常時の処置]

故障のまま使用しない



画面が映らない、音が出ないなどの故障の状態で使用しないでください。必ずお買い上げの販売店にご相談ください。そのままで使用になると事故・火災・感電の原因となります。

異常のまま使用しない



万一、煙が出る・変なにおいがする・内部に異物が入った・水がかかったなど異常が起きましたら、ただちに使用を中止し、必ずお買い上げの販売店にご相談ください。そのままで使用になると事故・火災・感電の原因となります。

ヒューズは規定容量のヒューズを使用する



ヒューズを交換するときは、必ず表示された規定容量のヒューズをご使用ください。規定容量以上のヒューズを使用すると、火災の原因となります。

安全上のご注意

つづき



[使用方法]

モニター部にヒーターの熱などを当てない



モニター部にエアコンのクーラーの冷気やヒーターの熱を当てないでください。そのままご使用になると故障や火傷の原因となることがあります。

安全走行のために

本機はパーキングブレーキのON/OFFを検知しており、取り付け位置 (LOCATION) の設定 (☞ 16ページ) を [FRONT] にした場合、走行中にテレビやDVDの映像を見ることができないようになっています。(走行中は、“ATTENTION” 画面が表示されます。)

“ATTENTION” 画面が表示された場合、安全な場所に停車して、パーキングブレーキをかけると解除されます。

取り付け位置 (LOCATION) の設定 (☞ 16ページ) を [BACK] にした場合、パーキングブレーキのON/OFFに関係なく映像が出力されます。設定を [BACK] にしたときは、運転者が走行中に映像を見ることができない位置には、絶対に本機を設置しないでください。

バッテリー上がりを防ぐために

本機をお使いになるときは、必ず車のエンジンをかけてください。エンジンがかかっていないときに本機を使用すると、バッテリーが消耗します。

モニターの液晶画面を保護するために

本機を使用していないときは、モニターに直接日光が当たらないようにしてください。直射日光が当たる状態で長時間放置しておくと、高温のために液晶画面が故障するおそれがあります。その他、気をつけていただきたいことについては、「モニターの正しい使いかた」をお読みください。(P.27ページ)

目次

安全のために必ずお守りください	2
絵表示について	
安全上のご注意	3
安全走行のために	
バッテリー上がりを防ぐために	
モニターの液晶画面を保護するために	

はじめに

ご使用になる前に	7
特長	
各部の名称と使いかた	8
モニター	
後席用リモコン	

使いかた

電源のON/OFF	12
ソースを切り換える	12
内蔵スピーカーの音量を調節する	13
液晶画面の明るさを切り換える	13
ワイド画面の拡大方法を切り換える	14
画質を調整する	15
モニターの取り付け位置を設定する	16

接続のしかた

接続・取り付け部品を確認する	17
接続の前に知ってほしいこと	18
電源コードの接続	19
RCA映像/音声入力・出力の接続	20
メインユニットとの接続	21
リモコン信号入力端子付きの当社製 メインユニットと接続する場合	

取り付けかた

取り付けの前に知ってほしいこと	22
モニターの取り付け	24
動作を確認する	26

付録

モニターの正しい使いかた	27
リセットについて	28
故障かな?と思ったら	29
保証書とアフターサービス	30
仕様	31

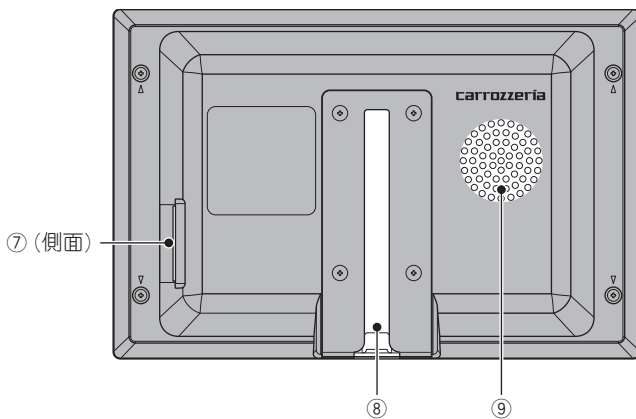
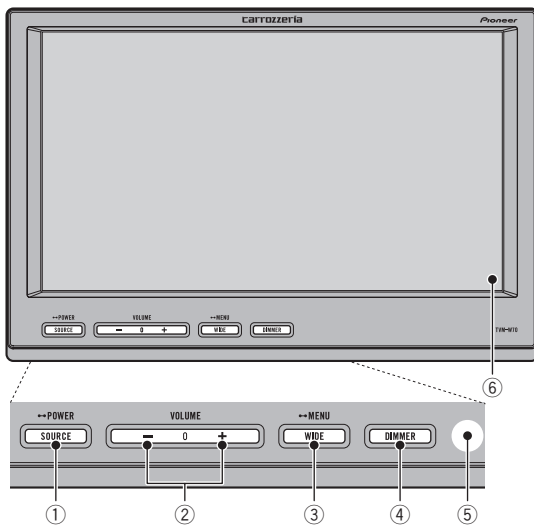
ご使用になる前に

特長

- 高精細な表示が可能な7.0型ワイド液晶モニターの採用により、高画質で迫力のある映像を再現できます。
- 2系統のRCA映像・音声入力を装備しています。
- 1系統のRCA映像・音声出力を装備しています。
- モニター背面に内蔵されたスピーカーから、テレビ・DVD・地上デジタルテレビジョン放送・ゲームなどの音声を出力できます。
- リアモニター用リモコン（例：「CD-RR1」（別売））を使って、本機と組み合わせた当社製カーナビゲーションなど（メインユニット）のAV機能を操作できます。（操作できる機能は、組み合わせたメインユニットによって異なります。また、リモコン信号入力の無いメインユニットでは、使用できません。）

各部の名称と使いかた

モニター



① SOURCE/POWERボタン

ソースを切り換えます。長く押すと本機を電源OFFします。

② VOLUME (+/-) ボタン

内蔵スピーカーの音量を調整します。設定メニュー (P.15ページ) が表示されているときは、設定値や設定項目を切り換えます。

③ WIDE/MENU ボタン

ワイド画面の拡大方法を切り換えます。長く押すと設定メニュー (P.15ページ) に切り換わります。

④ DIMMER ボタン

ディマーのレベルを切り換えます。

⑤ リモコン受光部

別売のリアモニター用リモコン (例: 「CD-RR1」) をここへ向けて操作します。

⑥ 液晶画面**⑦ 電源コード用コネクタ**

付属の電源コードを接続します。

⑧ 取付金具固定部

モニター取付金具「AD-V10」(別売) を取り付けます。

⑨ 内蔵スピーカー (モノラル)

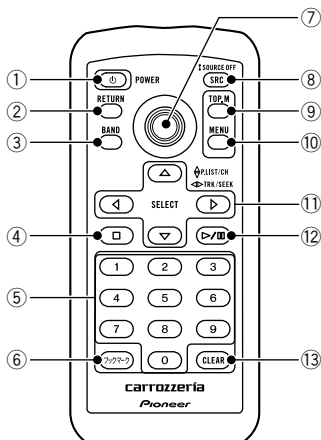
テレビ・DVD・地上デジタルテレビジョン放送・ゲームなどの音声を出力できます。

各部の名称と使いかた

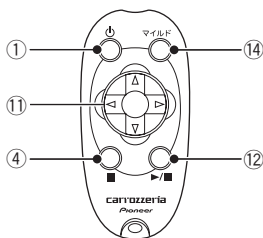
つづき

後席用リモコン

「CD-RR1」(別売)



「CD-KR1」(別売)



① POWERボタン

本機では使用しません。

② RETURNボタン

DVDのリターン再生をします。

③ BANDボタン

テレビやラジオのバンド (FM/AM) やメモリーを切り換えます。

④ ■ボタン

DVDの再生停止をします。

⑤ 10 (テン) キー

DVDのダイレクトサーチに使用します。
見たいチャプター番号の数字を押すと指定したチャプターから再生が始まります。

3を選ぶとき : 「0」と「3」を押します。

10を選ぶとき : 「1」と「0」を押します。

⑥ ブックマークボタン

DVDのブックマークを記憶します。

⑦ ジョイスティック

DVDのディスクメニューを操作します。上下左右でカーソル移動、押すと決定します。

⑧ SOURCEボタン

ソースを切り換えます。長く押すとソースをOFFにします。

⑨ TOP.Mボタン

DVDの最上位のメニューを表示します。

⑩ MENUボタン

DVDのディスクメニューを表示します。

⑪ ▲/▼/◀/▶ボタン

曲の早送りや早戻し、ラジオやテレビの放送局を変えるときなどに使用します。

⑫ ▶/■ボタン

DVDの再生や一時停止をします。

⑬ CLEARボタン

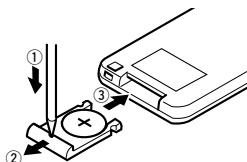
入力した数字を取り消します。

⑭ マイルドボタン

本機では使用しません。

リモコン電池の入れかた

はじめてお使いになるときは、電池ホルダーから出ているフィルムを引き抜いてください。電池はあらかじめセットされていますので、すぐにお使いいただくことができます。



- ①リモコンを裏返してボールペンの先などで②電池ホルダーを開け、③付属のリチウム電池 (CR2025) の⊕側を上にしてセットします。

リモコンの取り扱いに関するご注意

- リモコンを直射日光の当たるところに長時間放置すると、高温により変形・変色したり、故障することがあります。リモコンを使用しないときは、グローブボックスなど直射日光の当たらないところに保管してください。
- リモコン受光部に直射日光が当たっていると、リモコンの操作ができないことがあります。

電池の取り扱いに関するご注意

- 付属の電池は充電できません。
- リモコンを長期間使わないときは、電池を取り出してください。また、取り出した電池は、幼児の手の届かないところに保管してください。
- 電池の液もれが起こったときは、内部に付着した液をよく拭き取ってから新しい電池と入れ換えてください。
- リモコンからの信号が受け付けられる範囲が狭くなってきたときは、新しい電池と交換してください。
- 不要となった電池を廃棄する場合は、各地方自治体の指示（条例）に従って処理してください。
- 電池は加熱したり、分解したり、火や水の中に入れてください。電池の破裂、液もれにより、火災やけがの原因となることがあります。

電源のON/OFF

1 車のエンジンをかける



メモ

- 本機を運転者から見える位置に設置した場合は、パーキングブレーキを引いてからエンジンをかけてください。

2 本機の電源を入れる

SOURCE/POWERボタンを押す
本機の電源がONになります。

3 本機の電源を切る

SOURCE/POWERボタンを長く押す
(約2秒)

本機の電源がOFFになります。

メモ

- 電源を入れるときは、必ず車のエンジンをかけてください。バッテリーが消耗します。
- 初めてお使いになるときは、モニターの取り付け位置を必ず設定してください。(P. 16ページ)

ソースを切り換える

カーナビゲーションやDVDプレーヤーなどが接続された映像・音声ソースの入力を切り換えます。

1 ソースを切り換える

SOURCE/POWERボタンを押す

SOURCE/POWERボタンを押すごとに、ソースが次のように切り換わります。

[VTR1]



[VTR2]

メモ

- 映像・音声ソースの入力はVTR1とVTR2の2系統があります。
- 本機で選択された映像・音声ソースが、映像・音声出力から出力されます。(P. 20ページ)

内蔵スピーカーの音量を調節する

1 音量を調節する

VOLUME (+/-) ボタンを押す

VOLUME + : 音量を上げるとき

VOLUME - : 音量を下げるとき

内蔵スピーカーの音量は、0~30の範囲で調節できます。

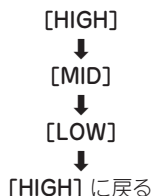
液晶画面の明るさを切り換える

夜間、周囲が暗くなってくると、画面が明るすぎて表示されている映像が見えにくくなってしまふことがあります。本機は、液晶画面の明るさを3段階で切り換えられます。

1 画面の明るさを切り換える

DIMMERボタンを押す

DIMMERボタンを押すごとに、「明るさ」が次のように切り換わります。



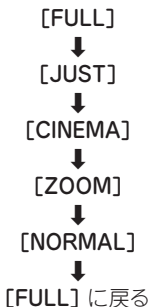
ワイド画面の拡大方法を切り換える

DVDやテレビおよびVTR（ビデオなど）の映像は、通常の映像を、ワイド映像に拡大する方法を選択することができます。

1 ワイドモードを切り換える

WIDE/MENUボタンを押す

WIDE/MENUボタンを押すごとに、ワイドモードが次のように切り換わります。



ワイドモードの種類

FULL (フル)

4：3の映像の左右だけを拡大します。映像が欠けることなくワイド画面が表示されます。

JUST (ジャスト)

画面の両端に近づくほど、横に伸びる比率が高くなります。画面の中央付近は通常の映像とほとんど同じ大きさで表示されるため、ワイド画面を違和感なく楽しめます。

CINEMA (シネマ)

フルとズームの中間の比率で、上下を拡大します。字幕が映像の外の黒い部分に表示されるものに適しています。

ZOOM (ズーム)

4：3の映像を上下、左右とも同じ比率で拡大します。映画など横長の映像のうち、字幕が映像の上にかがって表示されるものに適しています。

NORMAL (ノーマル)

4：3の映像をそのまま表示します。

メモ

- 4：3比率の映像をズーム、ノーマル以外で見ると、映像の縦横比がもとの画面と異なるため、本来の映像とは見えかたに差が出ます。
- シネマ、ズームで映像を見るときは、画質が粗くなります。
- 営利目的、または公衆に視聴させることを目的として、本機のワイドモード切り換え機能を利用すると（フル、ズームなどを利用して、画面の圧縮や引き伸ばしなどを行うと）、著作権法上で保護されている著作者の権利を侵害するおそれがありますので、ご注意ください。

画質を調整する

1 設定メニューを表示する

WIDE/MENUボタンを長く押す(約2秒)
設定メニュー [黒の濃さ] が表示されます。

2 調整する項目を選ぶ

WIDE/MENUボタンを押す
WIDE/MENUボタンを押すごとに、項目が次のように切り換わります。



3 画質を調整する

VOLUME (+/-) ボタンを押す
黒の濃さ、コントラスト、色の濃さ、色あいは、+24 ~ -24の間で調整できます。

黒の濃さ

VOLUME + : 黒が濃くなります。

VOLUME - : 黒が薄くなります。

コントラスト

VOLUME + : 白黒の差が大きくなります。

VOLUME - : 白黒の差が小さくなります。

色の濃さ

VOLUME + : 色が濃くなります。

VOLUME - : 色が薄くなります。

色合い

VOLUME + : 緑が強くなります。

VOLUME - : 赤が強くなります。

メモ

- VTR1、VTR2で別々に調整内容を記憶します。
- 設定メニュー表示後、約8秒間操作を行わなかった場合は、ソース画面に戻ります。

モニターの取り付け位置を設定する

初めてお使いになるときは、モニターの取り付け位置 [LOCATION] を必ず設定してください。

1 設定メニューを表示する

WIDE/MENUボタンを長く押す(約2秒)
設定メニュー [黒の濃さ] が表示されます。

2 [LOCATION] を選ぶ

WIDE/MENUボタンを押す
WIDE/MENUボタンを押すごとに、項目が次のように切り換わります。



3 設定を切り換える

VOLUME (+/-) ボタンを押す

LOCATION

モニターを取り付ける位置によって切り換えます。工場出荷時は [BACK] です。

VOLUME - : [BACK] (バック)
運転者から見えない位置にモニターを取り付けた場合。

VOLUME + : [FRONT] (フロント)
運転者から見える位置にモニターを取り付けた場合。

メモ

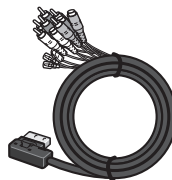
- 本機を運転者から見える位置に取り付けた場合は、[LOCATION] の設定を必ず [FRONT] にしてください。
- 設定メニュー表示後、約8秒間操作を行わなかった場合は、ソース画面に戻ります。
- 取り付け位置の設定は、必ずパーキングブレーキ線(若草色)を接続して、パーキングブレーキをかけてから操作してください。パーキングブレーキ線を接続しないで [LOCATION] の設定を [FRONT] にすると、映像を表示しようとしても“ATTENTION”画面になります。万一、そのような状態になってしまった場合は、本機を正しく接続してパーキングブレーキをかけるか、本機をリセット (P.28ページ) してから再度操作してください。

接続・取り付け部品を確認する

モニター関係



モニター × 1



電源コード × 1

接続の前に知ってほしいこと

接続上のご注意

本機と他の製品では同じ働きのコードでも色が異なる場合があります。本機と他の製品とを接続される場合、それぞれの製品に付属の取付説明書をよくお読みになり、同じ働きのコードどうしを接続してください。

- 赤リード線（アクセサリ電源）は、常にバッテリーから電源が供給される電源回路には接続しないでください。接続すると車のバッテリーが消耗してしまいます。
- 若草色リード線（パーキングブレーキスイッチ）は、必ずパーキングブレーキスイッチの電源側に接続してください。接続しないと一部の機能が使用できなくなります。

接続のポイント

電源配線キットを別売しています

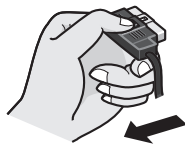
- システム全体の消費電流が大きくなると、電圧が不足する場合があります。そのようなときは、バッテリーから直接電源をお取りください。当社では、電源配線キット「RD-221」を別売していますので、販売店にご相談ください。

ノイズ防止のために

- RCA端子に何も接続しない場合は、付属のキャップを外さないでください。

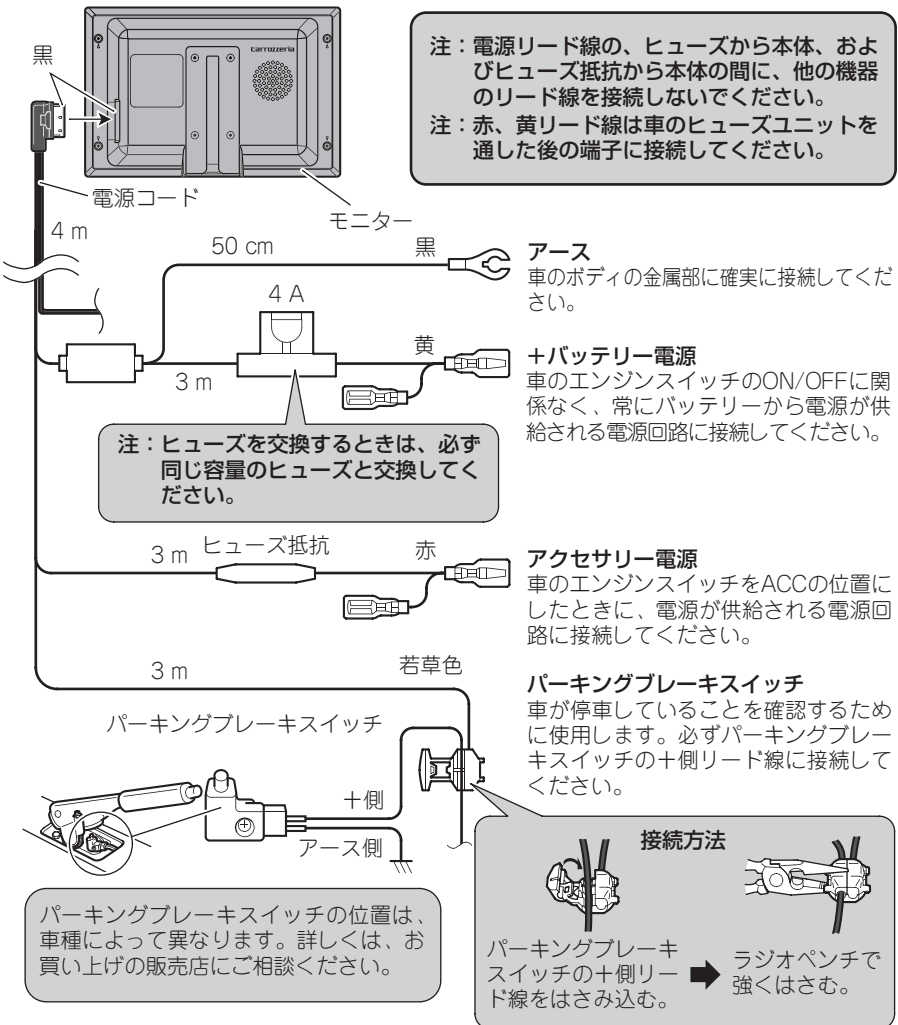
コネクターの着脱のしかた

- コネクターは、“カチッ”と音がするまで押し込んで、確実に接続してください。スムーズに入らない場合は、色が間違っている可能性がありますので、コネクターどうしの色を確認してください。また、無理に挿入しないでください。故障の原因となる場合があります。
- コネクターを外すときは、図のようにコネクター部分を持って引っ張ってください。コードを引っ張るとコードが抜けてしまうことがあります。
- RCA端子を外すときは、端子部分を持って引っ張ってください。コードが細いため、コードを引っ張るとコードが抜けてしまうことがあります。



電源コードの接続

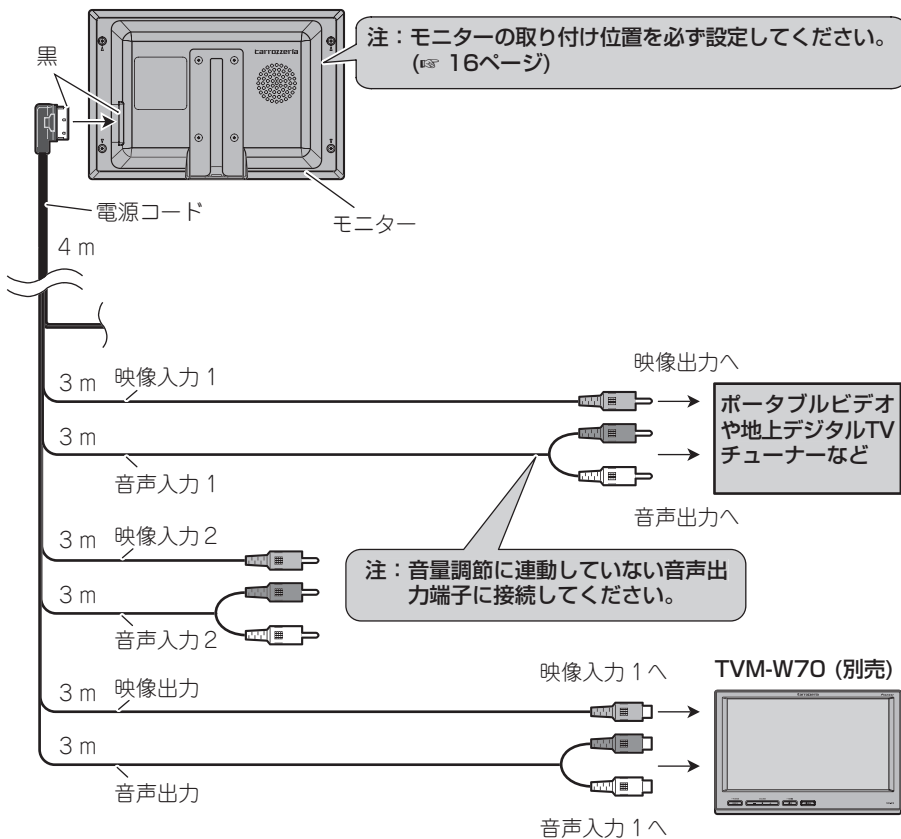
—詳しくはお買い上げの販売店にお問い合わせください—



接続のしかた

RCA映像/音声入力・出力の接続

—詳しくはお買い上げの販売店にお問い合わせください—



接続のしかた



警告

映像出力に接続したモニターを使用する場合



本機の映像出力は、後部座席でテレビやDVDを見るモニターを接続するためのものです。映像出力に接続したモニターは、運転者が走行中に映像を見ることができない位置には、絶対に設置しないでください。

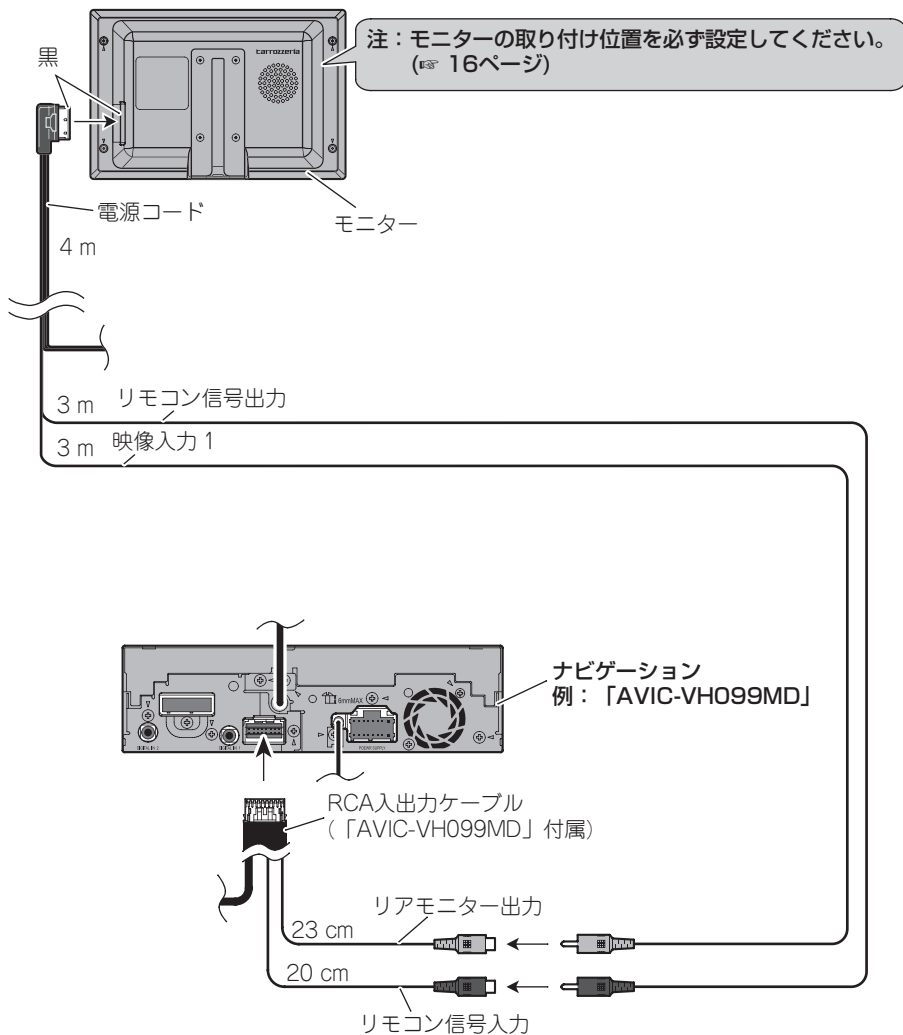
メモ

- 接続する製品の端子の形状に合わせて、各種変換コードをお使いください。
- 接続する製品の音声モノラル出力の場合は、音声入力のL側（白）とR側（赤）に接続できるように、市販の変換ケーブルをご使用ください。

メインユニットとの接続

—詳しくはお買い上げの販売店にお問い合わせください—

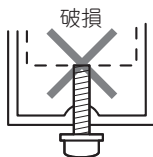
リモコン信号入力端子付きの当社製メインユニットと接続する場合



取り付けの前に知ってほしいこと

取り付け上のご注意

- 必ず付属の部品を指定通りに使用してください。指定以外の部品を使用すると、機器内部の部品をいためたり、しっかりと固定できずに外れたりして危険です。



取り付けのポイント

取り付け、固定する前に

- まず仮接続を行い、本機が正常に動作することを確認してから、取り付けを行ってください。正常に動作しない場合は、接続に間違いがないか、もう一度チェックしてください。

ノイズ防止のために

- 本機の電源コードは、TVアンテナのアンテナコードからできるだけ離して配置してください。束ねたり、重ねたり、交差させたりしないでください。
- ナビゲーションシステムと組み合わせる場合、本機の電源コードは、ナビゲーション本体からできるだけ離して配置してください。

ダッシュボード付近に本製品を取り付ける場合のご注意

下記の点にご注意ください。

- ・前方視界を妨げない
- ・直前側方視界を妨げない
- ・エアバッグシステムの動作を妨げない
- ・ナビゲーションモニターに関しては運転中の視線移動が少ないように

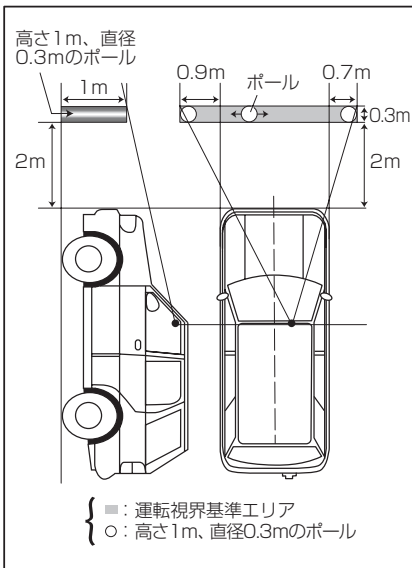
前方視界および直前側方視界を妨げる位置に取り付けると、道路運送車両の保安基準*に適合せず車検に通らなかったり整備不良の対象となる場合があります。

*保安基準とは、昭和26年7月28日施行 運輸省令第67号道路運送車両の保安基準における第21条及び第44条第5項の告示で定める基準をいいます。

当社推奨以外の取り付け方法や部品を使用すると、事故やケガの原因となる場合があります。この場合、当社では一切の責任を負いかねます。

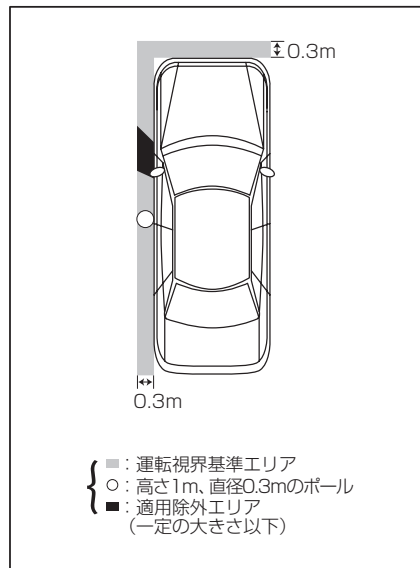
前方視界に関して

運転者が通常の運転状態における視点において、下図のポールが直接確認できるように取り付けてください。



直前側方視界に関して

運転者が通常の運転状態における視点において、下図のポールが直接またはミラーやカメラ画像で確認できるように取り付けてください。



注) いずれの基準も左ハンドル車の場合は左右逆となります。

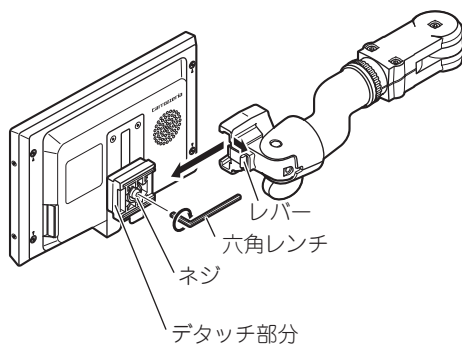
モニターの取り付け

モニター取付金具「AD-V10」(別売)で固定します。

取付金具のヘッドレストへの取り付けかたは、「AD-V10」に付属の取扱説明書をご参照ください。

1 モニターにデタッチ部分を取り付ける

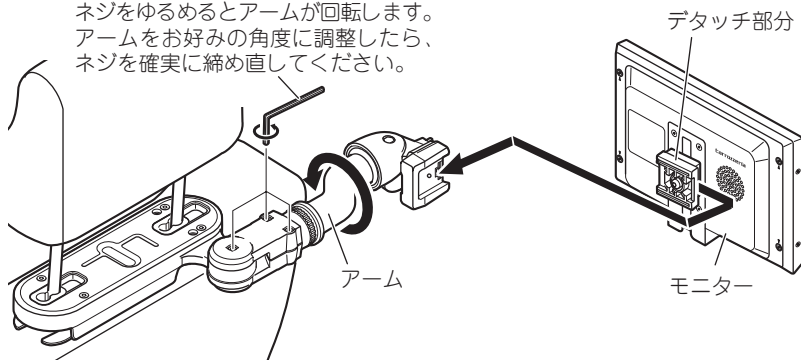
レバーを引いてデタッチ部分を取り外します。デタッチ部分をモニターに取り付け、六角レンチでネジを締めて確実に固定します。



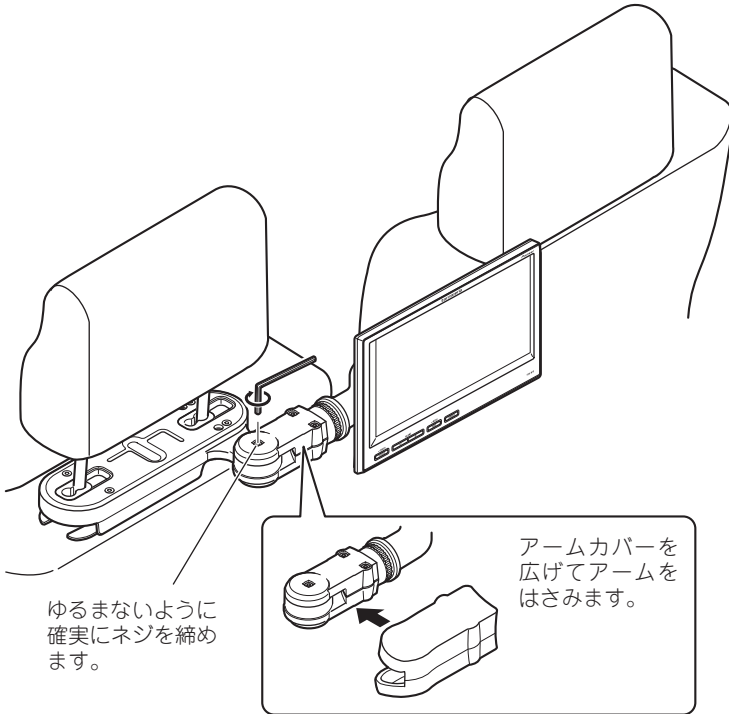
2 アームにモニターを取り付ける

デタッチ部分をアームに取り付けます。取り付け後、モニターが確実に固定されていることを確認してください。

ネジをゆるめるとアームが回転します。
アームをお好みの角度に調整したら、
ネジを確実に締め直してください。



3 アームカバーを取り付ける



動作を確認する

接続・取り付けが終わったら、次の操作を行って、本機が正常に動作することを確認してください。

1 接続・取り付けをもう一度確認する

接続・取り付けに誤りがないか、各コネクタは確実に接続されているか、もう一度目で見確認してください。

2 車のエンジンをかける



3 本機の電源を切る

SOURCE/POWERボタンを長く押す(約2秒)

本機の電源がOFFになります。

4 本機をリセットする

SOURCE/POWERボタンとVOLUME+ボタンを同時に押す

本機がリセットされます。

5 本機の動作を確認する (12ページ)

- モニターの取り付け位置を必ず設定してください。(16ページ)

モニターの正しい使いかた

取り扱い上のご注意

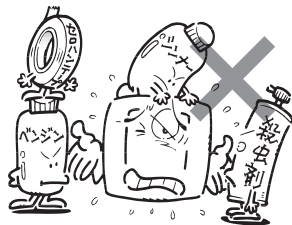
- モニターに直射日光が当たる状態で長時間放置しておくと、高温になり、液晶画面が故障するおそれがあります。本機を使用していないときは、モニターに直射日光が当たらないようにしてください。
- モニターは次の温度範囲内でお使いください。
使用温度範囲：-20度～+60度
保存温度範囲：-40度～+95度
- モニターの液晶画面は、車内での視認性向上のためにむき出しになっています。故障するおそれがありますので、液晶画面を強く押さないでください。
- キズや汚れの原因になりますので、液晶画面は触らないでください。

液晶画面について

- モニター画面の中に小さな黒い点や明るく光る点（輝点）が出ることがあります。これは液晶モニター特有の現象で故障ではありません。
- 寒いところでお使いになるときは、電源を入れた後、しばらく画面が暗いことがあります。時間がたつと正常な明るさに戻ります。
- モニター画面に直射日光が当たると、光が反射し映像が見づらくなりますので、直射日光をさえぎってください。

お手入れについて

- 画面に付いたホコリやモニターの汚れを清掃するときは、電源を切ってから、柔らかい布でから拭きしてください。
- 画面を拭くときは、ツメで引っかかないように注意してください。画面にキズが付くと映像が見づらくなります。
- 化学ぞうきんをお使いの場合は、化学ぞうきんに添付の注意事項をよくお読みください。
- ぬれたぞうきんは使用しないでください。また、ベンジンやシンナーなどの揮発性の薬品は使用しないでください。



小型蛍光管について

液晶画面を光らせるために、モニター内部に小型蛍光管を使用しています。

- 蛍光管は約1万時間お使いになると寿命になります。（寒いところでお使いになると、寿命が短くなることがあります。）
- 蛍光管が寿命になると、画面が暗くなったり、映像が映らなくなったりします。このときはお買い上げの販売店またはお近くのパイオニアサービスステーションにご連絡ください。

リセットについて

次のようなときに、リセットしてください。

- 接続が終わった後。
- 本機が正しく動作しないとき。
- 画面が正しく表示されないとき。

なお、リセットすると、本機は初期状態に戻ります。本機の記憶（設定メニューなど）が消去されますので、もう一度セットし直してください。

1 本機の電源を切る

SOURCE/POWERボタンを長く押す（約2秒）

本機の電源がOFFになります。

2 本機をリセットする

SOURCE/POWERボタンとVOLUME + ボタンを長く押す（約2秒）

本機がリセットされます。

故障かな？と思ったら

故障かな？
と思ったら

修理を依頼される前に、次の表の内容をチェックしてください。

チェックしても
直らないときは

本機をリセットしてください。(P.28ページ)

それでも
直らないときは

保証書とアフターサービス (P.30ページ) をお読みになり、修理を依頼してください。

■ 共通項目

症状	原因	処置
映像が映らない。	電源が入っていない。	電源を入れてください。(P.12ページ)
電源が入らない。 動作しない。	車のエンジンがかかっていない。 各リード線やコネクターが正しく接続されていない。 ヒューズが切れている。	車のエンジンをかけてください。 正しく確実に接続されているかどうか、もう一度確認してください。 お買い上げの販売店またはお近くのパイオニアサービスステーションにヒューズの交換をご依頼ください。
リアモニターとして使用しているのに走行中画面に“ATTENTION”が表示される。	取り付け位置の設定が [FRONT] になっている。	リセットしてください。(P.28ページ)
外部機器の映像が映らない。	正しく接続されていない。	正しく確実に接続されているかどうか、もう一度確認してください。(P.20, 21ページ)

■ モニター

症状	原因	処置
映像が明るい。 または暗い。	[黒の濃さ]の調整が適切でない。 [コントラスト]の調整が適切でない。	[黒の濃さ]を調整してください。(P.15ページ) [コントラスト]を調整してください。(P.15ページ)
液晶画面が暗い。	[明るさ]の調整が適切でない。 車内の温度が低い。	[明るさ]を調整してください。(P.15ページ) 液晶モニターは、周囲の温度が低いと画面が暗くなる場合がありますので、ヒーターで車内の温度を上げてください。
映像の色がうすい。または濃い。	[色の濃さ]の調整が適切でない。	[色の濃さ]を調整してください。(P.15ページ)
映像の色合いがおかしい。	[色あい]の調整が適切でない。	[色あい]を調整してください。(P.15ページ)
液晶画面の中に、小さな黒点や輝点がある。	液晶特有の現象で、故障ではありません。	—

保証書とアフターサービス

保証書

保証書は、ご購入年月日、販売店名などが記入されていることをお確かめのうえ、ご購入の際に販売店より受け取ってください。保証書に記入もれがあったり、保証書を紛失したりすると、保証期間中でも保証が無効となります。記載内容をよくお読みのうえ、大切に保管してください。

保証期間

この製品の保証期間は、お買い上げの日より1年間です。

保証期間中の修理について

万一、故障が生じたときは、保証書に記載されている当社保証規定に基づき修理いたします。お買い上げの販売店またはお近くのパイオニアサービスステーションにご連絡ください。所在地、電話番号は本機に付属の「ご相談窓口・修理窓口のご案内」をご覧ください。

保証期間経過後の修理について

お買い上げの販売店またはお近くのパイオニアサービスステーションにご相談ください。修理すれば使用できる製品については、ご希望により有料で修理いたします。

補修用性能部品の最低保有期間

当社は、本機の補修用性能部品を、製造打ち切り後最低6年間保有しています。(性能部品とは、その製品の機能を維持するために必要な部品です。)

ご質問、ご相談は

本機に関するご質問、ご相談はパイオニアカスタマーサポートセンターまたはお買い上げの販売店にお問い合わせください。

仕様

共通部

- 使用電源 : DC 14.4 V (10.8 V ~ 15.1 V 使用可能)
- アース方式 : マイナスアース方式
- 最大消費電流 : 0.7 A

モニター部

- 外形寸法 : 178 (W) × 118 (H) × 32 (D) mm
- 質量 : 480 g
- 画面サイズ : 7.0型ワイド (有効表示エリア、154 × 87 mm)
- 画素数 : 336 960画素 (1 440 × 234)
- 方式 : TFTアクティブマトリクス方式、透過型
- エッジライト : 冷陰極LED管
- 使用温度範囲 : -20 °C ~ +60 °C (LCDパネル)
- 保存温度範囲 : -40 °C ~ +95 °C (LCDパネル)
- 外部映像入力レベル : 1.0 Vp-p/75 Ω
- 外部音声最大入力レベル : 1.5 Vrms/22 kΩ
- 外部映像出力レベル : 1.0 Vp-p/75 Ω
- 外部音声最大出力レベル : 1.5 Vrms/1 kΩ

付属品

- コード類 : 1式
- 取扱説明書 : 1
- 安全上のご注意 : 1
- 保証書 : 1
- お客様登録のお願い : 1
- ご相談窓口・修理窓口のご案内 : 1

<各窓口へのお問い合わせ時のご注意>

市外局番「0070」で始まる ☎ フリーフォン、および「0120」で始まる ☎ フリーダイヤルは、PHS、携帯電話などからはご使用になれません。また、【一般電話】は、携帯電話・PHSなどからご利用可能ですが、通話料がかかります。

ご相談窓口のご案内

パイオニア商品の修理・お取り扱い（取り付け・組み合わせなど）については、お買い求めの販売店様へお問い合わせください。

商品についてのご相談窓口 ● 商品のご購入や取り扱い、故障かどうかのご相談窓口およびカタログのご請求窓口

カスタマーサポートセンター（全国共通フリーフォン）

受付時間 月曜～金曜 9：30～18：00、土曜・日曜・祝日 9：30～12：00、13：00～17：00（弊社休業日は除く）

● カーオーディオ／カーナビゲーション商品

電話 ☎ **0070-800-8181-11** 【一般電話】 **03-5496-8016**

ファックス **03-3490-5718**

インターネットホームページ <http://pioneer.jp/support/>

※商品についてよくあるお問い合わせ・メールマガジン登録のご案内・お客様登録など

修理窓口のご案内

修理をご依頼される場合は、取扱説明書の『故障かな？と思ったら』を一度ご覧になり、故障かどうかご確認ください。それでも正常に動作しない場合は、① 型名、② ご購入日、③ 故障症状を具体的にご連絡ください。

修理についてのご相談窓口 ● お買い求めの販売店に修理の依頼ができない場合

修理受付センター（沖縄県を除く全国）

受付時間 月曜～金曜 9：30～19：00、土曜・日曜・祝日 9：30～12：00、13：00～18：00（弊社休業日は除く）

電話 ☎ **0120-5-81028** 【一般電話】 **03-5496-2023**

ファックス ☎ **0120-5-81029**

インターネットホームページ <http://pioneer.jp/support/repair.html>

※インターネットによる修理受付対象商品は、家庭用オーディオ／ビジュアル商品に限ります

沖縄サービスステーション（沖縄県のみ）

受付時間 月曜～金曜 9：30～18：00（土曜・日曜・祝日・弊社休業日は除く）

電話 【一般電話】 **098-879-1910**

ファックス **098-879-1352**

部品のご購入についてのご相談窓口 ● 部品（付属品・リモコン・取扱説明書など）のご購入について

部品受注センター

受付時間 月曜～金曜 9：30～18：00、土曜・日曜・祝日 9：30～12：00、13：00～18：00（弊社休業日は除く）

電話 ☎ **0120-5-81095** 【一般電話】 **0538-43-1161**

ファックス ☎ **0120-5-81096**

パイオニア株式会社

〒153-8654 東京都目黒区目黒1-4-1

© パイオニア株式会社 2007

< KMMZX > < 07100000 > < CZR5073-B >