

Pioneer

50-DISC MAGAZINE
with recordable disc for DRM-1004

CDM-50

取扱説明書

このたびは、パイオニアの製品をお買い求めいただきまして、まことにありがとうございます。本機の機能を十分に発揮させて効果的にご利用いただくために、この取扱説明書を本機ご使用の前に最後まで必ずお読みください。

本機は100枚ディスクチェンジャー「DRM-1004」専用のオプションマガジンです。本機単体での使用および他の機器への取り付けはできません。

ディスクの取り扱いについて

- ディスクを持つ場合には、信号面をさわらないようにしてください。
- ディスクは両端を挟むようにして持つか、中央の穴と端を挟んで持ってください。



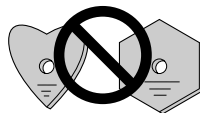
- ディスクに紙やシールなどを貼り付けしないでください。また、ラベル面にもキズなどを付けないようにしてください。



- ディスクはチェンジャー内で高速回転しています。異常なディスク（ひびが入ってしまったディスクや大きく反ってしまったディスク）は使用しないでください。

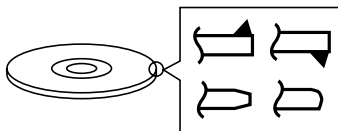


- 規格外のディスクを使用しないでください。使用した場合、本機および他の機器に悪影響をおよぼす場合があります。
- 特殊な形のディスク（ハート形や六角形等）を使用しないでください。故障の原因となることがあります。

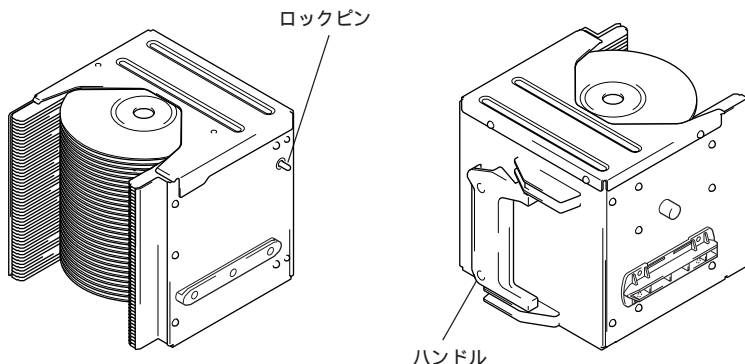


以下のディスクはチェンジャーの動作でディスクに支障をきたしたり、ディスクの破損をおこす恐れがありますので使用前にご確認ください。

- 外周部に図のような著しいバリ（はみ出した部分）があるディスク
- 外周部のテーパまたはラウンド（丸み）が図のように極端に大きいディスク

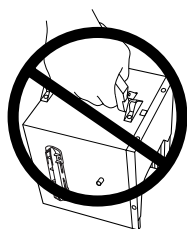


各部の名称



ご注意

- 本マガジンはあらかじめCD-Rディスクが50枚収納されていますので絶対に下に向けないでください。ディスクが落下します。
- 保管時には必ず付属のダストカバーに入れてください。ダストカバーに入れずに放置すると、ディスクに埃が付着したり、誤ってキズを付けたりする恐れがあります。
- ダストカバーに入れる際は、収納されているディスクの取り扱いに十分注意してください。
- バンドで固定してあるプラスチックの部品とシートを取り外してから、チェンジャーに装着してください。



ディスクマガジンの交換のしかた

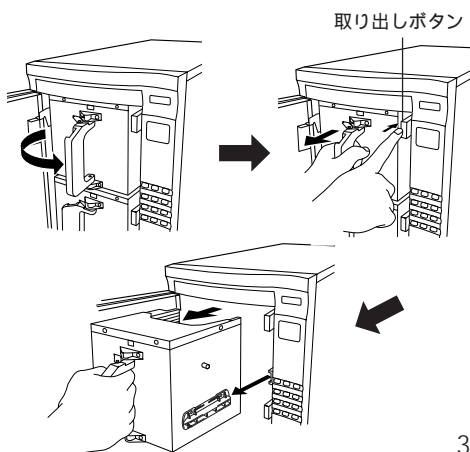
ドアの開け方については100枚ディスクチェンジャー「DRM-1004」の取扱説明書をご参照ください。

- 1 マガジンのハンドルを手前におこし、取り出しボタンを押しながら、マガジンを手前に引き出す。

- 引き出されたマガジンを示す表示が点滅します。両方のマガジン共、引き出してかまいません。

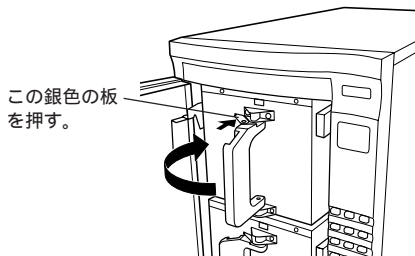
ご注意

マガジンにディスクが入っている場合、下に向けないでください。ディスクが落下します。



2 本マガジンをチェンジャーの中に入れる。

- 銀色の板を押しながら、ハンドルを左方向へたたんでください。



ご注意:

- マガジンを挿入するときは、左側のガイドをチェンジャー内部のレールに合わせて入れてください。
- マガジンを下に向けしないでください。ディスクが落下します。
- マガジンをチェンジャーに挿入するときは、ゆっくりと挿入してください。強く急に押し込むとマガジンに入っているディスクが飛び出し、故障またはディスクの破損の原因となります。マガジンからディスクの一定量が飛び出している場合は本機内部のセンサーが働き、メカ動作を停止し、モードインジケータにエラーコード"E83"を表示します。その場合はマガジンを抜きディスクが飛び出していないかを確認し、(飛び出している場合は元に戻す)電源を入れ直してください。
- もし、ディスプレイの"U"または"L"表示が点滅しているときは、マガジンが正しくセットされていません。もう一度セットし直してください。
- "OP U-L"の"- "部分のみが点滅しているときは、ディスクからマガジンが飛び出していることが考えられます。マガジンを取り出し、ディスクを正しく入れ直して、再びマガジンをチェンジャーへセットしてください。

仕 様

ディスク収容枚数 50枚

使用環境条件

- ・チェンジャー搭載時

周囲温度

+5 ~ +35

周囲湿度

5 ~ 85%(結露のないこと)

- ・チェンジャー外部保管時

直射日光の当たるところ、高温多湿の場所には置かないでください。

質量

2.5kg(ディスクを含む)

1.5kg(ディスクを含まず)

外形寸法

184.1(幅)×156.3(高さ)×173(奥行)mm

- 上記の仕様および外観は改良のため予告なく変更することがあります。

この取扱説明書は再生紙を使用しています。

© 2000 パイオニア株式会社 禁無断転載

パイオニア株式会社 ☎ 153-8654 東京都目黒区目黒1丁目4番1号