

テーブルトップスタンド

Table top stand

Pied de table

Tischständer

Supporto di tavolo

Tafelbladstaander

Soporte de mesa

桌上支架

PDK-TS27

PDK-TS27A

PDK-TS28

PDK-TS29

PDK-TS29A



- 必ず転倒・落下防止対策を行ってください。(6ページ参照)
- When placing this unit, ensure that it is firmly secured to reduce the risk of it falling and causing injury. (see page 13)
- Lorsque vous installez ce produit, veillez à le fixer solidement afin d'éviter toute chute. Il risquerait de provoquer des blessures. (voir page 21)

取扱説明書

Operating Instructions

Mode d'emploi

Bedienungsanleitung

Istruzioni di utilizzo

Handleiding

Manual de instrucciones

操作手冊

このたびは、パイオニアの製品をお買い求めいただきましてまことにありがとうございます。お使いになる前には取扱説明書をよくお読みになり、安全に正しくご使用ください。また、お読みになったあとも、この取扱説明書は大切に保管してください。

「据え付け」について

- お客様がご自身で本機の取り付けを困難だと思われる場合は、販売店にご相談ください。
- なお、据え付け、取り付けの不備、誤使用、改造、天災などによる事故損傷については、弊社は一切責任を負いません。

もくじ

取扱上の注意 2

同梱された部品の確認 3

スタンドの組み立て 3

遮光板の取り付け (PDK-TS27A、PDK-TS29Aのみ) 4

プラズマテレビの取り付け方 5

ラックなどに設置する場合 5


転倒防止 6


仕様 6


寸法図 7


取扱上の注意 


ご注意 安全上の絵表示について
 取扱説明書および製品に記されている注意事項には、損害のレベルや内容を示す絵表示が付けられていることがあります。それら絵表示の意味は以下のとおりです。

 **警告** 人が死亡または重傷を負う恐れがある内容を示します。

 **注意** 人がけがをしたり財産に損害を受ける恐れがある内容を示します。

 **警告・注意** (気をつけること)


 **禁止** (やってはいけないこと)

 **指示・強制** (しなければならないこと)


本製品は弊社製プラズマテレビ PDP-5010HD/PDP-508HX/PDP-428HX 専用のテーブルトップスタンドです。


その他の機器への取り付けに関しては対応しておりません。詳しくは、お買い求めの販売店にご相談ください。


 **注意**


 指定外のプラズマテレビへの取り付け、改造および他の用途での使用はしないでください。

設置場所について


 設置場所にはスタンドとプラズマテレビの質量に十分耐えられる強度をもつ場所を選定してください。

 必ず平坦で安定した場所に設置してください。


 屋外や温泉、海辺などの水場には設置しないでください。


 振動や衝撃の加わるような場所には設置しないでください。


組み立て・設置について

 組み立ての手順を守り、指定の箇所はすべて確実にネジ留めしてください。

指定を守らないとプラズマテレビ取り付け後に、破損や転倒など思わぬ事故の原因となることがあります。

 プラズマテレビの取り付け作業は安全のため、必ず2人以上で行ってください。

 作業の際には、プラズマテレビと周辺機器の電源を切り、電源プラグをコンセントから抜いてください。

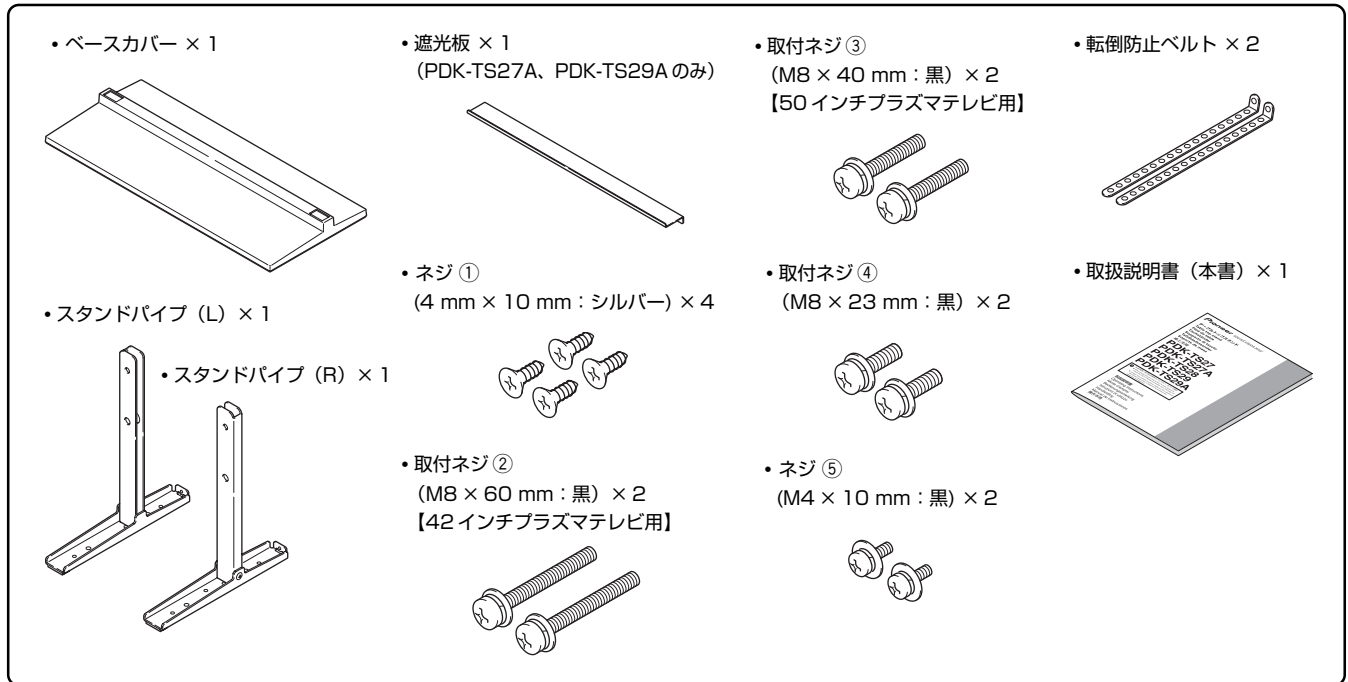
 地震などでの製品の転倒・落下によるけがなどの危害を軽減するために、必ず転倒・落下防止対策を行ってください。(6ページ参照)

■ プラズマテレビとスタンドの対応表

プラズマテレビ	テーブルトップスタンド
50 インチモデル	PDK-TS29/PDK-TS29A
42 インチモデル	PDK-TS27/PDK-TS27A

同梱された部品の確認

組み立て・設置の前に同梱された部品を確認してください。



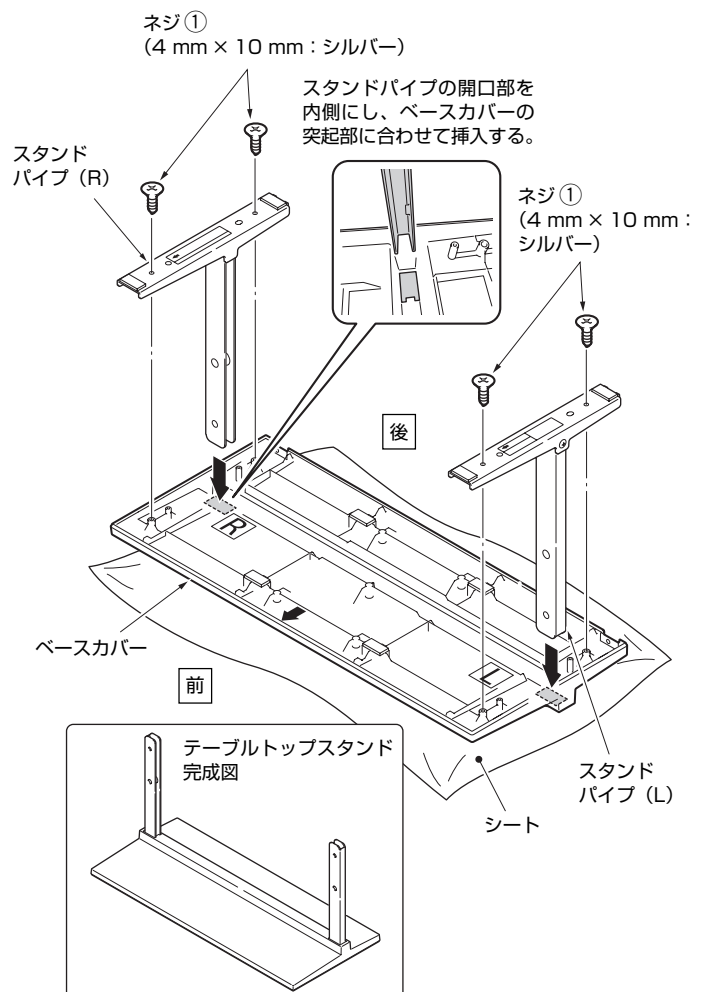
スタンドの組み立て

組み立て手順

- 1 ベースカバーを裏側にする
- 2 スタンドパイプをベースカバーに挿入する
 - Rマーク側にスタンドパイプ (R)、Lマーク側にスタンドパイプ (L) を挿入してください。
 - スタンドパイプの開口部を内側にし、ベースカバーの突起部に合わせて挿入してください。
- 3 ネジ① (4 mm × 10 mm : シルバー) でスタンドパイプをベースカバーに固定する

ご注意

- スタンドを組み立てる際は、ベースカバーの下に柔らかいシートなどを敷いて組み立ててください。シートを敷いて組み立てを行わないと、ベースカバーの表面をキズつける恐れがあります。
- スタンドパイプ (L)、(R) を間違えないように取り付けてください。間違えて取り付けると、スタンドを破損する恐れがあります。

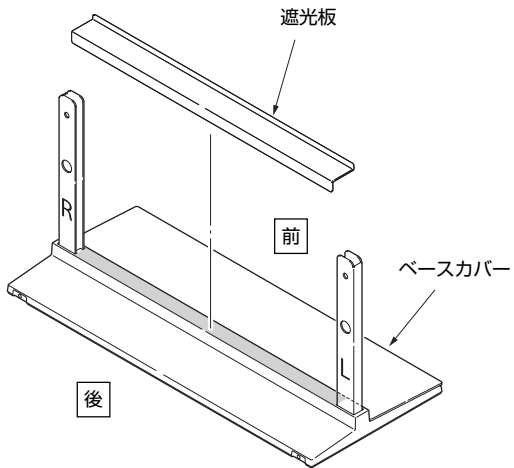


遮光板の取り付け (PDK-TS27A、PDK-TS29Aのみ)

製品背面に接続したケーブル類のベースカバーへの映り込みを防止する部品です。

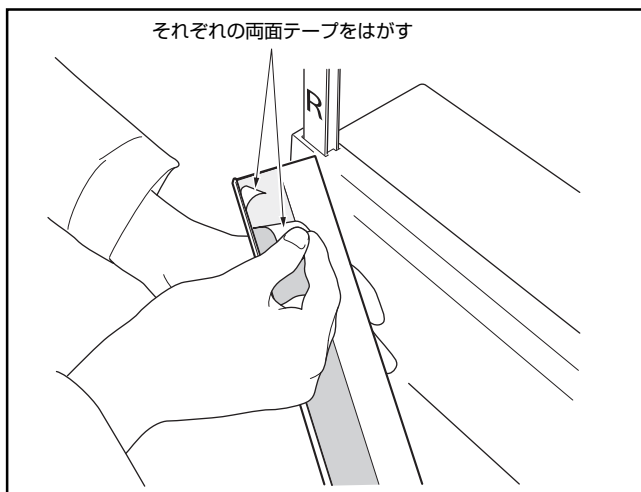
ご注意

平坦で安定した場所にベースカバーを固定してから、取り付けを行ってください。

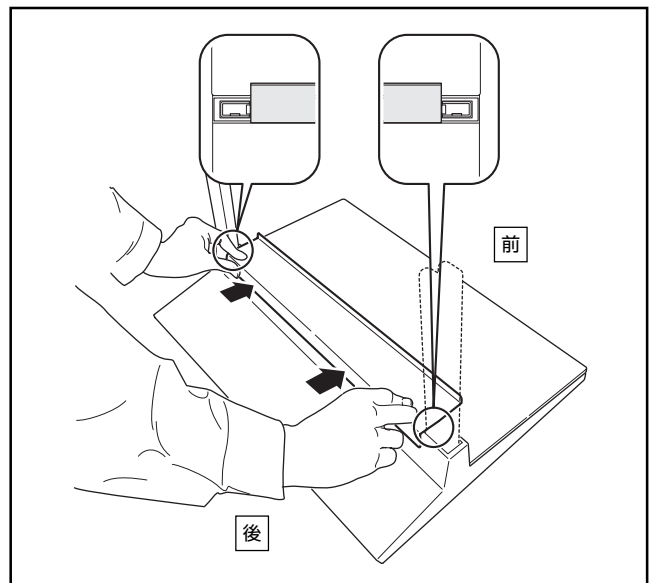


取り付け手順

1 遮光板の両面テープをはがす



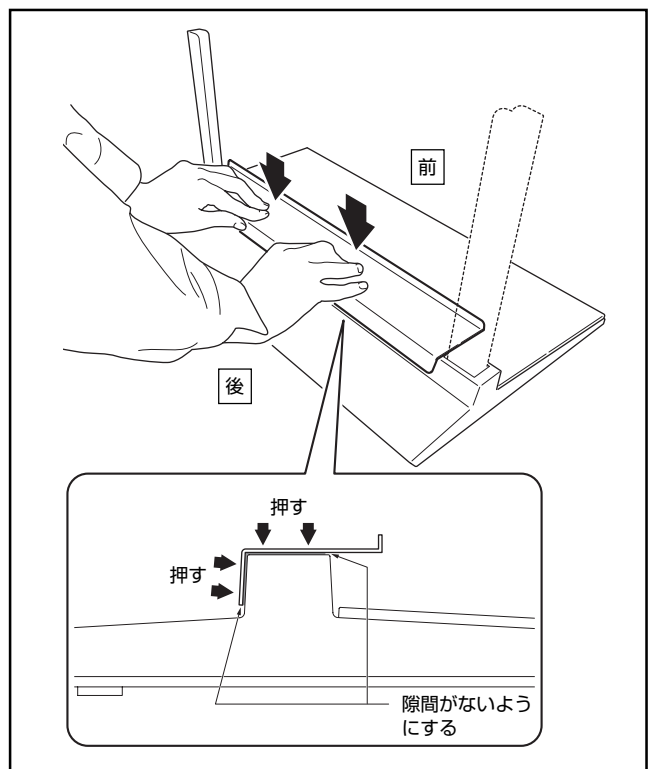
2 遮光板端部を固定しながら、両面テープで貼る



ご注意

- パイプ差込口に遮光板がかからないようにしてください。
- 隙間がないように固定してください（下図参照）。隙間があると、遮光板はがれる可能性があります。

3 上から押さえつけながら固定する



プラズマテレビの取り付け方



注意

プラズマテレビは50インチモデル(スピーカーなし)で質量が約34 kg、42インチモデルで質量が約30 kgあり、奥行きがなく不安定なため、取り付けおよび設置は必ず2人以上で行ってください。

ご注意

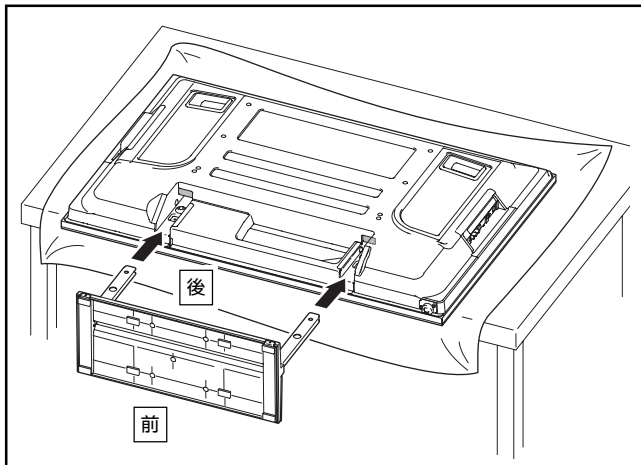
- 必ず平坦で安定した場所で取り付けをしてください。
- ネジは穴に対して垂直に挿入し、必要以上に強く締めつけないでください。
- ディスプレイにキズおよび破損が生じないように、シートなどを敷いてください。
- ネジを手で2、3回軽く締めてからドライバーで締めつけてください。

1 プラズマテレビにスタンドを取り付ける

プラズマテレビを寝かせた状態にして、プラズマテレビのスタンド挿入部にスタンドの支柱を合わせ、水平にゆっくり挿入してください。

スタンドの支柱をプラズマテレビのスタンド挿入口以外の部分に当たらないように注意してください。

本体裏面や端子にキズをつけたり、変形させる恐れがあります。



ご注意

プラズマテレビを寝かせるときは、ディスプレイにキズおよび破損が生じないようにご注意ください。

2 取付ネジ② (M8×60 mm:黒) または③ (M8×40 mm:黒) でプラズマテレビを固定する

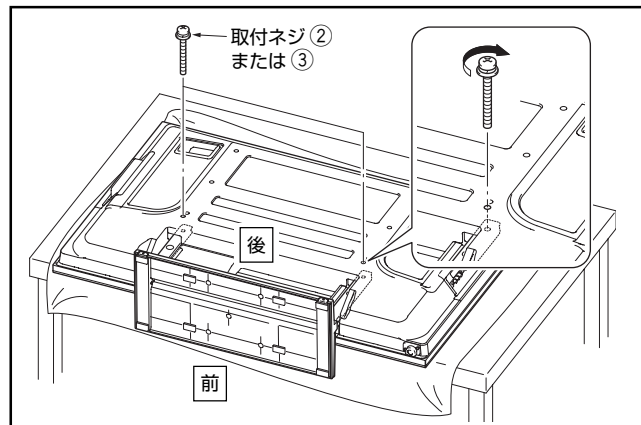
プラスドライバーを使用して、本体矢印部(「T」の表示がある穴)を固定してください。

【42インチモデル】

PDK-TS27/PDK-TS27A ... 取付ネジ② (M8×60 mm:黒)

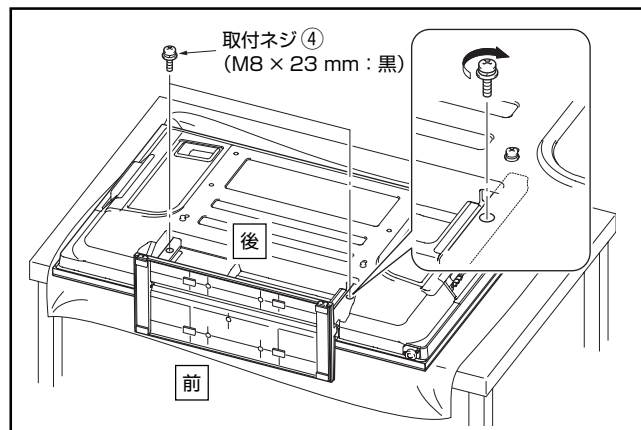
【50インチモデル】

PDK-TS29/PDK-TS29A ... 取付ネジ③ (M8×40 mm:黒)



3 取付ネジ④ (M8×23 mm:黒) でプラズマテレビを固定する

プラスドライバーを使用して固定してください。



ご注意

取り付け後は、プラズマテレビを起こしてください。

ラックなどに設置する場合



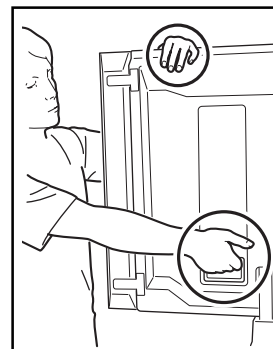
注意

- ラックなどに設置する場合は、必ず2人以上でプラズマテレビを持ってください。
- スピーカー部およびスタンドは持たないでください。破損の原因となります。

プラズマテレビの下部と取っ手を持ってください。

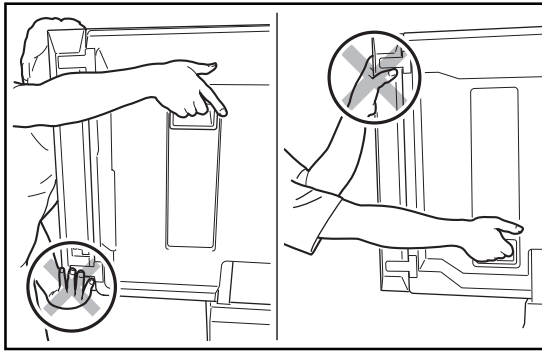


プラズマテレビの上部と取っ手を持ってください。

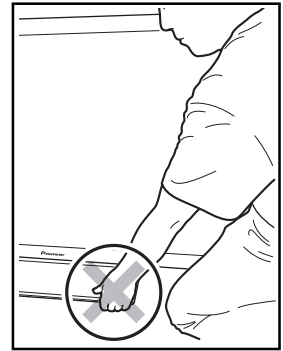


ラックなどに設置する場合 (つづき)

スピーカーは持たないでください。



スタンドは持たないでください。



転倒防止 (設置後は転倒防止の備えを必ず行ってください)

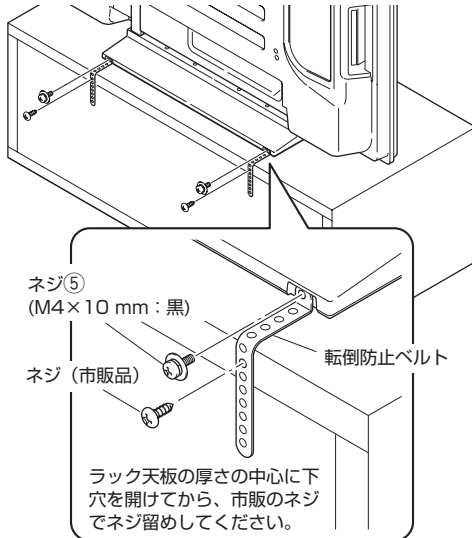
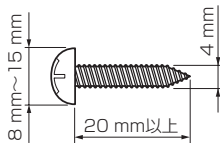
プラズマテレビはラックと壁面の両方に固定してください。

ラックなどに固定する方法

ネジ⑤ (M4 × 10 mm : 黒) および転倒防止ベルトを使って、図のように固定してください。ラックなどに固定するネジは、市販品を購入してご使用ください。

ご注意

ラックなどに固定する際のネジは、呼び径 4 mm、長さ 20 mm 以上のものを使用してください。



バイオニア製スピーカーラックB-07と組み合わせて使用するには、B-07の取扱説明書を参照し、必ず下穴を利用して取り付けてください。下穴以外に取り付けると、塗装が剥離したり、天板に亀裂が発生し破損する場合があります。

壁を利用する方法

1 プラズマテレビに転倒防止用ボルトを取り付ける(2カ所)

転倒防止用ボルトは、プラズマテレビに付属しています。

2 壁、柱などのがんじょうな部分に、丈夫なヒモでしっかりと固定する

左右対称に同様の作業を行ってください。

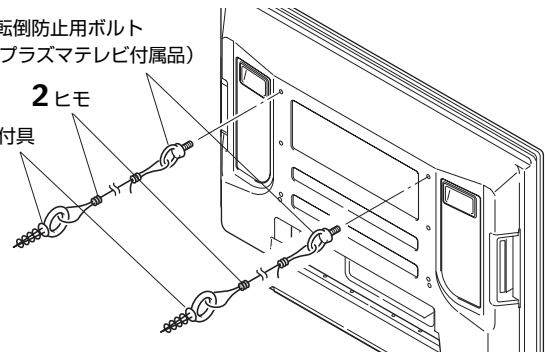
ご注意

ヒモ、取付具は本製品およびプラズマテレビには付属していません。市販品をご使用ください。

1 転倒防止用ボルト (プラズマテレビ付属品)

2 ヒモ

取付具



設置後の転倒・落下防止のお願い
地震などでの製品の転倒・落下によるけがなどの危害を軽減するために、必ず転倒・落下防止対策を行ってください。

ご注意:

転倒・落下防止器具を取り付ける壁や台の強度によっては、転倒・落下防止効果が大幅に減少します。その場合は適当な補強を施してください。また転倒・落下防止対策は、けがなどの危害の軽減を意図したものです。すべての地震に対してその効果を保障するものではありません。

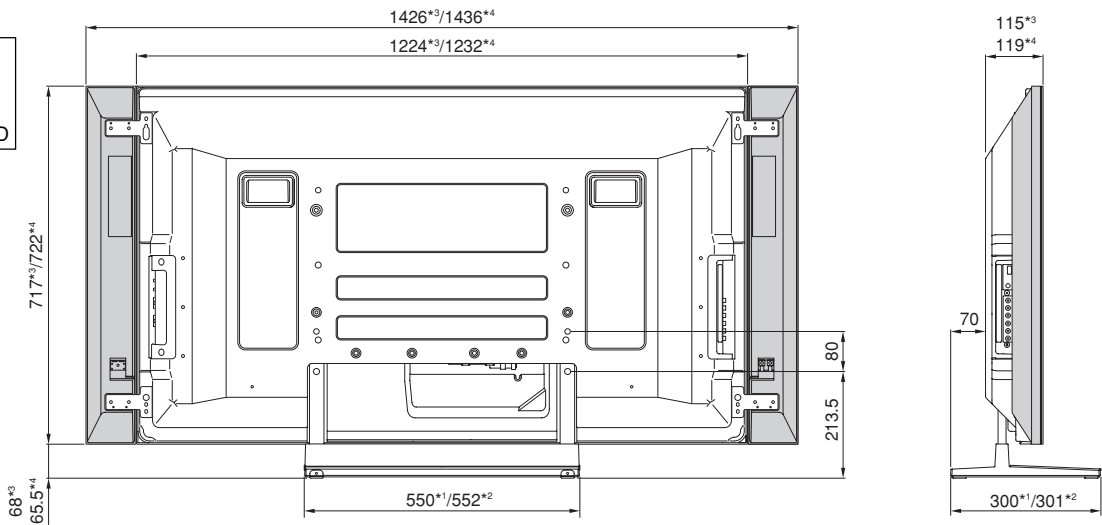
仕様

テーブルトップスタンド	外形寸法	質量
PDK-TS27	550 mm (幅) × 276 mm (高さ) × 237 mm (奥行)	1.6 kg
PDK-TS27A	552 mm (幅) × 276 mm (高さ) × 238 mm (奥行)	1.9 kg
PDK-TS29	550 mm (幅) × 323 mm (高さ) × 300 mm (奥行)	2.1 kg
PDK-TS29A	552 mm (幅) × 323 mm (高さ) × 301 mm (奥行)	2.5 kg

PDP-5010HD/PDP-508HX 取り付け時

単位：mm

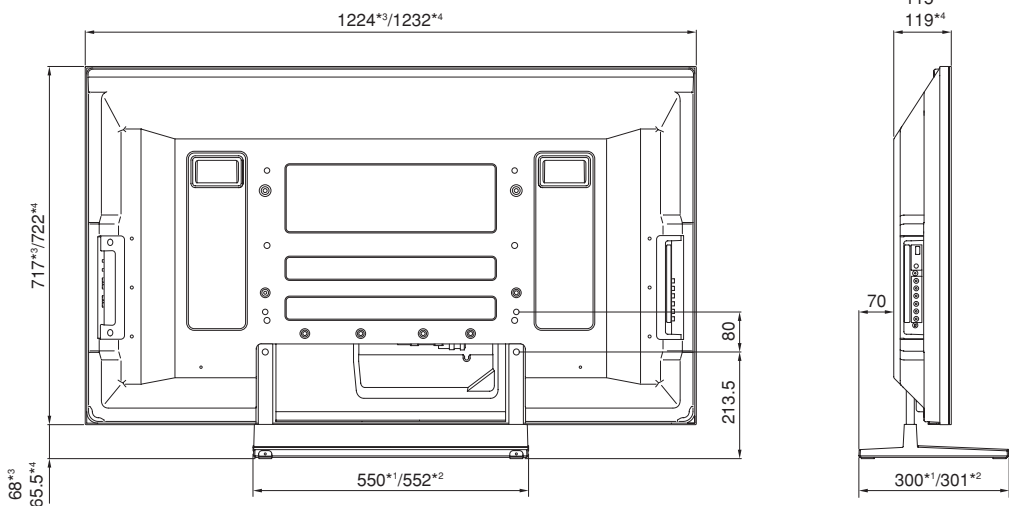
- *1 PDK-TS29
- *2 PDK-TS29A
- *3 PDP-508HX
- *4 PDP-5010HD



PDP-5010HD/PDP-508HX 取り付け時 (スピーカーなし)

単位：mm

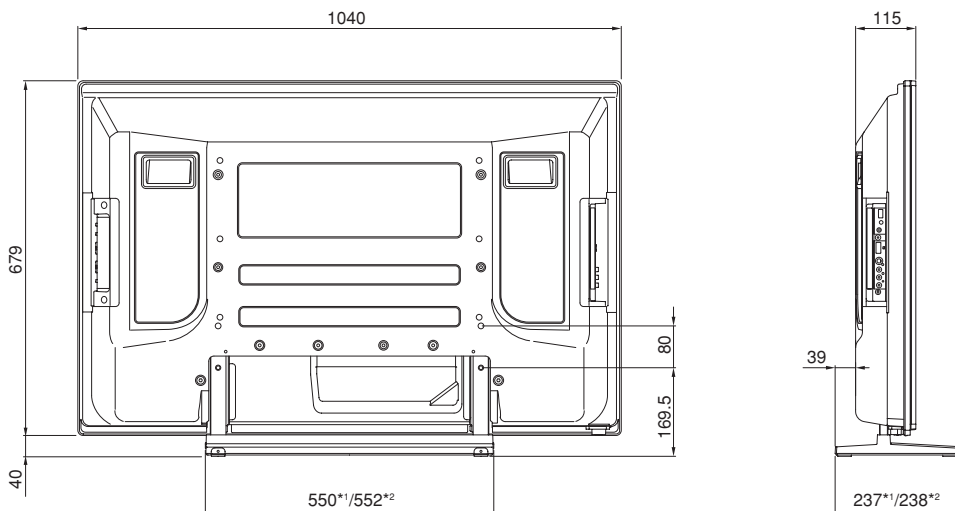
- *1 PDK-TS29
- *2 PDK-TS29A
- *3 PDP-508HX
- *4 PDP-5010HD



PDP-428HX 取り付け時

単位：mm

- *1 PDK-TS27
- *2 PDK-TS27A



Thank you for buying Pioneer's product.
 Please read through the Operating Instructions to learn how to operate your model safely and properly.
 Please be advised to keep the Operating Instructions in your place for future reference.

Installation

- Consult your dealer if you encounter any difficulties with this installation.
- Pioneer is not liable for any damage resulting from improper installation, improper use, modification, or natural disasters.

IMPORTANT NOTICE

Record the model number and serial number of this equipment below.

Model No. Serial No.

Keep these numbers for future use.

Contents

Cautions 8

Checking the Standard Accessories 9

Assembling the Stand 9

Attaching the Light-blocking Shield (PDK-TS27A and PDK-TS29A only) 10

Attaching the Plasma Television 11

Installing the Product on a Rack etc. 12

Preventing Equipment from Falling Over 13

Specifications 13

Dimensions Diagram 14



CAUTION

This symbol refers to a hazard or unsafe practice which can result in personal injury or property damage.

Cautions

This product is a table top stand exclusively designed for plasma televisions (PDP-5080XA / PDP-5080XD / PDP-508XD / PDP-508XG / PDP-508XDA / PDP-508ZD / PDP-508ZG / PDP-508ZDA / PDP-SX5080D / PDP-4280XA / PDP-4280XD / PDP-428XD / PDP-428XG / PDP-428XDA / PDP-SX4280D) from Pioneer.

Use with other model is capable of resulting in instability causing possible injury. For further information, please contact the store where you purchased your display.

Do not install or modify the product other than specified. Do not use this stand for a Plasma television other than those designated and do not modify it or use it for other purposes.

Installation Location

- Select a location that is strong enough to support the weight of the stand and the displays.
- Make sure to place it in a level and stable location.
- Do not install it outdoors, at a hot spring, or near a beach.
- Do not install the stand where it may be subjected to vibration or shock.

Assembling and Installation

- **Assemble the stand in accordance with the assembly instructions and securely attach all screws at the designated locations.**
There have been cases where unforeseen accidents such as the equipment breaking or falling over occurred after the installation of the display because the stand was not installed as instructed.
- **The display must always be installed by two or more people to assure it is installed safely.**
- **Before installation, turn off the power for the display and peripheral devices then remove the power cord plug from the power outlet.**

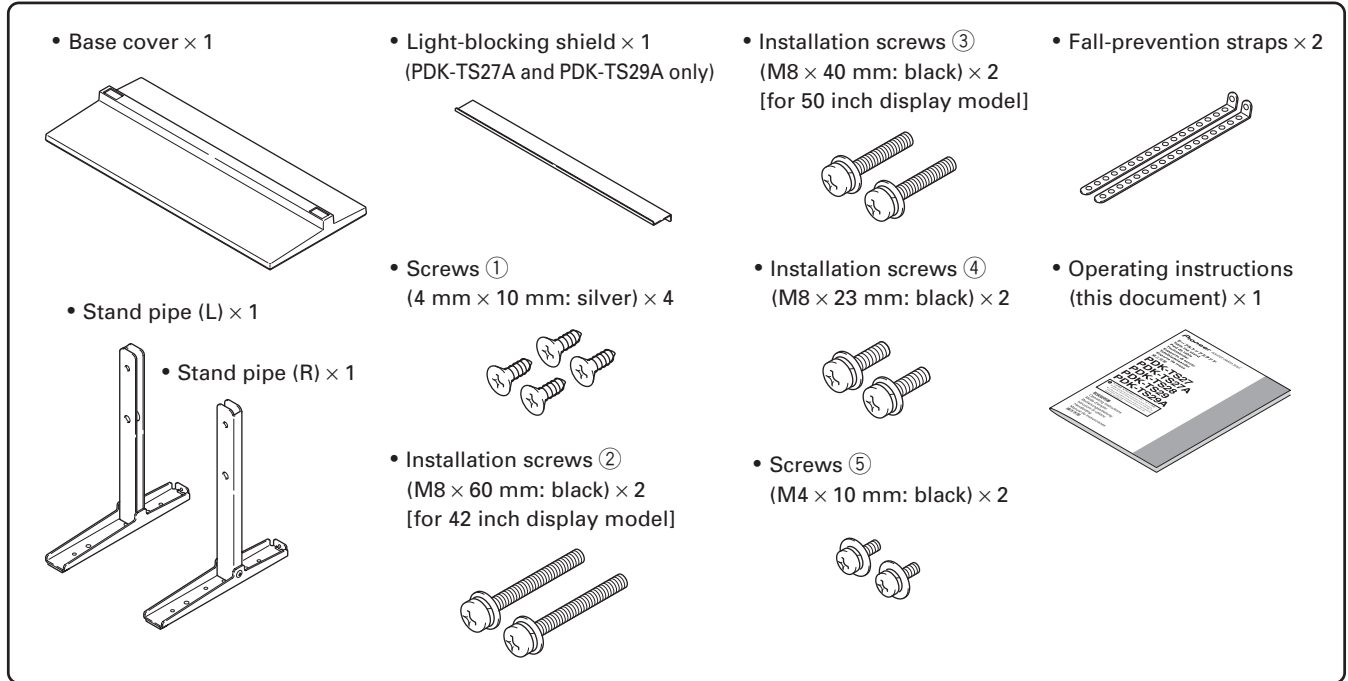
Prevent accidents caused by the product falling over by taking reliable measures to prevent it from falling over (see Page 13).

Plasma Television and Stand Compatibility Table

Plasma Television	Table Top Stand
50 inch under speaker model	PDK-TS28
50 inch side speaker model	PDK-TS29/PDK-TS29A
42 inch model	PDK-TS27/PDK-TS27A

Checking the Standard Accessories

Check to make sure that you have all the standard accessories before assembly and installation.



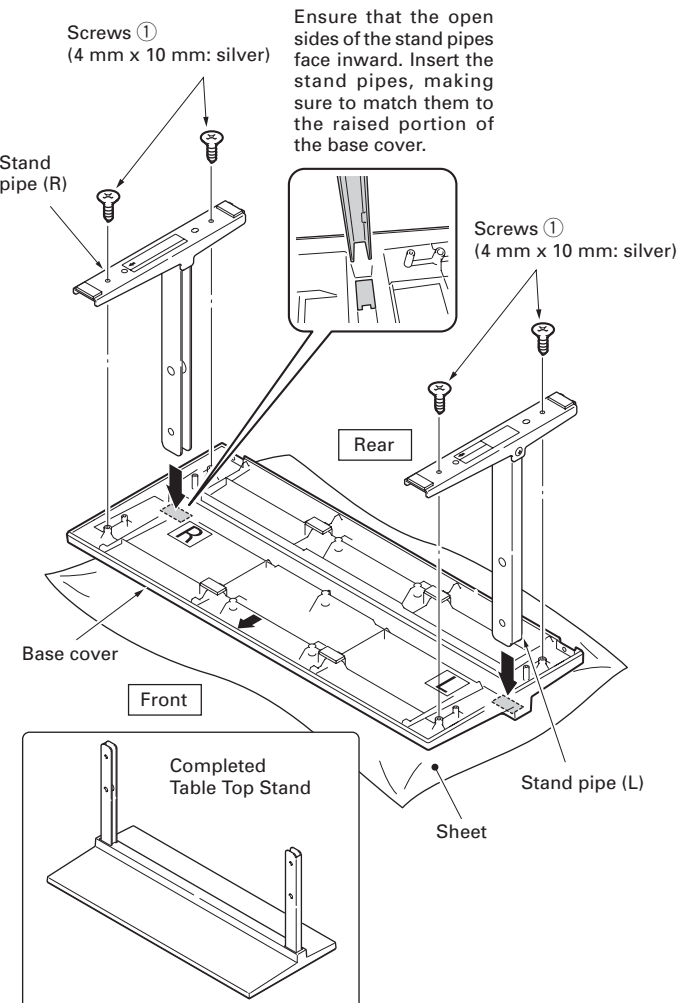
Assembling the Stand

Assembly Procedure

- 1 Turn the base cover over so the underside is facing up.
- 2 Insert the stand pipes into the base cover.
 - Insert stand pipe (R) into the side marked "R" and stand pipe (L) into the side marked "L".
 - Ensure that the open sides of the stand pipes face inward. Insert the stand pipes, making sure to match them to the raised portion of the base cover.
- 3 Tighten the screws ① (4 mm × 10 mm: silver) to stabilize the stand pipes.

Note

- Assemble the stand with a soft sheet placed under the base cover. If a sheet is not laid before assembly, the front surface of the base cover may be scratched.
- Please take care when installing stand pipes (L) and (R) to ensure that they are in the correct positions. Mistakenly installing the stand pipes may damage the stand.

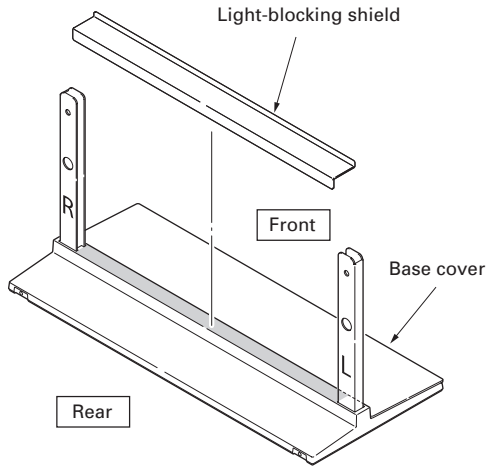


Attaching the Light-blocking Shield (PDK-TS27A and PDK-TS29A only)

This part prevents reflection of the cables connected to the back of the plasma television on the base cover.

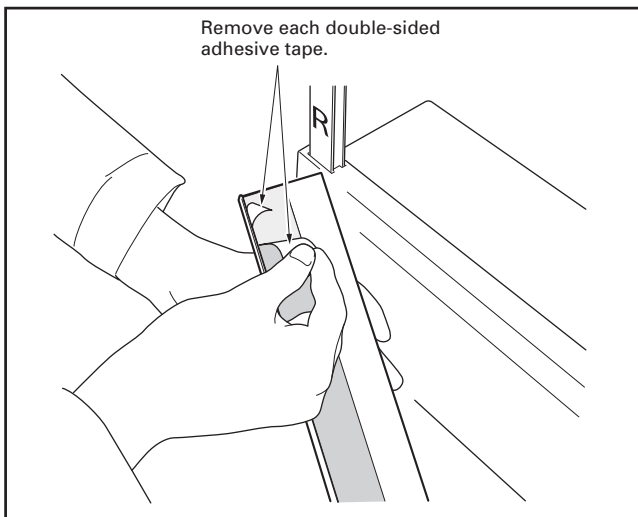
Note

Attach it after anchoring the base cover on a flat stable place.

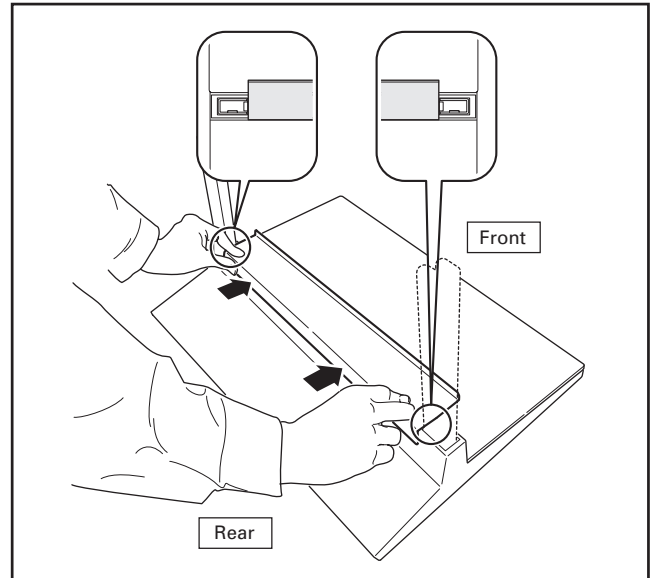


Attachment Procedure

1 Remove the double-sided adhesive tape from the light-blocking shield.



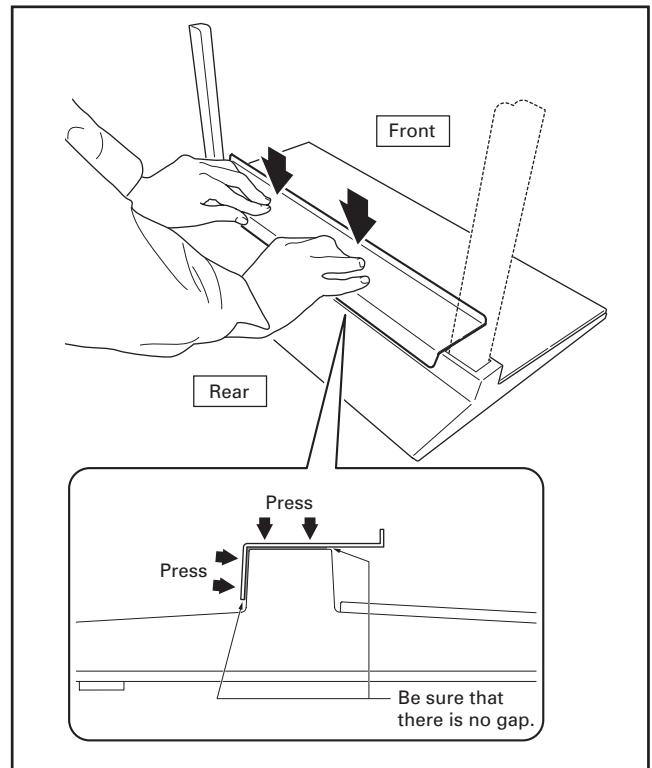
2 While firmly holding the ends of the light-blocking shield, apply it with the double-sided adhesive tape.



Note

- Be careful that the light-blocking shield does not catch on the pipe insertion holes.
- Anchor it in place so that there are no gaps (See diagram at below). If there is a gap, the light-blocking shield may peel off.

3 Anchor it in place while pressing it down from above.



Attaching the Plasma Television



The weight of a 50 inch model (without speakers) is about 34 kg (74 lbs), that of 42 inch model is about 30 kg (66 lbs), they have no depth, and are unstable. Therefore, at least two people must assemble and install them.

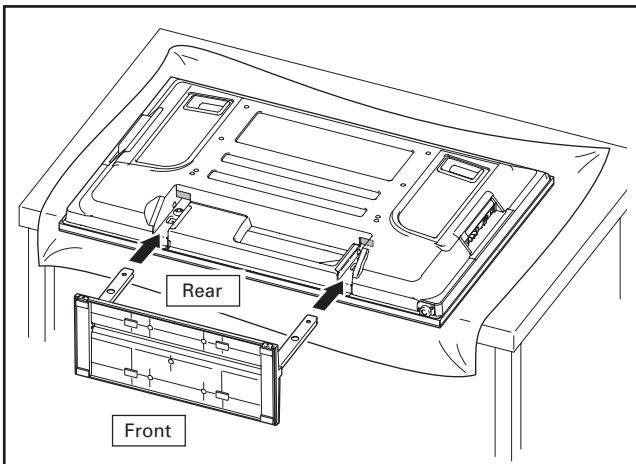
Note

- Be sure to install it on a flat stable location.
- Insert the screws in the holes vertically and do not tighten them with more force than necessary.
- Place a sheet or other material under the display to prevent scratches or damage to it.
- After manually turning the screw lightly two or three times, tighten it with a screw-driver.

1 Attaching the plasma television to the stand.

Lay the plasma television down flat. Align the stand supports with the plasma television stand slots, and slowly insert the supports horizontally.

Please ensure that the stand supports do not come into contact with anything other than the plasma television stand slots. Contact with any other area may result in scratching or deformation of the display's rear side or terminals.



Note

When laying down the plasma television, be careful so as to not scratch or damage it.

2 Securing the plasma television with Installation screws ② (M8 × 60 mm: black) or ③ (M8 × 40 mm: black).

Secure the parts marked with the arrows (holes marked "T") using a Phillips screwdriver.

[42 inch display model]

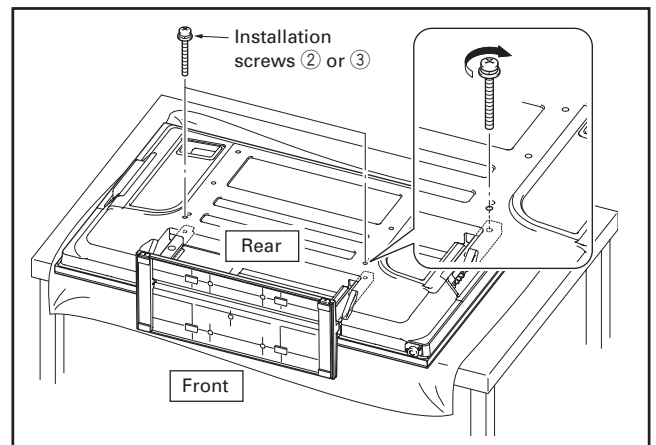
PDK-TS27/PDK-TS27A

..... Installation screw ② (M8 × 60 mm: black)

[50 inch display model]

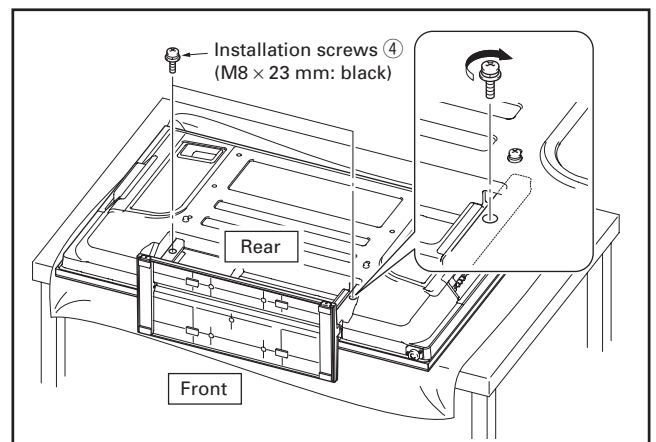
PDK-TS28/PDK-TS29/PDK-TS29A

..... Installation screw ③ (M8 × 40 mm: black)



3 Securing the plasma television with Installation screws ④ (M8 × 23 mm: black).

Please tighten the screws with a Phillips screwdriver.



Note

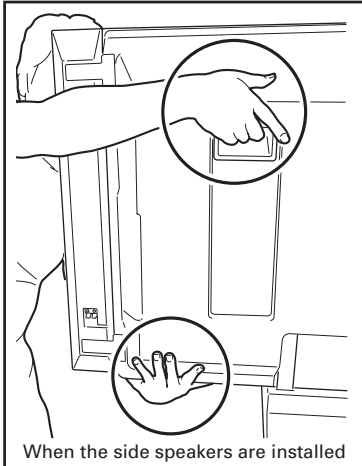
Please stand the plasma television upright after installing the stand.

Installing the Product on a Rack etc.

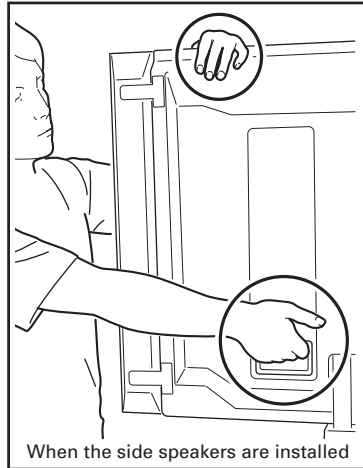
⚠ Caution

- When installing on a rack etc., please be sure that the plasma television is held by two or more people.
- Please do not hold the plasma television by the speakers or stand. Doing so may damage the product.

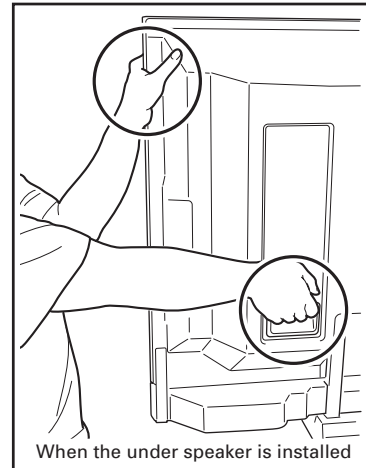
Hold the plasma television by its handles and from the bottom.



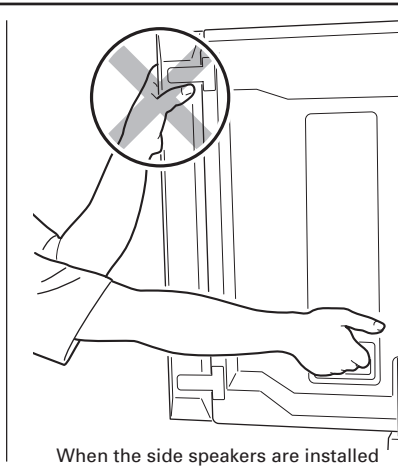
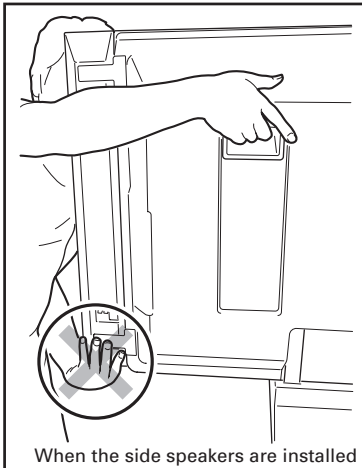
Hold the plasma television by its handles and from the top.



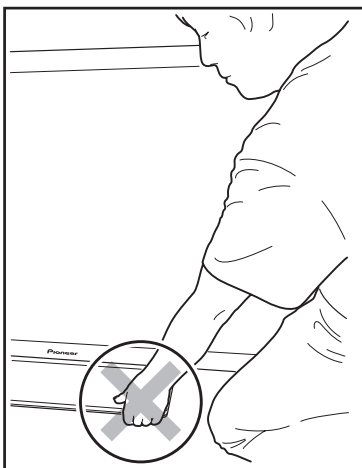
Hold the plasma television by its handles and from the sides.



Do not hold the plasma television by the speakers.



Do not hold the plasma television by the stand.



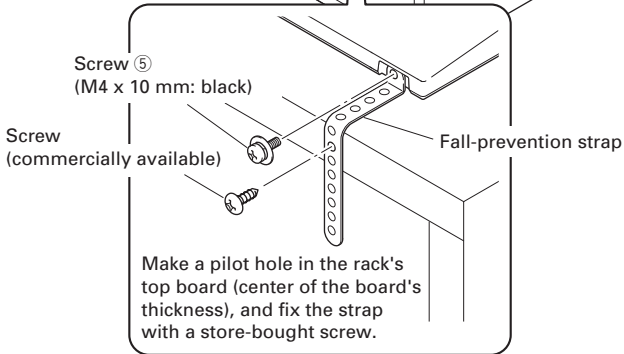
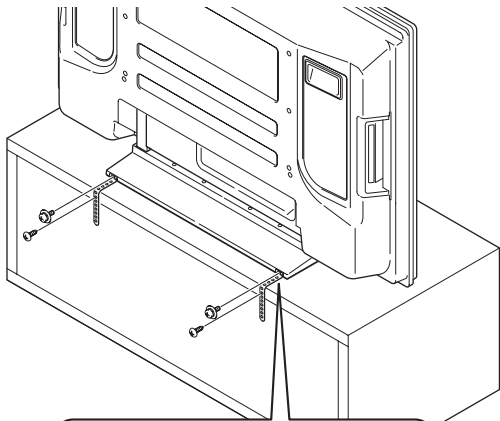
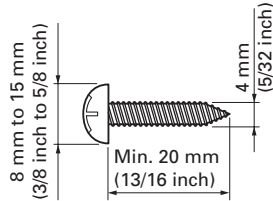
Preventing Equipment from Falling Over

- After installing the stand, be sure to take special care to ensure that the equipment will not fall over.
- Secure the plasma television to both the rack and the wall surface.

Stabilizing on a rack etc.

Fix the plasma television using the screws ⑤ (M4 x 10 mm: black) and fall-prevention straps as shown in the diagram. Fix the racks etc. using screws for sale on the market.

Note
To stabilize the equipment on a table, use screws that have a nominal diameter of 4 mm (5/32 inch) and that are at least 20 mm (13/16 inch) long.



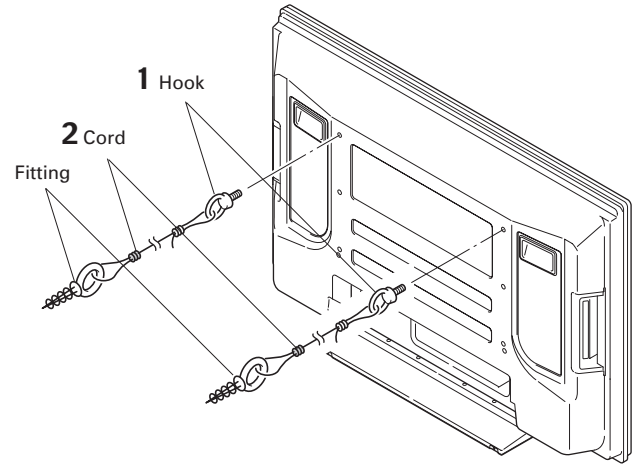
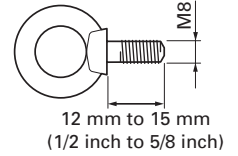
Using a wall for stabilization

- 1 Attaching falling prevention bolts (hooks) to the plasma television.
- 2 Using strong cords to firmly stabilize it appropriately and firmly to a wall, pillar, or other sturdy element.

Perform this work in the same way on the left and right sides.

Note
Use hooks, cords, and fittings that are available on the market.

Recommended hook:
Nominal diameter M8
Length 12 mm to 15 mm (1/2 inch to 5/8 inch)



Specifications

External dimensions:

PDK-TS27	550 mm (W) x 276 mm (H) x 237 mm (D) (21-21/32 in. (W) x 10-7/8 in. (H) x 9-11/32 in. (D))
PDK-TS27A	552 mm (W) x 276 mm (H) x 238 mm (D) (21-23/32 in. (W) x 10-7/8 in. (H) x 9-3/8 in. (D))
PDK-TS28	550 mm (W) x 385.5 mm (H) x 300 mm (D) (21-21/32 in. (W) x 15-3/16 in. (H) x 11-13/16 in. (D))
PDK-TS29	550 mm (W) x 323 mm (H) x 300 mm (D) (21-21/32 in. (W) x 12-23/32 in. (H) x 11-13/16 in. (D))
PDK-TS29A	552 mm (W) x 323 mm (H) x 301 mm (D) (21-23/32 in. (W) x 12-23/32 in. (H) x 11-27/32 in. (D))

Weight:

PDK-TS27	1.6 kg (3.6 lbs)
PDK-TS27A	1.9 kg (4.2 lbs)
PDK-TS28	2.2 kg (4.9 lbs)
PDK-TS29	2.1 kg (4.7 lbs)
PDK-TS29A	2.5 kg (5.6 lbs)

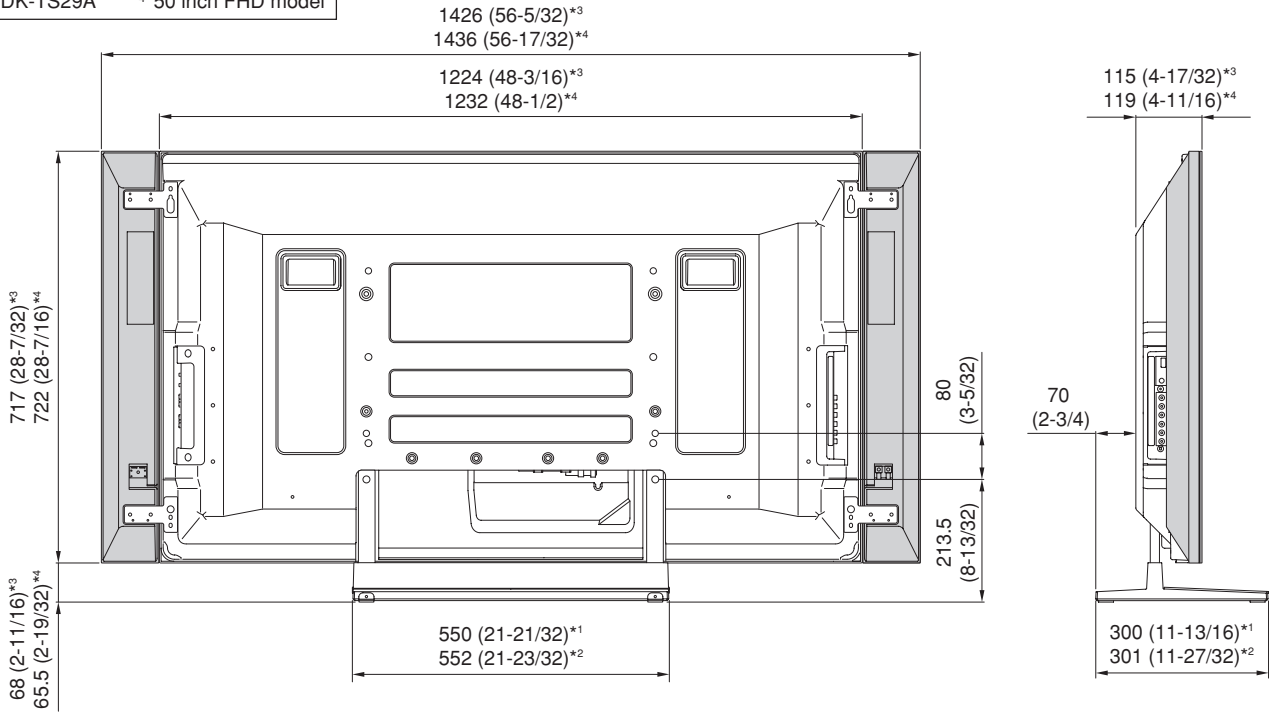
- The above specifications and exterior may be modified without prior notice to improve the product.

Dimensions Diagram

When the side speakers are installed (50 inch display model)

Unit: mm (inch)

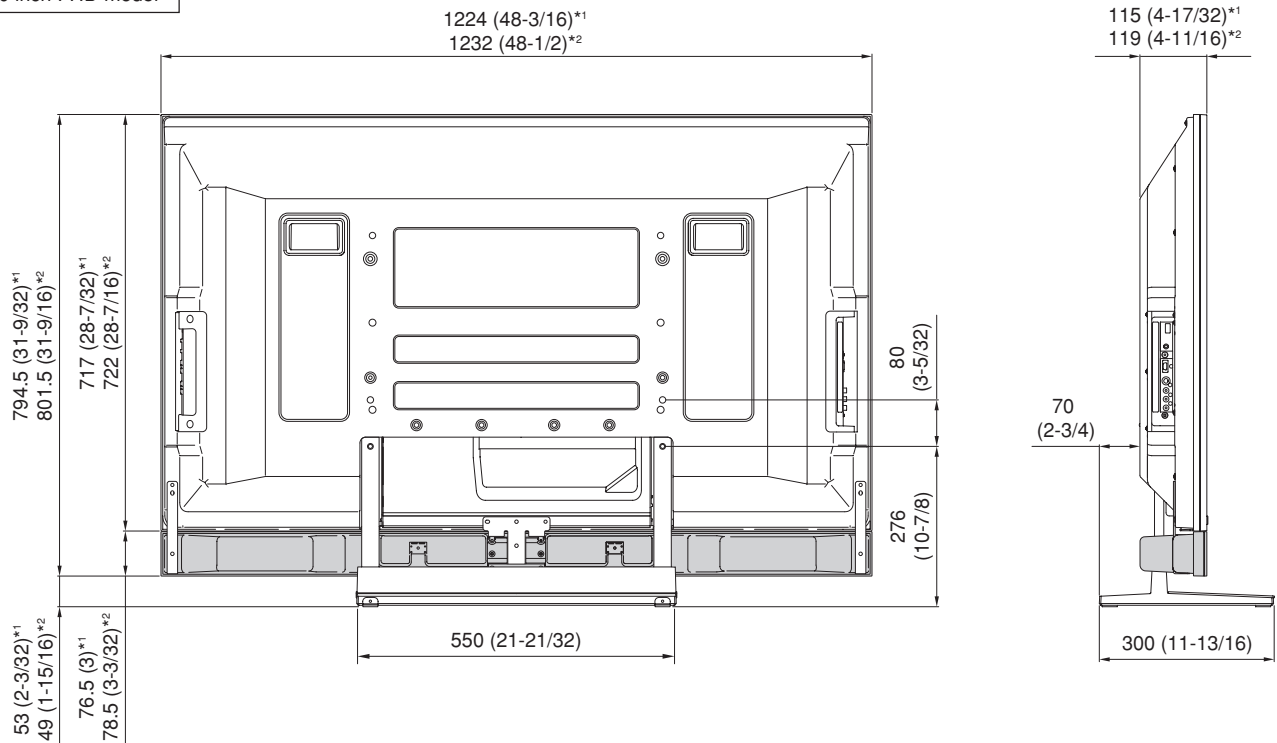
- | | |
|--------------|----------------------|
| *1 PDK-TS29 | *3 50 inch XGA model |
| *2 PDK-TS29A | *4 50 inch FHD model |



When the under speaker is installed (50 inch display model)

Unit: mm (inch)

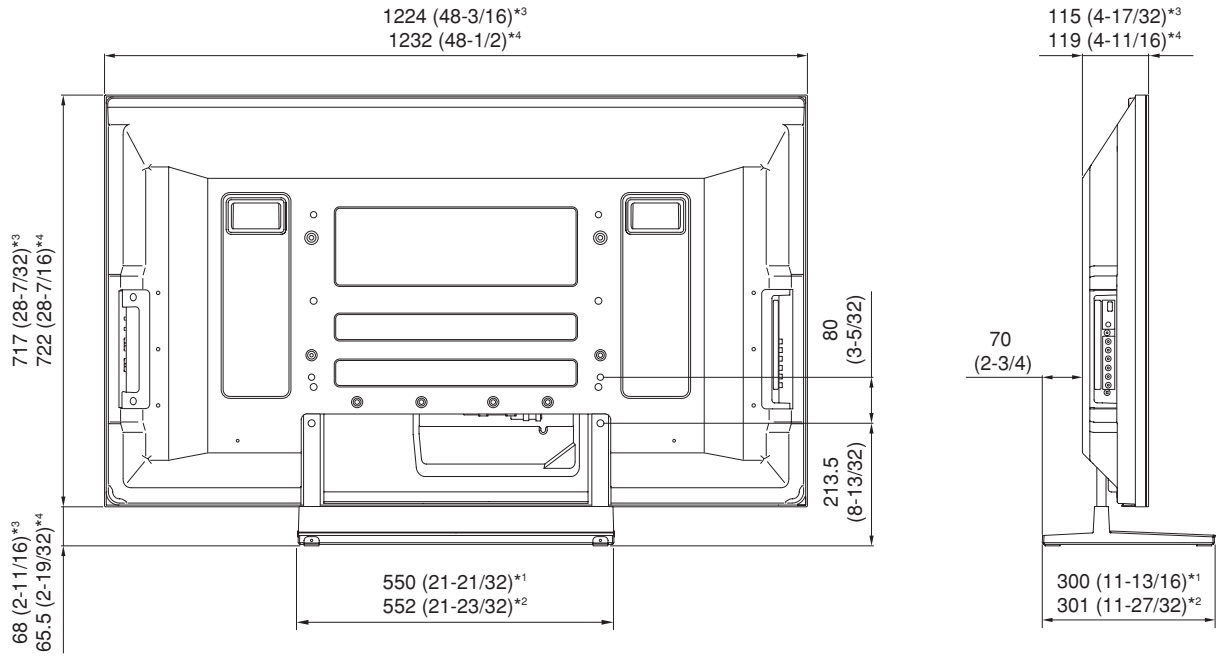
- | |
|----------------------|
| *1 50 inch XGA model |
| *2 50 inch FHD model |



Without speakers (50 inch display model)

Unit: mm (inch)

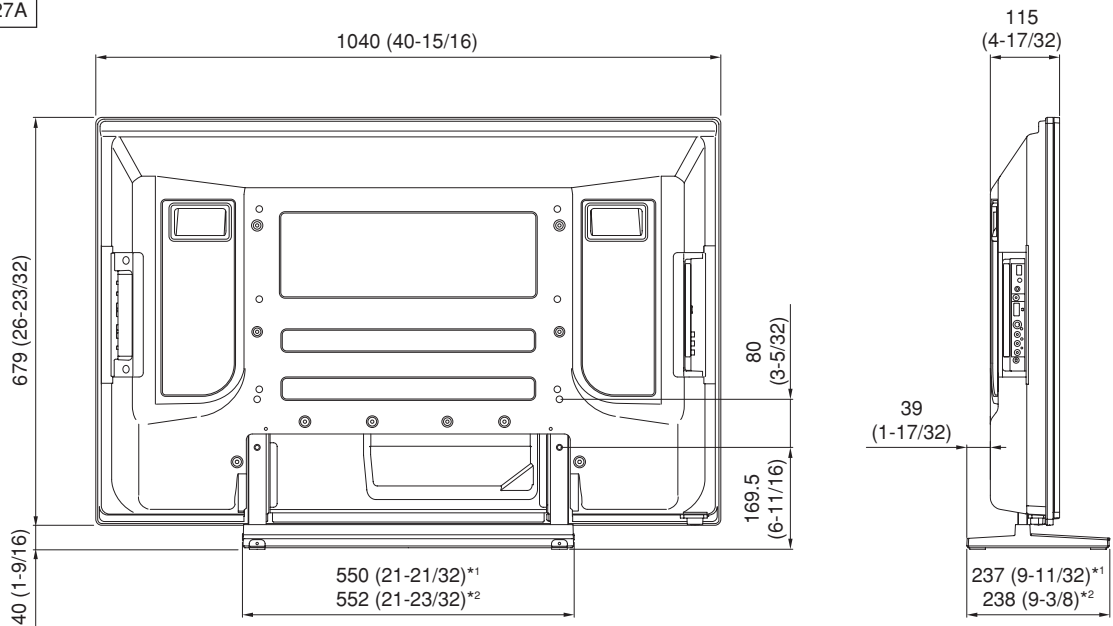
- *1 PDK-TS29 *3 50 inch XGA model
- *2 PDK-TS29A *4 50 inch FHD model



42 inch display model

Unit: mm (inch)

- *1 PDK-TS27
- *2 PDK-TS27A

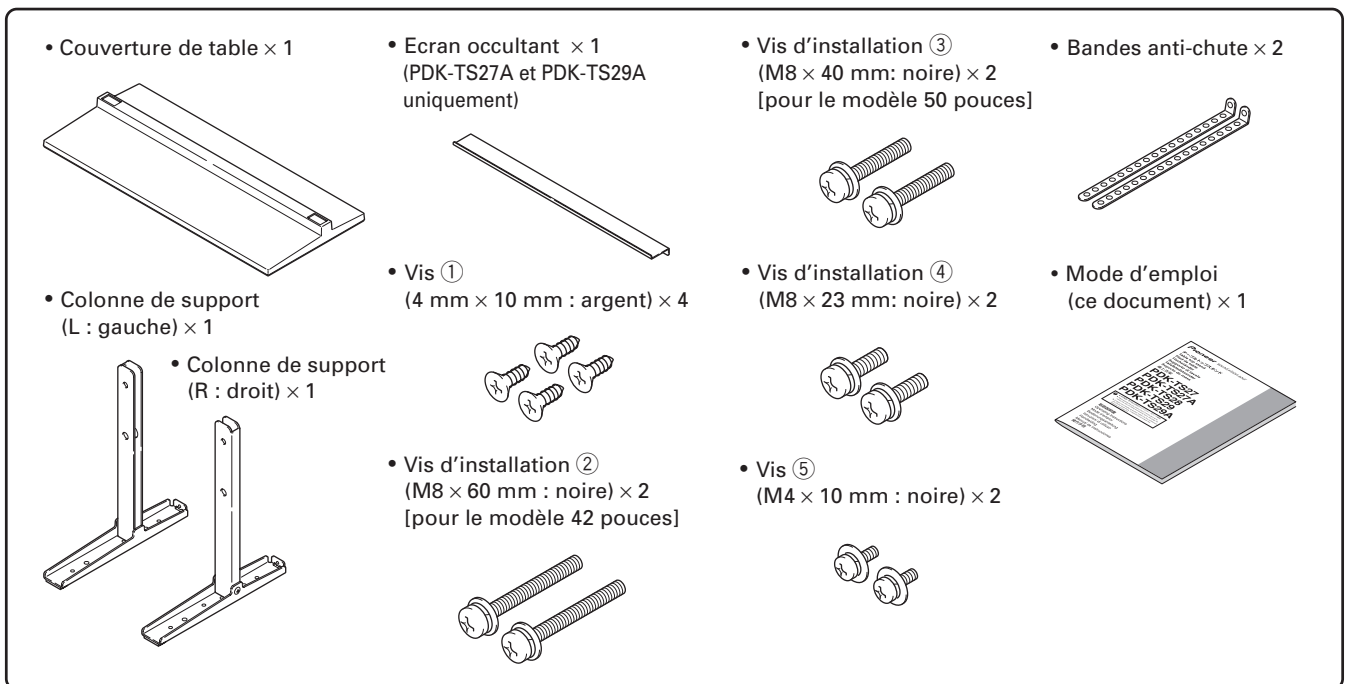


Published by Pioneer Corporation.
Copyright © 2007 Pioneer Corporation.
All rights reserved.

English

Vérification des pièces fournies

Veillez vous assurer que vous possédez bien toutes les pièces nécessaires avant de procéder au montage et à l'installation du support.



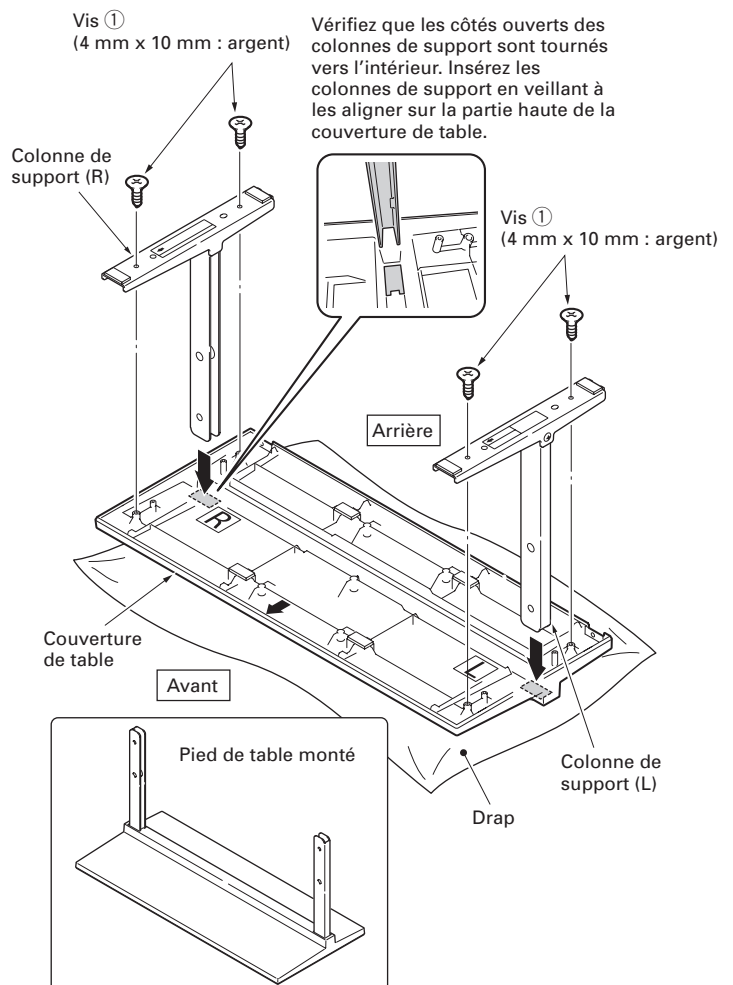
Assemblage du support

Procédure de montage

- 1 Tournez le support de couverture de table de façon à ce que le dessous regarde vers le haut.**
- 2 Insérez les colonnes de support dans le support de couverture de table.**
 - Insérez la colonne de support (R) dans le côté marqué « R » et la colonne de support (L) dans le côté marqué « L ».
 - Vérifiez que les côtés ouverts des colonnes de support sont tournés vers l'intérieur. Insérez les colonnes de support en veillant à les aligner sur la partie haute de la couverture de table.
- 3 Serrez les vis ① (4 mm × 10 mm : argent) afin de stabiliser les colonnes de support.**

Remarque

- Avant de monter le support, glissez un drap doux sous la couverture de table. Sans ce drap, vous risqueriez d'érafler la surface de la couverture de table.
- Procédez avec précaution lorsque vous installez les colonnes de support (L) et (R) de façon à vous assurer qu'elles sont dans la bonne position. Si vous vous trompez en les installant, cela risquerait d'endommager le pied.

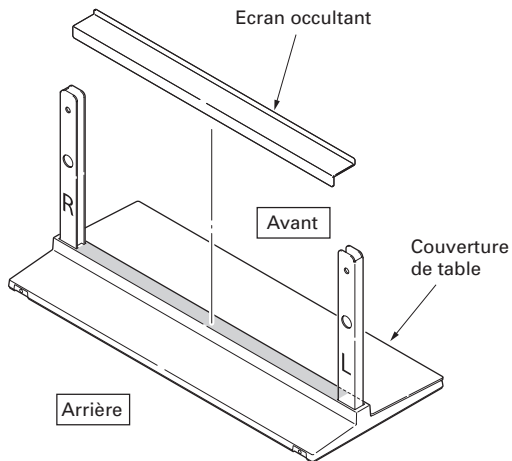


Mise en place de l'écran occultant (PDK-TS27A et PDK-TS29A uniquement)

Cette pièce sert à empêcher la réflexion des câbles branchés à l'arrière du téléviseur plasma sur la couverture de table.

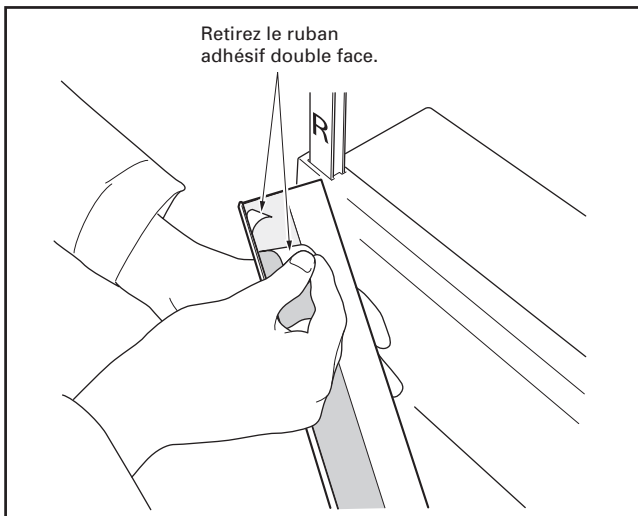
Remarque

Installez-le une fois que vous avez fixé la couverture de table sur une surface plane et stable.

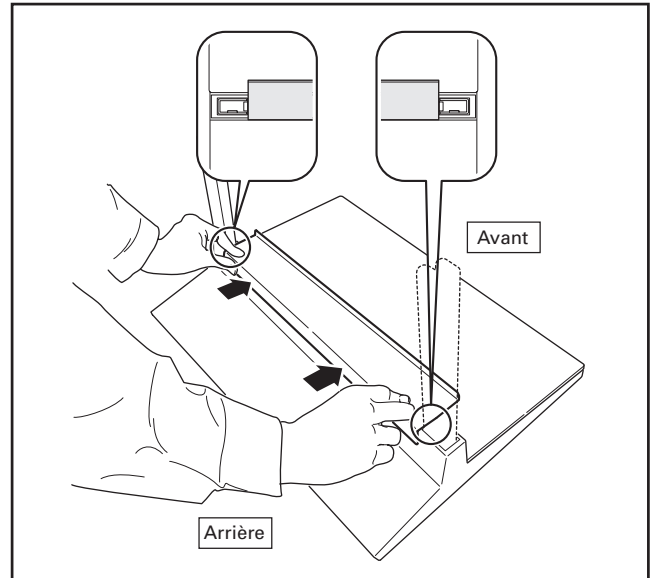


Procédure d'installation

1 Retirez le ruban adhésif double face qui se trouve sur l'écran occultant.



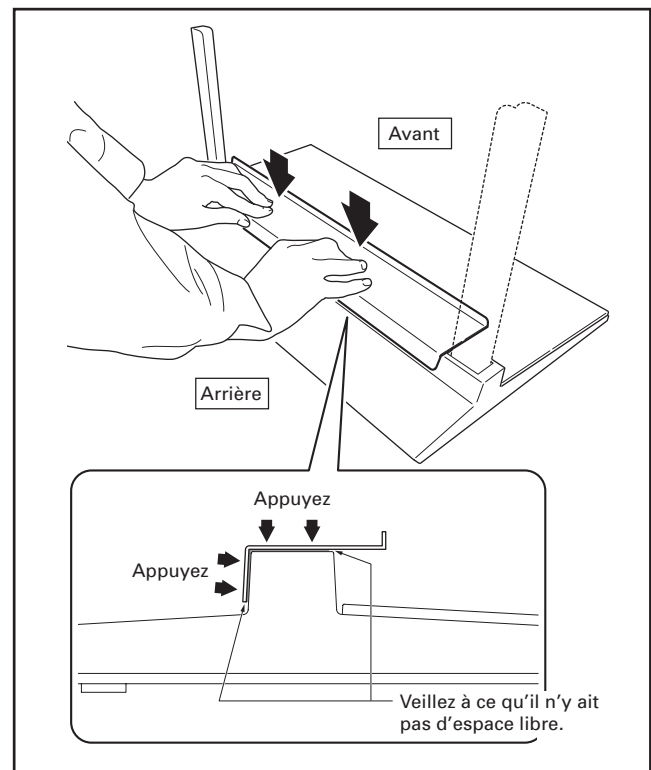
2 Tout en tenant fermement les extrémités de l'écran occultant, mettez-le en place à l'aide du ruban adhésif double face.



Remarque

- Veillez à ce que l'écran occultant ne déborde pas sur les trous d'insertion.
- Mettez-le en place de façon à ce qu'il n'y ait pas d'espace libre (cf. schéma ci-dessous). S'il y avait un espace libre, l'écran pourrait se décoller.

3 Fixez-le en appuyant sur le dessus.



Installez le téléviseur plasma

⚠ Attention

Un modèle 50 pouces (sans enceintes) pèse environ 34 kg, un modèle 42 pouces environ 30 kg. Ils sont peu profonds et instables. Par conséquent, au moins deux personnes sont nécessaires pour les installer.

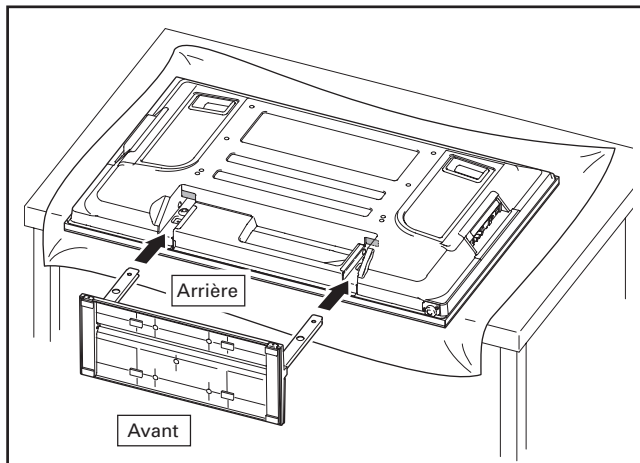
Remarque

- Veillez à installer votre téléviseur sur une surface plane et stable.
- Insérez les vis dans les trous verticalement et ne les serrez pas plus que nécessaire.
- Placez un drap ou autre chose sous l'écran pour éviter de l'érafler ou de l'endommager.
- Après avoir donné deux ou trois tours de vis à la main, serrez les vis complètement à l'aide d'un tournevis.

1 Fixer le téléviseur plasma sur le pied.

Couchez le téléviseur plasma. Alignez les supports du pied sur les encoches du téléviseur prévues pour recevoir le pied, et insérez lentement les supports à l'horizontale dans les encoches.

Veillez à ce que les supports du pied ne soient en contact avec rien d'autre que les encoches du téléviseur plasma, cela risquerait de provoquer des éraflures ou une déformation de la face arrière du téléviseur ou des bornes.



Remarque

Veillez à ne pas érafler ou endommager le téléviseur plasma en le couchant.

2 Fixer le téléviseur plasma à l'aide des vis d'installation ② (M8 × 60 mm : noire) ou ③ (M8 × 40 mm : noire).

Fixez les pièces signalées par les flèches (trous signalés par un « T ») à l'aide d'un tournevis cruciforme.

[Modèle 42 pouces]

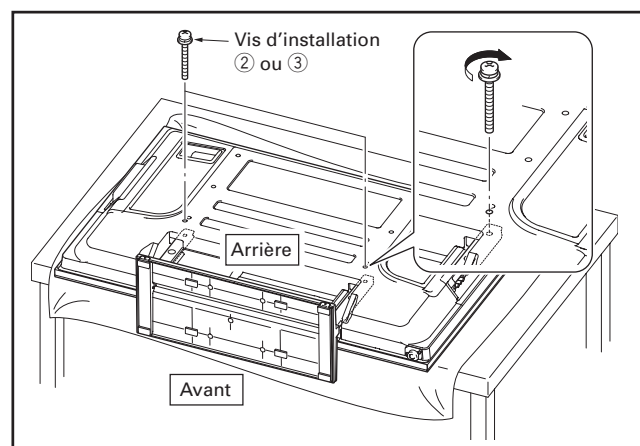
PDK-TS27/PDK-TS27A

..... Vis d'installation ② (M8 × 60 mm : noire)

[Modèle 50 pouces]

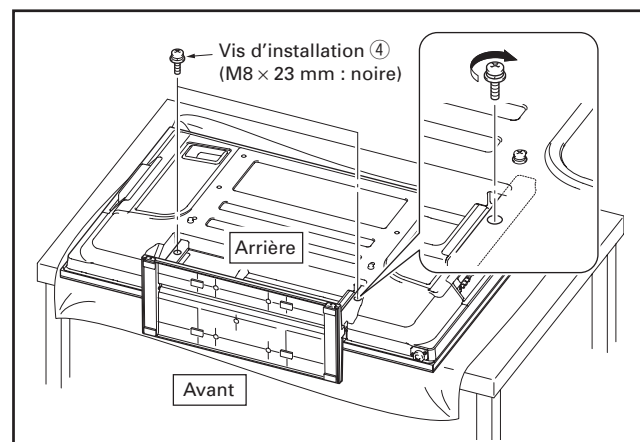
PDK-TS28/PDK-TS29/PDK-TS29A

..... Vis d'installation ③ (M8 × 40 mm : noire)



3 Fixer le téléviseur plasma à l'aide des vis d'installation ④ (M8 × 23 mm : noire).

Serrez les vis à l'aide d'un tournevis cruciforme.



Remarque

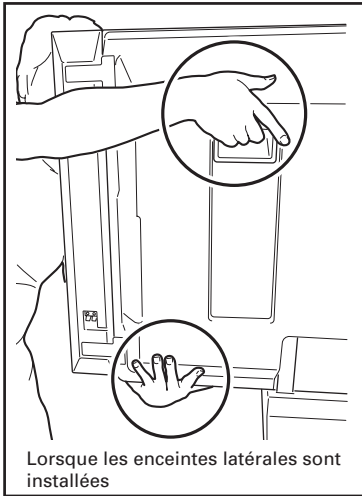
Tenez le téléviseur plasma droit une fois que vous avez installé le pied.

Installation du produit sur une étagère, etc.

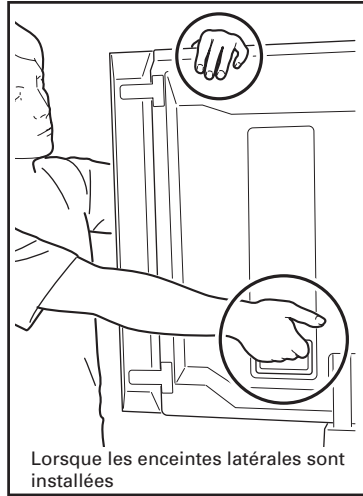
⚠ Attention

- En cas d'installation sur une étagère, etc., veillez à ce qu'au moins deux personnes soient là pour tenir le téléviseur plasma.
- Ne soulevez pas le téléviseur plasma en le tenant par les enceintes ou le pied, cela endommagerait le produit.

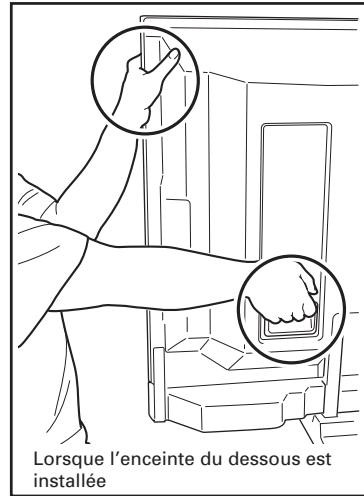
Soulevez le téléviseur plasma en le tenant par les poignées et par le bas.



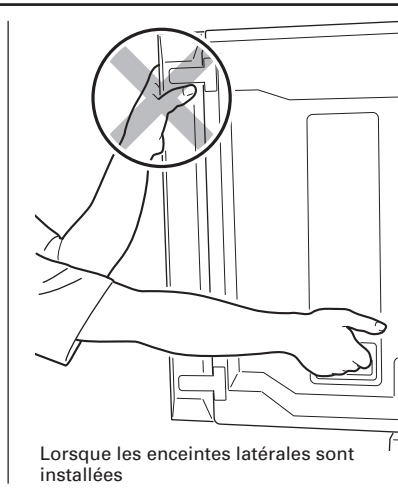
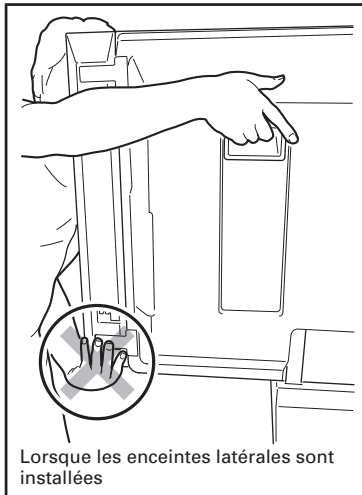
Soulevez le téléviseur plasma en le tenant par les poignées et par le haut.



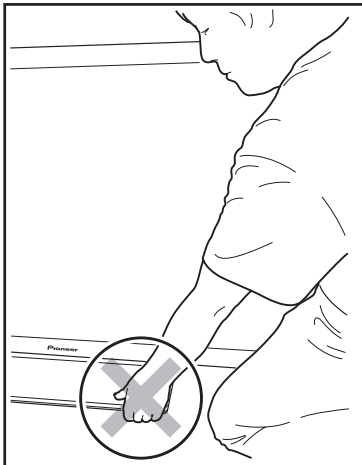
Soulevez le téléviseur plasma en le tenant par les poignées et par les côtés.



Ne soulevez pas le téléviseur plasma en le tenant par les enceintes.



Ne soulevez pas le téléviseur plasma en le tenant par le pied.



Prévenir toute chute de l'équipement

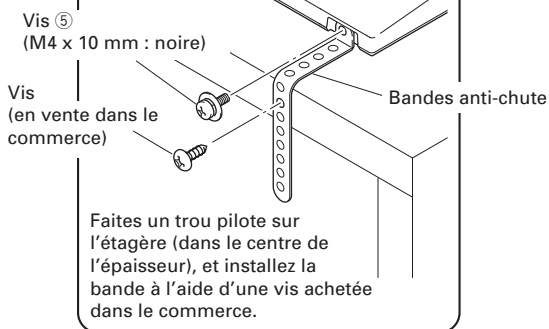
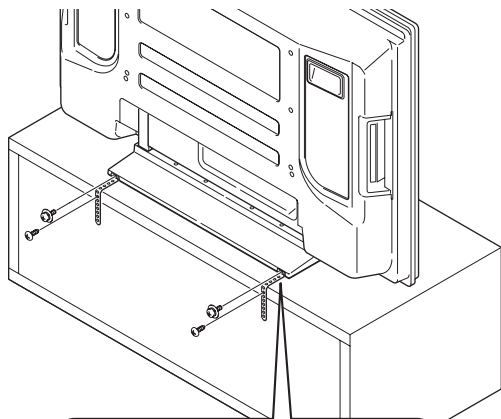
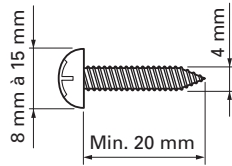
- Après avoir installé le support, veillez à prendre les précautions nécessaires pour qu'il ne tombe pas.
- Fixez à la fois le téléviseur plasma sur l'étagère et sur le mur.

Stabilisation sur une table

Fixez le téléviseur plasma à l'aide des vis ⑤ (M4 x 10 mm : noire) et de bandes anti-chute comme indiqué sur le schéma. Fixez l'étagère, etc. à l'aide de vis en vente dans le commerce.

Remarque

Pour stabiliser l'équipement sur une table, utilisez des vis 4 mm d'au moins 20 mm de long.



Utilisation d'un mur pour stabiliser le support

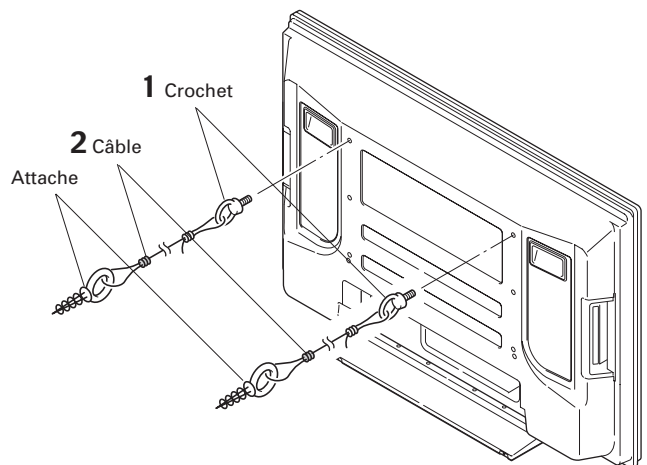
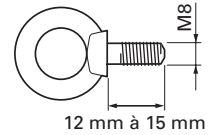
- 1 Fixation des boulons empêchant la chute (crochets) sur le téléviseur plasma.
- 2 Utilisation de câbles solides pour stabiliser le dispositif contre un mur, un pilier ou tout autre élément stable, avec fermeté et de façon appropriée.

Ces opérations doivent être effectuées de la même manière à gauche et à droite.

Remarque

Utilisez des crochets, des câbles et d'autres dispositifs de fixation en vente dans le commerce.

Crochet recommandé : Diamètre nominal M8, longueur de 12 mm à 15 mm.



Caractéristiques techniques

Dimensions extérieures :

PDK-TS27	550 mm (largeur) × 276 mm (hauteur) × 237 mm (profondeur)
PDK-TS27A	552 mm (largeur) × 276 mm (hauteur) × 238 mm (profondeur)
PDK-TS28	550 mm (largeur) × 385,5 mm (hauteur) × 300 mm (profondeur)
PDK-TS29	550 mm (largeur) × 323 mm (hauteur) × 300 mm (profondeur)
PDK-TS29A	552 mm (largeur) × 323 mm (hauteur) × 301 mm (profondeur)

Poids :

PDK-TS27	1,6 kg
PDK-TS27A	1,9 kg
PDK-TS28	2,2 kg
PDK-TS29	2,1 kg
PDK-TS29A	2,5 kg

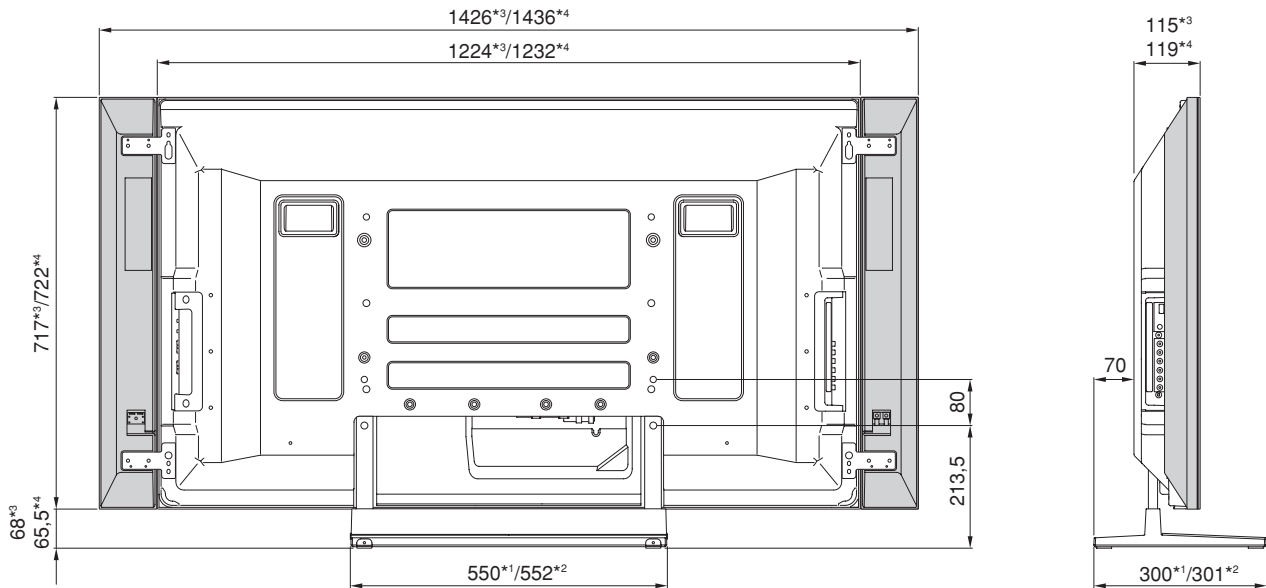
- Les caractéristiques techniques indiquées ci-dessus ainsi que les dimensions extérieures peuvent être modifiées sans préavis en vue d'améliorer le produit.

Schéma de dimensions

Lorsque les enceintes latérales sont installées (modèle 50 pouces)

Unité : mm

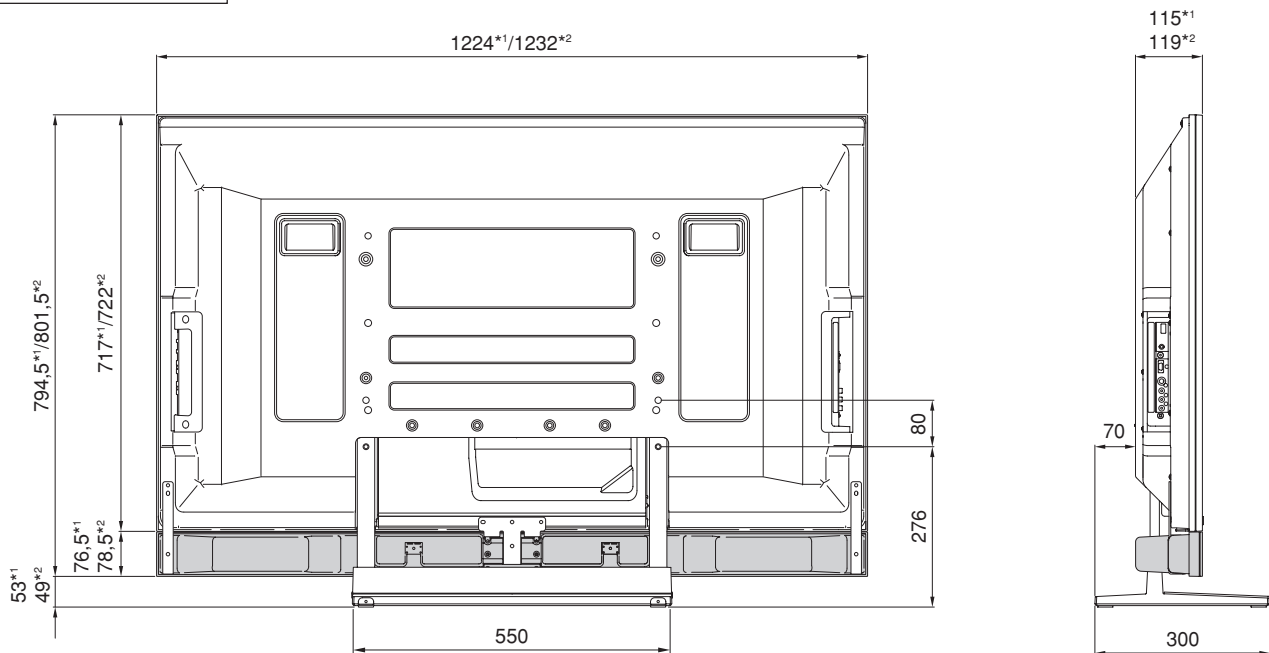
*1 PDK-TS29	*3 Modèle XGA 50 pouces
*2 PDK-TS29A	*4 Modèle FHD 50 pouces



Lorsque l'enceinte du dessous est installée (modèle 50 pouces)

Unité : mm

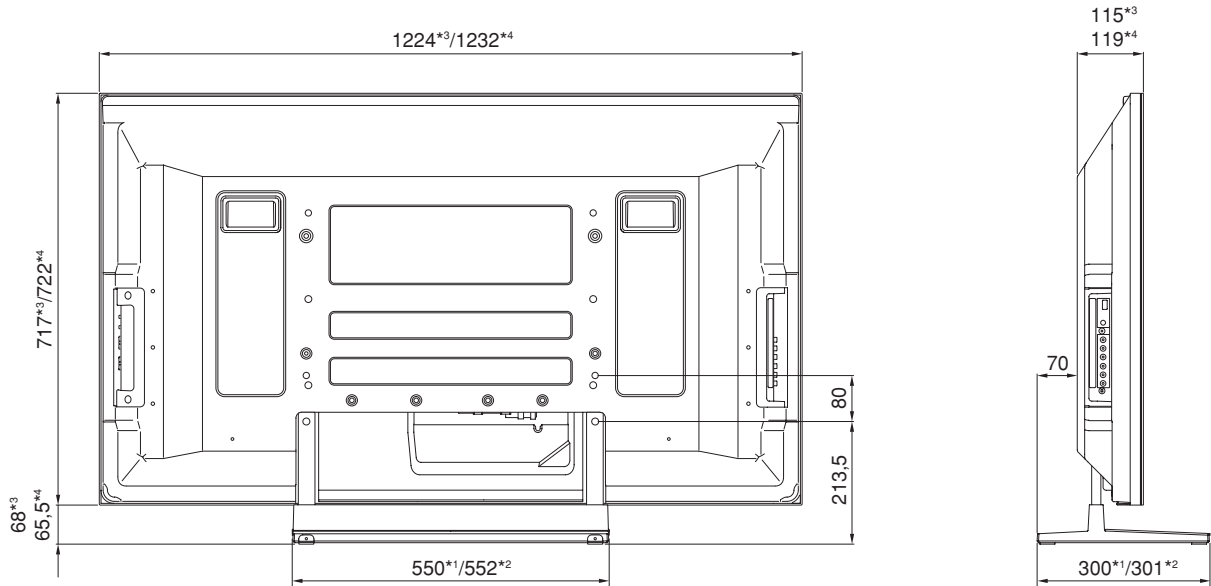
*1 Modèle XGA 50 pouces
*2 Modèle FHD 50 pouces



Sans enceintes (modèle 50 pouces)

Unité : mm

*1 PDK-TS29	*3 Modèle XGA 50 pouces
*2 PDK-TS29A	*4 Modèle FHD 50 pouces

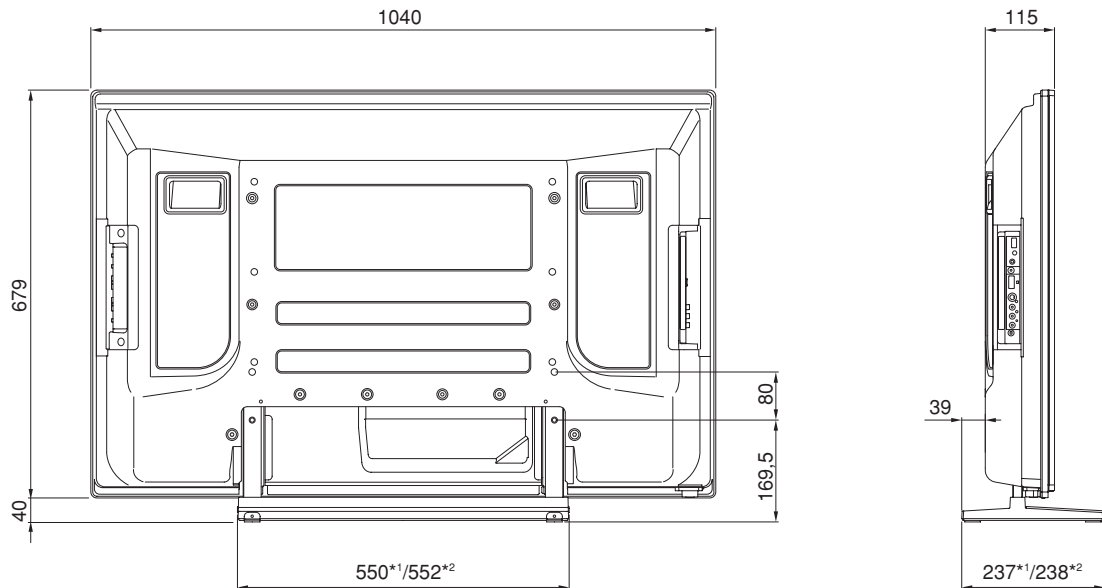


Français

Modèle 42 pouces

Unité : mm

*1 PDK-TS27
*2 PDK-TS27A



Wir danken Ihnen, dass Sie sich für den Kauf dieses Produkts der Firma Pioneer entschieden haben. Bitte lesen Sie die Bedienungsanleitung aufmerksam, um sich damit vertraut zu machen, Ihr Modell richtig und sicher zu handhaben. Wir empfehlen Ihnen, die Bedienungsanleitung gut aufzubewahren, um sie künftig im Bedarfsfalle jederzeit zu Rate ziehen zu können.

Installation

- Sollten Sie bei der Installation irgendwelche Schwierigkeiten haben, dann wenden Sie sich bitte an Ihren Händler.
- Für Schäden aufgrund von inkorrektur Installation, falscher Verwendung, vorgenommenen Veränderungen oder Naturkatastrophen übernimmt Pioneer keine Verantwortung.

Wichtiger Hinweis!

Bitte notieren Sie sich unten die Nummer des Modells und die Serien-Nummer des Geräts.

Modell: Serien-Nummer:

Bewahren Sie diese Angaben für den künftigen Gebrauch.

Inhalt

Sicherheitshinweise	24
Überprüfung des Standardzubehörs auf Vollständigkeit	25
Montage des Tischständers	25
Befestigen der Reflexionsschutz-Leiste (nur PDK-TS27A und PDK-TS29A)	26
Montage des Plasma-Fernsehers	27
Installation des Plasma-Fernsehers an einem Gestell usw.	28
Verhinderung eines möglichen Umfallens der Einheit	29
Technische Daten	29
Darstellung der Abmessungen	30

Vorsicht!

Dieses Symbol kennzeichnet eine gefährliche oder unsichere Handlungsweise, die zu einem Unfall mit Verletzung oder zu Sachschäden führen kann.

Sicherheitshinweise

Dieses Produkt ist ein Tischständer, der ausschließlich für Plasma-Fernseher (PDP-5080XA / PDP-5080XD / PDP-508XD / PDP-508ZD / PDP-SX5080D / PDP-4280XA / PDP-4280XD / PDP-428XD / PDP-SX4280D) der Firma Pioneer bestimmt ist.

Die Verwendung des Tischständers für ein anderes Modell führt möglicherweise zu einer Instabilität und kann demzufolge Unfälle mit Verletzungen verursachen. Hinsichtlich weiterer Informationen wenden Sie sich bitte an diejenige Handelseinrichtung, bei der Sie den Plasma-Fernseher gekauft haben.

Installieren Sie das Produkt nicht anders als angegeben und nehmen Sie keine Veränderungen am Produkt vor. Verwenden Sie diesen Tischständer für keine anderen Plasma-Fernseher als die angegebenen, verändern Sie ihn nicht und verwenden Sie ihn auch nicht für andere Zwecke.

Installationsort

- Wählen Sie für die Installation einen Platz, der stabil genug ist, das Gewicht des Tischständers und des Displays zu tragen.
- Sorgen Sie dafür, dass der Ständer und das betreffende Display auf einem ebenen und stabilen Platz installiert werden.
- Installieren Sie beides nicht im Freien, in der Nähe einer heißen Quelle oder in Strandnähe.
- Installieren Sie die Einheit nicht an einem Platz, an dem sie möglicherweise Vibrationen oder Stößen ausgesetzt ist.

Montage und Installation

- **Montieren Sie den Ständer gemäß den Montageanweisungen und befestigen Sie sorgfältig alle Schrauben an den dafür vorgesehenen Positionen.**
Es hat Fälle gegeben, dass es zu unvorhergesehenen Unfällen wie beispielsweise einer Havarie oder einem Umfallen der Einheit gekommen ist, weil der Ständer nicht gemäß den gegebenen Anweisungen installiert wurde.
- **Das Display muss immer von mindestens zwei Personen installiert werden, um zu sicherzugehen, dass es sicher installiert wird.**
- **Schalten Sie das Display und die peripheren Geräte vor der Installation aus und ziehen Sie anschließend den Stecker der Netzschur aus der Steckdose.**

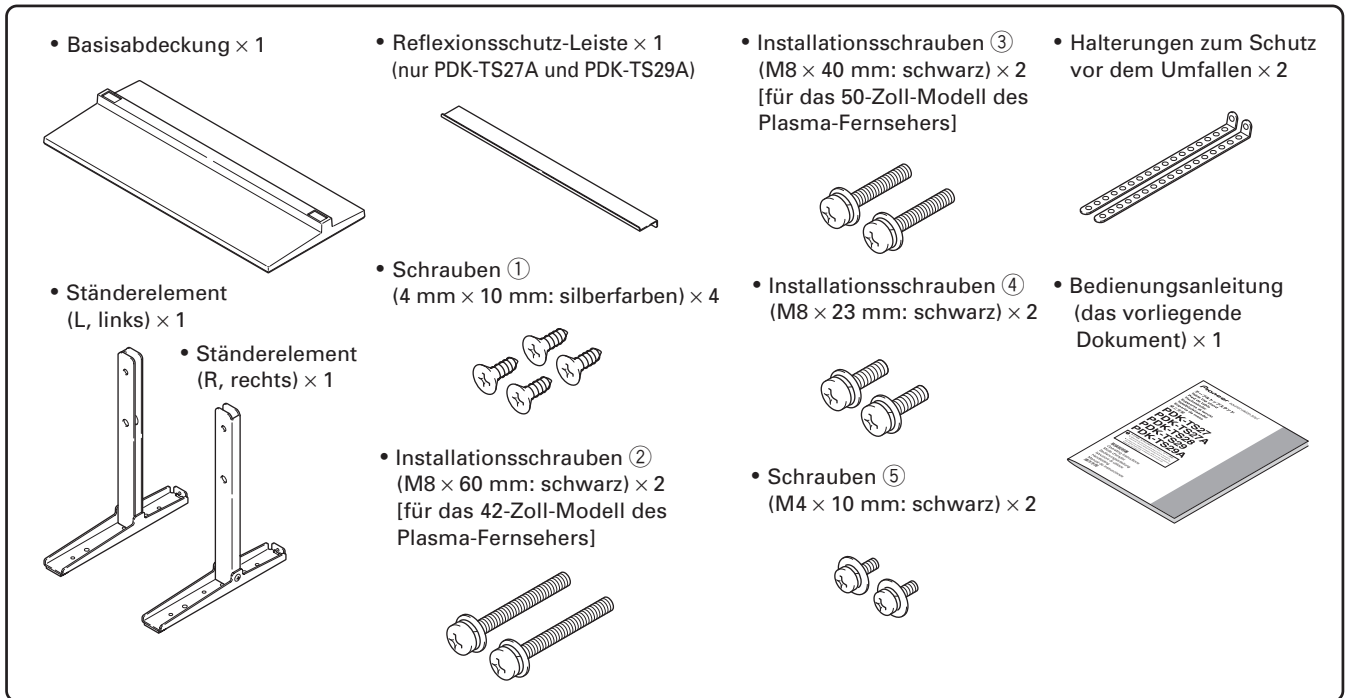
Verhindern Sie Unfälle, die durch das Umfallen der Einheit verursacht werden, indem Sie geeignete Maßnahmen treffen, die dies ausschließen (siehe Seite 29).

■ **Tabelle der Kompatibilität der Plasma-Fernseher und der Tischständer**

Plasma-Fernseher	Tischständer
50-Zoll-Modell mit Lautsprecher unten	PDK-TS28
50-Zoll-Modell mit Seitenlautsprecher	PDK-TS29/PDK-TS29A
42-Zoll-Modell	PDK-TS27/PDK-TS27A

Überprüfung des Standardzubehörs auf Vollständigkeit

Überprüfen Sie vor Beginn der Montage und Installation, ob alle Teile des Standardzubehörs vorhanden sind.



Deutsch

Montage des Tischständers

Montage

1 Drehen Sie die Basisabdeckung um, so dass die Unterseite nach oben zeigt.

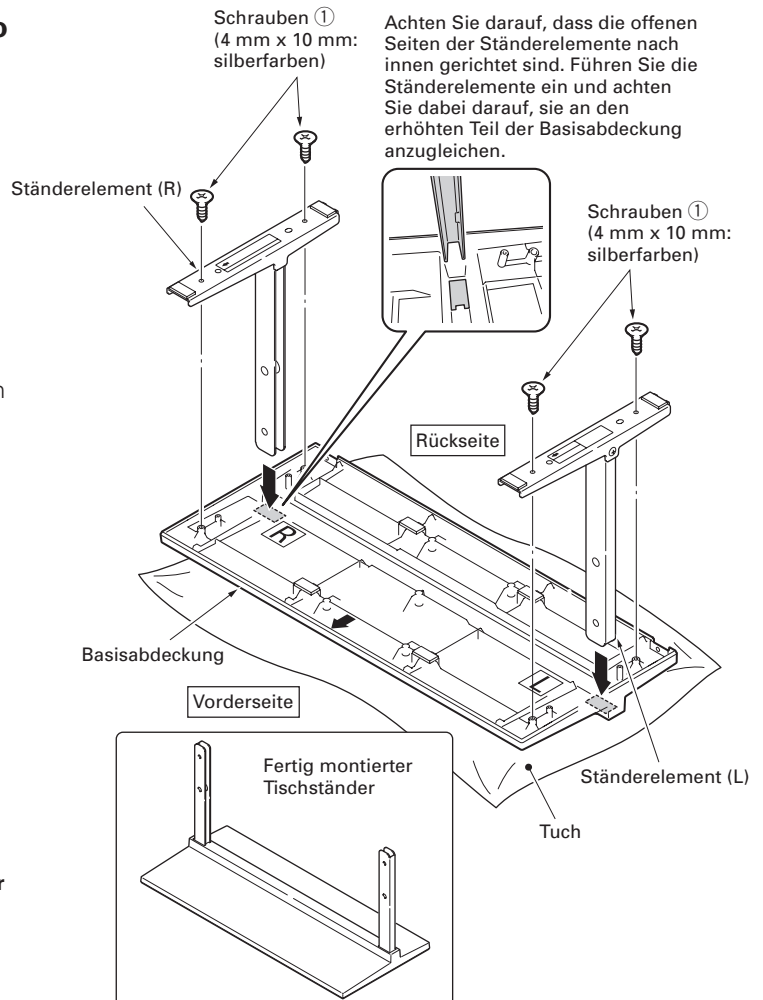
2 Führen Sie Ständerelemente in die Basisabdeckung ein.

- Führen Sie das Ständerelement (R) in die mit „R“ gekennzeichnete Seite und das Ständerelement (L) in die mit „L“ gekennzeichnete Seite ein.
- Achten Sie darauf, dass die offenen Seiten der Ständerelemente nach innen gerichtet sind. Führen Sie die Ständerelemente ein und achten Sie dabei darauf, sie an den erhöhten Teil der Basisabdeckung anzugleichen.

3 Ziehen Sie die Schrauben ① (4 mm × 10 mm: silberfarben) fest, um die Ständerelemente zu stabilisieren.

Hinweis

- Montieren Sie den Ständer, indem Sie ein weiches Tuch unter die Basisabdeckung legen. Wenn Sie das nicht tun, ist es möglich, dass die vordere Oberfläche zerkratzt wird.
- Gehen Sie bei der Montage der Ständerelemente (L) und (R) vorsichtig vor, um zu sichern, dass sie in die richtigen Positionen gelangen. Inkorrekte montierte Ständerelemente können zu Schäden am Tischständer führen.

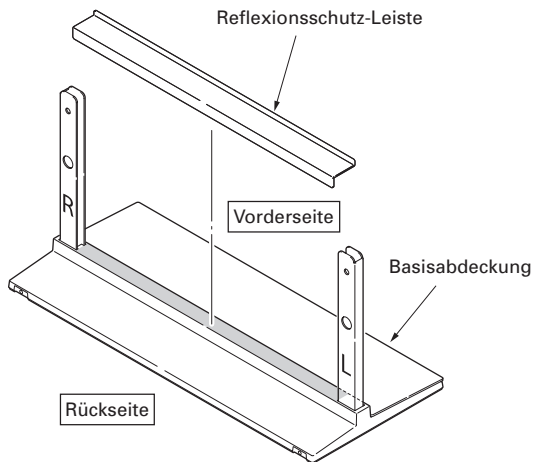


Befestigen der Reflexionsschutz-Leiste (nur PDK-TS27A und PDK-TS29A)

Dieses Bauteil verhindert die Reflexion der an der Rückseite des Plasma-Fernsehers angeschlossenen Kabel an der Basisabdeckung.

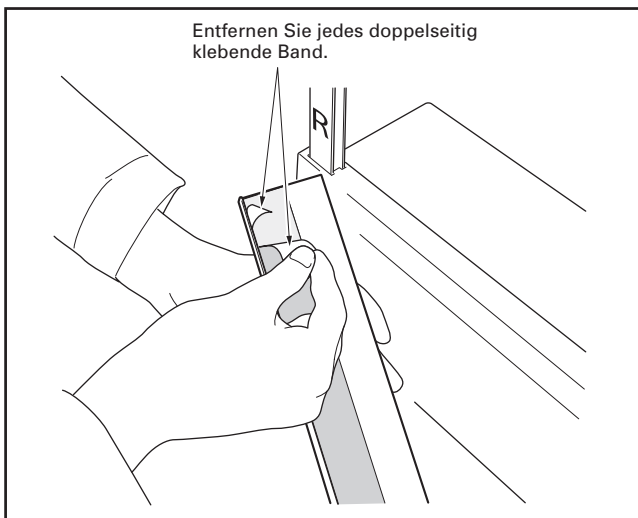
Hinweis

Befestigen Sie die Leiste, nachdem Sie die Basisabdeckung an einem flachen und stabilen Ort verankert haben.

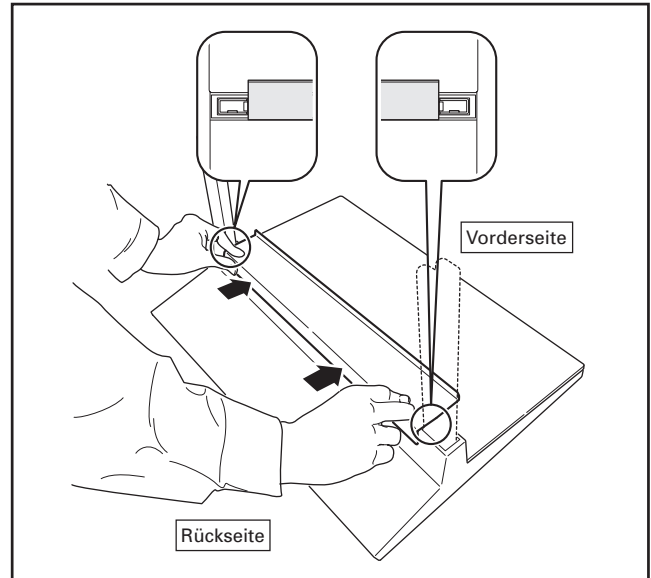


Verfahrensweise der Befestigung

1 Entfernen Sie das doppelseitig klebende Band von der Reflexionsschutz-Leiste.



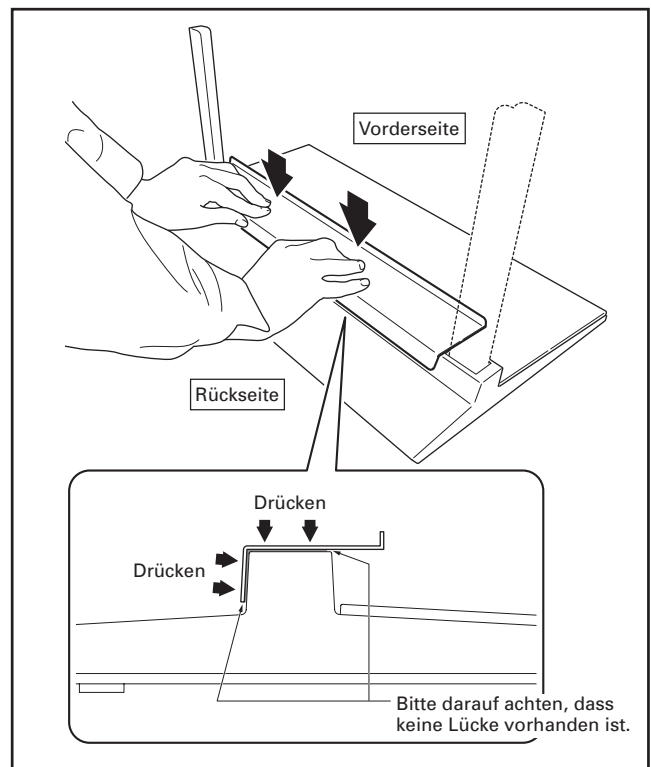
2 Kleben Sie, während Sie die Enden der Reflexionsschutz-Leiste festhalten, das doppelseitig klebende Band darauf.



Hinweis

- Achten Sie bitte darauf, dass die Reflexionsschutz-Leiste nicht auf die Einführungs-Öffnungen für die Ständerelemente gelangt.
- Nehmen Sie die Befestigung an der betreffenden Position so vor, dass es keine Lücken gibt (siehe Abbildung unten). Wenn eine Lücke bleibt, kann es sein, dass sich die Reflexionsschutz-Leiste löst.

3 Fixieren Sie die Leiste an der vorgesehenen Stelle durch Drücken von oben.



Montage des Plasma-Fernsehers

! Vorsicht!

Das 50-Zoll-Modell des Plasma-Fernsehers (ohne Lautsprecher) wiegt etwa 34 kg und das 42-Zoll-Modell etwa 30 kg. Sie weisen keine Tiefe auf und sind daher instabil. Deshalb muss die Montage und Installation eines Plasma-Fernsehers von mindestens zwei Personen vorgenommen werden.

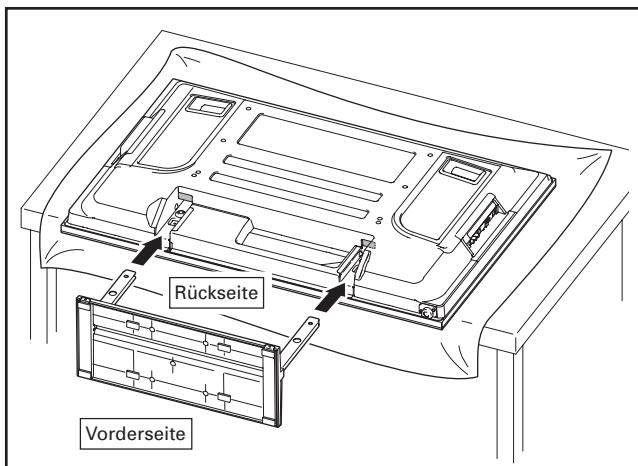
Hinweis

- Achten Sie darauf, die Installation auf einem ebenen und stabilen Fläche vorzunehmen.
- Führen Sie die Schrauben vertikal in die Schraublöcher ein und ziehen Sie sie mit nicht mehr Kraft als erforderlich fest.
- Legen Sie ein Tuch, eine Decke oder anderes geeignetes Material unter den Plasma-Fernseher, um Kratzern oder anderen Schäden vorzubeugen.
- Ziehen Sie die Schrauben, nachdem Sie sie zwei- bis dreimal leicht mit der Hand gedreht haben, mit einem Schraubendreher fest.

1 Montage des Plasma-Fernsehers am Tischständer.

Legen Sie den Plasma-Fernseher mit der Vorderseite nach unten auf die abgedeckte Fläche. Richten Sie die Ständerelemente nach den Einstecköffnungen des Plasma-Fernsehers aus und führen Sie die Ständerelemente langsam horizontal in diese Öffnungen ein.

Achten Sie dabei darauf, dass die Ständerelemente nicht mit anderen Teilen als den Einstecköffnungen für diese Elemente am Plasma-Fernseher in Kontakt kommen. Ein Kontakt mit anderen Bereichen kann zu Kratzern oder Deformationen an der Rückseite des Plasma-Fernsehers oder den Anschüssen führen.



Hinweis

Gehen Sie vorsichtig vor, wenn Sie den Plasma-Fernseher hinlegen, damit Sie ihn nicht zerkratzen oder beschädigen.

2 Sicherung des Plasma-Fernsehers mit den Installationsschrauben ② (M8 × 60 mm: schwarz) oder ③ (M8 × 40 mm: schwarz).

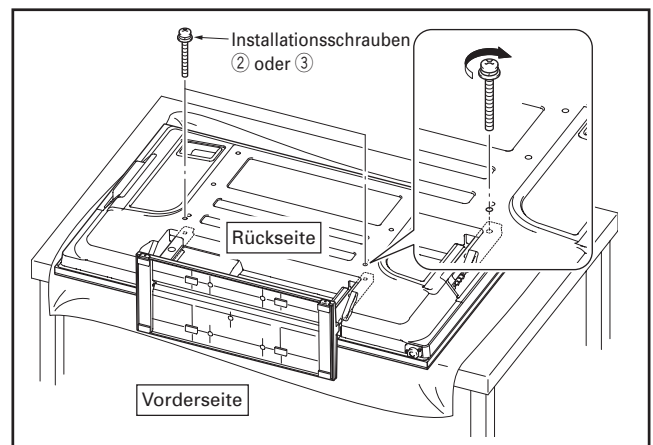
Sichern Sie unter Verwendung eines Kreuzschlitz-Schraubendrehers die mit den Pfeilen markierten (Schraublöcher mit „T“ markiert) Teile.

[42-Zoll-Modell des Plasma-Fernsehers]
PDK-TS27/PDK-TS27A

..... Installationsschrauben ② (M8 × 60 mm: schwarz)

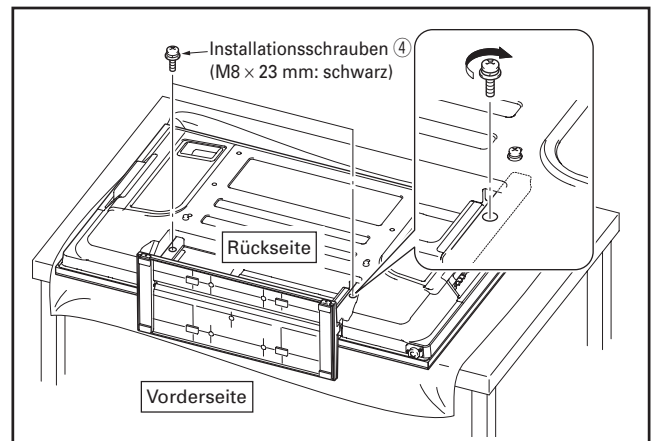
[50-Zoll-Modell des Plasma-Fernsehers]
PDK-TS28/PDK-TS29/PDK-TS29A

..... Installationsschrauben ③ (M8 × 40 mm: schwarz)



3 Sicherung des Plasma-Fernsehers mit den Installationsschrauben ④ (M8 × 23 mm: schwarz).

Ziehen Sie die Schrauben unter Verwendung eines Kreuzschlitz-Schraubendrehers fest.



Hinweis

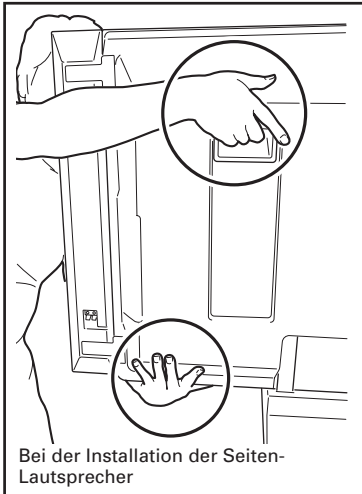
Stellen Sie den Plasma-Fernseher nach Installation des Tischständers aufrecht hin.

Installation des Plasma-Fernsehers an einem Gestell usw.

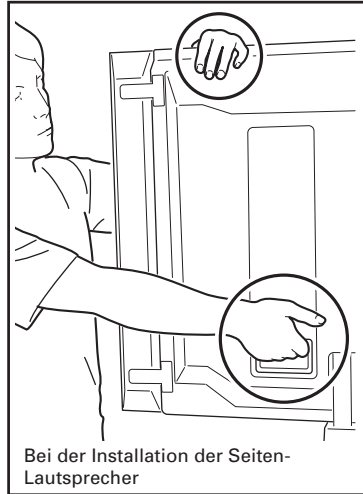
Vorsicht!

- Bitte achten Sie darauf, dass der Plasma-Fernseher bei der Installation an einem Gestell usw. von mindestens zwei Personen gehalten wird.
- Bitte halten Sie den Plasma-Fernseher nicht an den Lautsprechern oder am Tischständer, denn dies könnte zu Schäden am Fernseher führen.

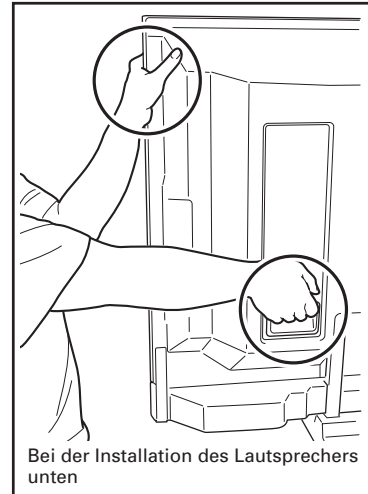
Halten Sie den Plasma-Fernseher an seinen Handgriffen und von der Unterseite her.



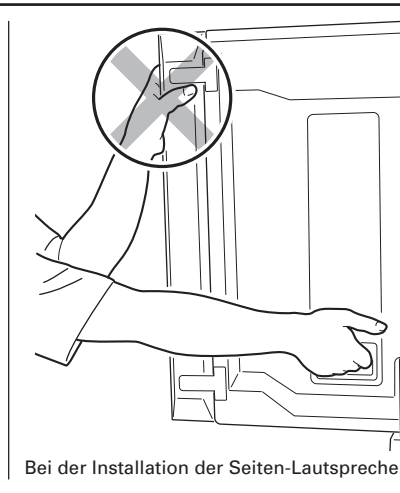
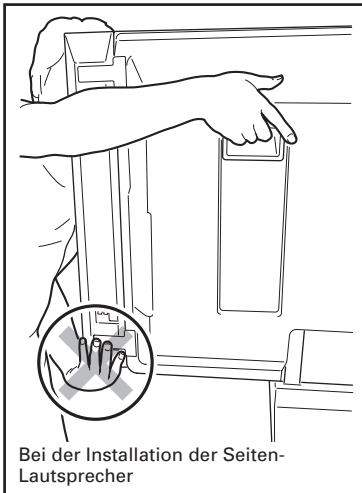
Halten Sie den Plasma-Fernseher an seinen Handgriffen und von oben her.



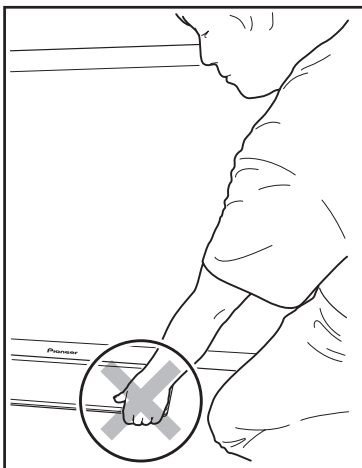
Halten Sie den Plasma-Fernseher an seinen Handgriffen und an den Seiten.



Halten Sie den Plasma-Fernseher nicht an den Lautsprechern.



Halten Sie den Plasma-Fernseher nicht am Tischständer.



Verhinderung eines möglichen Umfallens der Einheit

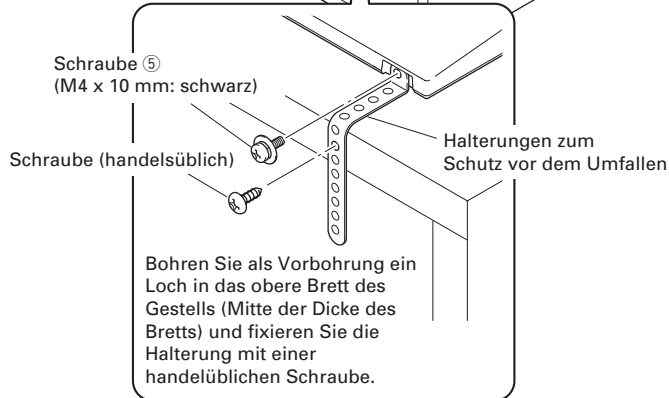
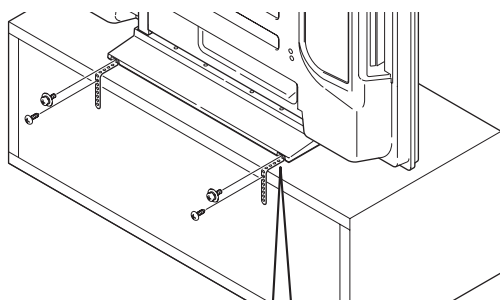
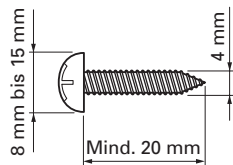
- **Verwenden Sie bei der Installation des Tischständers besonderes Augenmerk darauf, zu verhindern, dass die Einheit umfallen kann.**
- **Sichern Sie den Plasma-Fernseher sowohl am Gestell als auch an der Wand.**

Stabilisierung auf dem Tisch

Sichern Sie den Plasma-Fernseher unter Verwendung der Schrauben ⑤ (M4 x 10 mm: schwarz) und der Halterungen zum Schutz vor dem Umfallen, wie in der Abbildung dargestellt ist. Befestigen Sie die Gestelle usw. unter Verwendung von handelsüblichen Schrauben.

Hinweis

Verwenden Sie zur Stabilisierung der Einheit auf einem Tisch nur Schrauben, die einen Nenndurchmesser von 4 mm haben und die mindestens 20 mm lang sind.



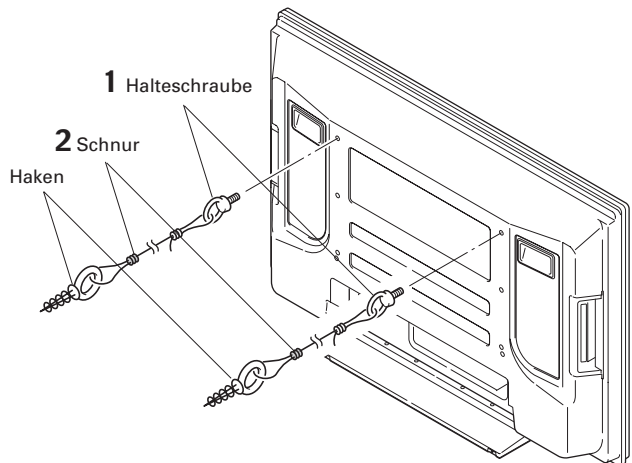
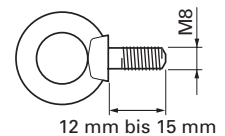
Verwendung einer Wand zur Stabilisierung

- 1 Montage von Schrauben (Haken) an den Plasma-Fernseher zum Schutz vor dem Umfallen.**
- 2 Verwendung von reißfesten Schnuren zur ausreichenden und sicheren Stabilisierung an einer Wand, einem Pfeiler oder einem anderen stabilen Bauelement.**

Führen Sie diese Arbeiten in der gleichen Weise auf der linken und der rechten Seite aus.

Hinweis

Verwenden Sie handelsübliche Halteschrauben, Schnuren und Haken.
Empfohlene Halteschrauben:
Nenndurchmesser M8
Länge 12 mm bis 15 mm



Deutsch

Technische Daten

Außenabmessungen:

PDK-TS27	550 mm (Breite) × 276 mm (Höhe) × 237 mm (Tiefe)
PDK-TS27A	552 mm (Breite) × 276 mm (Höhe) × 238 mm (Tiefe)
PDK-TS28	550 mm (Breite) × 385,5 mm (Höhe) × 300 mm (Tiefe)
PDK-TS29	550 mm (Breite) × 323 mm (Höhe) × 300 mm (Tiefe)
PDK-TS29A	552 mm (Breite) × 323 mm (Höhe) × 301 mm (Tiefe)

Gewicht:

PDK-TS27	1,6 kg
PDK-TS27A	1,9 kg
PDK-TS28	2,2 kg
PDK-TS29	2,1 kg
PDK-TS29A	2,5 kg

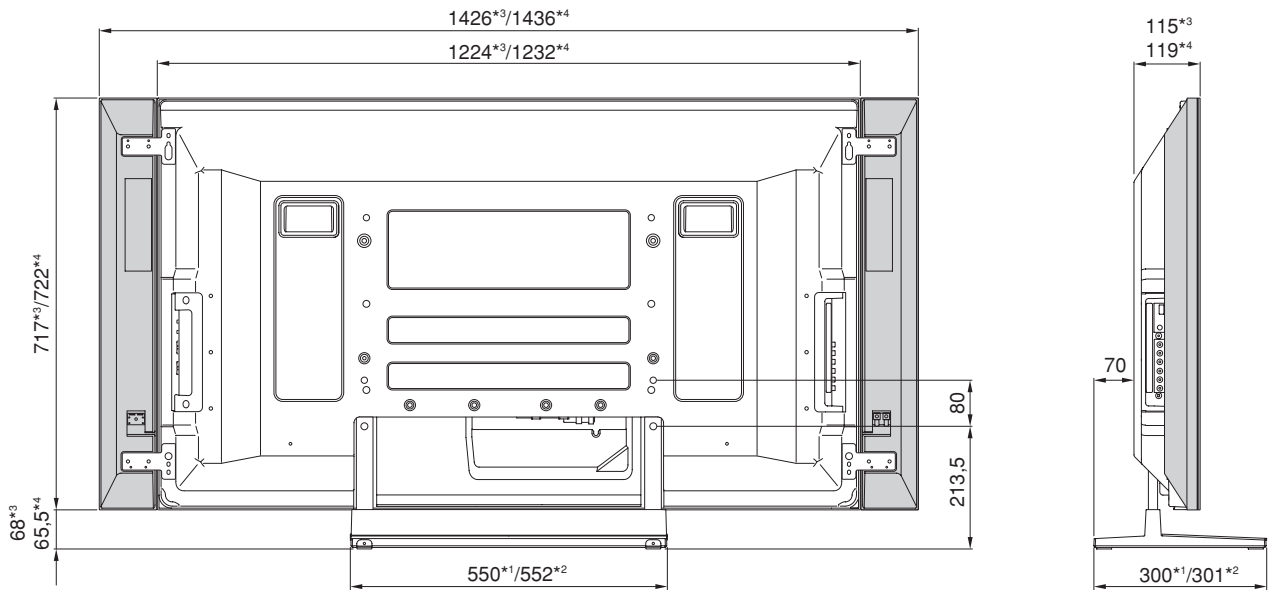
- Die obigen technischen Daten und das Äußere können, um das Produkt zu verbessern, ohne vorherige Ankündigung verändert werden.

Darstellung der Abmessungen

Installation der Seiten-Lautsprecher (50-Zoll-Modell des Plasma-Fernsehers)

Einheit: mm

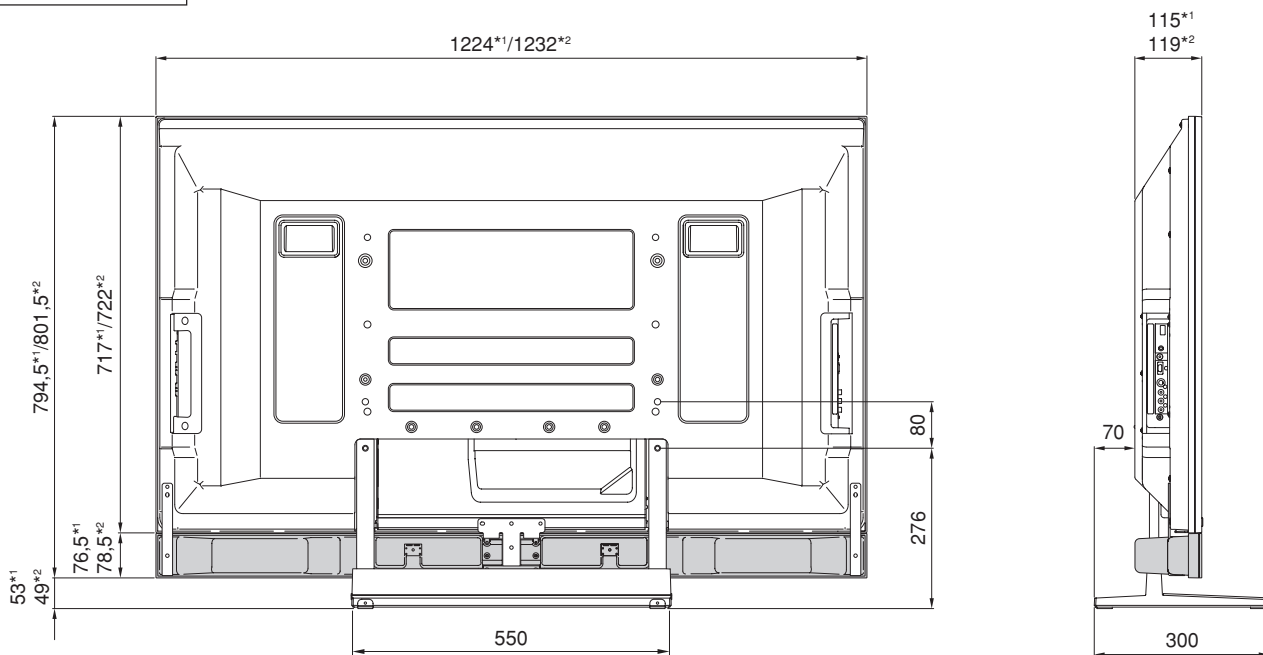
*1 PDK-TS29	*3 50-Zoll-Modell XGA
*2 PDK-TS29A	*4 50-Zoll-Modell FHD



Installation des unten befindlichen Lautsprechers (50-Zoll-Modell des Plasma-Fernsehers)

Einheit: mm

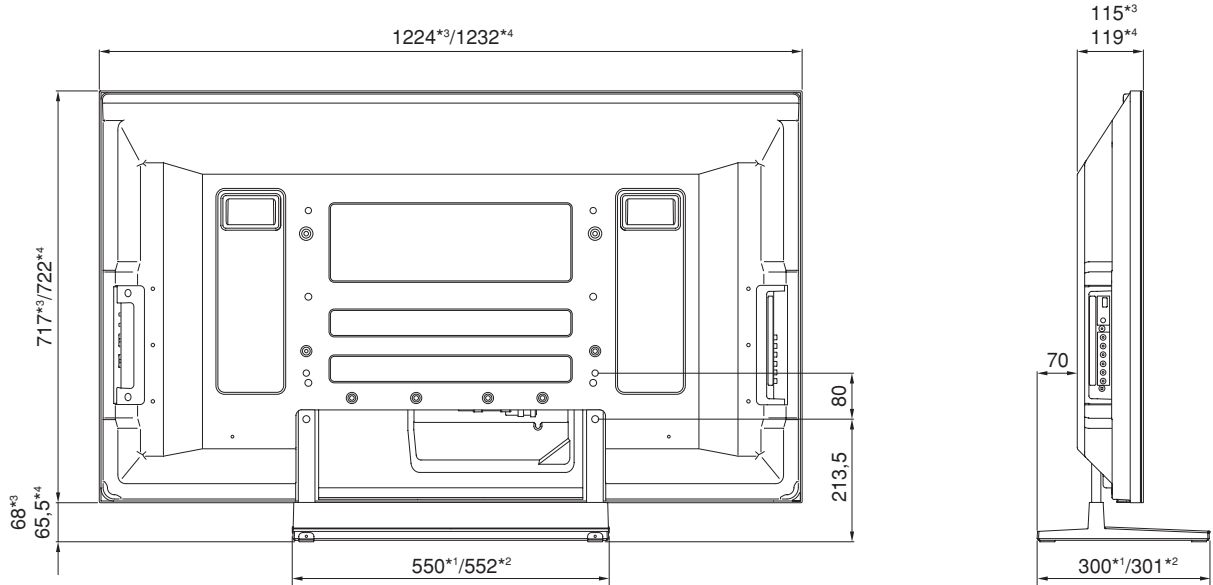
*1 50-Zoll-Modell XGA
*2 50-Zoll-Modell FHD



Ohne Lautsprecher (50-Zoll-Modell des Plasma-Fernsehers)

Einheit: mm

- | | |
|--------------|-----------------------|
| *1 PDK-TS29 | *3 50-Zoll-Modell XGA |
| *2 PDK-TS29A | *4 50-Zoll-Modell FHD |

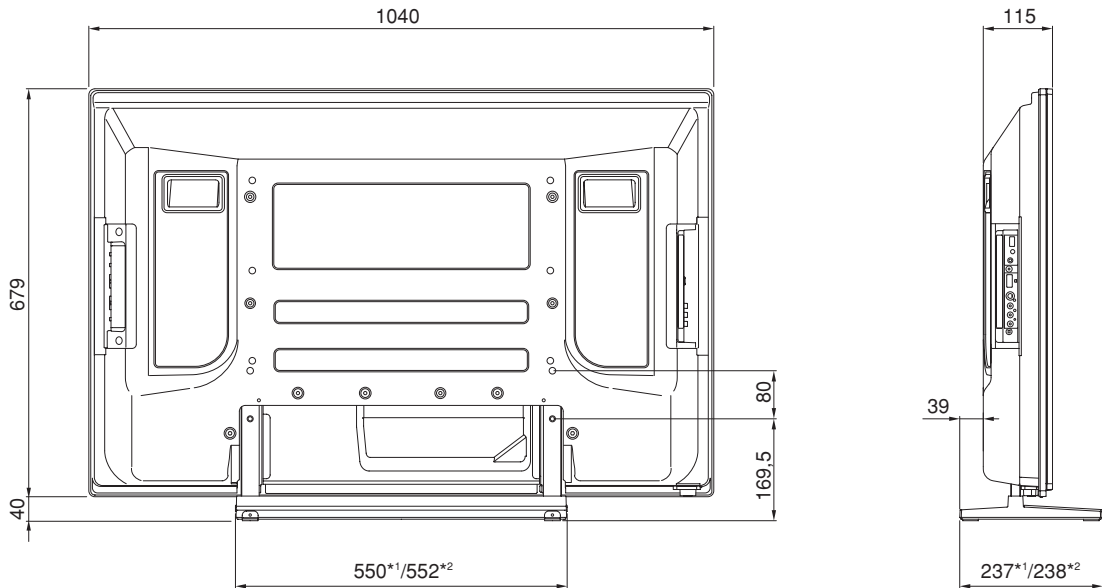


Deutsch

42-Zoll-Modell des Plasma-Fernsehers

Einheit: mm

- | |
|--------------|
| *1 PDK-TS27 |
| *2 PDK-TS27A |



Veröffentlicht von Pioneer Corporation.
 Urheberrechtlich geschützt © 2007 Pioneer Corporation.
 Alle Rechte vorbehalten.

Grazie per aver acquistato un prodotto Pioneer.
Per imparare ad usare il vostro modello in modo sicuro e corretto, leggete accuratamente le istruzioni per l'uso. Vi consigliamo di tenere le istruzioni per l'uso a portata di mano per future consultazioni.

Installazione

- Se incontrate delle difficoltà durante l'installazione, rivolgetevi al vostro fornitore.
- Pioneer non è responsabile per qualsiasi danno causato da un'installazione non corretta, da un uso improprio, da modifiche o da calamità naturali.

AVVISO IMPORTANTE

Registrate il numero di modello e di serie dell'apparecchio qui sotto.

Model N. Serial No.

Conservate questo numero per usarlo in seguito.

Indice

Attenzione	32
Controllo degli accessori standard	33
Montaggio del supporto	33
Fissaggio della protezione antiriflesso (solo per i modelli PDK-TS27A e PDK-TS29A)	34
Montaggio del televisore al plasma	35
Montaggio del prodotto su uno scaffale, ecc.	36
Prevenire la caduta dell'apparecchio	37
Dati tecnici	37
Grafico delle misure	38

ATTENZIONE

Questo simbolo si riferisce ad una procedura azzardata o pericolosa che può recare danni alle persone o alle cose.

Attenzione

Questo prodotto è un supporto di tavolo concepito esclusivamente per televisori al plasma Pioneer (modelli PDP-5080XA / PDP-5080XD / PDP-508XD / PDP-508ZD / PDP-SX5080D / PDP-4280XA / PDP-4280XD / PDP-428XD / PDP-SX4280D).

L'uso con altri modelli può causare instabilità e provocare danni. Per ulteriori informazioni, contattate il negozio dove avete acquistato il Vostro display.

Non installate o modificate il prodotto diversamente da come illustrato. Usate questo supporto soltanto con i televisori al plasma specificati e non modificalo o utilizzatelo per altri scopi.

Posizione dell'installazione

- Scegliete una posizione abbastanza resistente da sostenere i pesi del supporto e del display.
- Assicuratevi di posizionarlo in piano e in modo stabile.
- Non installatelo all'aperto, vicino a fonti di calore o a una spiaggia.
- Non installate il supporto dove potrebbe essere esposto a vibrazioni o urti.

Montaggio e installazione

- **Montate il supporto secondo le istruzioni di montaggio e fissate bene tutte le viti nelle posizioni predisposte.**
Dopo l'installazione del display, si possono verificare incidenti imprevisti, come la rottura o la caduta dell'apparecchio, se il supporto non è stato installato secondo le istruzioni.
- **Per garantire un'installazione sicura, il display deve essere montato sempre da due o più persone.**
- **Prima dell'installazione, spegnete il display e le periferiche, poi disinserite la spina dalla presa di alimentazione.**

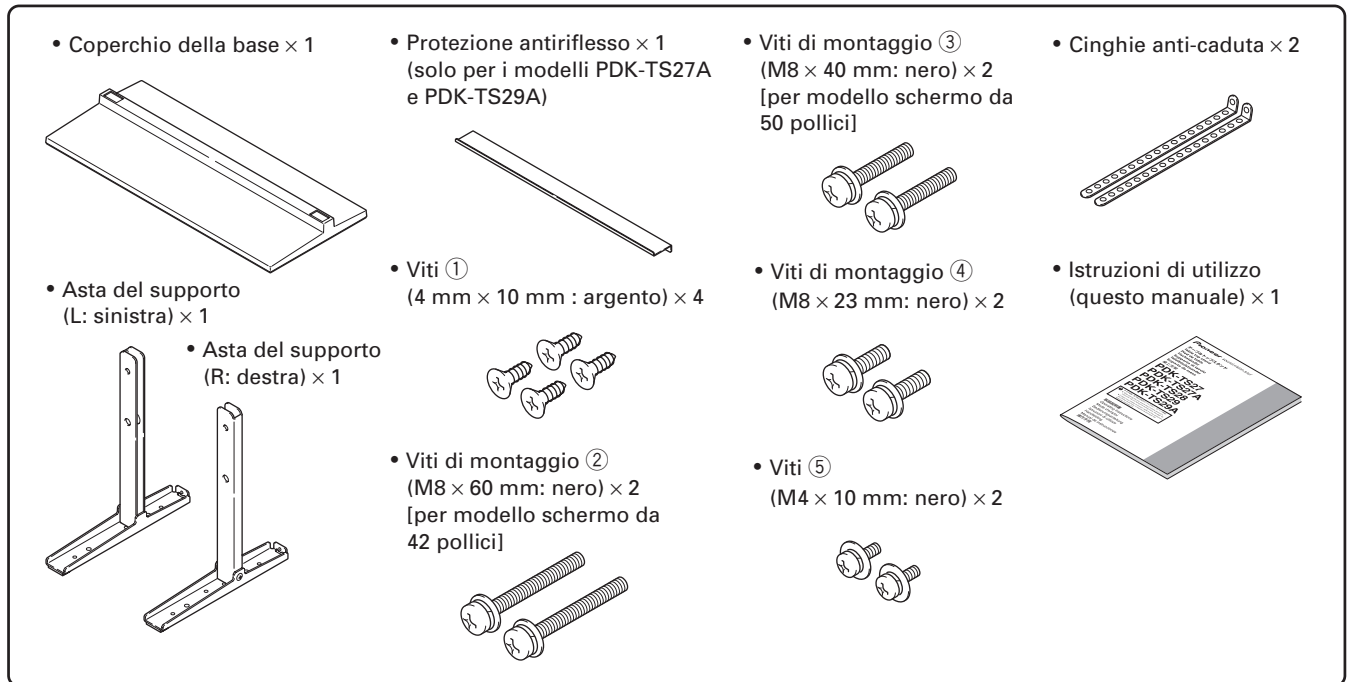
Per evitare incidenti causati dalla caduta del prodotto, prendete le necessarie precauzioni per impedire la sua caduta (vedi pagina 37).

■ **Televisore al plasma e supporto di tavolo compatibile.**

Televisore al plasma	Supporto di tavolo
Modello da 50 pollici con altoparlante inferiore	PDK-TS28
Modello da 50 pollici con altoparlante laterale	PDK-TS29/PDK-TS29A
Modello da 42 pollici	PDK-TS27/PDK-TS27A

Controllo degli accessori standard

Prima del montaggio e dell'installazione controllate che tutti gli accessori standard siano stati forniti.



Montaggio del supporto

Procedura di montaggio

1 Girate il coperchio della base con la parte inferiore rivolta verso l'alto.

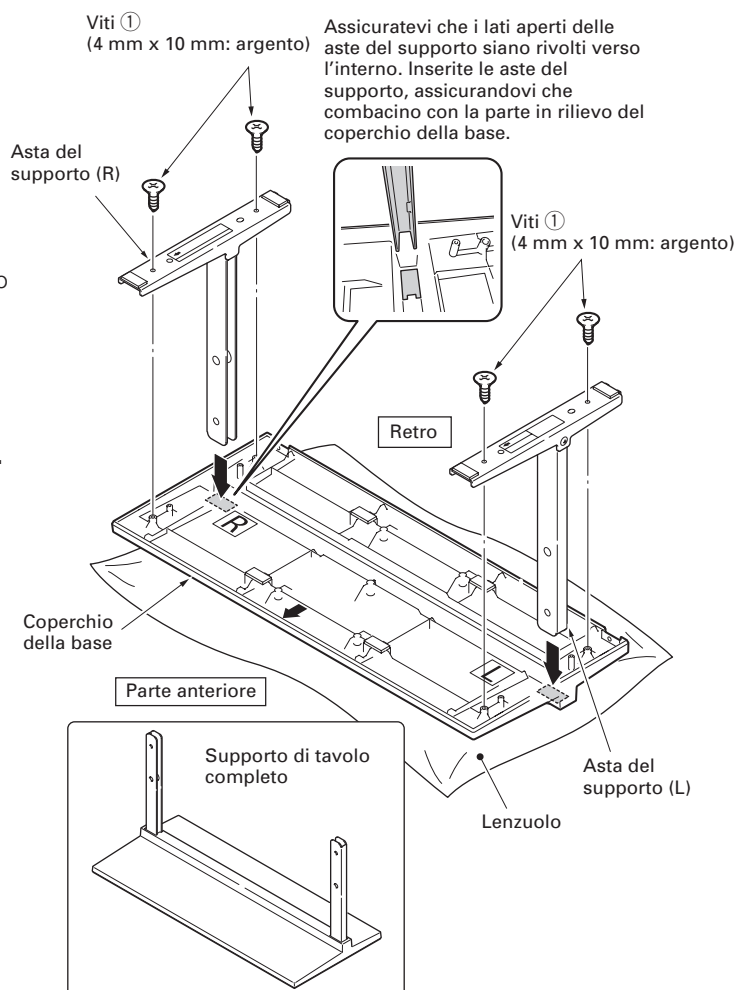
2 Inserite le gambe del supporto nel coperchio della base.

- Inserire l'asta del supporto (R) nel lato contrassegnato con "R" e l'asta del supporto (L) nel lato contrassegnato con "L".
- Assicuratevi che i lati aperti delle aste del supporto siano rivolti verso l'interno. Inserite le aste del supporto, assicurandovi che combacino con la parte in rilievo del coperchio della base.

3 Stringete le viti ① (4 mm x 10 mm: argento) per fissare le aste del supporto.

Nota

- Quando montate il supporto appoggiate un lenzuolo sotto il coperchio della base. Se non si appoggia il lenzuolo prima del montaggio, la superficie anteriore del coperchio della base potrebbe graffiarsi.
- Durante il montaggio delle aste del supporto (L) e (R), assicuratevi che queste siano nella posizione corretta. Il montaggio errato delle aste può danneggiare il supporto.

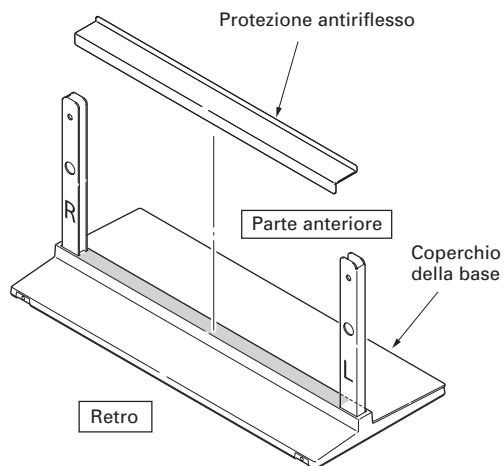


Fissaggio della protezione antiriflesso (solo per i modelli PDK-TS27A e PDK-TS29A)

Questa parte impedisce il riflesso dei cavi collegati al retro del televisore al plasma sul coperchio della base.

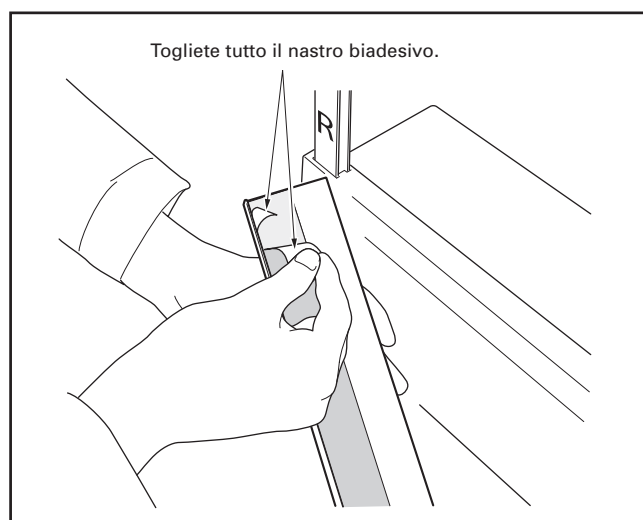
Nota

Fissatela dopo aver ancorato il coperchio della base su una superficie piana e stabile.

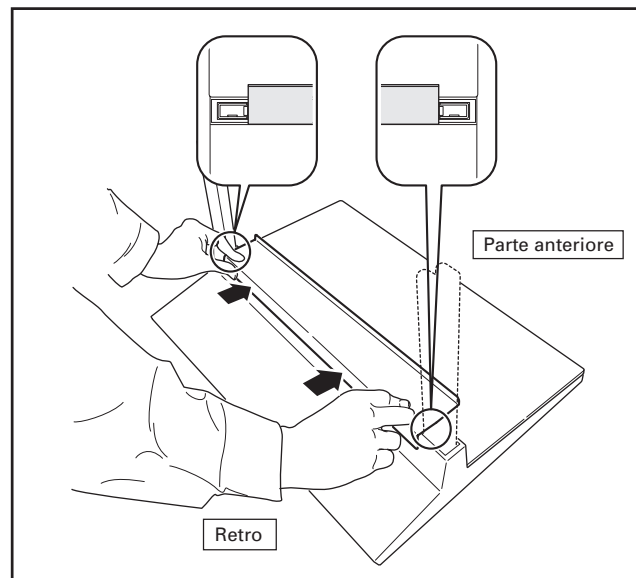


Procedura di fissaggio

1 Togliete il nastro biadesivo dalla protezione antiriflesso.



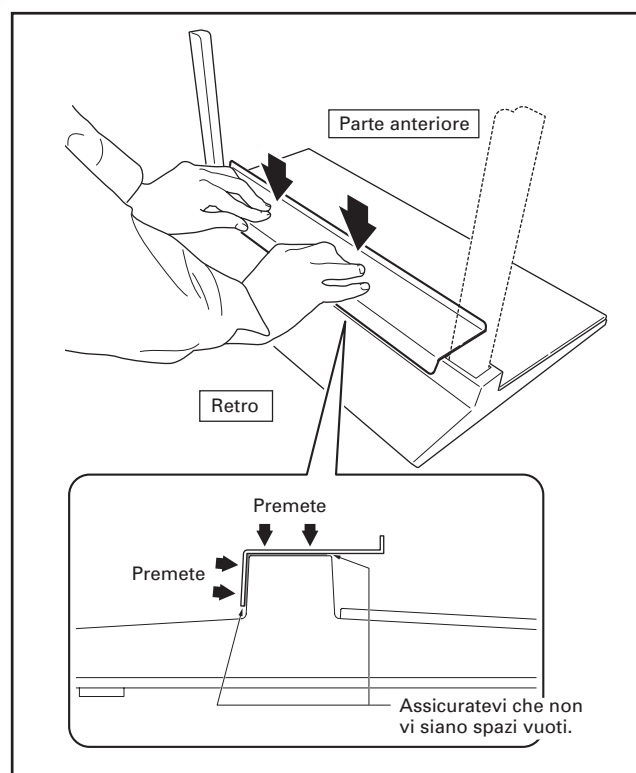
2 Tenendo ben ferme le estremità, fissate la protezione antiriflesso con il nastro biadesivo.



Nota

- Assicuratevi che la protezione antiriflesso non copra i fori di inserimento delle gambe del supporto.
- Fissatelo saldamente, di modo che non vi siano spazi vuoti (vedi immagine sotto). Altrimenti, la protezione antiriflesso potrebbe scollarsi.

3 Fissatela premendo la parte superiore verso il basso.



Montaggio del televisore al plasma

⚠ Attenzione

Il modello da 50 pollici (senza altoparlanti) pesa circa 34 chili, il modello da 42 pollici circa 30 chili, non sono profondi e sono instabili. Per questo motivo, devono essere montati e installati da almeno due persone.

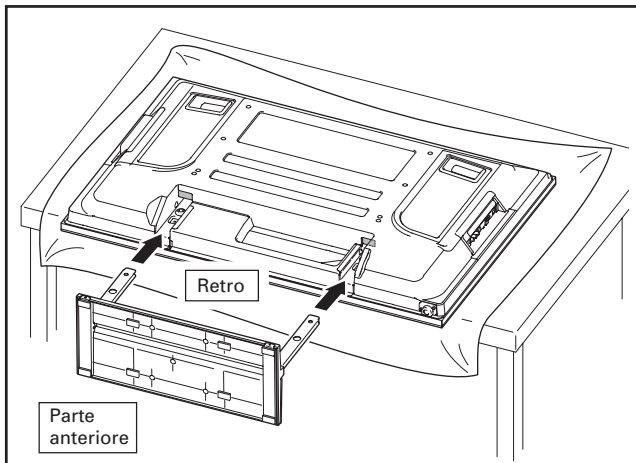
Nota

- Assicuratevi di installarlo su una superficie piana e stabile.
- Inserite le viti nei fori in direzione verticale e non stringetele più del necessario.
- Appoggiate un panno o un materiale simile sotto lo schermo per evitare graffi o danni.
- Dopo aver avvitato leggermente la vite a mano per due o tre giri, stringetela con un cacciavite.

1 Fissaggio del televisore al plasma al supporto.

Sdraiate il televisore al plasma. Allineate i sostegni del supporto con le scanalature dei sostegni del televisore al plasma e inserire lentamente i sostegni in direzione orizzontale.

Assicuratevi che i sostegni del supporto tocchino soltanto le scanalature dei sostegni del televisore al plasma. Il contatto con altre parti potrebbe provocare graffi o deformazioni del retro dello schermo o dei terminali.



Nota

Mentre sdraiate il televisore al plasma, state attenti a non graffiarlo o danneggiarlo.

2 Fissaggio del televisore al plasma con le viti di montaggio ② (M8 × 60 mm: nero) o ③ (M8 × 40 mm: nero).

Fissate le parti contrassegnate dalle frecce (fori contrassegnati da "T") usando un cacciavite Philips.

[modello schermo da 42 pollici]

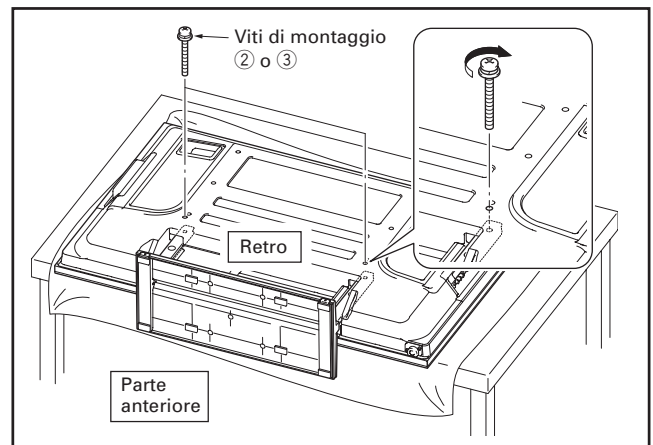
PDK-TS27/PDK-TS27A

..... Viti di montaggio ② (M8 × 60 mm: nero)

[modello schermo da 50 pollici]

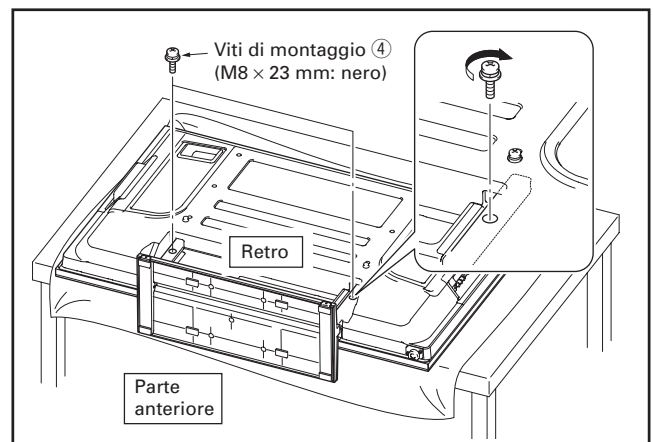
PDK-TS28/PDK-TS29/PDK-TS29A

..... Viti di montaggio ③ (M8 × 40 mm: nero)



3 Fissaggio del televisore al plasma con le viti di montaggio ④ (M8 × 23 mm: nero).

Stringete le viti con un cacciavite Philips.



Nota

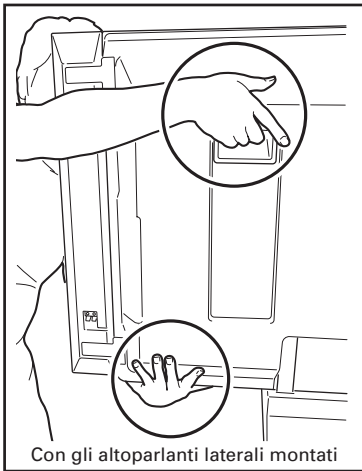
Dopo aver montato il supporto, vi preghiamo di rimettere il televisore al plasma in posizione dritta.

Montaggio del prodotto su uno scaffale, ecc.

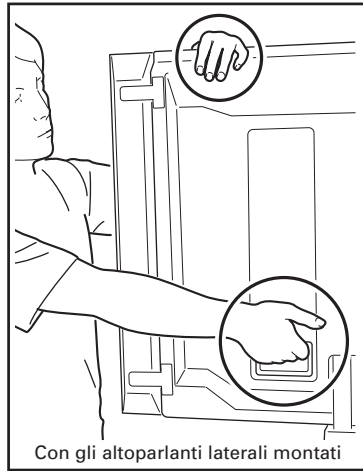
⚠ Attenzione

- Per l'installazione su uno scaffale ecc., assicuratevi che il televisore al plasma sia tenuto da due o più persone.
- Vi preghiamo di non tenere il televisore al plasma dagli altoparlanti o dal supporto. In questo modo, potreste danneggiare il prodotto.

Tenete il televisore al plasma dalle maniglie e dal basso.



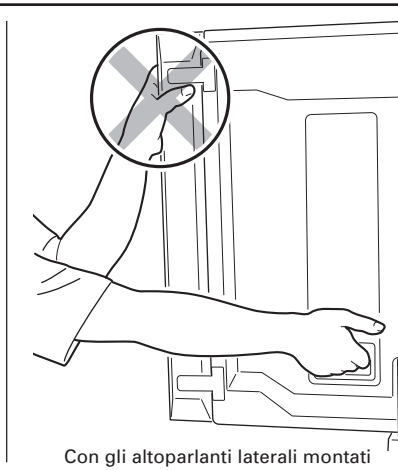
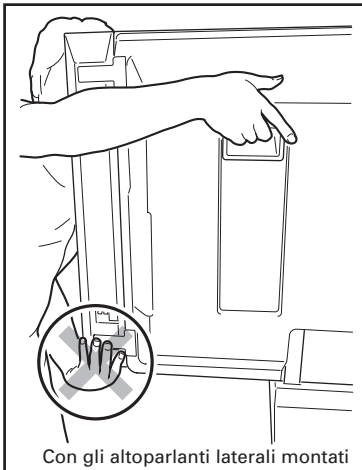
Tenete il televisore al plasma dalle maniglie e dalla parte superiore.



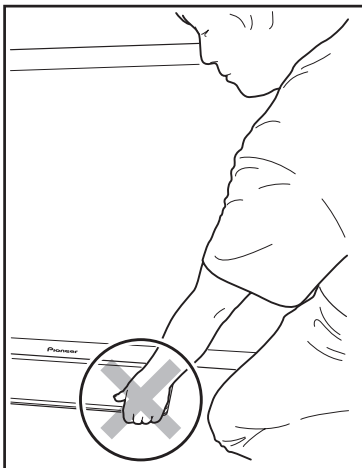
Tenete il televisore al plasma dalle maniglie e dai lati.



Non tenete il televisore al plasma dagli altoparlanti.



Non tenete il televisore al plasma dal supporto.



Prevenire la caduta dell'apparecchio

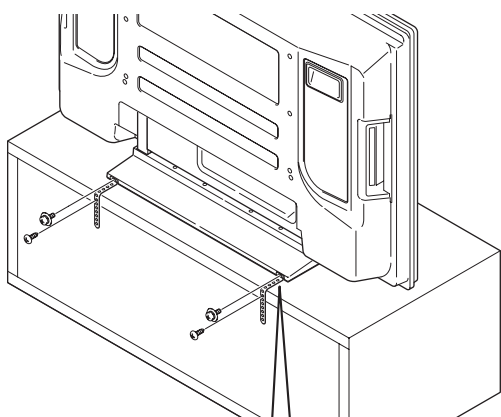
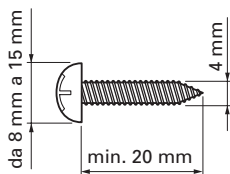
- Dopo il montaggio del supporto, assicuratevi che l'apparecchio non sia in condizioni di cadere.
- Fissate il televisore al plasma allo scaffale e al muro.

Fissare su tavolo

Fissate il televisore al plasma usando le viti ⑤ (M4 x 10 mm: nero) e le cinghie anticaduta, come mostrato nella figura. Fissate gli scaffali ecc. usando le viti in commercio.

Nota

Per fissare l'apparecchio su un tavolo, usate viti con diametro nominale di 4 mm e lunghezza di almeno 20 mm.



Vite ⑤
(M4 x 10 mm: nero)

Vite
(disponibile in
commercio)

Cinghie anti-caduta

Fate un foro di guida nel ripiano superiore dello scaffale (al centro del ripiano) e fissate la cinghia con una vite comprata in negozio.

Fissare l'apparecchio al muro

- 1 Fissaggio dei bulloni anticaduta (ganci) al televisore al plasma.
- 2 Usate corde robuste per fissarlo bene e con cura a un muro, pilastro o altro elemento resistente.

Svolgete questo lavoro nello stesso modo sul lato sinistro e su quello destro.

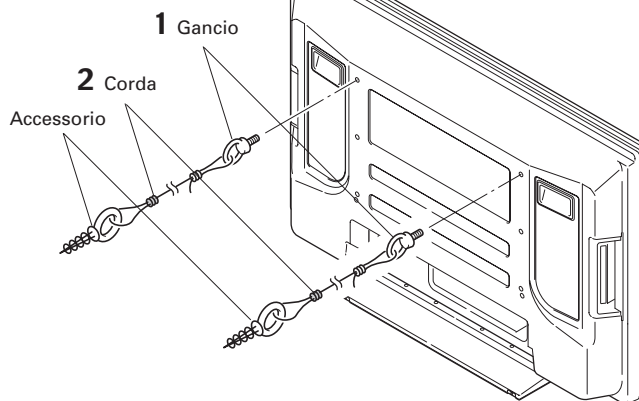
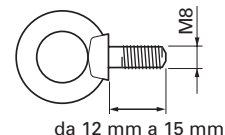
Nota

Usate ganci, corde e accessori che si trovano sul mercato.

Gancio consigliato:

Diametro nominale M8

Lunghezza da 12 mm a 15 mm



Dati tecnici

Misure esterne:

PDK-TS27	550 mm (L) x 276 mm (A) x 237 mm (P)
PDK-TS27A	552 mm (L) x 276 mm (A) x 238 mm (P)
PDK-TS28	550 mm (L) x 385,5 mm (A) x 300 mm (P)
PDK-TS29	550 mm (L) x 323 mm (A) x 300 mm (P)
PDK-TS29A	552 mm (L) x 323 mm (A) x 301 mm (P)

Peso:

PDK-TS27	1,6 kg
PDK-TS27A	1,9 kg
PDK-TS28	2,2 kg
PDK-TS29	2,1 kg
PDK-TS29A	2,5 kg

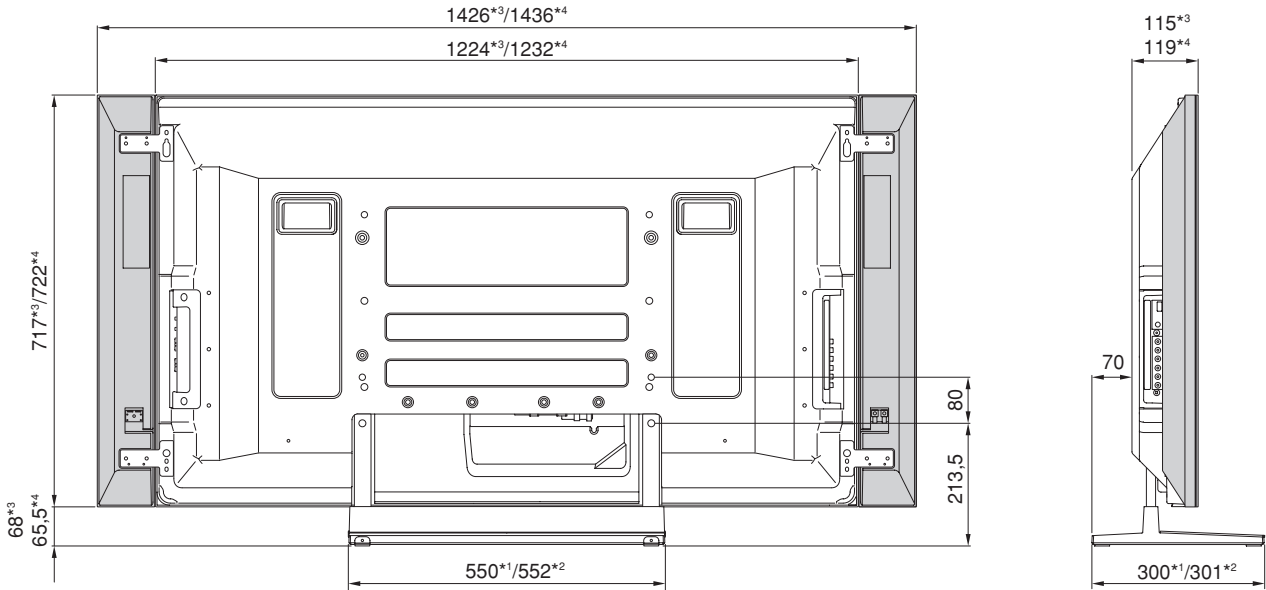
- Le specifiche sopramenzionate e l'aspetto esteriore possono essere modificati senza alcun preavviso per migliorare il prodotto.

Grafico delle misure

Con gli altoparlanti laterali montati (modello schermo da 50 pollici)

Unità: mm

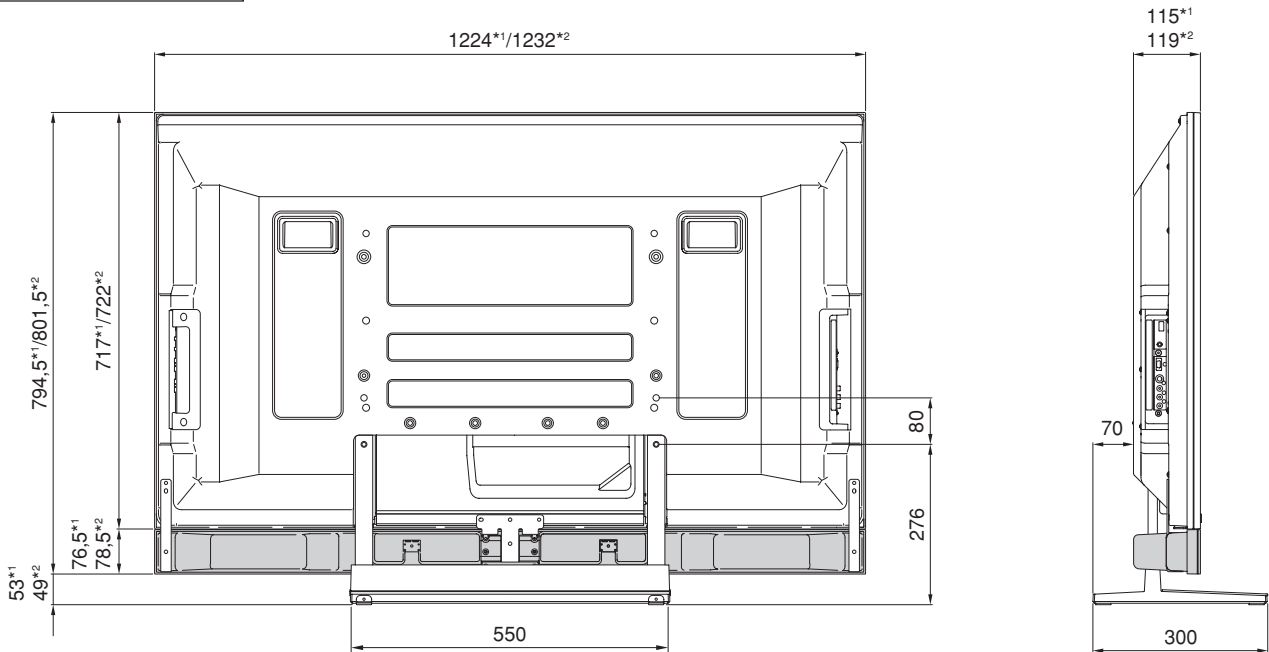
- | | |
|--------------|------------------------------|
| *1 PDK-TS29 | *3 Modello XGA da 50 pollici |
| *2 PDK-TS29A | *4 Modello FHD da 50 pollici |



Con l'altoparlante inferiore montato (modello schermo da 50 pollici)

Unità: mm

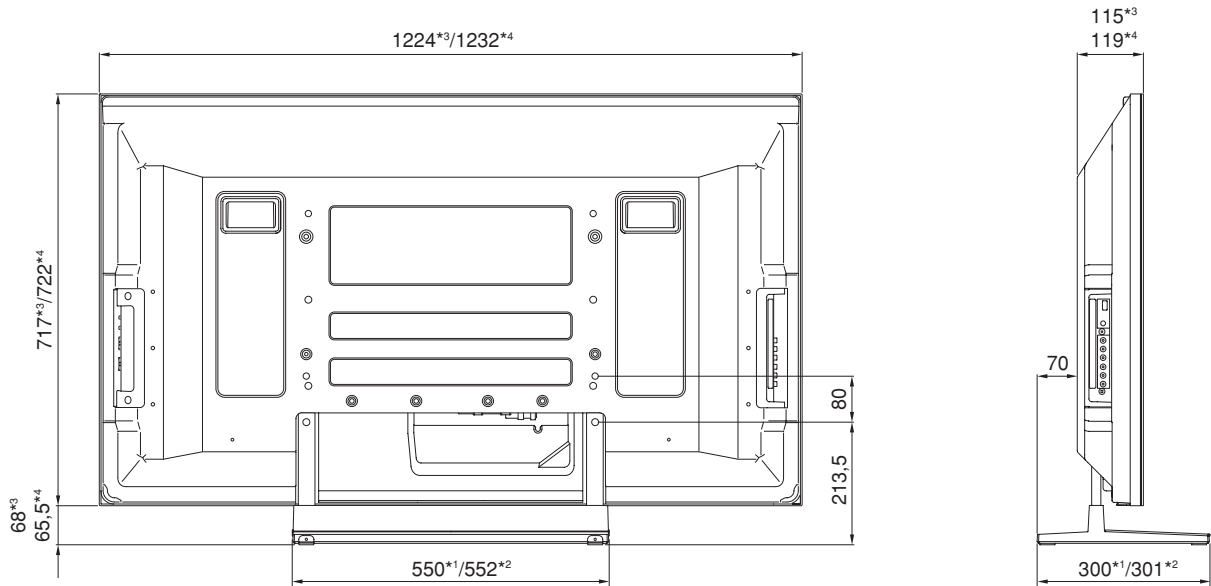
- | |
|------------------------------|
| *1 Modello XGA da 50 pollici |
| *2 Modello FHD da 50 pollici |



Senza altoparlanti (modello schermo da 50 pollici)

Unità: mm

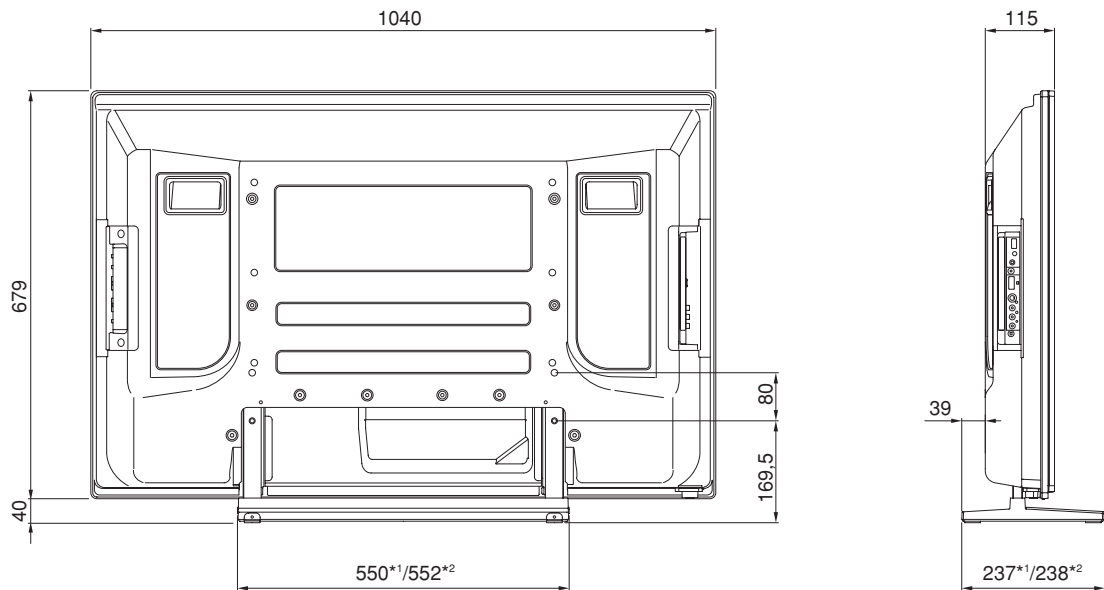
- | | |
|--------------|------------------------------|
| *1 PDK-TS29 | *3 Modello XGA da 50 pollici |
| *2 PDK-TS29A | *4 Modello FHD da 50 pollici |



Modello schermo da 42 pollici

Unità: mm

- | |
|--------------|
| *1 PDK-TS27 |
| *2 PDK-TS27A |



Italiano

Hartelijk dank voor de aanschaf van dit product van Pioneer. Lees s.v.p. de gebruiksaanwijzing door voor informatie omtrent de juiste bediening van uw product. Bewaar de gebruiksaanwijzing zorgvuldig zodat u deze naderhand nogmaals kunt raadplegen.

Installatie

- Raadpleeg uw dealer wanneer u problemen met de installatie ondervindt.
- Pioneer is niet aansprakelijk voor schade ontstaan tengevolge van onjuiste installatie, onjuist gebruik, wijzigingen of natuurrampen.

BELANGRIJK BERICHT

Neem het hieronder vermelde model- en serienummer van deze apparatuur over.

Modelnr. Serienr.

Bewaar deze nummers voor later gebruik.

Inhoud

Waarschuwingen	40
Controleren van de standaardonderdelen	41
Montage van de tafelbladstaander	41
Bevestiging van de lichtafschermkap (alleen PDK-TS27A en PDK-TS29A)	42
Bevestiging van de plasma-televisie	43
Installatie van het apparaat op een rack enz.	44
Zo zorgt u ervoor dat de apparatuur niet omvalt	45
Technische gegevens	45
Afmetingen	46



Waarschuwing

Dit symbool waarschuwt voor gevaarlijk of onveilig gebruik waardoor lichamelijk letsel kan ontstaan of de apparatuur kan beschadigen.

Waarschuwingen

Dit product is een tafelbladstaander die exclusief voor plasma-televisies (PDP-5080XA / PDP-5080XD / PDP-508XD / PDP-508ZD / PDP-SX5080D / PDP-4280XA / PDP-4280XD / PDP-428XD / PDP-SX4280D) van Pioneer is ontworpen.

Indien dit model met een ander model wordt gebruikt kan dit tot instabiliteit leiden hetgeen letsel kan veroorzaken. Raadpleeg s.v.p. het verkooppunt waar u deze display heeft gekocht voor meer gegevens hierover.

Het product mag niet op een andere dan volgens de aangegeven wijze worden geïnstalleerd of gewijzigd.

Deze staander mag niet voor een andere dan de daarvoor bestemde plasma-televisie worden gebruikt; ook mogen er geen wijzigingen op worden aangebracht noch mag het voor andere doeleinden worden gebruikt.

Plaats van installatie

- Kies een plaats die sterk genoeg is om het gewicht van de staander en de displays te kunnen dragen.
- Zorg ervoor dat de plaats van installatie vlak en stabiel is.
- Plaats het apparaat niet buiten, bij een warmwaterbron of nabij het strand.
- Plaats de standaard niet waar deze blootstaat aan trillen of schokken.

Montage en installatie

- **Monteer de tafelbladstaander overeenkomstig de montage-instructies en bevestig alle schroeven stevig op de aangegeven plaatsen. Onvoorziene ongevallen, zoals het breken of omvallen van de apparatuur, kunnen zich na installatie van de display voordoen wanneer de staander niet op de aangegeven wijze wordt geïnstalleerd.**
- **De display dient altijd door twee of meerdere mensen te worden geplaatst om er zeker van te zijn dat het apparaat op veilige wijze wordt geïnstalleerd.**
- **Schakel de display en randapparatuur voorafgaande aan de installatie uit, en verwijder vervolgens het netsnoer van de netspanning.**

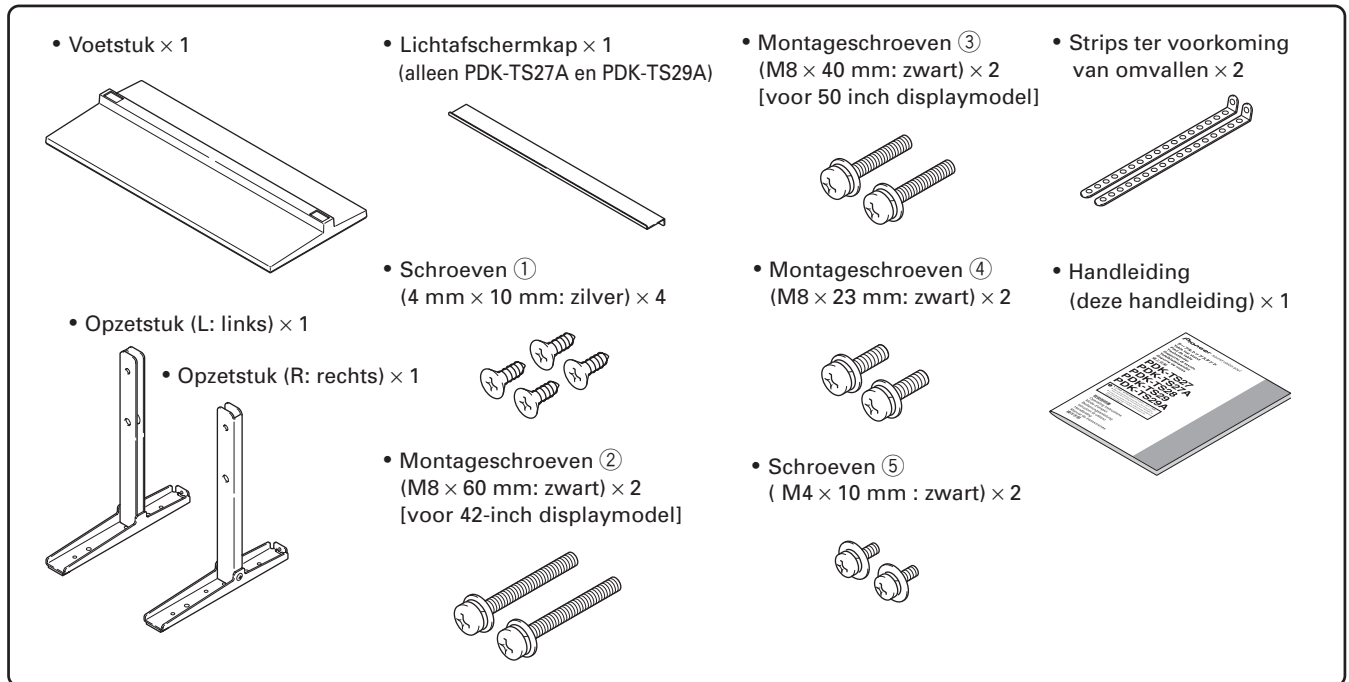
Ongelukken veroorzaakt door het omvallen van het product kunnen worden voorkomen wanneer de juiste maatregelen worden genomen (zie blz. 45).

■ Plasma-televisie en bijbehorende tafel voor de staander

Plasma-televisie	Tafelbladstaander
50-inch model luidspreker onder	PDK-TS28
50-inch model luidsprekers aan weerszijden	PDK-TS29/PDK-TS29A
42-inch model	PDK-TS27/PDK-TS27A

Controleren van de standaardonderdelen

Controleer voorafgaande aan de montage en installatie of alle standaardonderdelen aanwezig zijn.



Montage van de tafelbladstaander

Wijze van montage

1 Keer het voetstuk om zodat de onderzijde naar boven wijst.

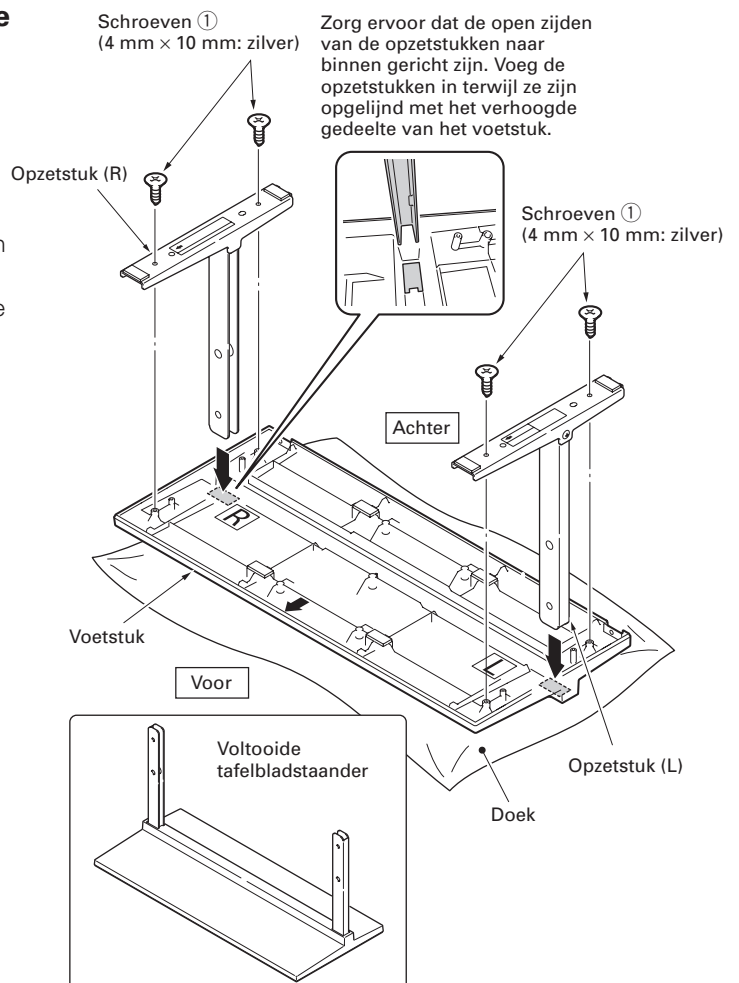
2 Voeg de opzetstukken in het voetstuk.

- Voeg het opzetstuk (R) in op de plaats met "R" aangegeven en opzetstuk (L) op de plaats met "L" aangegeven.
- Zorg ervoor dat de open zijden van de opzetstukken naar binnen gericht zijn. Voeg de opzetstukken in terwijl ze zijn opgelijnd met het verhoogde gedeelte van het voetstuk.

3 Draai de schroeven ① (4 mm × 10 mm: zilver) aan om de opzetstukken vast te zetten.

Let op

- Plaats een zachte doek onder het voetstuk wanneer de staander wordt gemonteerd. Indien er voorafgaande aan de montage geen doek onder wordt neergelegd, kunnen er aan de bovenzijde van het voetstuk krassen ontstaan.
- Let goed op wanneer de opzetstukken (L) en (R) worden gemonteerd om ervoor te zorgen dat ze zich op de juiste plaats bevinden. Wanneer ze foutief worden gemonteerd kan dit de staander beschadigen.

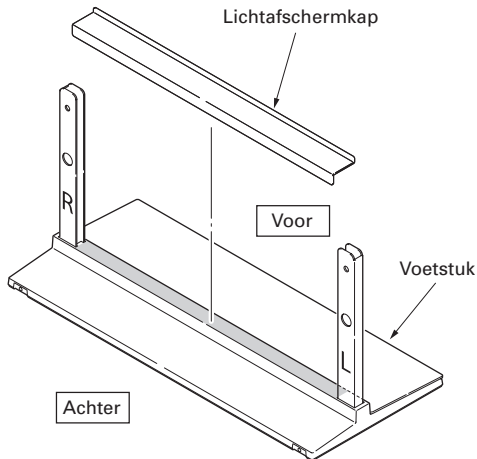


Bevestiging van de lichtafschermkap (alleen PDK-TS27A en PDK-TS29A)

Dit element zorgt ervoor dat de kabels die aan de achterzijde van de plasma-televisie op het voetstuk zijn bevestigd geen licht weerkaatsen.

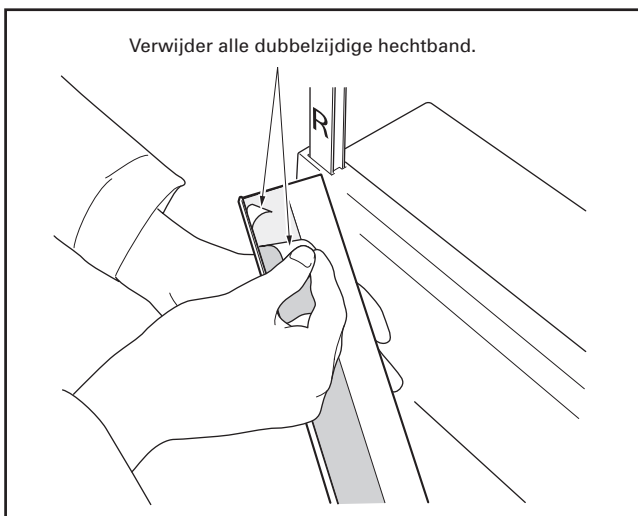
Let op

Bevestig dit element nadat het voetstuk op een vlakke en stabiele ondergrond is vastgezet.

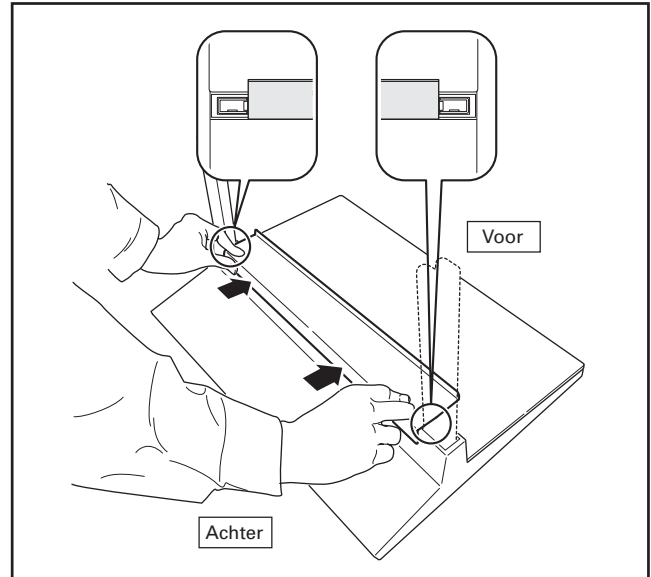


Wijze van bevestiging

1 Verwijder de dubbelzijdige hechtband van de lichtafschermkap.



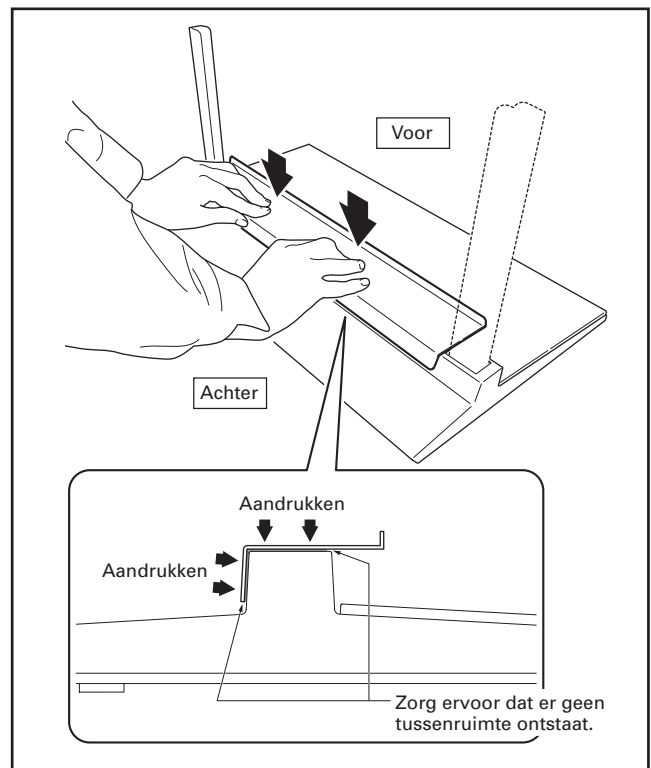
2 Houd de uiteinden van de lichtafschermkap stevig vast en breng de kap met de dubbelzijdige hechtband op het voetstuk aan.



Let op

- Zorg ervoor dat de lichtafschermkap niet de invoegaten voor het opzetstuk afdekt.
- Bevestig het stevig op zijn plaats zodat er geen gaten ontstaan (zie figuur onder). Indien dit wel het geval is, is het mogelijk dat de lichtafschermkap loslaat.

3 Bevestig de kap stevig op zijn plaats door hem van bovenaf aan te drukken.



Bevestiging van de plasma-televisie



Waarschuwing

Het gewicht van een 50-inch model (zonder luidsprekers) bedraagt ongeveer 34 kg, dat van een 42-inch model ongeveer 30 kg; vanwege hun vlakke vorm zijn ze instabiel. Zorg er daarom voor dat tenminste twee personen de plasma-televisie plaatsen en installeren.

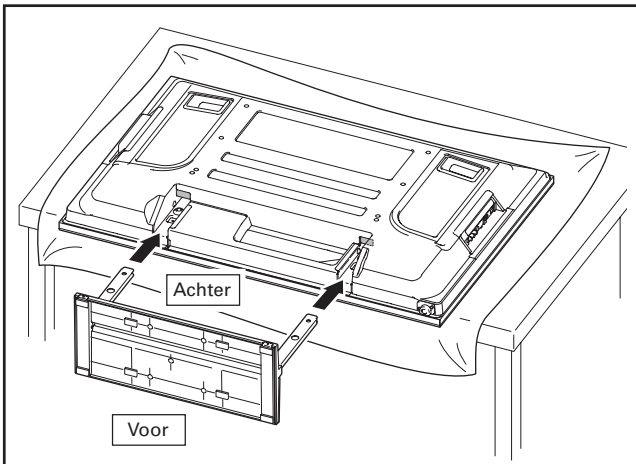
Let op

- Zorg ervoor dat de plasma-televisie op een vlakke en stabiele plaats wordt geïnstalleerd.
- Voeg de schroeven verticaal in de gaten en draai ze niet met meer kracht dan nodig vast.
- Plaats een doek of ander materiaal onder de display om krassen en beschadiging te voorkomen.
- Nadat de schroef handmatig twee- of driemaal enigszins is ingedraaid kan deze met een schroevendraaier worden vastgedraaid.

1 Bevestiging van de plasma-televisie op de tafelbladstaander.

Leg de plasma-televisie vlak neer. Lijn de steunen van de staander op met de gleuven voor de staander in de plasma-televisie, en voeg de steunen geleidelijk horizontaal in.

Zorg ervoor dat de steunen van de staander uitsluitend in aanraking komen met de gleuven voor de staander in de plasma-televisie, omdat de achterzijde of de eindklemmen van de display anders bekrast of beschadigd kunnen raken.



Let op

Zorg ervoor dat de plasma-televisie niet wordt bekrast of beschadigd wanneer hij wordt neergelegd.

2 Vastzetten van de plasma-televisie met montageschroeven ② (M8 × 60 mm: zwart) of ③ (M8 × 40 mm: zwart).

Zet de met pijlen aangegeven onderdelen (met "T" aangegeven gaten) met gebruik van een kruiskopschroevendraaier vast.

[42-inch displaymodel]

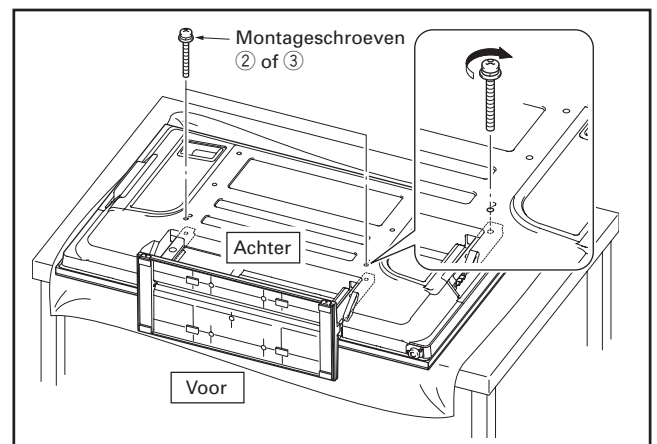
PDK-TS27/PDK-TS27A

..... Montageschroeven ② (M8 × 60 mm: zwart)

[50-inch displaymodel]

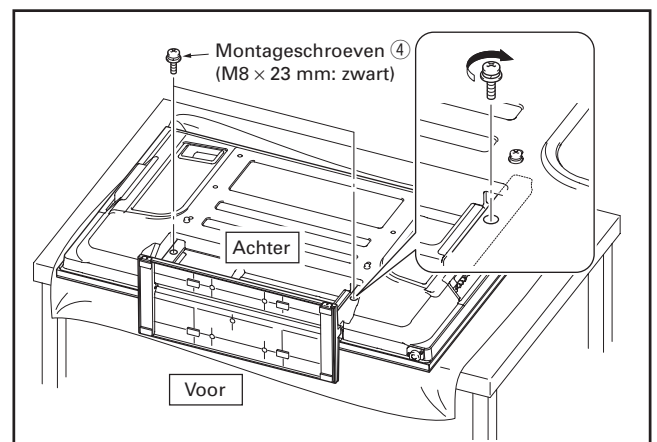
PDK-TS28/PDK-TS29/PDK-TS29A

..... Montageschroeven ③ (M8 × 40 mm: zwart)



3 Vastzetten van de plasma-televisie met montageschroeven ④ (M8 × 23 mm: zwart).

Draai de schroeven stevig aan met de kruiskopschroevendraaier.



Let op

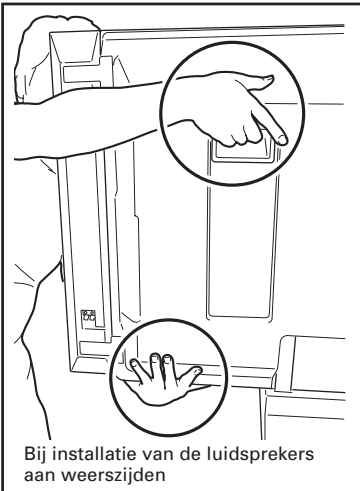
Zet de plasma-televisie rechtop nadat de staander is geïnstalleerd.

Installatie van het apparaat op een rack enz.

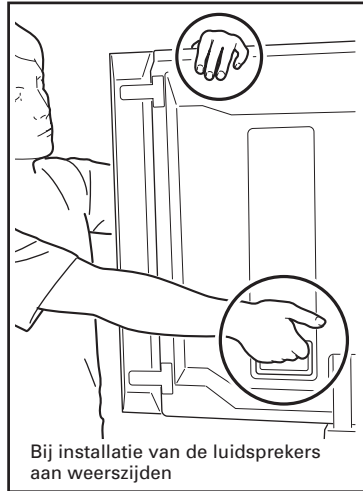
⚠ Waarschuwing

- Zorg ervoor dat de plasma-televisie door twee of meer mensen wordt vastgehouden wanneer deze op een rek etc. wordt geïnstalleerd.
- Houd de plasma-televisie niet bij de luidsprekers of de staander vast, omdat het product anders beschadigd kan raken.

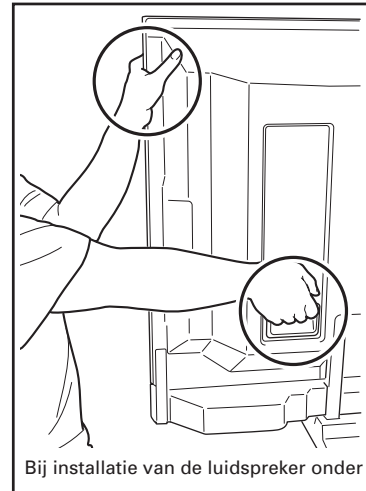
Houd de plasma-televisie bij de hendels en aan de onderzijde vast.



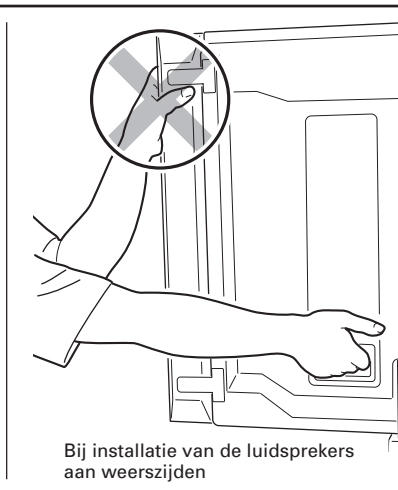
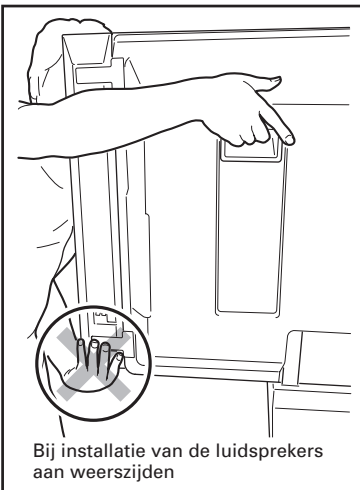
Houd de plasma-televisie bij de hendels en aan de bovenzijde vast.



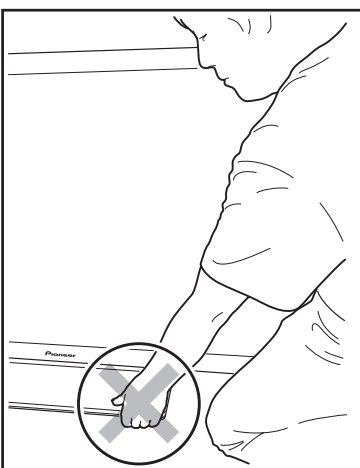
Houd de plasma-televisie bij de hendels en aan de zijkant vast.



Houd de plasma-televisie niet bij de luidsprekers vast.



Houd de plasma-televisie niet bij de staander vast.



Zo zorgt u ervoor dat de apparatuur niet omvalt

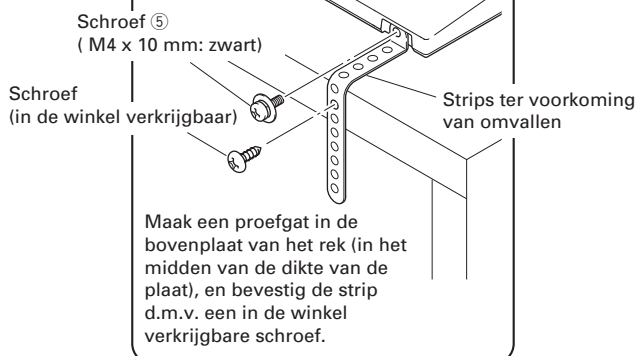
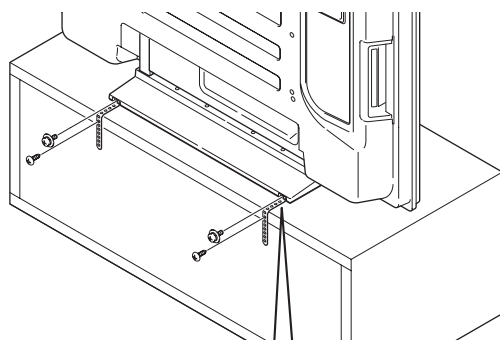
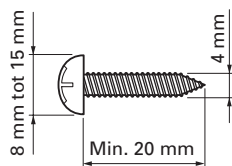
- Zorg ervoor nadat de staander is geïnstalleerd, dat de apparatuur niet omvalt.
- Zet de plasma-televisie zowel aan het rek als aan het wandoppervlak vast.

Stabiliteit op de tafel

Zet de plasma-televisie vast met de schroeven ⑤ (M4 × 10 mm: zwart) en de strips ter voorkoming van omvallen zoals in de figuur aangegeven. Zet de rekken etc. vast met in de winkel verkrijgbare schroeven.

Let op

Voor het stabiel plaatsen van de apparatuur op een tafel, moeten schroeven met een nominale diameter van 4 mm en een lengte van minimaal 20 mm worden gebruikt.



Gebruik van een muur voor stabiliteit

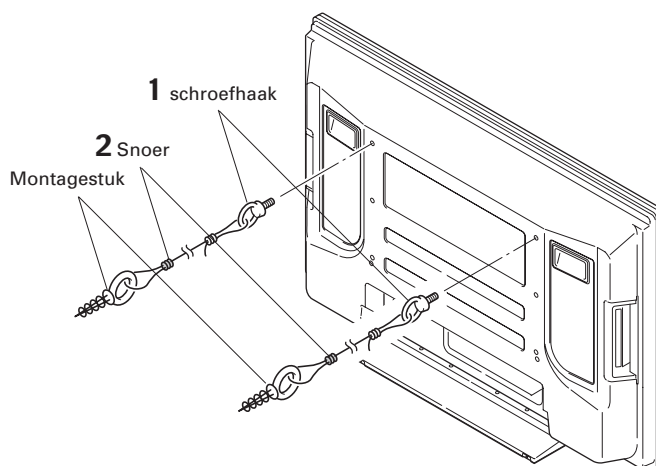
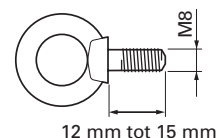
- 1 Bevestig de bouten (haken) aan de plasma-televisie om omvallen te voorkomen.
- 2 Gebruik stevige snoeren om de display op de juiste wijze stabiliteit te geven, en deze stevig aan een muur, zuil of ander stevig element te bevestigen.

Dit dient op dezelfde wijze aan de linker- en rechterzijde van de display te worden gedaan.

Let op

Gebruik haken, snoeren en appendages die in de winkel verkrijgbaar zijn.

Aanbevolen schroefhaak:
Nominale diameter M8
Lengte 12 mm tot 15 mm



Technische gegevens

Afmetingen buitenzijde:

PDK-TS27	550 mm (B) × 276 mm (H) × 237 mm (D)
PDK-TS27A	552 mm (B) × 276 mm (H) × 238 mm (D)
PDK-TS28	550 mm (B) × 385,5 mm (H) × 300 mm (D)
PDK-TS29	550 mm (B) × 323 mm (H) × 300 mm (D)
PDK-TS29A	552 mm (B) × 323 mm (H) × 301 mm (D)

Gewicht:

PDK-TS27	1,6 kg
PDK-TS27A	1,9 kg
PDK-TS28	2,2 kg
PDK-TS29	2,1 kg
PDK-TS29A	2,5 kg

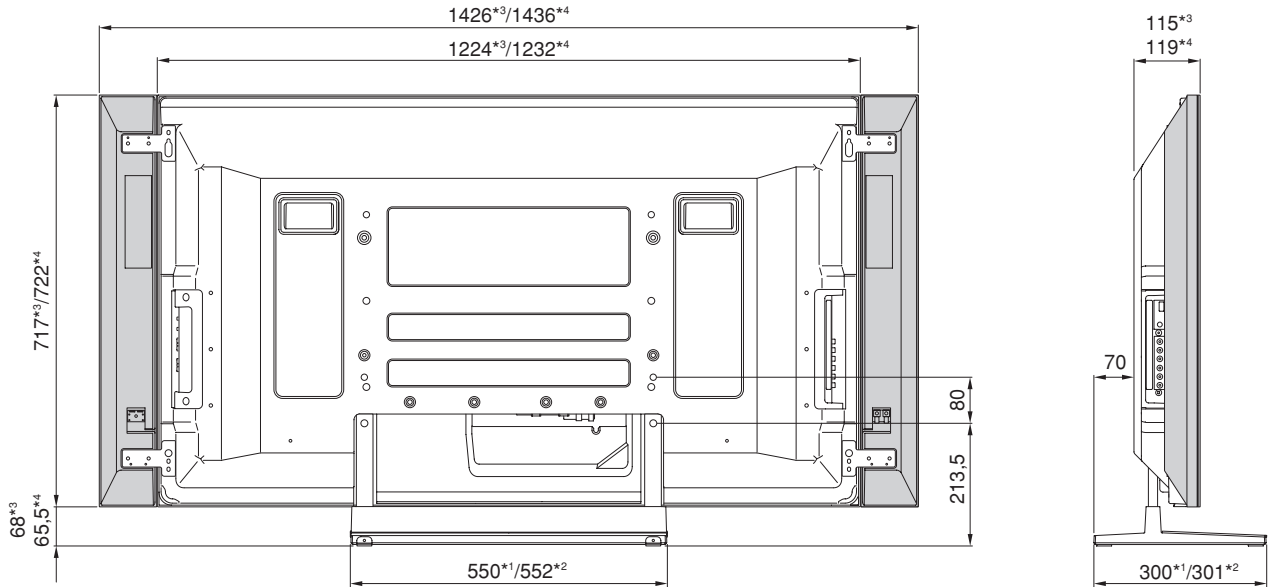
- Het is mogelijk dat bovenstaande gegevens en de buitenzijde zonder voorafgaande berichtgeving ter verbetering van het product worden gewijzigd.

Afmetingen

Bij installatie van de luidsprekers aan weerszijden (50-inch displaymodel)

Eenheid: mm

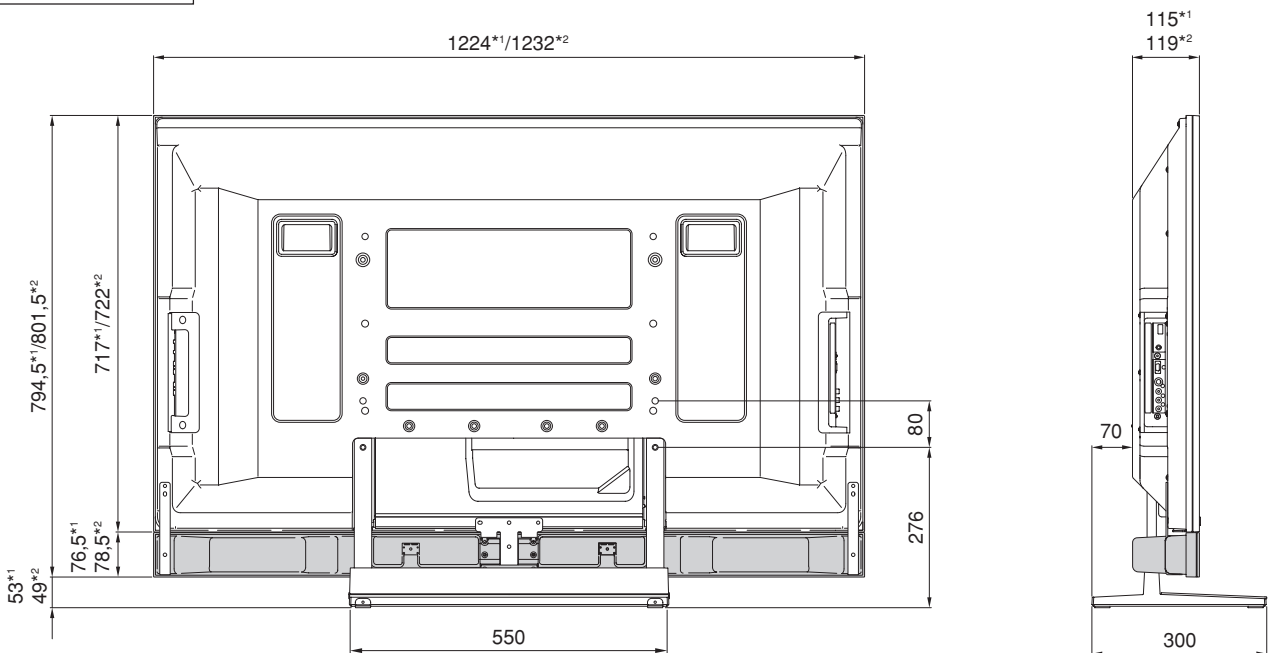
*1 PDK-TS29	*3 50-inch XGA-model
*2 PDK-TS29A	*4 50-inch FHD-model



Bij installatie van de luidspreker onder (50-inch displaymodel)

Eenheid: mm

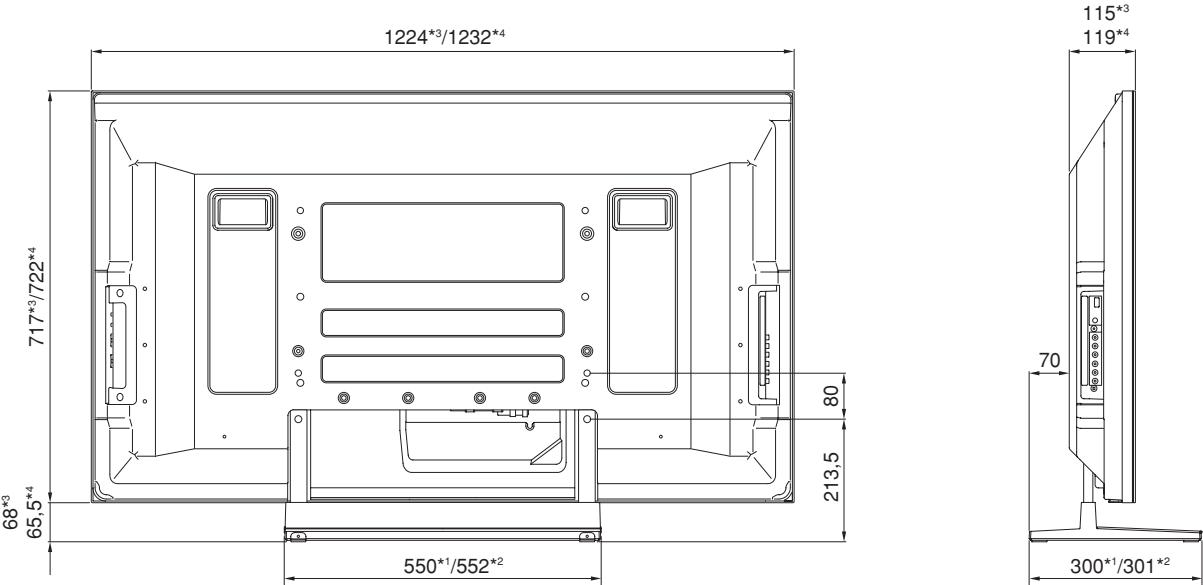
*1 50-inch XGA-model
*2 50-inch FHD-model



Zonder luidsprekers (50-inch displaymodel)

Eenheid: mm

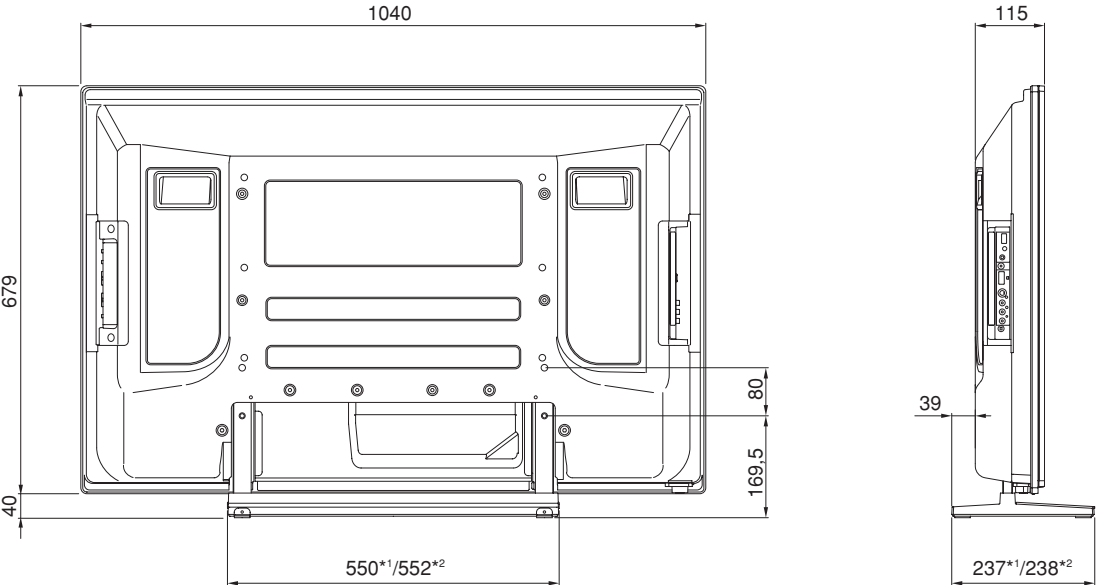
*1 PDK-TS29	*3 50-inch XGA-model
*2 PDK-TS29A	*4 50-inch FHD-model



42-inch displaymodel

Eenheid: mm

*1 PDK-TS27
*2 PDK-TS27A



Nederlands

Uitgegeven door Pioneer Corporation.
 Copyright © 2007 Pioneer Corporation.
 Alle rechten voorbehouden.

Gracias por comprar un producto Pioneer.
Tenga la amabilidad de leer el Manual de Instrucciones para saber cómo utilizar este modelo de una forma segura y adecuada. Asimismo, le recomendamos que conserve el Manual de Instrucciones para futuras referencias.

Instalación

- Si experimentara alguna dificultad con la instalación, consulte a su distribuidor.
- Pioneer no se responsabiliza de ningún daño que pudiera derivarse de una instalación incorrecta, un uso inadecuado, la realización de modificaciones o catástrofes naturales.

AVISO IMPORTANTE

Anote más abajo el número de modelo y el número de serie de este equipo.

N.º de modelo: N.º de serie:

Guarde estos números para futuras referencias.

Índice

Advertencias	48
Verificación de las piezas suministradas	49
Cómo montar el soporte	49
Cómo instalar el dispositivo antirreflejos (sólo PDK-TS27A y PDK-TS29A)	50
Cómo acoplar el televisor de plasma	51
Cómo instalar el producto sobre un bastidor u otra estructura similar	52
Cómo evitar que el equipo se caiga	53
Especificaciones	53
Diagrama de dimensiones	54



PRECAUCIÓN

Este símbolo indica un riesgo o práctica insegura que podría ocasionar lesiones corporales o daños materiales.

Advertencias

Este producto es un soporte de mesa que ha sido diseñado específicamente para televisores de plasma Pioneer (PDP-5080XA / PDP-5080XD / PDP-508XD / PDP-508XG / PDP-508ZD / PDP-508ZG / PDP-SX5080D / PDP-4280XA / PDP-4280XD / PDP-428XD / PDP-428XG / PDP-SX4280D).

Su empleo con otros modelos podría provocar su inestabilidad, con el consiguiente riesgo de lesiones. Para más información, póngase en contacto con el establecimiento donde adquirió su pantalla.

No instale ni modifique el producto, salvo según lo especificado. No utilice este soporte para un televisor de plasma distinto de los indicados, ni lo modifique ni lo destine a otros usos.

Dónde instalar el soporte

- Elija un lugar cuya resistencia permita aguantar el peso del soporte y de la pantalla.
- Asegúrese de que el lugar de instalación sea una superficie llana y estable.
- No instale el soporte en el exterior, junto a una fuente termal o cerca de una playa.
- No instale el soporte donde el mismo pueda estar sujeto a vibraciones o golpes.

Montaje e instalación

- **Instale el soporte de acuerdo con las instrucciones de montaje y fije correctamente todos los tornillos en los lugares indicados.**

En ocasiones, se han producido accidentes imprevistos –como la rotura o la caída del equipo– tras haber montado la pantalla de plasma, debido a que el soporte no se instaló conforme a las instrucciones facilitadas.

- **Para tener la certeza de que la pantalla se instala de forma segura, es imprescindible que en su montaje intervengan dos o más personas.**
- **Antes de proceder a la instalación, apague la pantalla y los dispositivos periféricos. Seguidamente, desenchufe el cable de alimentación de la toma de corriente.**

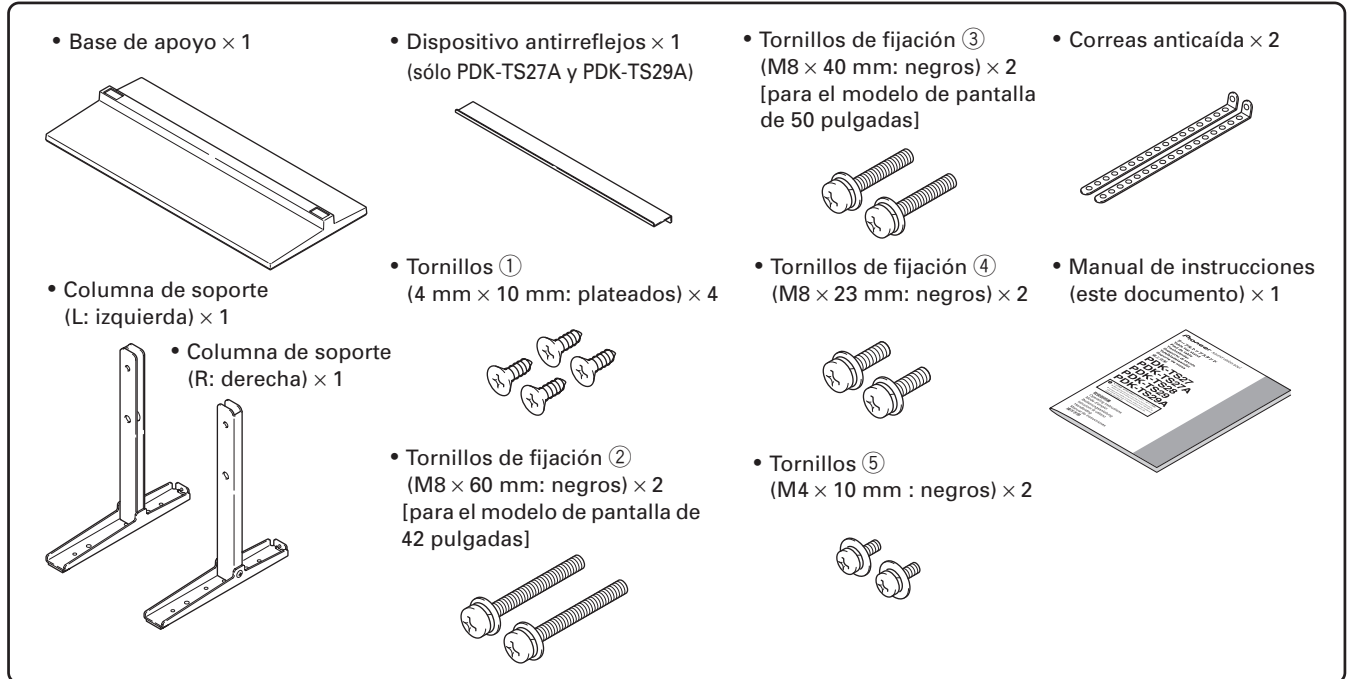
Tome las debidas precauciones para impedir la caída del producto y evitar accidentes imprevistos (consulte las página 53).

■ Tabla de compatibilidad para los televisores de plasma y los soportes de mesa

Televisor de plasma	Soporte de mesa
Modelo de 50 pulgadas, con el altavoz situado en la parte inferior	PDK-TS28
Modelo de 50 pulgadas, con los altavoces situados en los laterales	PDK-TS29/PDK-TS29A
Modelo de 42 pulgadas	PDK-TS27/PDK-TS27A

Verificación de las piezas suministradas

Antes de proceder al montaje e instalación, asegúrese de que dispone de todas las piezas suministradas.



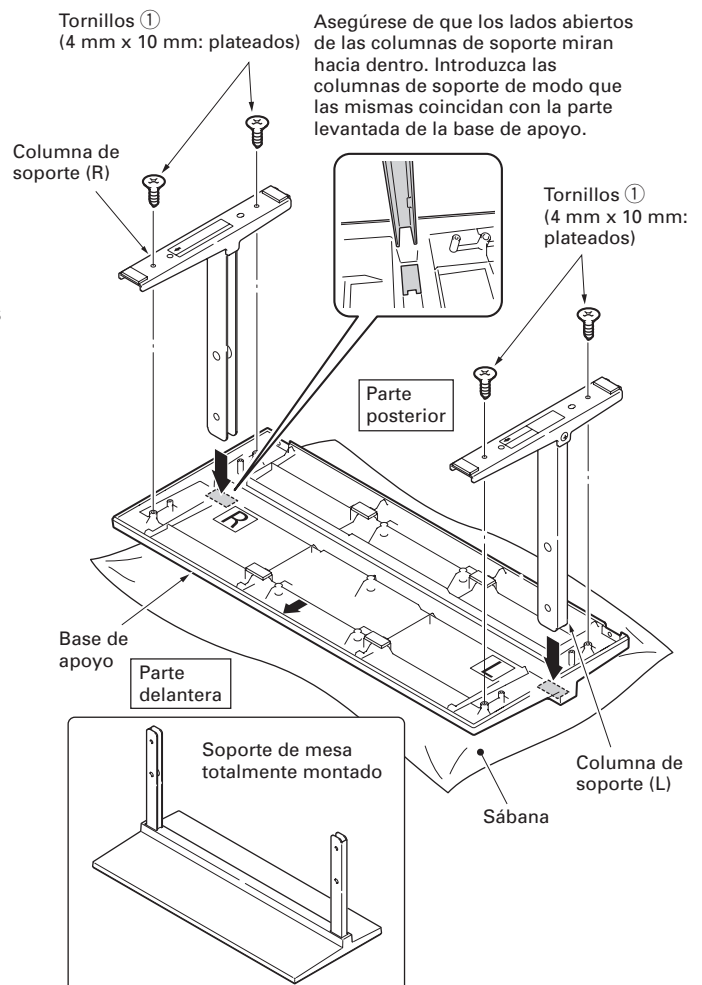
Cómo montar el soporte

Procedimiento de montaje

- 1 Déle la vuelta a la base de apoyo, de manera que la parte inferior mire hacia arriba.**
- 2 Introduzca las columnas de soporte en la base de apoyo.**
 - Introduzca la columna de soporte (R) en el lado señalado con la letra "R" y la columna de soporte (L) en el lado señalado con la letra "L".
 - Asegúrese de que los lados abiertos de las columnas de soporte miran hacia dentro. Introduzca las columnas de soporte de modo que las mismas coincidan con la parte levantada de la base de apoyo.
- 3 Apriete los tornillos ① (4 mm x 10 mm: plateados) para estabilizar las columnas de soporte.**

Nota

- Para montar el soporte, coloque una sábana suave debajo de la base de apoyo. Si no coloca ninguna sábana antes de proceder al montaje, la superficie frontal de la base de apoyo se podría rayar.
- Asegúrese de que instala las columnas de soporte (L) y (R) en la posición correcta, ya que de lo contrario el soporte podría resultar dañado.

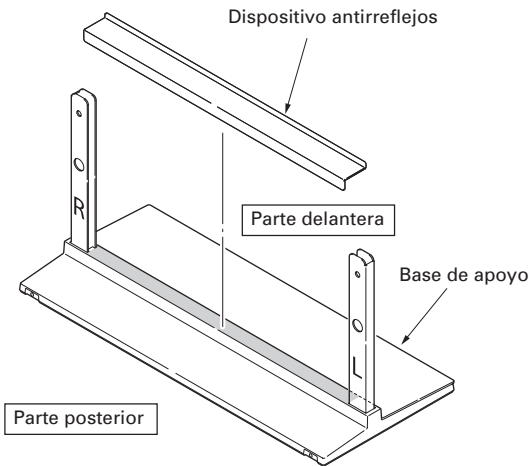


Cómo instalar el dispositivo antirreflejos (sólo PDK-TS27A y PDK-TS29A)

Esta pieza impide que los cables conectados en la parte posterior del televisor de plasma se reflejen en la base de apoyo.

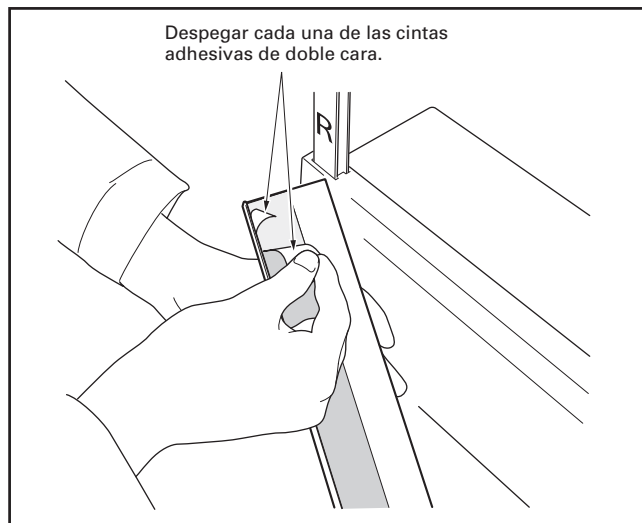
Nota

Instale el dispositivo tras haber dispuesto firmemente la base de apoyo sobre una superficie llana y estable.

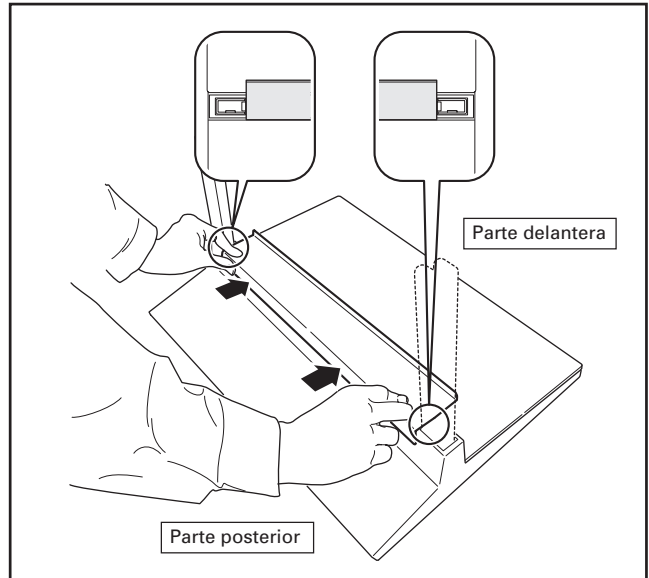


Procedimiento de colocación

1 Despegue la cinta adhesiva de doble cara del dispositivo antirreflejos.



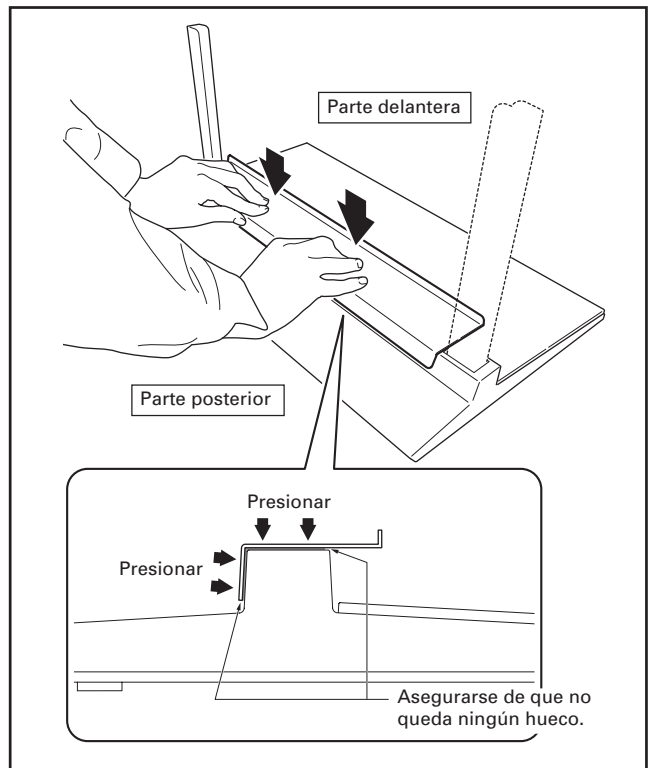
2 Sujete firmemente los extremos del dispositivo antirreflejos y péguelo mediante la cinta adhesiva de doble cara.



Nota

- Tenga cuidado de que el dispositivo antirreflejos no interfiera con los agujeros de tornillos de las columnas.
- Colóquelo de manera que no quede ningún hueco (véase el diagrama inferior). Si quedara un hueco, el dispositivo antirreflejos se podría despegar.

3 Adhiéralo firmemente en el lugar adecuado ejerciendo presión en la parte superior.



Cómo acoplar el televisor de plasma



PRECAUCIÓN

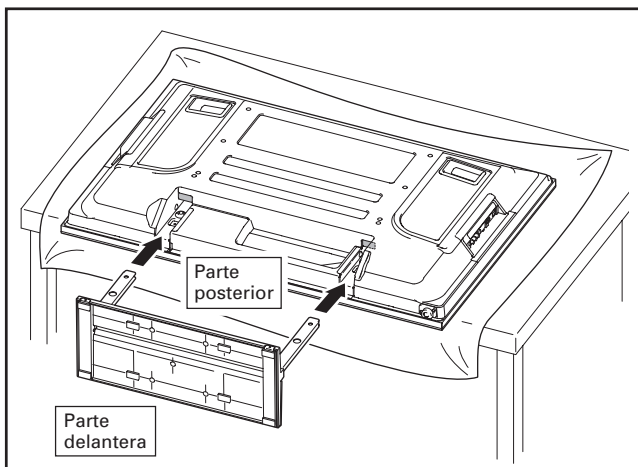
Un modelo de 50 pulgadas (sin altavoces) pesa alrededor de 34 kilos; uno de 42 pulgadas pesa cerca de 30 kg. Puesto que carecen de fondo, son inestables. Por consiguiente, es imprescindible que al menos dos personas intervengan en su montaje e instalación.

Nota

- Asegúrese de que instala el televisor sobre una superficie llana y estable.
- Al colocar los tornillos, introdúzcalos en los agujeros verticalmente y no los apriete más de lo necesario.
- Extienda una sábana u otro material debajo de la pantalla para evitar que la misma se raye o sufra daños.
- Después de haber girado manualmente los tornillos unas dos o tres veces, apriételos a conciencia con un destornillador.

1 Cómo acoplar el televisor de plasma al soporte.

Coloque el televisor de plasma en posición horizontal. Alinee las columnas de soporte con las ranuras que encontrará en el televisor de plasma e introdúzcalas lentamente y de forma horizontal. Asegúrese de que las columnas de soporte únicamente entran en contacto con las ranuras practicadas en el televisor de plasma. Si entran en contacto con un área distinta, los terminales o la parte posterior de la pantalla podrían rayarse o deformarse.



Nota

Cuando coloque el televisor de plasma en posición horizontal, tome precauciones para que el mismo no se raye ni sufra daños.

2 Cómo asegurar el televisor de plasma mediante los tornillos de fijación

② (M8 × 60 mm: negros) o ③ (M8 × 40 mm: negros).

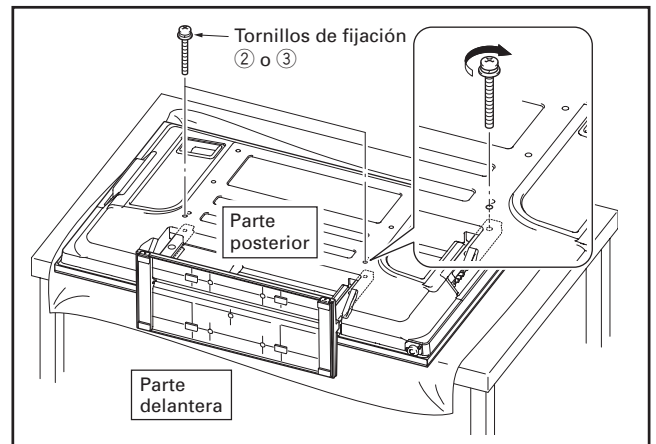
Utilice un destornillador Phillips para asegurar las piezas acompañadas de una flecha (agujeros marcados con una "T").

[modelo de pantalla de 42 pulgadas]
PDK-TS27/PDK-TS27A

..... Tornillos de fijación ② (M8 × 60 mm: negros)

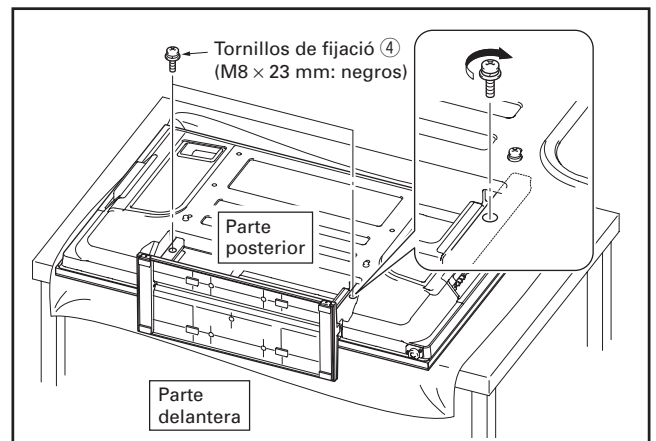
[modelo de pantalla de 50 pulgadas]
PDK-TS28/PDK-TS29/PDK-TS29A

..... Tornillos de fijación ③ (M8 × 40 mm: negros)



3 Cómo asegurar el televisor de plasma mediante los tornillos de fijación ④ (M8 × 23 mm: negros).

Para apretar estos tornillos, utilice un destornillador Phillips.



Nota

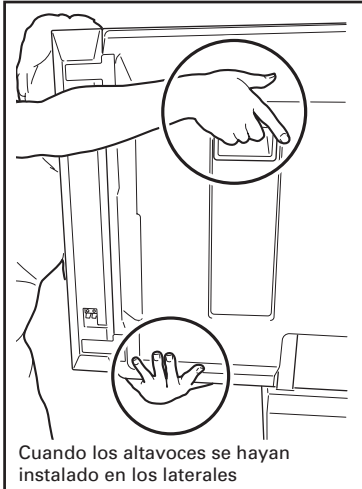
Coloque el televisor de plasma en posición vertical una vez que haya instalado el soporte.

Cómo instalar el producto sobre un bastidor u otra estructura similar

⚠ PRECAUCIÓN

- Cuando instale este producto en un bastidor u otra estructura similar, asegúrese de que dos personas o más sujetan el televisor de plasma.
- No sujete el televisor de plasma por los altavoces ni el soporte, ya que el producto podría resultar dañado.

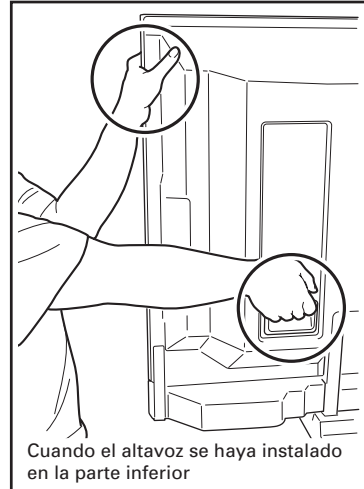
Sujete el televisor de plasma por las asas y por la parte inferior.



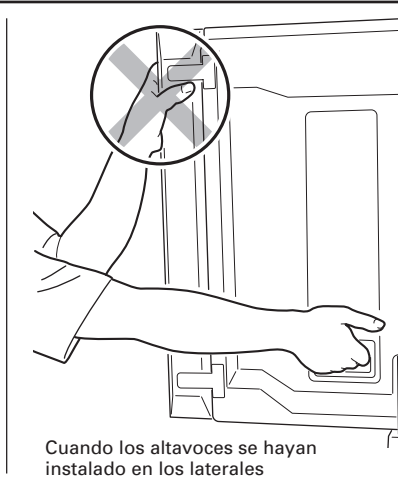
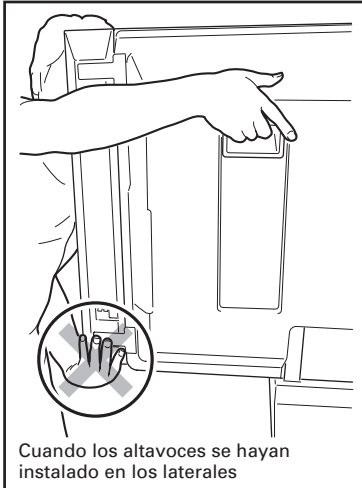
Sujete el televisor de plasma por las asas y por la parte superior.



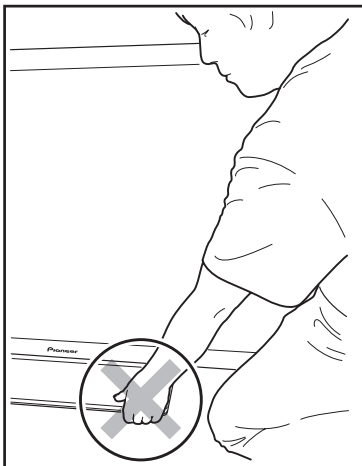
Sujete el televisor de plasma por las asas y por los lados.



No sujete el televisor de plasma por los altavoces.



No sujete el televisor de plasma por el soporte.



Cómo evitar que el equipo se caiga

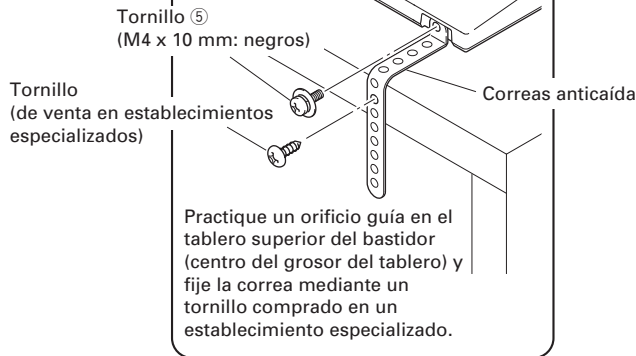
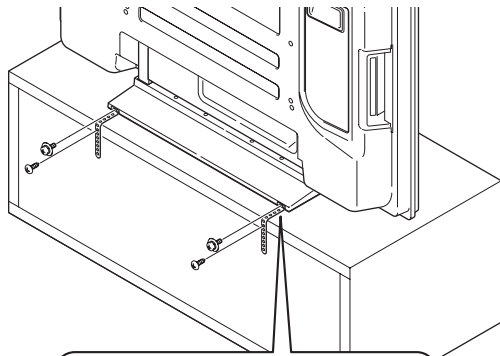
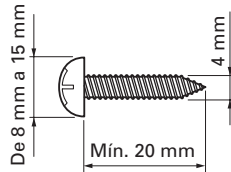
- Tras haber instalado el soporte, preste especial atención a las medidas que deberá tomar para evitar la caída del equipo.
- Fije el televisor de plasma, tanto en el bastidor como en la pared.

Estabilización sobre una mesa

Fije el televisor de plasma mediante los tornillos ⑤ (M4 x 10 mm: negros) y las correas anticaída, según se indica en el diagrama. Fije el bastidor u otra estructura similar mediante tornillos de venta en establecimientos especializados.

Nota

Para estabilizar el equipo sobre una mesa, utilice tornillos con un diámetro nominal de 4 mm y una longitud mínima de 20 mm.



Cómo estabilizar el equipo utilizando una pared

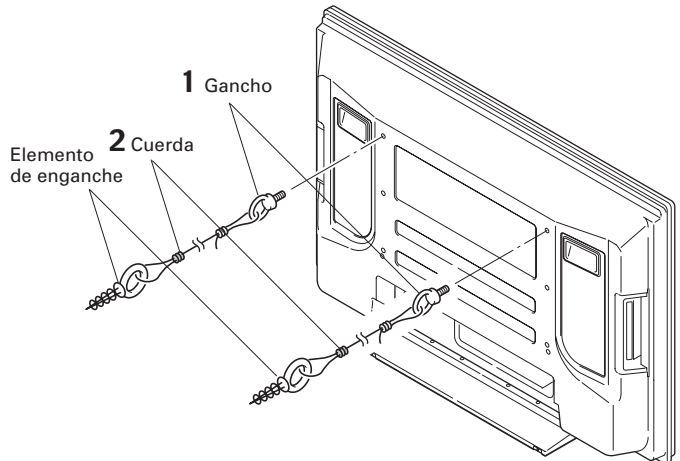
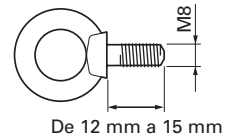
- 1 Coloque tornillos anticaída (ganchos) en el televisor de plasma.
- 2 Utilice cuerdas fuertes para estabilizarla adecuadamente y de forma segura a una pared, columna u otro elemento resistente.

Practique esta operación en el lado izquierdo y derecho de la pantalla de plasma.

Nota

Utilice ganchos, cuerdas y fijaciones disponibles en el mercado.

Gancho recomendado:
Diámetro nominal: M8
Longitud: entre 12 mm y 15 mm



Especificaciones

Dimensiones externas:

PDK-TS27	550 mm (ancho) x 276 mm (alto) x 237 mm (fondo)
PDK-TS27A	552 mm (ancho) x 276 mm (alto) x 238 mm (fondo)
PDK-TS28	550 mm (ancho) x 385,5 mm (alto) x 300 mm (fondo)
PDK-TS29	550 mm (ancho) x 323 mm (alto) x 300 mm (fondo)
PDK-TS29A	552 mm (ancho) x 323 mm (alto) x 301 mm (fondo)

Peso:

PDK-TS27	1,6 kg
PDK-TS27A	1,9 kg
PDK-TS28	2,2 kg
PDK-TS29	2,1 kg
PDK-TS29A	2,5 kg

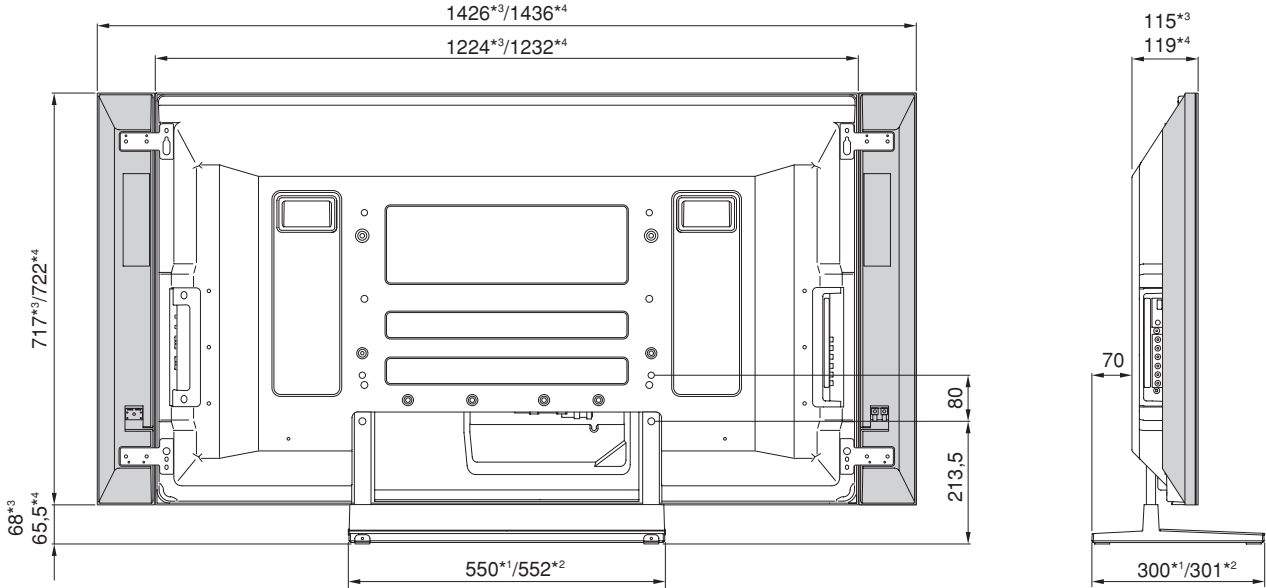
- Las anteriores especificaciones y el exterior podrán modificarse sin previo aviso con objeto de mejorar el producto.

Diagrama de dimensiones

Cuando los altavoces se han instalado en los laterales (modelo de pantalla de 50 pulgadas)

Unidad: mm

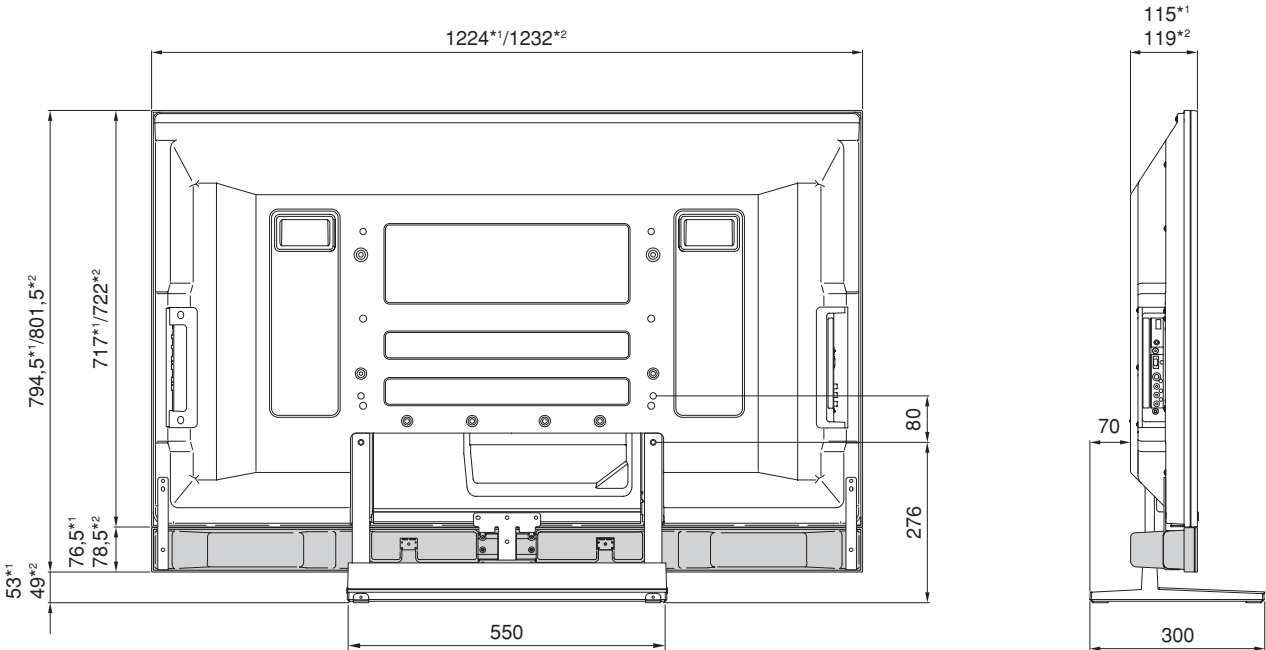
- | | |
|--------------|------------------------------|
| *1 PDK-TS29 | *3 Modelo XGA de 50 pulgadas |
| *2 PDK-TS29A | *4 Modelo FHD de 50 pulgadas |



Cuando el altavoz se ha instalado en la parte inferior (modelo de pantalla de 50 pulgadas)

Unidad: mm

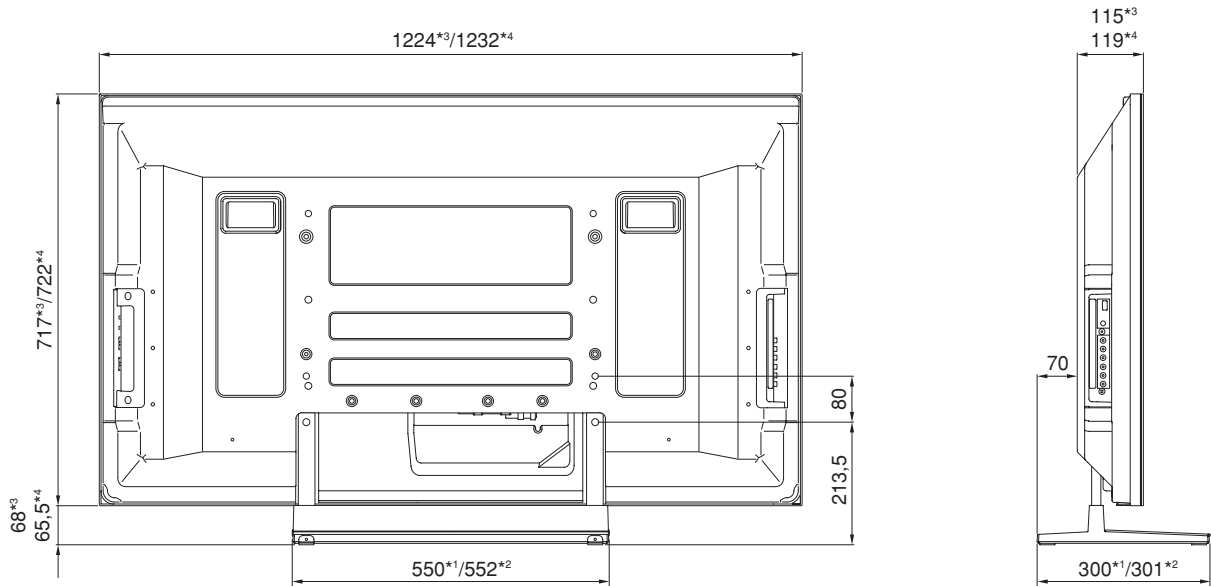
- | |
|------------------------------|
| *1 Modelo XGA de 50 pulgadas |
| *2 Modelo FHD de 50 pulgadas |



Sin altavoces (modelo de pantalla de 50 pulgadas)

Unidad: mm

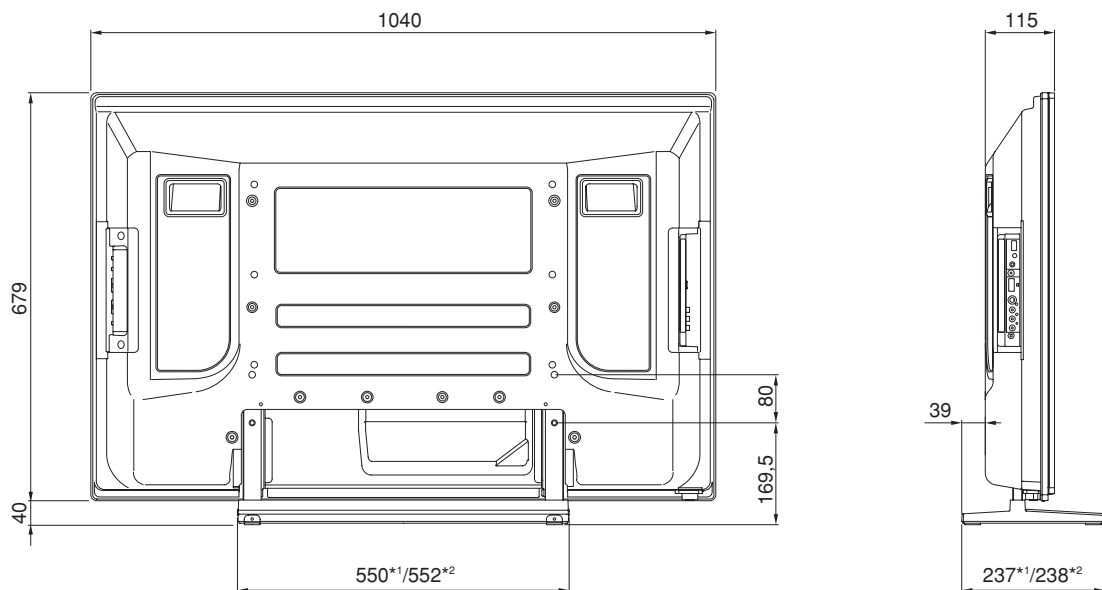
- | | |
|--------------|------------------------------|
| *1 PDK-TS29 | *3 Modelo XGA de 50 pulgadas |
| *2 PDK-TS29A | *4 Modelo FHD de 50 pulgadas |



Modelo de pantalla de 42 pulgadas

Unidad: mm

- | |
|--------------|
| *1 PDK-TS27 |
| *2 PDK-TS27A |



感謝您購買本Pioneer產品。
爲使您熟知本機的正确操作方式，務求詳閱本「操作手冊」。在
您閱讀完手冊的內容後，請妥爲保存，以備日後參考之用。

安裝

- 如果您在安裝時遇到任何問題，請與您的經銷商連絡。
- Pioneer對於因安裝錯誤、不當使用、修改或天災所造成的任何意外或損害，恕概不負責。

重要警示

將位於設備下方的型號和序號記錄下來。

型號 序號

保留這些號碼以備不時之需。

目錄

注意	56
清點標準配件	57
組裝支架	57
接合遮光罩(限 PDK-TS27A 和 PDK-TS29A)	58
安裝電漿電視	59
將本產品安裝到機架等裝置上	60
預防設備摔落	61
規格	61
尺寸圖	62

▲ 注意

本標誌在於指出：存在有可能造成人體傷害或財物損失的危險或不安全的做法。

注意 ▲

這個桌上支架是專爲先鋒牌電漿電視 (PDP-508XG / PDP-508ZG / PDP-428XG) 所設計的。如果使用其他機種，可能會因爲不穩定而造成傷害。想要獲得更進一步的資訊，請跟你購買顯示器的店家聯絡。

除了詳細的指示，請不要安裝或修改產品。除了那些指示說明，請不要將此支架安裝電漿電視，也不要修改或是另有用途。

安裝位置

- 選擇一個夠堅固，足以支撐桌上支架和顯示器的地方。
- 確認是安裝於平坦和堅固的地方。
- 切勿將本產品安裝於室外、溫泉處或沙灘附近。
- 不要將支架安裝於會震動或衝撞的地方。

組合和安裝

- 請按照裝配指示組合桌上支架，將所有螺絲穩固的栓在指定的地方。
安裝顯示器以後，因為桌上支架沒有按照指示安裝，可能會發生幾種狀況，如設備碎裂或是翻覆的意外發生。
- 安裝顯示器時一定要有兩人或兩人以上去確認是否安裝妥當。
- 安裝以前，將顯示器和周邊設備的電源關閉，然後再將電源線插頭從插座拔除。

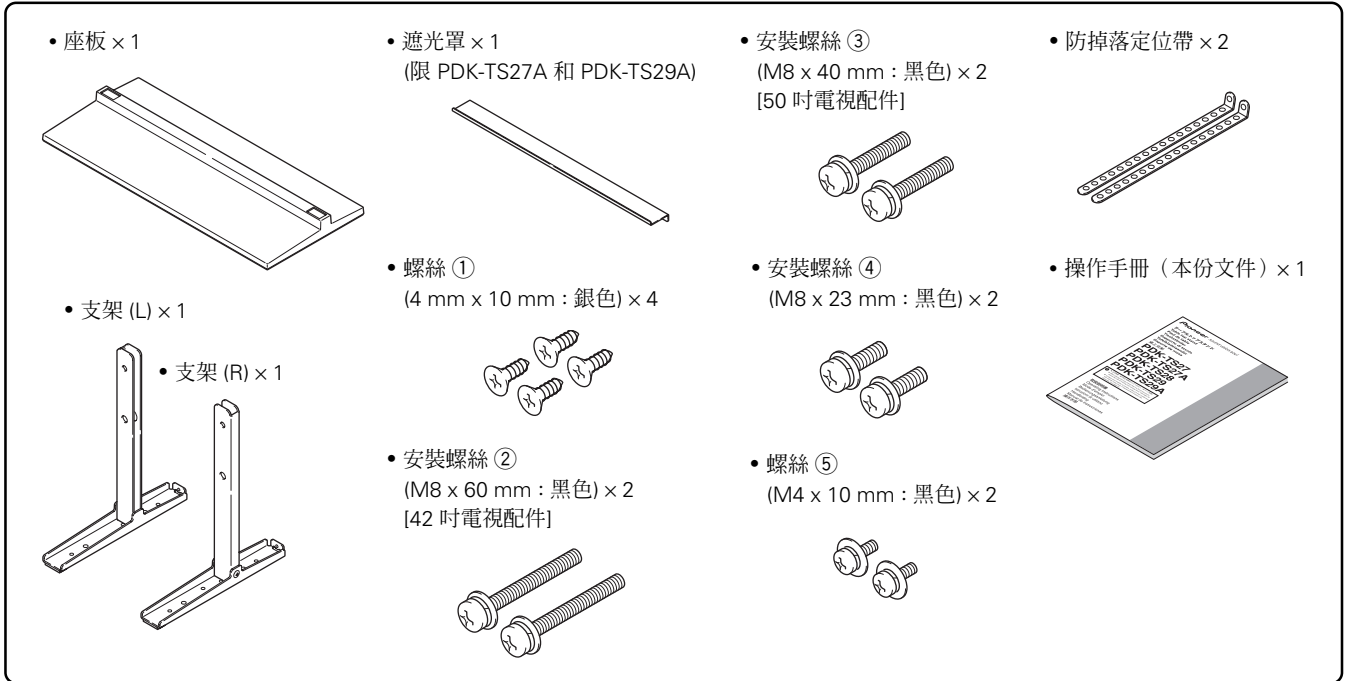
防止產品的翻覆造成的意外，如地震等等。請確實的量測以防止翻覆(請參閱第61頁)。

■ 電漿電視和機架適用表

電漿電視	桌上支架
50 吋配備底部揚聲器機型	PDK-TS28
50 吋配備側揚聲器機型	PDK-TS29/PDK-TS29A
42 吋機型	PDK-TS27/PDK-TS27A

清點標準配件

請清點確定收到所有標準配件，再行組裝及安裝。



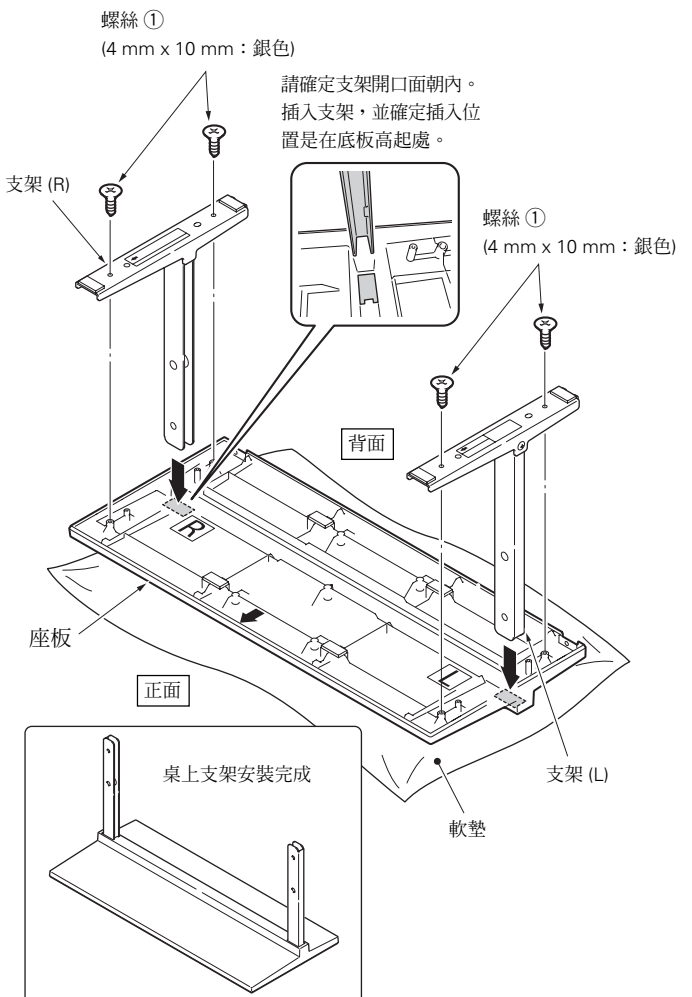
組裝支架

組裝程序

- 1 將座板翻轉使底面朝上。
- 2 將支架管插入座板內。
 - 將支架 (R) 插入標示「R」的底板右側，以及將支架 (L) 插入標示「L」的底板左側。
 - 請確定支架開口面朝內。插入支架，並確定插入位置是在底板高起處。
- 3 鎖緊螺絲 ① (4 mm x 10 mm : 銀色) 以固定支架。

附註

- 組裝支架管時，請於座板放置一軟墊。
- 組裝前若未放置軟墊，則座板正面可能會刮傷。
- 安裝支架 (L) 和支架 (R) 時請謹慎小心，以確定安裝位置沒有錯誤。支架若安裝錯誤，可能會導致整個機架損壞。

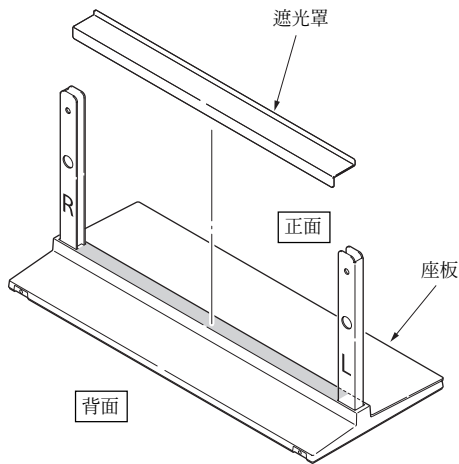


接合遮光罩(限 PDK-TS27A 和 PDK-TS29A)

此部分可預防連接至電漿電視背面連接線之反射光到底蓋上。

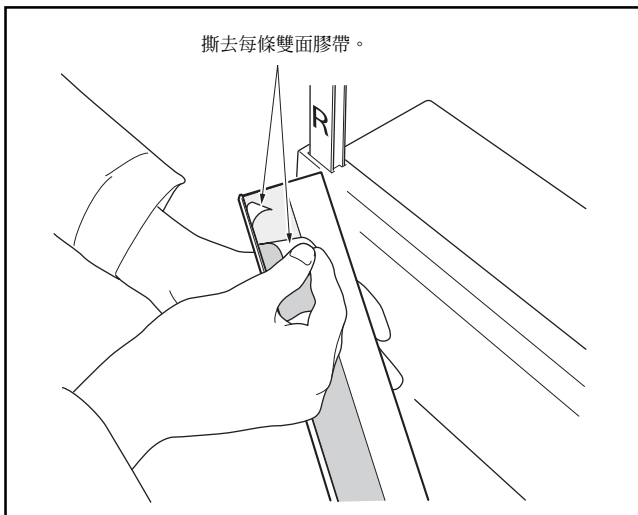
附註

將座板固定到一平坦、穩定之處後，再將其接上。

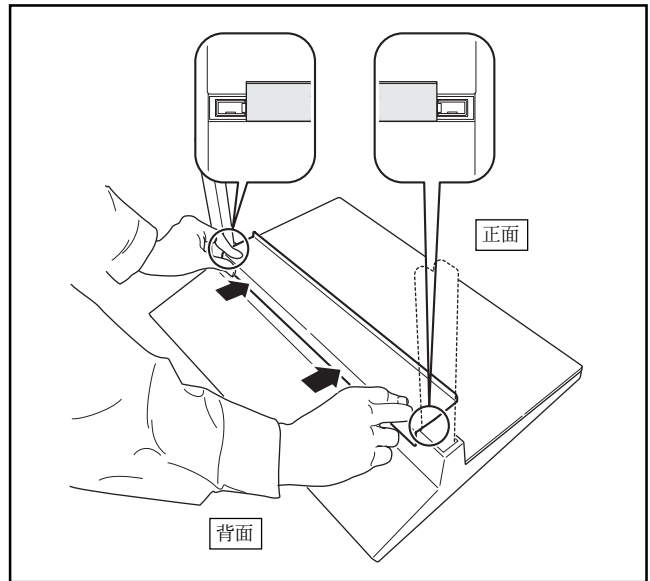


接合程序

1 撕去遮光罩上的雙面膠帶。



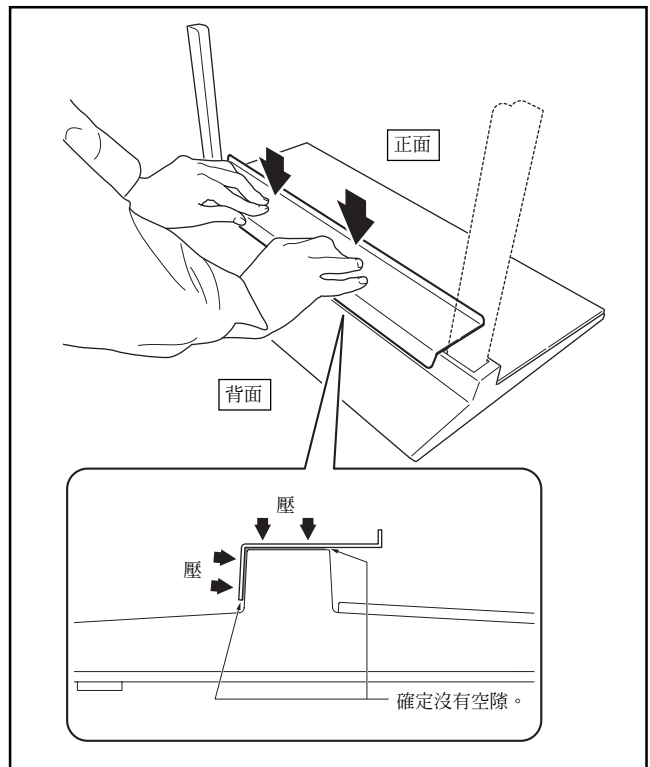
2 握牢遮光罩兩端，同時利用雙面膠帶將它接上。



附註

- 小心遮光罩不要扣到支架管安插孔上。
- 固定於定位時不要有任何空隙(如下圖)。如有空隙，遮光罩可能會剝落。

3 從上往下壓，並固定於定位。



安裝電漿電視



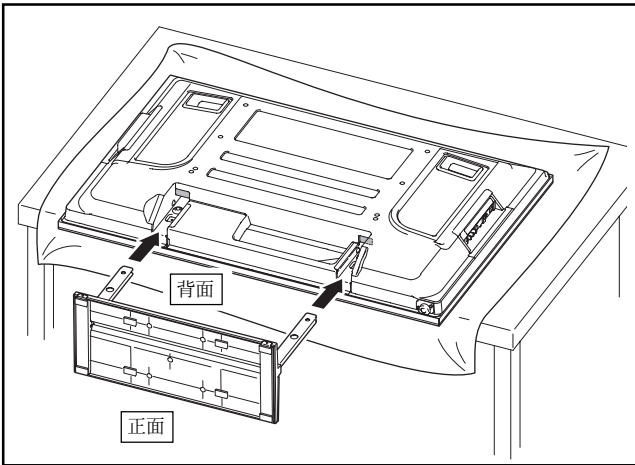
50 吋機型 (未含揚聲器) 的重量約 34 kg，42 吋機型則約 30 kg，此兩款皆屬於薄形電視，無法站立，因此至少要由兩位人員進行安裝。

附註

- 務必在平坦穩固的地點進行安裝。
- 將螺絲垂直插入螺絲孔，請勿過度用力鎖緊螺絲。
- 請在電視底部放置床單或其他布料，以免刮傷或損壞電視。
- 用手稍微轉動螺絲二到三次，然後用螺絲起子鎖緊。

1 將電漿電視安裝到機架上。

將電漿電視平放。將機架上的支架對準電漿電視的機架槽，然後將支架緩慢地水平插入機架槽。請確定支架沒有誤觸機架槽以外的地方，否則可能會刮傷電視或導致電視的背面或端子變形。



附註

將電漿電視平放時，請謹慎小心，以免造成刮痕或損壞。

2 用安裝螺絲固定電漿電視 ② (M8 × 60 mm : 黑色) 或 ③ (M8 × 40 mm : 黑色)。

請用十字螺絲起子將螺絲鎖緊於標示箭頭 (標示「T」的螺絲孔) 的位置。

[42 吋電視機型]

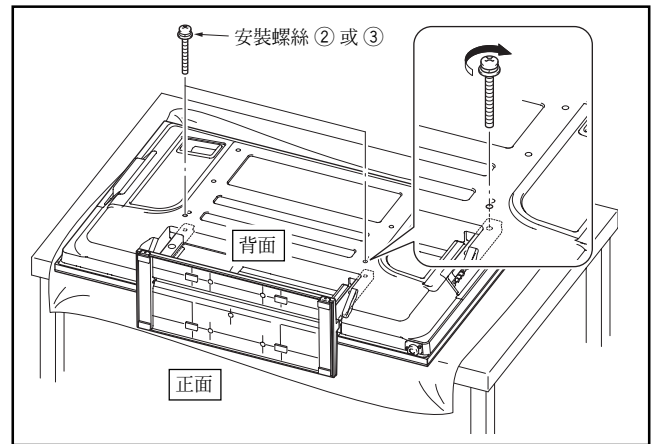
PDK-TS27/PDK-TS27A

..... 安裝螺絲 ② (M8 × 60 mm : 黑色)

[50 吋電視機型]

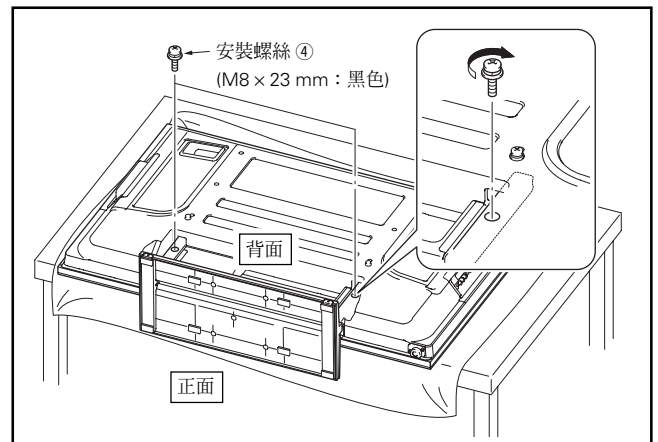
PDK-TS28/PDK-TS29/PDK-TS29A

..... 安裝螺絲 ③ (M8 × 40 mm : 黑色)



3 用安裝螺絲固定電漿電視 ④ (M8 × 23 mm : 黑色)。

請用十字螺絲起子鎖緊螺絲。



附註

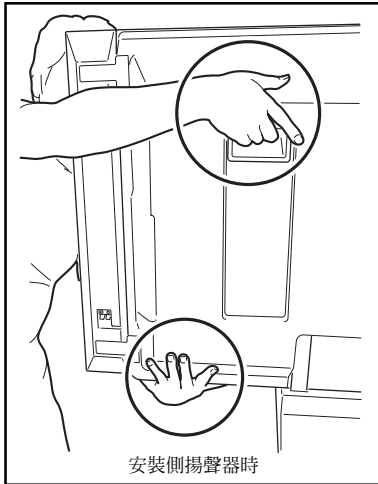
安裝機架後，請將電漿電視直立放置。

將本產品安裝到機架等裝置上

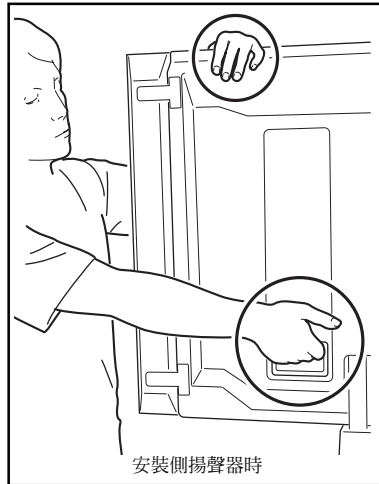
⚠ 注意

- 安裝至機櫃時，請務必由兩位以上人員抓穩電漿電視。
- 請勿利用揚聲器或機架為施力點搬動電漿電視，以免造成損壞。

請由底部並利用把手搬動電漿電視。



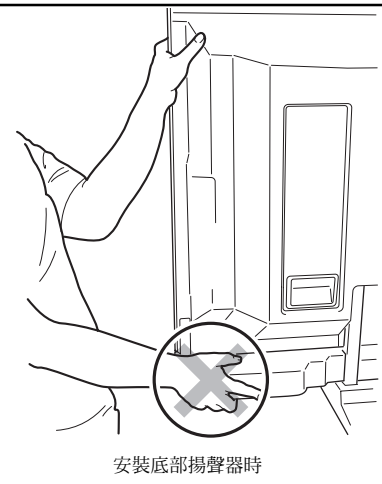
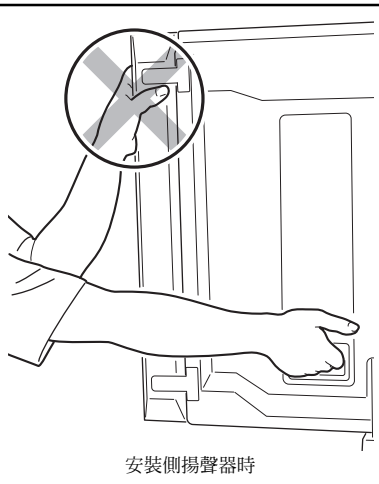
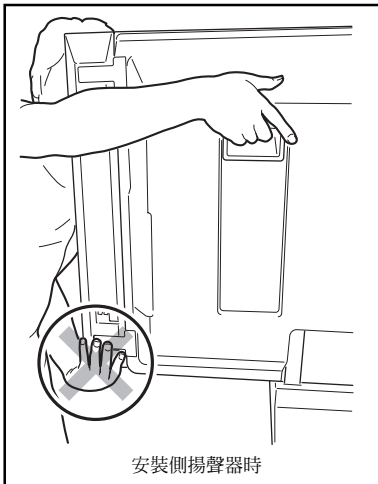
請由頂部並利用把手搬動電漿電視。



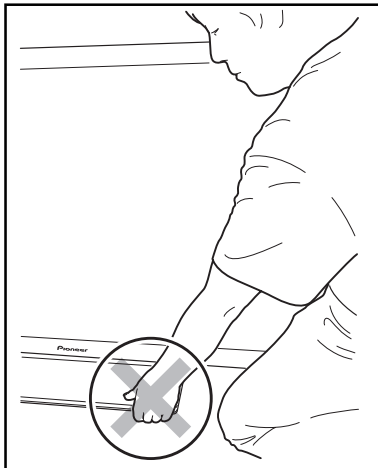
請由側邊並利用把手搬動電漿電視。



請勿抓握揚聲器搬動電漿電視。



請勿抓握機架搬動電漿電視。



預防設備摔落

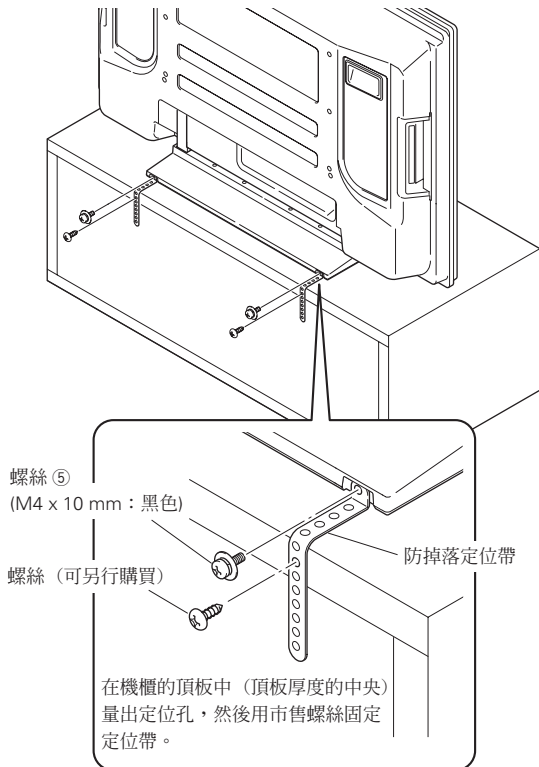
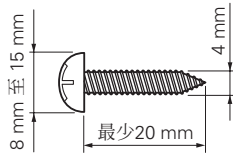
- 在安裝支架後，請特別小心確定設備不會摔落。
- 將電漿電視安裝至機櫃和牆面上。

穩固於桌上

如圖所示，用螺絲和防掉落定位帶固定電漿電視 ⑤ (M4 x 10 mm：黑色)。在店面銷售電漿電視時，請用螺絲固定機櫃。

附註

要將設備穩固於桌上，請使用額定直徑為4 mm及至少20 mm長的螺絲。



利用牆壁固定

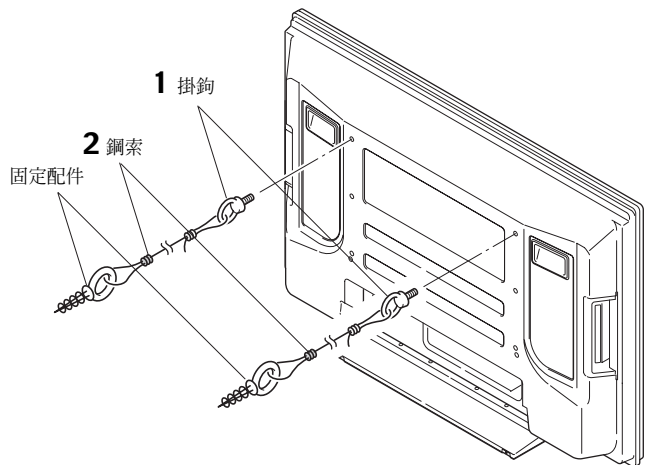
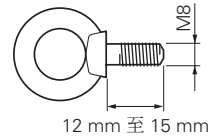
- 1 將防摔落螺絲 (掛鉤) 安裝到電漿電視上。
- 2 利用強力鋼索適當地穩固並牢牢固定到牆上、柱上或其他堅固的元件上。
請使用相同方式固定好左右兩側。

附註

請使用一般市面上的掛鉤、鋼索及固定配件。

建議掛鉤：額定直徑 M8

長度 12 mm 至 15 mm



規格

外部尺寸：

PDK-TS27	550 mm (寬) × 276 mm (高) × 237 mm (深)
PDK-TS27A	552 mm (寬) × 276 mm (高) × 238 mm (深)
PDK-TS28	550 mm (寬) × 385.5 mm (高) × 300 mm (深)
PDK-TS29	550 mm (寬) × 323 mm (高) × 300 mm (深)
PDK-TS29A	552 mm (寬) × 323 mm (高) × 301 mm (深)

重量：

PDK-TS27	1.6 kg
PDK-TS27A	1.9 kg
PDK-TS28	2.2 kg
PDK-TS29	2.1 kg
PDK-TS29A	2.5 kg

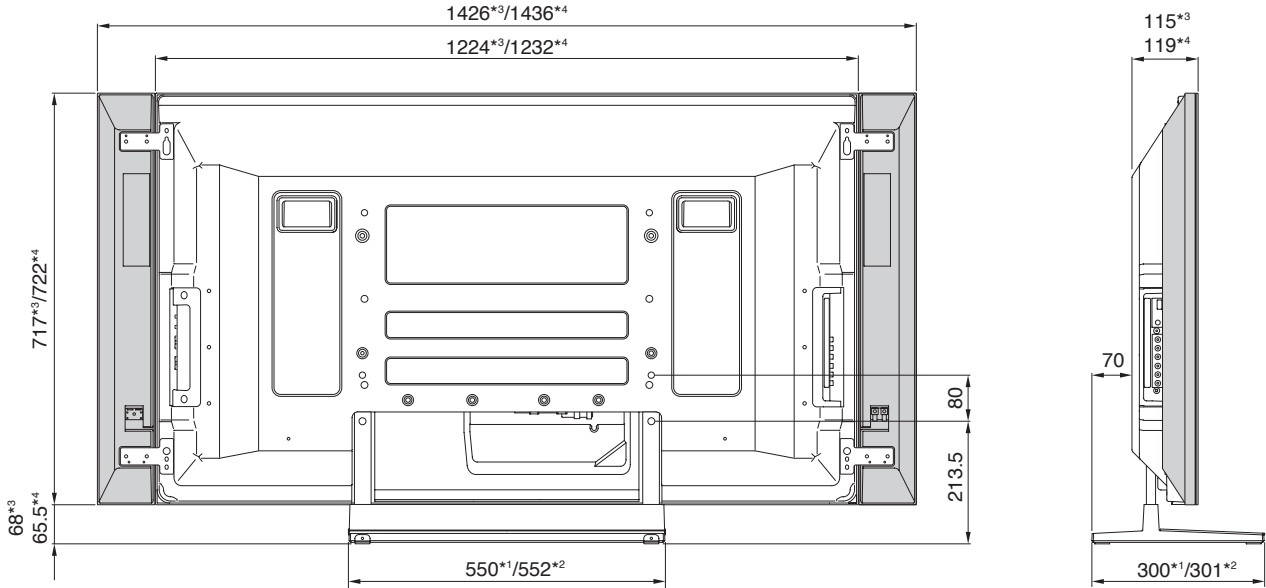
- 以上的外部規格如有修改，以改善產品品質，恕不另行通知。

尺寸圖

安裝側揚聲器時 (50 吋電視機型)

單位：mm

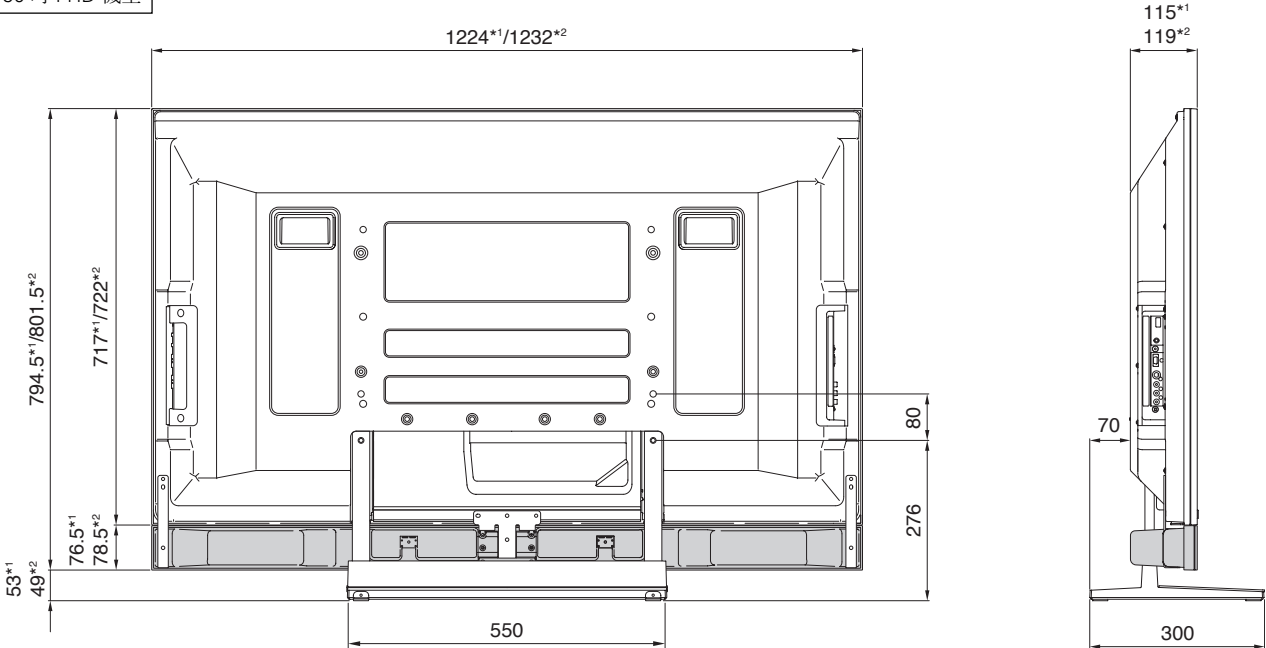
- | | |
|--------------|----------------|
| *1 PDK-TS29 | *3 50 吋 XGA 機型 |
| *2 PDK-TS29A | *4 50 吋 FHD 機型 |



安裝底部揚聲器時 (50 吋電視機型)

單位：mm

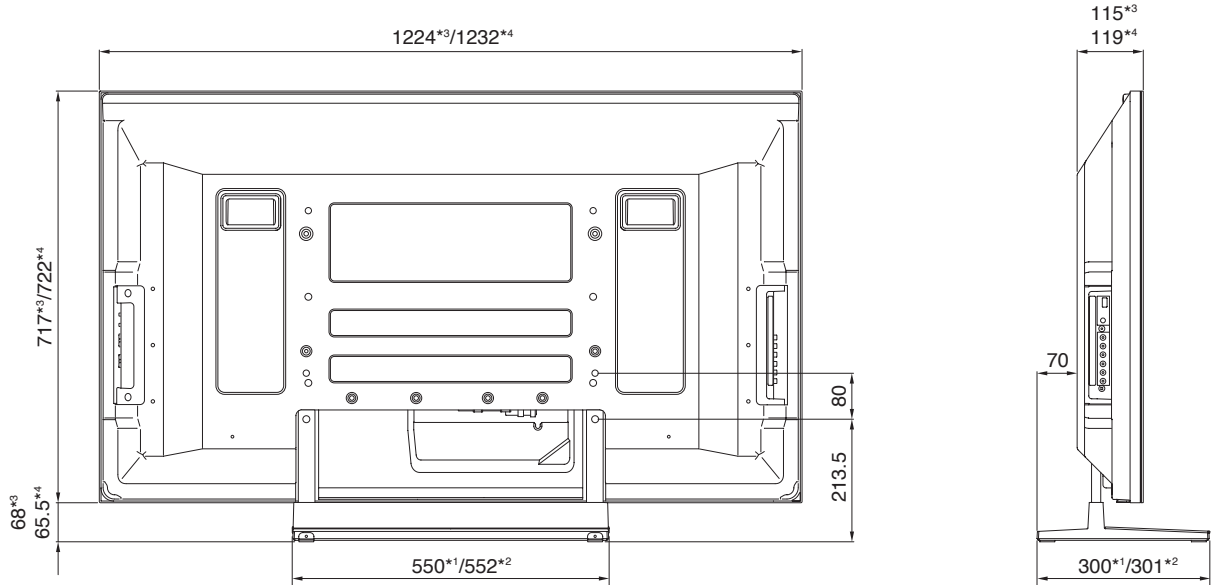
- | |
|----------------|
| *1 50 吋 XGA 機型 |
| *2 50 吋 FHD 機型 |



未配備揚聲器 (50 吋電視機型)

單位：mm

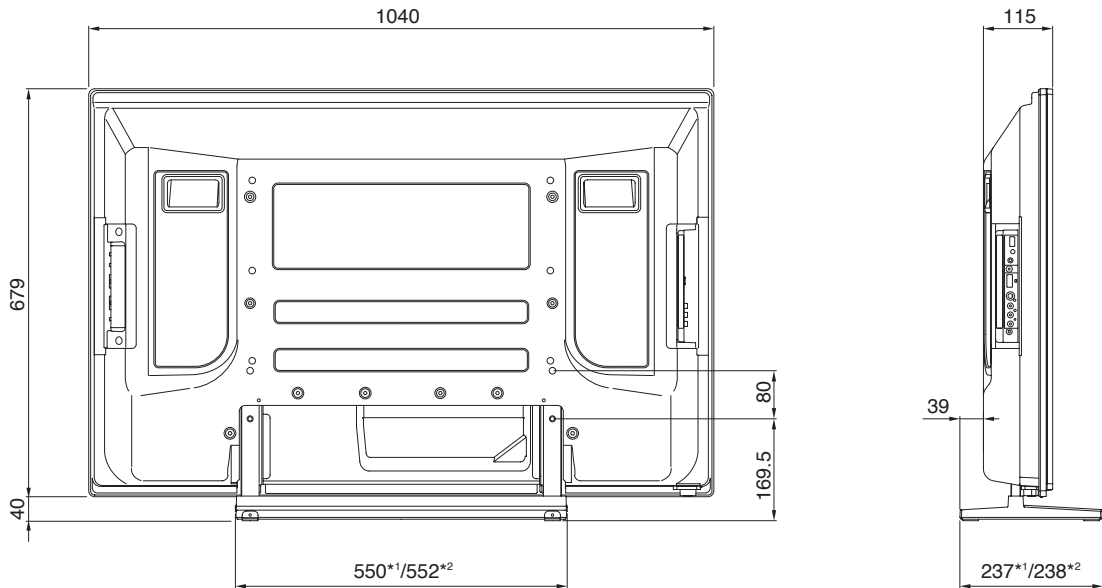
- | | |
|--------------|----------------|
| *1 PDK-TS29 | *3 50 吋 XGA 機型 |
| *2 PDK-TS29A | *4 50 吋 FHD 機型 |



42 吋電視機型

單位：mm

- | |
|--------------|
| *1 PDK-TS27 |
| *2 PDK-TS27A |



AFTER-SALES SERVICE FOR PIONEER PRODUCTS

Please contact the dealer or distributor from where you purchased the product for its after-sales service (including warranty conditions) or any other information. In case the necessary information is not available, please contact the Pioneer's subsidiaries (regional service headquarters) listed below:

PLEASE DO NOT SHIP YOUR PRODUCT TO THE COMPANIES at the addresses listed below for repair without advance contact, for these companies are not repair locations.

AMERICA

PIONEER ELECTRONICS (USA) INC.
CUSTOMER SUPPORT DIVISION
P.O. BOX 1760, LONG BEACH, CA 90801-1760, U.S.A.
CUSTOMER SERVICE HOTLINE : (800) 421-1625

EUROPE

PIONEER EUROPE NV
EUROPEAN SERVICE DIVISION
HAVEN 1087, KEETBERGLAAN 1, B-9120 MELSELE, BELGIUM

ASEAN

PIONEER ELECTRONICS ASIACENTRE PTE. LTD.
SERVICE DEPARTMENT
253, ALEXANDRA ROAD #04-01 SINGAPORE 159936

JAPAN AND OTHERS

PIONEER CORPORATION (HEAD OFFICE)
CUSTOMER SUPPORT CENTER
4-1, MEGURO 1-CHOME, MEGURO-KU, TOKYO 153-8654 JAPAN

S016D_en

この取扱説明書は再生紙を使用しています。

Printed on recycled paper.

Imprimé sur papier recyclé.

Gedruckt auf Recyclingpapier.

Stampato su carta riciclata.

Gedruckt op recycled papier.

Impreso en papel reciclado.

使用再生紙印刷。

©2007パイオニア株式会社 禁無断転載

Published by Pioneer Corporation.
Copyright © 2007 Pioneer Corporation.
All rights reserved.

Publication de Pioneer Corporation.
© 2007 Pioneer Corporation.
Tous droits de reproduction et de
traduction réservés.

パイオニア株式会社 〒153-8654 東京都目黒区目黒1丁目4番1号

PIONEER CORPORATION

4-1, Meguro 1-Chome, Meguro-ku, Tokyo 153-8654, Japan

PIONEER ELECTRONICS (USA) INC.

P.O. BOX 1540, Long Beach, California 90801-1540, U.S.A. TEL: (800) 421-1404

PIONEER ELECTRONICS OF CANADA, INC.

300 Allstate Parkway, Markham, Ontario L3R 0P2, Canada TEL: 1-877-283-5901, 905-479-4411

PIONEER EUROPE NV

Haven 1087, Keetberglaan 1, B-9120 Melsele, Belgium TEL: 03/570.05.11

PIONEER ELECTRONICS ASIACENTRE PTE. LTD.

253 Alexandra Road, #04-01, Singapore 159936 TEL: 65-6472-7555

PIONEER ELECTRONICS AUSTRALIA PTY. LTD.

178-184 Boundary Road, Braeside, Victoria 3195, Australia, TEL: (03) 9586-6300

PIONEER ELECTRONICS DE MEXICO S.A. DE C.V.

Blvd.Manuel Avila Camacho 138 10 piso Col.Lomas de Chapultepec, Mexico,D.F. 11000 TEL: 55-9178-4270