

Pioneer sound.vision.soul

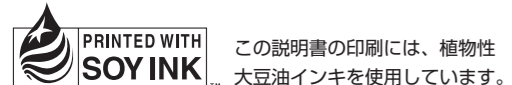
HDDナビゲーションマップ インストールパック (ブレインユニットタイプ用)

取付説明書

ブレインユニットの取り外し・取り付けは、必ず説明書に従って正しく行ってください。指定以外の取り外し・取り付け方法や指定以外の部品を使用すると、破損の原因となる場合があります。この場合は、当社では一切の責任を負いかねます。

販売店様へ

取り付け作業が完了しましたら、この取扱説明書はお客様へお渡しください。



この説明書の印刷には、植物性大豆油インキを使用しています。

カスタマーサポートセンター (全国共通フリーフォン)

受付時間 月曜～金曜 9:30～18:00、土曜・日曜・祝日 9:30～12:00、13:00～17:00 (弊社休業日は除く)

- カーオーディオ／カーナビゲーション商品のご相談窓口およびカタログのご請求窓口
： ☎ **0070-800-8181-11**
：【一般電話】 **03-5496-8016**
- ファックス受付
： **03-3490-5718**

<ご注意>

- 市外局番「0070」で始まる ☎ フリーフォンは、携帯電話・PHSなどからはご使用になれません。また、【一般電話】は、携帯電話・PHSなどからご利用可能ですが、通話料がかかります。
- 修理に関しては、別添えの『ご相談窓口・修理窓口のご案内』をご参照ください。

インターネットホームページ <http://pioneer.jp/support/>
※商品についてよくあるお問い合わせ・メールマガジン登録のご案内・お客様登録など

パイオニア株式会社

〒153-8654 東京都目黒区目黒 1-4-1

この説明書は、再生紙を使用しています。

© パイオニア株式会社 2007

< KAMZF > < 07H00000 > < CRA4109-A >

carrozeria

安全上のご注意



警告

本品やブレインユニットを放置しない



本品(箱や緩衝材など)やブレインユニットは車内に放置しないでください。走行中にブレーキペダルなどの下に入り込むとたいへん危険です。



注意

分解や改造はしない



ブレインユニットを分解したり、改造しないでください。故障の原因となります。

保証規定

- ブレインユニットの保証期間は、お買い上げいただいたHDDナビゲーション本体の保証期間と同一になります。バージョンアップを実施したことにより、ブレインユニットの保証期間が変更、または延長されるものではありません。あらかじめご了承ください。ただし、明らかにバージョンアップ作業に伴う弊社の作業上の不備によって不具合となったり、配送中に破損していた場合には、商品到着後、ただちに弊社にご連絡ください。代品のブレインユニット(もしくは修理したブレインユニット)と交換致します。それ以上の責はご容赦ください。
- 弊社は、本製品に収録された地図データ等が完全・正確であること、および本製品がお客様の特定目的へ合致することを保証するものではありません。
- 本製品にお客様ご自身で保存された内容(センサー学習、学習ルートを含む)を弊社は保証するものではありません。

取り付け手順について

- 本書裏面の手順に従ってブレインユニットを取り付けてください。

登録データの更新処理について

バージョンアップしたブレインユニットを取り付け後、最初にナビゲーションを起動すると、登録データの更新画面が表示される場合があります。その場合は次の手順でデータの更新処理を行ってください。

1 ブレインユニットを取り付け後、車のエンジンをかける

2 次画面へ を選ぶ

以下の登録データの更新処理を行います。

- ・登録道
- ・回避エリア

次画面へ:

3 更新開始 を選ぶ

以下の処理の中から選択をしてください。

- 通常はこちらをお選びください。(完了まで最大5分程度かかることがあります。)
- 次回起動時まで更新処理を延期します。(更新データに関する機能は使えません。)
- 更新を行わず対象データを初期化します。2秒以上押してください。
-

更新開始

登録データの更新を行います。通常はこちらをお選びください。

次回更新

今回更新は行わず、次回起動時に更新を行います。更新処理を行うまでは、更新対象データに関する機能は使えません。

データ削除 (2秒以上選ぶ)

登録データの更新は行わず、登録データを全て削除します。一度削除したデータは復活できません。

▼

登録データの更新処理中です。



中止 :

(中止した場合は、更新データに関する機能は使えません)

▼

更新処理が完了しました。

確認 :

メモ

- 更新データが無い場合は、この画面は表示されません。
- 更新処理にかかる時間は、最大約5分です。更新処理終了後に **確認** を選んでご使用ください。
- 更新データの中に地図データが変更された場所があった場合、更新できない(引き継がない)場合があります。その場合は、以下のような画面が表示されます。メッセージを確認して **確認** を選んでください。更新できなかったデータは、再度登録が必要になりますのでご了承ください。

更新処理が完了しました。

いくつかのデータが更新できませんでした。

確認 :

使用上のご注意

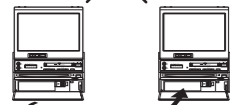
次のことを必ずお守りください

本製品は、非常に精密な部品で構成されています。破損を防ぐため、取り扱いの際は必ず次のことをお守りください。お守りいただけなかった場合の破損については、当社は保証いたしかねます。

ブレインユニットはご購入いただきました製品本体以外では使用しないでください

- 正しく動作しなかったり起動しない場合があります。

HDD AVナビオートサーバー（またはHDDナビゲーションオートサーバー）



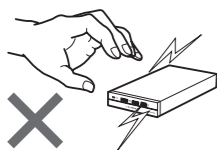
ブレインユニット

ブレインユニットはキャリングケースに入れ、車の中にお持ち込みください

- ブレインユニットをキャリングケースから取り出して持ち歩くと、思わぬ衝撃や静電気などにより破損することがあります。

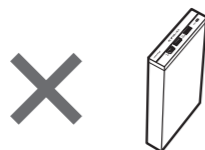
ブレインユニット後面の端子部には触れないでください

- 端子部に触れると静電気により破損することがあります。



ブレインユニットを立てて置かないでください

- ブレインユニットは、立てた状態から倒れただけの衝撃でも、破損することがあります。



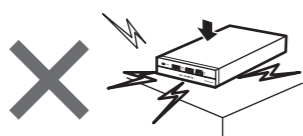
ブレインユニットの上下に物を置かないでください

- ブレインユニットに衝撃や重みなどが加わり、破損することがあります。



ブレインユニットを落とさないでください

- ブレインユニットは、シートやクッションなどの柔らかい物の上に落としても、破損することがあります。



ぬれた手でブレインユニットに触れないでください

- 破損することがあります。

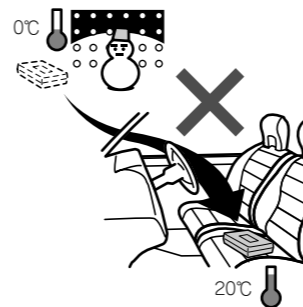


ブレインユニットを次のような場所に置かないでください（破損の原因となります）

- 直射日光のあたる所（ダッシュボードなど）
- 外気が直接あたる所（屋外など）
- 湿気が多い所や少ない所（浴室や乾燥室など）
- 極端に暑い所や寒い所（保温庫や冷蔵庫の中など）
- 固有の振動が継続する所（冷蔵庫の上など）
- チリやホコリの多い所（床など）
- 油煙、蒸気、熱があたる所（台所など）
- 水のかかる場所（屋外など）
- 熱風や冷風があたる所（エアコンの吹出口など）
- 磁気のある所（磁石の近くやテレビの上など）

動作環境について

- 寒いときなどに、ヒーターの入った車内にブレインユニットを持ち込みますと、ブレインユニットの内部に露が生じて正常に動作できない可能性があります。また故障の原因ともなりますので、このような環境下では、ブレインユニットをすぐにキャリングケースから取り出さずに、車内の温度に慣らしてから取り出してください。



バージョンアップ後について

<AVIC-ZH900MD/ZH900/XH900/H900/ZH990MD/ZH990/XH990/H990をお使いの場合>

- 学習ルート、オートルート履歴、案内中のルート、ドライブプランが消去されます。ロゴマーク表示設定、ドライブプランの設定は初期状態に戻ります。また、更新前のバージョンや更新データによっては、走行軌跡が初期化されます。機能設定、10キーカスタマイズ、音量設定、車両設定、ポイントパーティー設定、地図表示状態は初期状態に戻ります。

<AVIC-VH009MD/VH009/XH009/H009/VH009MDG/VH009Gをお使いの場合>

- 学習ルート、登録道、オートルート履歴、走行軌跡、案内中のルート、回避エリアが消去されます。ロゴマーク表示設定、機能設定、10キーカスタマイズ、音量設定、車両設定、ルートイコライザーの設定は初期状態に戻ります。また、スマートループの設定も初期状態に戻りますので、バージョンアップ後に再度スマートループ利用登録をおこなってください。設定方法につきましては、取扱説明書「ナビゲーションブック」をご覧ください。

オービスデータについて

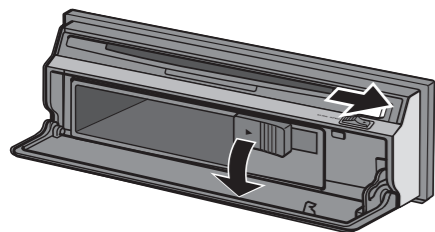
- バージョンアップ後にオービス機能をお使いいただくためには、新しい地図データに対応したOption「オービスROM」（またはオービスライブ）が別途必要となります。詳しくは、バージョンアップのご案内のチラシまたはカタログをご覧ください。

バックカメラについて(AVIC-Hシリーズを除く)

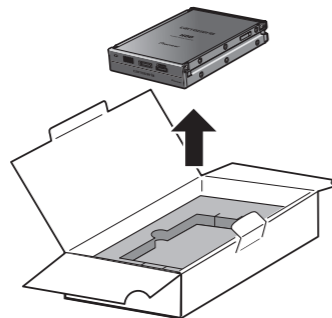
- バックカメラをご使用の方は、ナビゲーションに付属の取扱説明書「オーディオブック」のシステム設定を参照して再設定してください。

取り付けかた (AVIC-VH009/XH009/H009シリーズの場合)

1 OPENレバーをスライドし、ブレイユニットカバーを開く

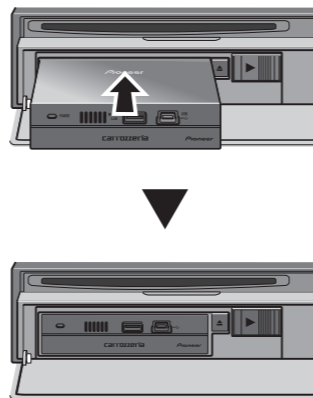


2 キャリングケースからブレイユニットを取り出す



ブレイユニットは、落としたり、衝撃を加えないでください。破損することがあります。

3 ブレイユニットをカチッと音がするまで差し込む



ブレイユニット取り出しボタンが出ていないことを確認してから、ブレイユニットを差し込んでください。

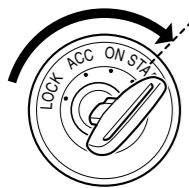
4 ブレイユニットカバーを閉じる



ブレイユニットが奥まで差し込まれていることを確認してから、カバーを閉じてください。

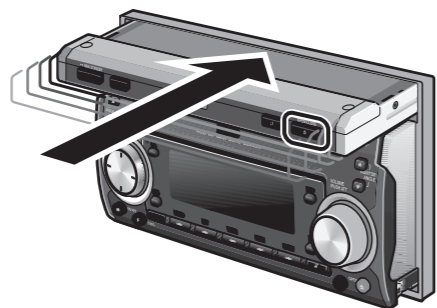
取り付けかた (AVIC-ZH990/ZH900シリーズの場合)

1 車のエンジンをかける



2 OPEN/CLOSE を押す

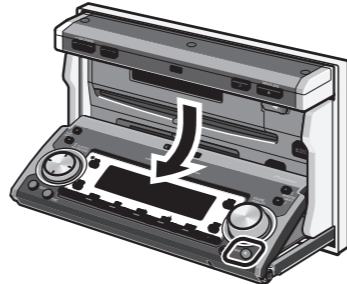
モニターを収納します。



ブレインユニットはモニターが閉じている状態で挿入や取り出しをしてください。挿入の際、立ち上がっているモニターの底面にブレインユニットが接触し落とすと、パネルやブレインユニットが破損する恐れがあります。

3 OPEN を押す

フロントパネルが開きます。

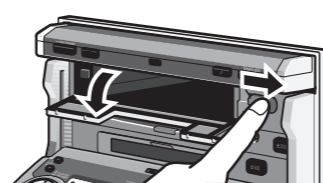


手を挟めないよう注意

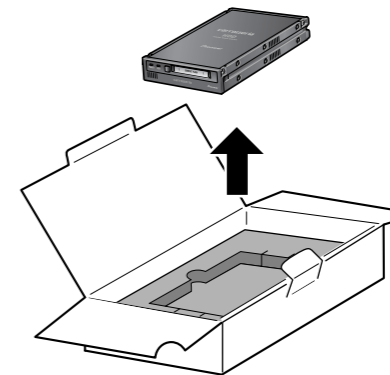
フロントパネルを開け閉めするときは、指などを挟まないようご注意ください。特にお子さまなどにはご注意ください。

4 スライドレバーをスライドし、ブレインユニットカバーを開く

ブレインユニット挿入口があらわれます。



5 緩衝材からブレインユニットを取り出す



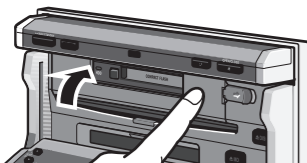
ブレインユニットは、落としたり、衝撃を加えないでください。破損することがあります。

6 ブレインユニットをカチッと音がするまで差し込む

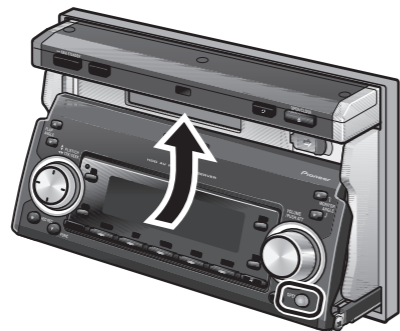


ブレインユニット取り出しボタンが出ていないことを確認してから、ブレインユニットを差し込んでください。

7 ブレインユニットカバーを閉じる



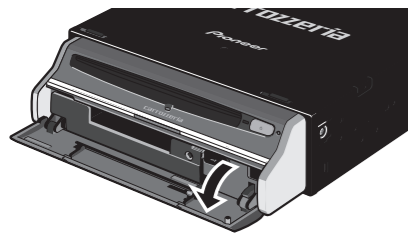
8 OPEN を押す



- ブレインユニットが奥まで差し込まれていることを確認してから、カバーを閉じてください。
- ブレインユニット取り出しボタンが出ていないことを確認してから、カバーを閉じてください。
- ブレインユニットカバーは必ず閉じてください。閉じ忘れると、ナビゲーションの電源が入りません。

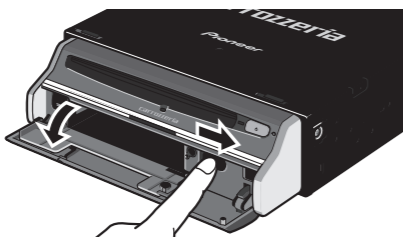
取り付けかた (AVIC-XH990/H990/XH900/H900の場合)

1 フロントドアを開ける

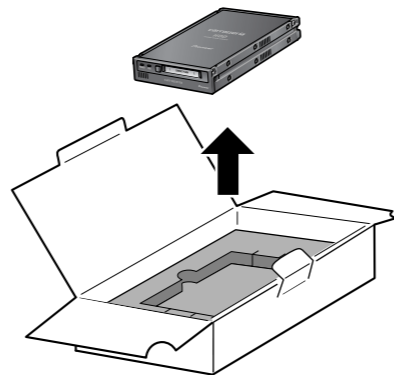


2 スライドレバーをスライドし、 ブレインユニットカバーを開く

ブレインユニット挿入口があらわれます。

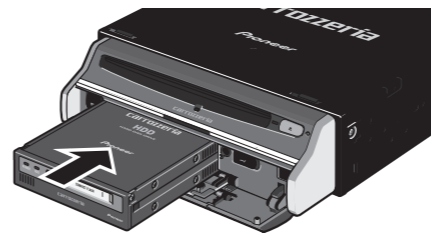


3 緩衝材からブレインユニットを 取り出す



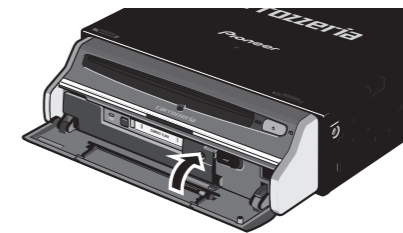
ブレインユニットは、落としたり、衝撃を加えないでください。破損することがあります。

4 ブレインユニットを カチッと音がするまで差し込む



ブレインユニット取り出しボタンが出ていないことを確認してから、ブレインユニットを差し込んでください。

5 ブレインユニットカバーを閉じる



- ブレインユニットが奥まで差し込まれていることを確認してから、カバーを閉じてください。
- ブレインユニット取り出しボタンが出ていないことを確認してから、カバーを閉じてください。
- ブレインユニットカバーは必ず閉じてください。閉じ忘れると、ナビゲーションの電源が入りません。

6 フロントドアを閉じる

