

# AVX-P7CD

## 取付説明書

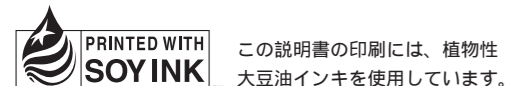
本製品はEIAJコードカラーに対応しています。

車への取り付けは、必ずこの取付説明書と別冊の「安全上のご注意」に従って正しく行ってください。指定以外の取り付け方法や指定以外の部品を使用すると、事故やケガの原因となる場合があります。この場合は、当社では一切の責任を負いかねます。

### 販売店様へ

接続、取り付け作業が完了しましたら、この取付説明書はお客様へお渡しください。

別売製品の接続および取り付けについては、別売製品に付属の説明書も合わせてご覧ください。



この説明書の印刷には、植物性大豆油インキを使用しています。

### パイオニア株式会社

〒153-8654 東京都目黒区目黒 1-4-1

この説明書は、再生紙を使用しています。

© パイオニア株式会社 2001

< KYMZF/01C00000 > < CRA3200-A >

## はじめに 1 接続・取り付け部品を確認する

### 本体関係

本体 × 1

バインドネジ (4 × 3 mm) × 4

バインドネジ (5 × 6 mm) × 4

皿ネジ (5 × 6 mm) × 4

### TVチューナー関係

TVチューナー × 1

取付アングル × 2

座付きネジ (4 × 8 mm) × 4

タッピングネジ (4 × 12 mm) × 4

マジックテープ × 2

### コード関係

電源コード (本体用) × 1

電源コード (TVチューナー用) × 1

20ピンケーブル (黒・黄) (3 m) × 1

20ピン延長ケーブル (灰・灰) (3 m) × 1

IP-BUSケーブル (3 m) × 1

IP-BUSケーブル (50 cm) × 1

V.SELケーブル (6 m) × 1

### アンテナ切り換えユニット関係

アンテナ切り換えユニット × 1

## 接続 1 接続の前に知ってほしいこと

### 接続上のご注意

本機と他の製品では同じ働きのコードでも色が異なる場合があります。本機と他の製品とを接続される場合、それぞれの製品に付属の取付説明書をよくお読みになり、同じ働きのコードどうしを接続してください。

若草色リード線 (パーキングブレーキスイッチ) は、必ずパーキングブレーキスイッチの電源側に接続してください。接続しないとテレビやビデオの映像を見ることができなくなります。

赤リード線 (アクセサリ電源) は、常にバッテリーから電源が供給される電源回路には、接続しないでください。接続すると車のバッテリーが消耗してしまいます。

### 接続のポイント

#### IP-BUSの接続について

IP-BUS端子とIP-BUSケーブルは、同じ色どうしを接続してください。(コネクタの接続部分が色分けされています。)

#### 電源配線キットを別売しています

システム全体の消費電流が大きくなる場合は、バッテリーから直接電源をとることをおすすめします。当社では、電源配線キット「RD-221」を別売していますので、販売店にご相談ください。

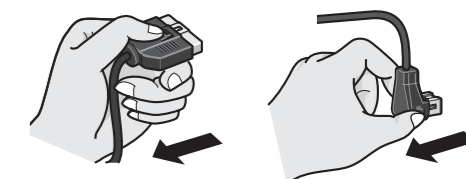
#### ノイズ防止のために

TVアンテナのアンテナコードは、20ピンケーブル、IP-BUSケーブル、スピーカーコード、および電源リード線と束ねたり、重ねたり、交差させたりしないでください。

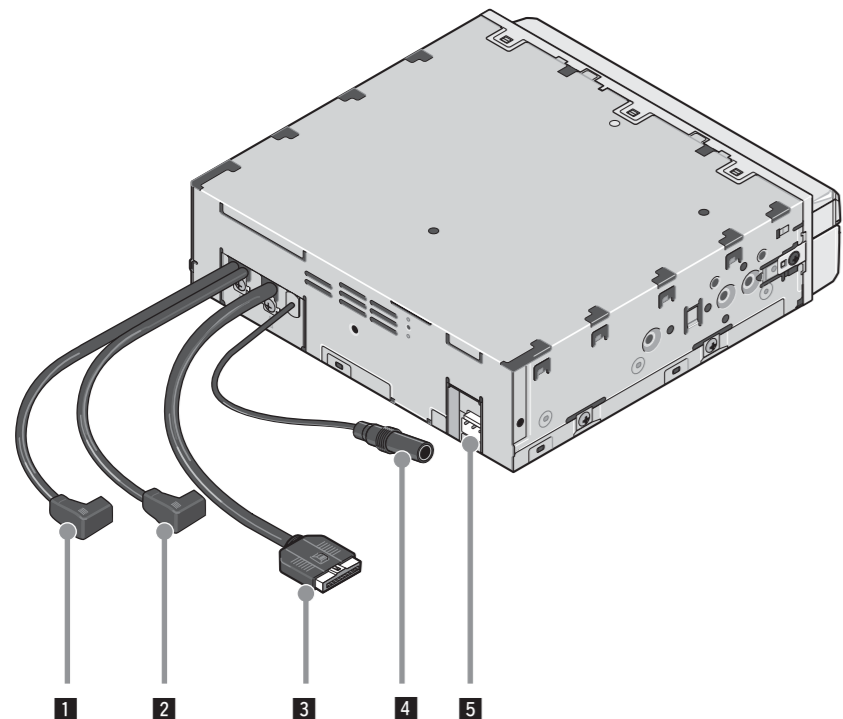
ナビゲーションと組み合わせる場合、TVアンテナおよびアンテナコードは、ナビゲーションアンテナやナビゲーション本体からできるだけ離して配置してください。

### コネクタの着脱のしかた

コネクタは、“カチッ”と音がするまで押し込んで、確実に接続してください。コネクタを外すときは、図のようにコネクタ部分を持って引っ張ってください。コードを引っ張るとコードが抜けてしまうことがあります。



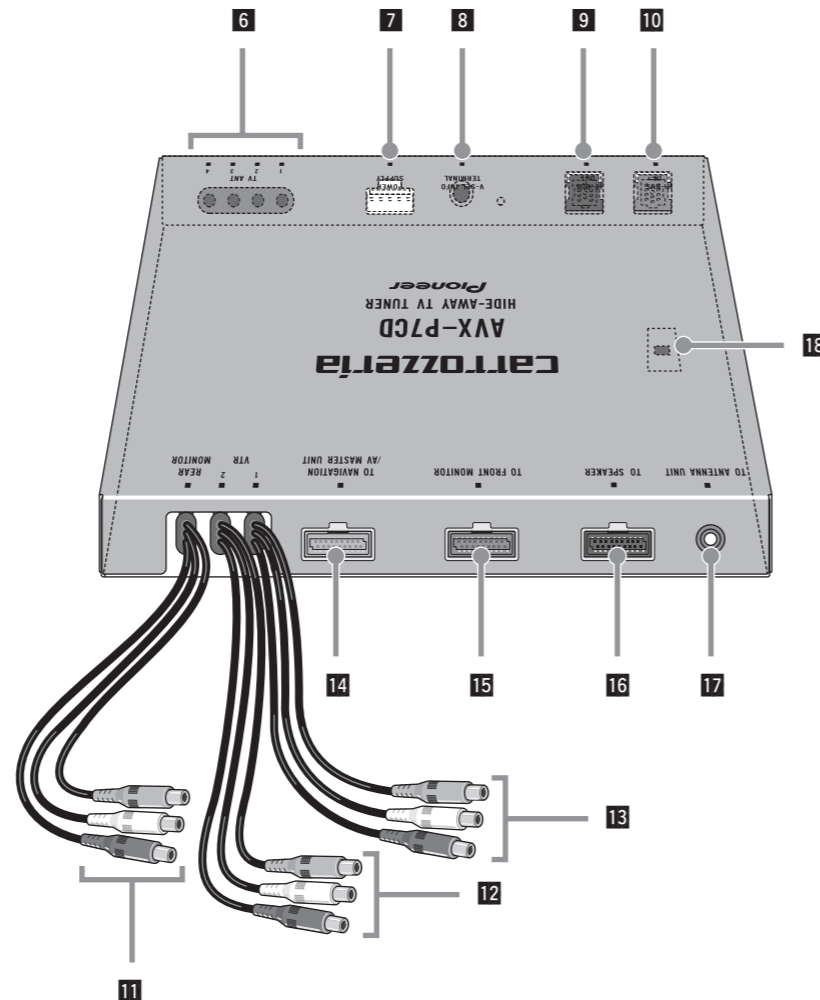
本体



- 1 IP-BUS入力 (青)**  
IP-BUS出力のある製品を接続します。
- 2 IP-BUS出力 (黒)**  
IP-BUS入力のある製品に接続します。
- 3 20ピンRGB入力 (青)**  
TVチューナーに接続します。

- 4 V.SEL端子**  
付属のV.SELケーブルを使用して、TVチューナーまたはAVマスターユニットに接続します。(本機とV.SEL端子のあるAVマスターユニットを組み合わせた場合、AVマスターユニットに接続します。)
- 5 電源**  
付属の電源コード(本体用)を使用して、車のバッテリーから電源をもらいます。

TVチューナー



- 6 TVアンテナ接続端子**  
別売のダイバーシティTVアンテナ(例:「AN-GT4」)を接続します。1から順に接続してください。

端子1に接続したアンテナが優先されません。端子1には、必ずアンテナを接続してください。

- 7 電源**  
付属の電源コード(TVチューナー用)を使用して、車のバッテリーから電源をもらいます。

- 8 V.SEL端子**  
付属のV.SELケーブルを使用して、本体に接続します。(本機とV.SEL端子のあるAVマスターユニットを組み合わせた場合、本体とAVマスターユニットを接続します。この端子には、何も接続しないでください。)

- 9 IP-BUS出力 (黒)**  
IP-BUS入力のある製品に接続します。

- 10 IP-BUS入力 (青)**  
IP-BUS出力のある製品を接続します。

- 11 RCAリアモニタービデオ出力 (黄)**  
RCAリアモニターオーディオ出力 (白・赤)  
リアモニター(後部座席専用モニター)用の信号が出力されます。後部座席に設置するモニターの入力端子と接続してください。それ以外は何も接続しないでください。

この端子に接続したモニターは、運転者が走行中に映像を見ることができる位置には、絶対に設置しないでください。

- 12 RCAビデオ入力2 (黄)**  
RCAオーディオ入力2 (白・赤)  
ポータブルビデオなどを接続することができます。

- 13 RCAビデオ入力1 (黄)**  
RCAオーディオ入力1 (白・赤)  
ポータブルビデオなどを接続することができます。

- 14 20ピンRGB入力 (黄)**  
パイオニア製の20ピンRGB出力付きのAVマスターユニットやナビゲーションと組み合わせるときに使用します。

- 15 20ピンRGB出力 (青)**  
本体に接続します。

- 16 20ピンRGBスピーカー出力 (黒)**  
20ピンRGB出力付きのナビゲーションと組み合わせられた場合、ナビゲーションに付属の受光部付きスピーカーを接続するのに使用します。

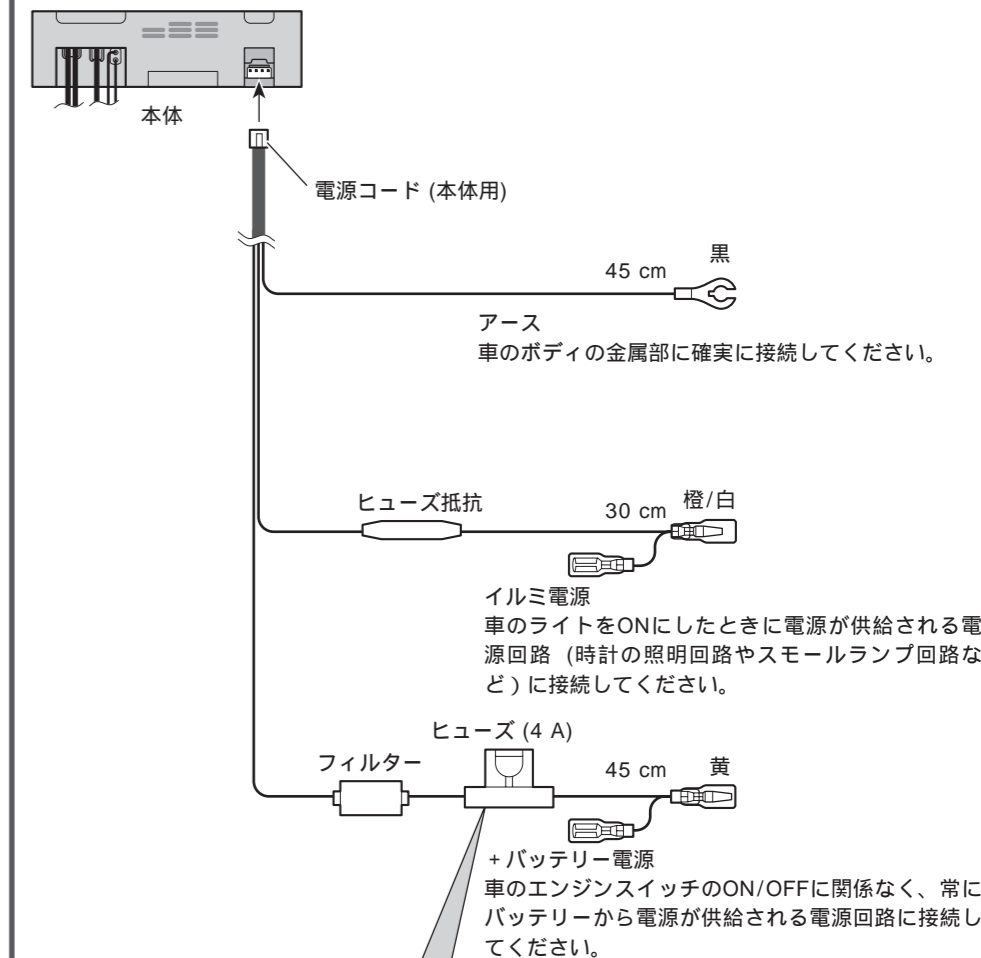
- 17 FMモジュレーター出力**  
お手持ちのFM付きカーステレオと組み合わせる場合、本機に付属のアンテナ切り換えユニットに接続します。

- 18 モードスイッチ**  
組み合わせたシステムに合わせて、ボールペンの先などでスイッチを切り換えてください。(※システムの接続(1)、(2)、(3))

- FM MODULATOR
- IP-BUS MAIN UNIT
- IP-BUS AV MASTER

——詳しくはお買い上げの販売店にお問い合わせください——

電源の接続



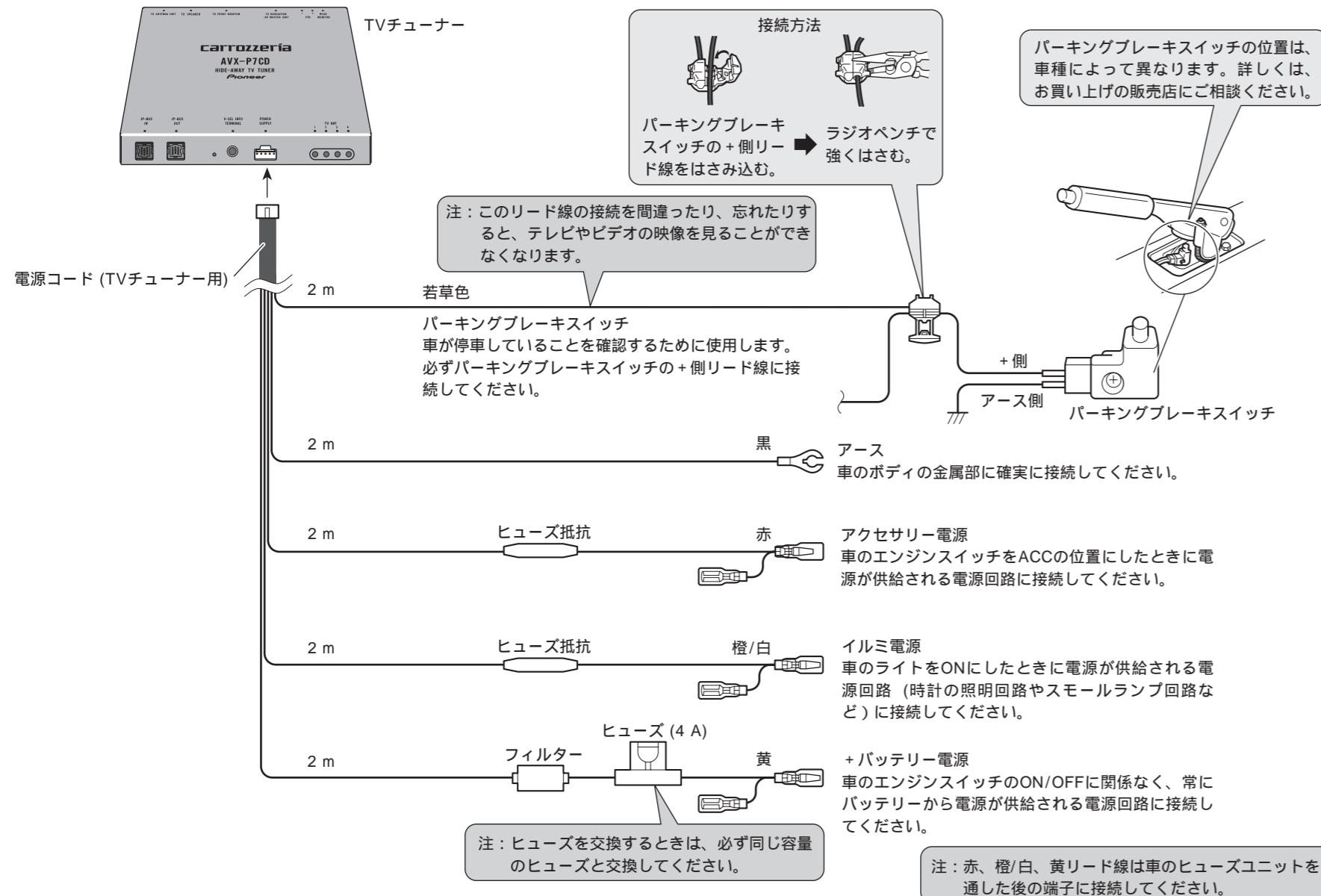
注: ヒューズを交換するときは、必ず同じ容量のヒューズと交換してください。

注: 橙/白、黄リード線は車のヒューズユニットを通した後の端子に接続してください。

電源コードの接続 (TVチューナー)

— 詳しくはお買い上げの販売店にお問い合わせください —

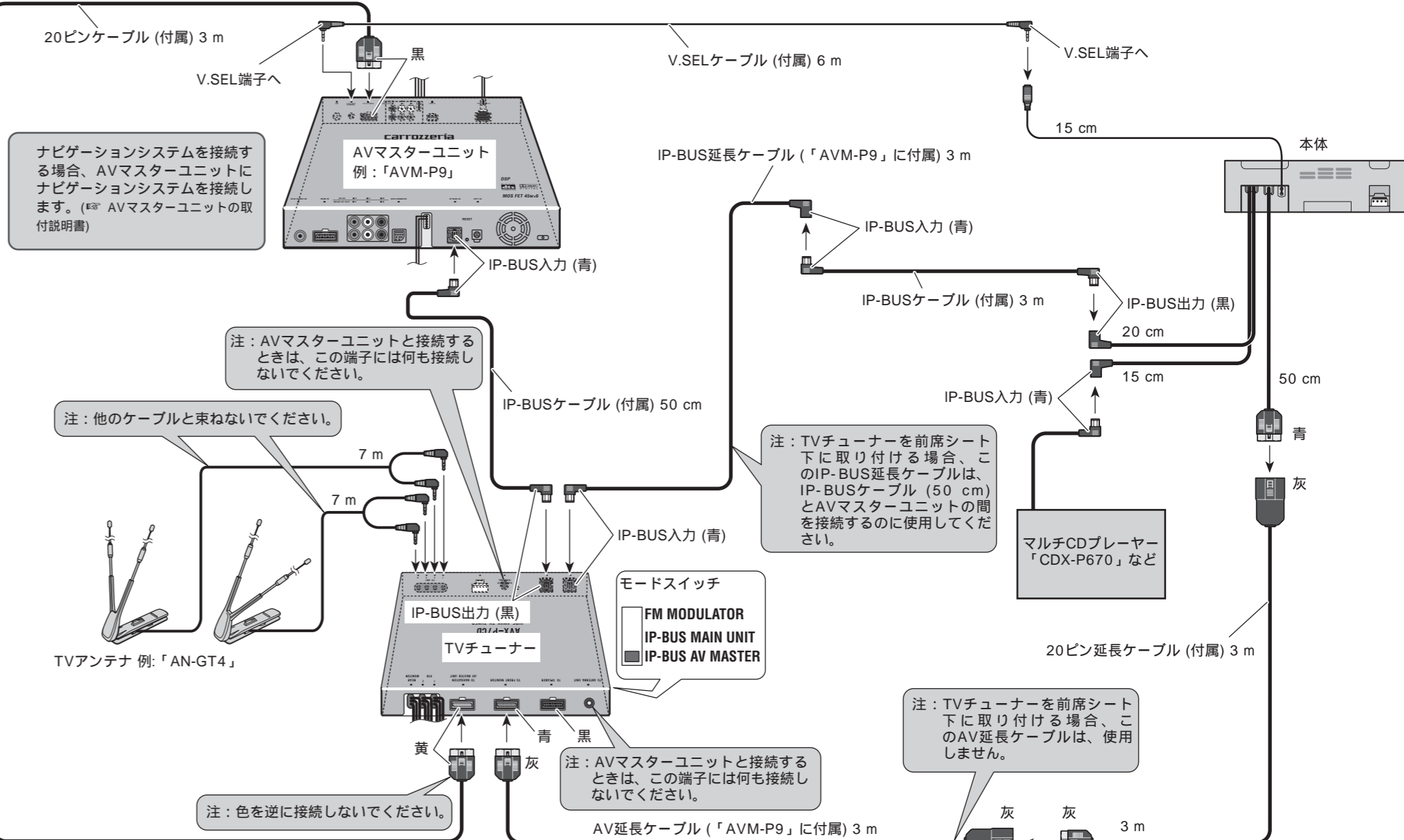
電源の接続



システムの接続 (1)

— 詳しくはお買い上げの販売店にお問い合わせください —

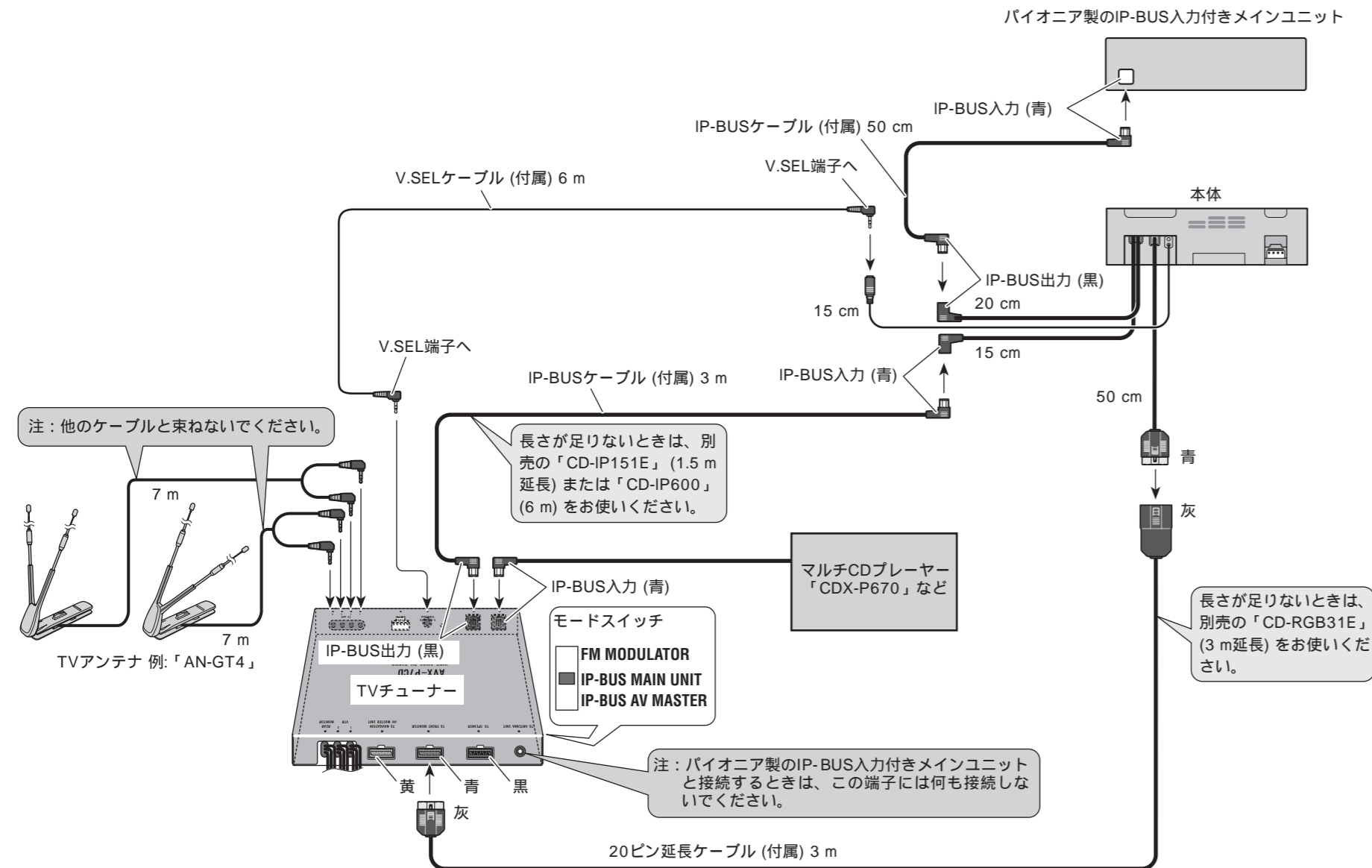
AV マスターユニットと組み合わせた場合 (AVマスターユニットとTVチューナーの両方をトランク内に設置するとき)



接続 6 システムの接続 (2)

—詳しくはお買い上げの販売店にお問い合わせください—

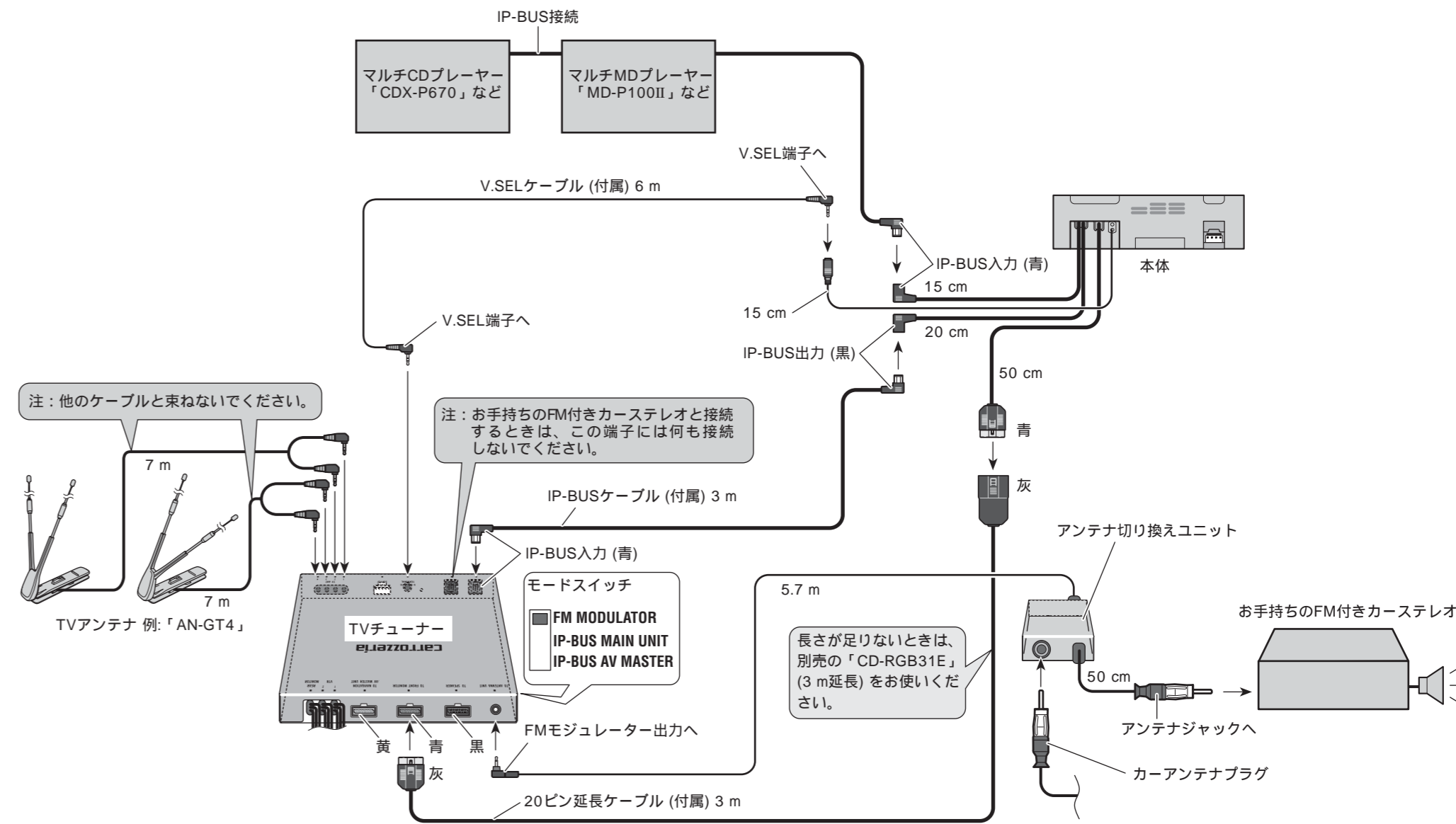
パイオニア製のIP-BUS入力付きメインユニットと組み合わせる場合



接続 7 システムの接続 (3)

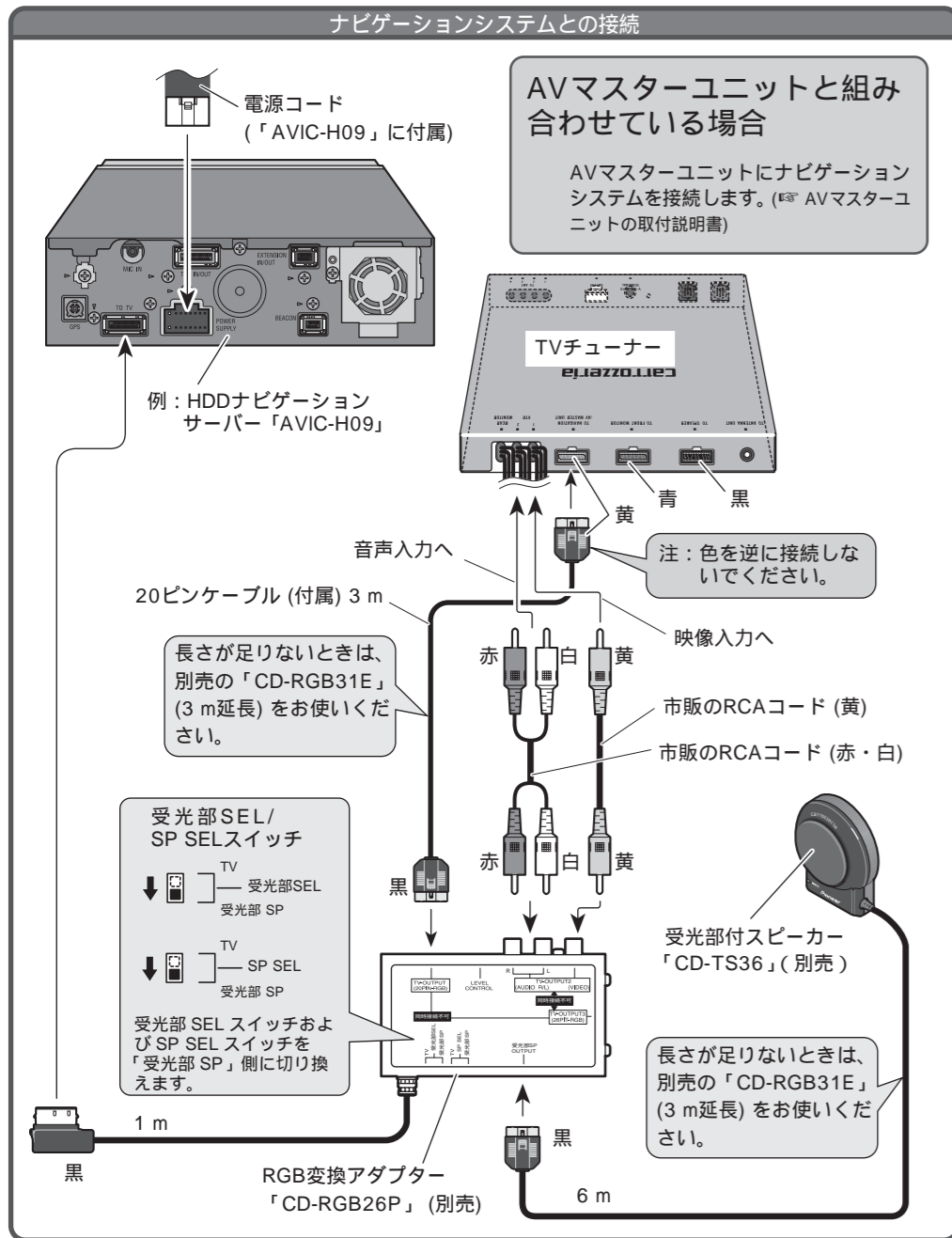
—詳しくはお買い上げの販売店にお問い合わせください—

お手持ちのFM付きカーステレオと組み合わせる場合



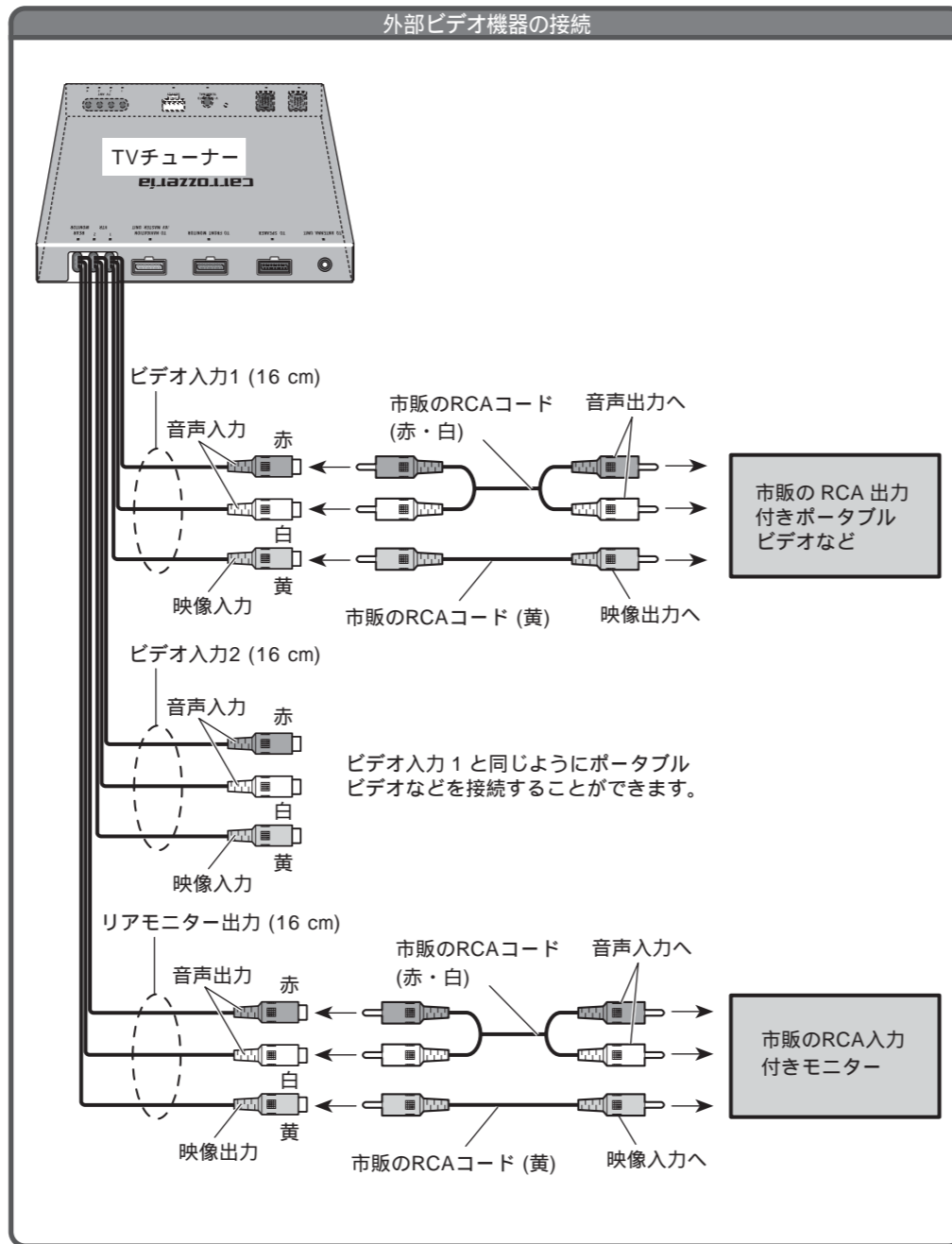
## 接続 8 本機とナビゲーションシステムの接続

——詳しくはお買い上げの販売店にお問い合わせください——



## 接続 9 ビデオの接続

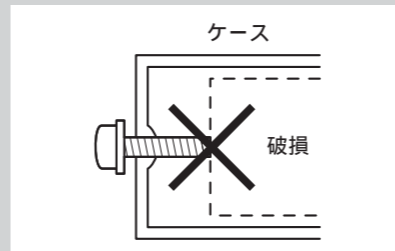
——詳しくはお買い上げの販売店にお問い合わせください——



## 取付 1 取り付けの前に知ってほしいこと

### 取り付け上のご注意

必ず本機および取付キットに付属の部品を指定通りに使用してください。指定以外の部品を使用すると、機器内部の部品をいためたり、しっかりと固定できずに外れたりして危険です。



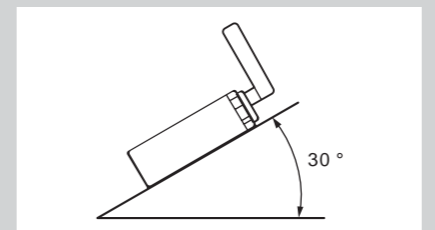
本機とカーステレオを重ねて取り付けるときは、本機を上にして取り付けてください。本機を下に取り付けると、モニターが立ち上がったときに、カーステレオの操作ボタンを隠してしまい、カーステレオの操作の妨げになります。

車種によっては、モニターが立ち上がったときに、車のエアコンなどの操作ボタンを押してしまうことがあります。このようなときは販売店にご相談ください。

エアバックなどの安全装置装着車の場合は、安全装置の作動に支障のないようご注意ください。

車種によっては、モニターがコンソールやダッシュボードに当たってしまい、モニターの角度を上向きに調節できない場合があります。

本機の性能を十分に発揮するために、水平に対して30度以内の角度で取り付けてください。



### 取り付け、固定する前に

まず仮接続を行い、本機が正常に動作することを確認してから、取り付けを行ってください。正常に動作しない場合は、接続に間違いがないか、もう一度チェックしてください。

### 取付キットを別売しています

車種や年式によっては、別売のパイオニア取付キットを使用しないと、取り付け cannot することもあります。当社では車種別専用取付キットを用意しておりますので、販売店にご相談ください。

### 取り付けのポイント

ノイズ防止のために  
TVアンテナのアンテナコードは、20ピンケーブル、IP-BUSケーブル、スピーカーコード、および電源リード線と束ねたり、重ねたり、交差させたりしないでください。

ナビゲーションと組み合わせる場合、TVアンテナおよびアンテナコードは、ナビゲーションアンテナやナビゲーション本体からできるだけ離して配置してください。TVアンテナの取り付けのしかたによっては、AM放送に雑音が入る場合があります。TVアンテナは、TVアンテナの説明書に従って正しく取り付けてください。

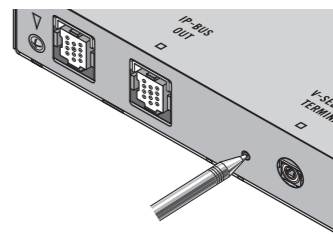
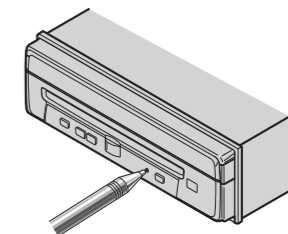
## 確認 1 動作を確認する

接続・取り付けが終わったら、次の操作を行って、本機が正常に動作することを確認してください。

### 1 接続・取り付けをもう一度確認する

確認  
接続・取り付けに誤りがないか、各コネクタは確実に接続されているか、もう一度、目で見て確認してください。

### 2 ポールペンの先などでリセットボタンを押す



### 3 車のエンジンをかける



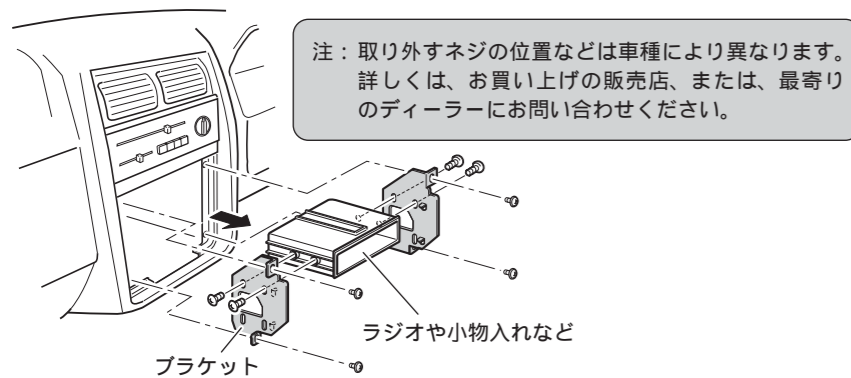
### 4 本機の動作を確認する (※ 取扱説明書)

## 取付 2 本体を取り付ける

取り付け例 (トヨタ車、日産車への取り付け)

### 1 車のラジオ、小物入れなどを取り外す

ラジオ、小物入れなどを取り外し、それらを止めているブラケットを取り外します。そのブラケットを使用して、本機を取り付けます。



### 2 ネジ止めする位置を確認する

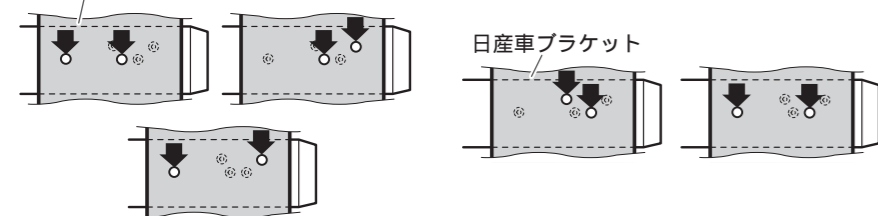
ブラケットを本機に重ねて、ネジ穴が合う位置を確認してください。ブラケットのネジ穴は次のタイプがあります。

トヨタ車の場合

日産車の場合

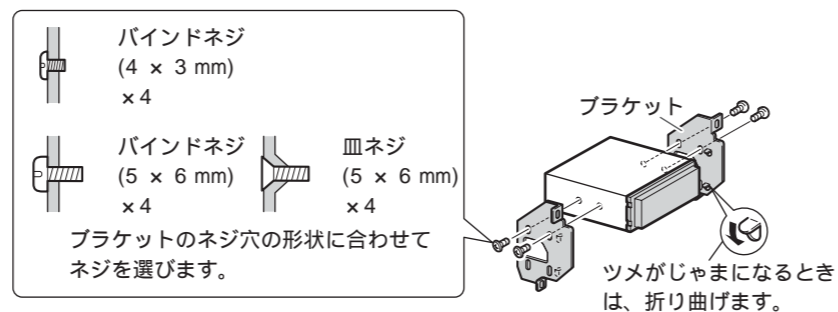
トヨタ車ブラケット

日産車ブラケット



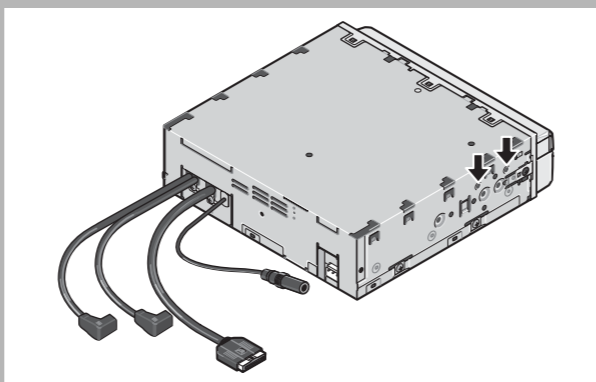
### 3 ブラケットを付属のネジで取り付ける

左側、右側、それぞれ2カ所ずつ、付属のネジでネジ止めして、元通り車に取り付けます。



### ブラケット取り付け時のご注意

左側、右側、どちらも下記のネジ穴は付属のブラインドネジ (4 x 3 mm) を使用してください。

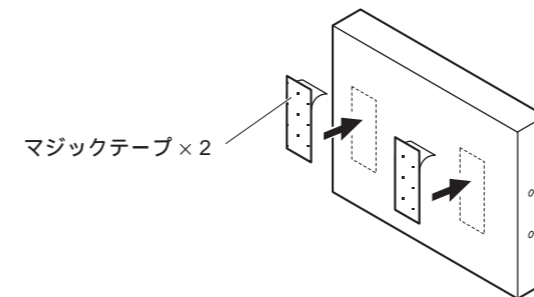


## 取付 3 TVチューナーを取り付ける

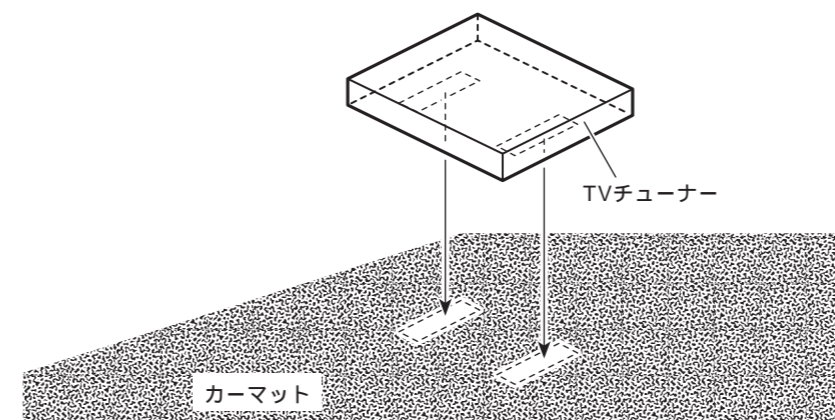
マジックテープを使用して取り付ける

### 1 付属のマジックテープをTVチューナーの底面に貼り付ける

マジックテープを貼り付ける前に、汚れをよくふきとってください。



### 2 カーマットに直接貼り付ける



### 取り付け上のご注意

次のような場所には絶対に取り付けしないでください。

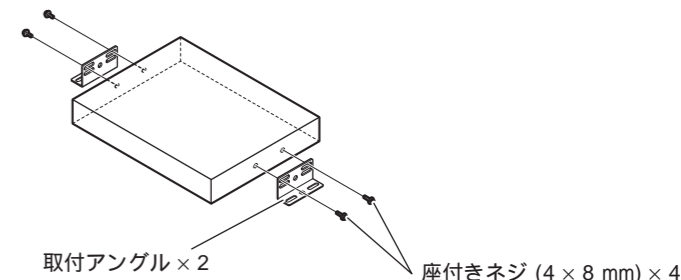
- \* ダッシュボードやリアトレイの上のように、直射日光のあたる場所。
- \* ヒーターの吹き出し口の近く。

ドア近くの雨水がかかりやすい場所には取り付けしないでください。フロントシートの下に取り付けるときは、シートのスライドに支障がないように取り付けてください。

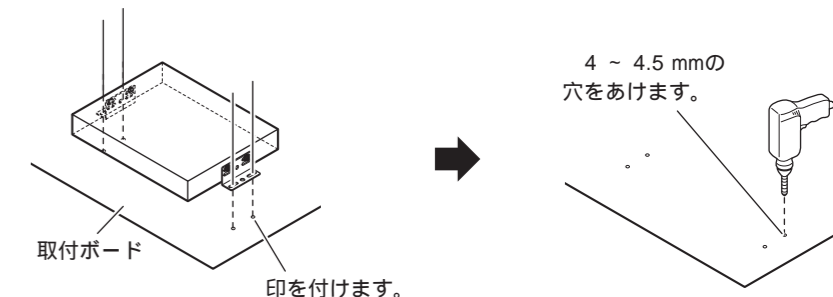
取付アングルを使用して取り付ける

### 1 取付アングルをTVチューナーに取り付ける

TVチューナーを車に取り付けるために、取付アングルをTVチューナーに取り付けます。



### 2 取り付け位置を決め、穴を開ける



### 3 タッピングネジで、しっかり固定する

