

PRS-D7400

取扱説明書

車への取り付けは、必ずこの取扱説明書と別冊の「安全上のご注意」に従って正しく行ってください。指定以外の取り付け方法や指定以外の部品を使用すると、事故やケガの原因となる場合があります。この場合は、当社では一切の責任を負いかねます。

販売店様へ

接続、取り付け作業が完了しましたら、この取扱説明書はお客様へお渡しください。

※別売製品の接続および取り付けについては、別売製品に付属の説明書も併せてご覧ください。

カスタマーサポートセンター（全国共通フリーフォン）

受付時間 月曜～金曜 9：30～18：00、土曜・日曜・祝日 9：30～12：00、13：00～17：00（弊社休業日は除く）

●カーオーディオ／カーナビゲーション商品のご相談窓口およびカタログのご請求窓口

： ☎ **0070-800-8181-11**

： 【一般電話】 **03-5496-8016**

●ファックス受付 〃 **03-3490-5718**

<ご注意>

●市外局番「0070」で始まる ☎ フリーフォンは、携帯電話・PHSなどからはご使用になれません。また、【一般電話】は、携帯電話・PHSなどからご利用可能ですが、通話料がかかります。

●修理に関しては、別添えの「ご相談窓口・修理窓口のご案内」をご参照ください。

インターネットホームページ <http://pioneer.jp/support/>

※商品についてよくあるお問い合わせ・メールマガジン登録のご案内・お客様登録など

安全のために必ずお守りください

絵表示について

この取扱説明書、取付説明書および製品への表示は、製品を安全に正しくお使いいただき、あなたや他の人々への危害や財産への損害を未然に防止するために、いろいろな絵表示をしています。その表示と意味は次のようになっています。

■表示内容を無視して、誤った使いかたをしたときにおよぼす危害や損害の程度を次の表示で区分し、説明しています。



警告

この表示の欄は、「人が死亡または重傷を負う可能性が想定される内容」を示しています。



注意

この表示の欄は、「人が傷害を負う可能性が想定される内容および物的損害のみの発生が想定される内容」を示しています。

■お守りいただく内容の種類を次の絵表示で区分し、説明しています。



このような絵表示は、注意（警告を含む）しなければならない内容です。



このような絵表示は、禁止（やってはいけないこと）の内容です。



このような絵表示は、必ず行っていただく強制の内容です。

安全上のご注意（別冊の「安全上のご注意」もお読みください。）



警告

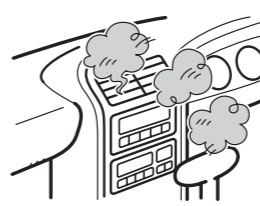
[異常時の処置]

故障のまま使用しない



画面が映らない、音が出ないなどの故障の状態で使用しないでください。必ずお買い上げの販売店にご相談ください。そのままご使用になると事故・火災・感電の原因となります。

異常のまま使用しない



万一、煙が出る・変なおいがする・内部に異物が入った・水がかかったなど異常がございましたら、ただちに使用を中止し、必ずお買い上げの販売店にご相談ください。そのままご使用になると事故・火災・感電の原因となります。

ヒューズは規定容量のヒューズを使用する



ヒューズを交換するときは、必ず表示された規定容量のヒューズをご使用ください。規定容量以上のヒューズを使用すると、火災の原因となります。

おもな仕様

パワーアンプ部

最大出力：
150W × 4 / 600W × 2

定格出力：
75W × 4
(14.4 V、20 Hz ~ 20 kHz、 $\leq 1\%$ 、4 Ω)
300W × 2
(14.4 V、1 kHz、 $\leq 1\%$ 、4 Ω)
150W × 4
(14.4 V、1 kHz、 $\leq 1\%$ 、2 Ω)

周波数特性：
10 Hz ~ 50 kHz (+0、-3 dB)

S/N：
>100 dB (IHF-Aネットワーク)

負荷インピーダンス：
4 Ω (2 Ω ~ 8 Ω 使用可能)
(ブリッジ接続の場合：4 Ω ~ 8 Ω 使用可能)

高調波歪率：
<0.005% (10 W、1 kHz)

セパレーション：
70 dB (1 kHz)
60 dB (100 Hz ~ 10 kHz)

ローパスフィルター
カットオフ周波数：
40 Hz ~ 500 Hz
カットオフスロープ：
-12 dB/oct.

ハイパスフィルター
カットオフ周波数：
40 Hz ~ 500 Hz
カットオフスロープ：
-12 dB/oct.

最大入力レベル / インピーダンス
RCA：
6.5 V / 22 k Ω (400 mV ~ 6.5 V)
スピーカー：
26 V / 90 k Ω (1.6 V ~ 26 V)

一般

使用電源：
DC 14.4 V (10.8 V ~ 15.1 V 使用可能)

アース方式：
マイナスアース方式

消費電流：
28 A (定格出力時、4 Ω)

平均消費電流*：
10 A (4チャンネル時、4 Ω)
20 A (2チャンネル時、4 Ω)
20 A (4チャンネル時、2 Ω)

ヒューズ：
30 A × 2

外形寸法 (W × H × D)：
304 mm × 56 mm × 195 mm

質量：
3.0 kg

付属品

取付キット： 1式
取扱説明書： 1
保証書： 1
安全上のご注意： 1
ご相談窓口・
修理窓口のご案内： 1



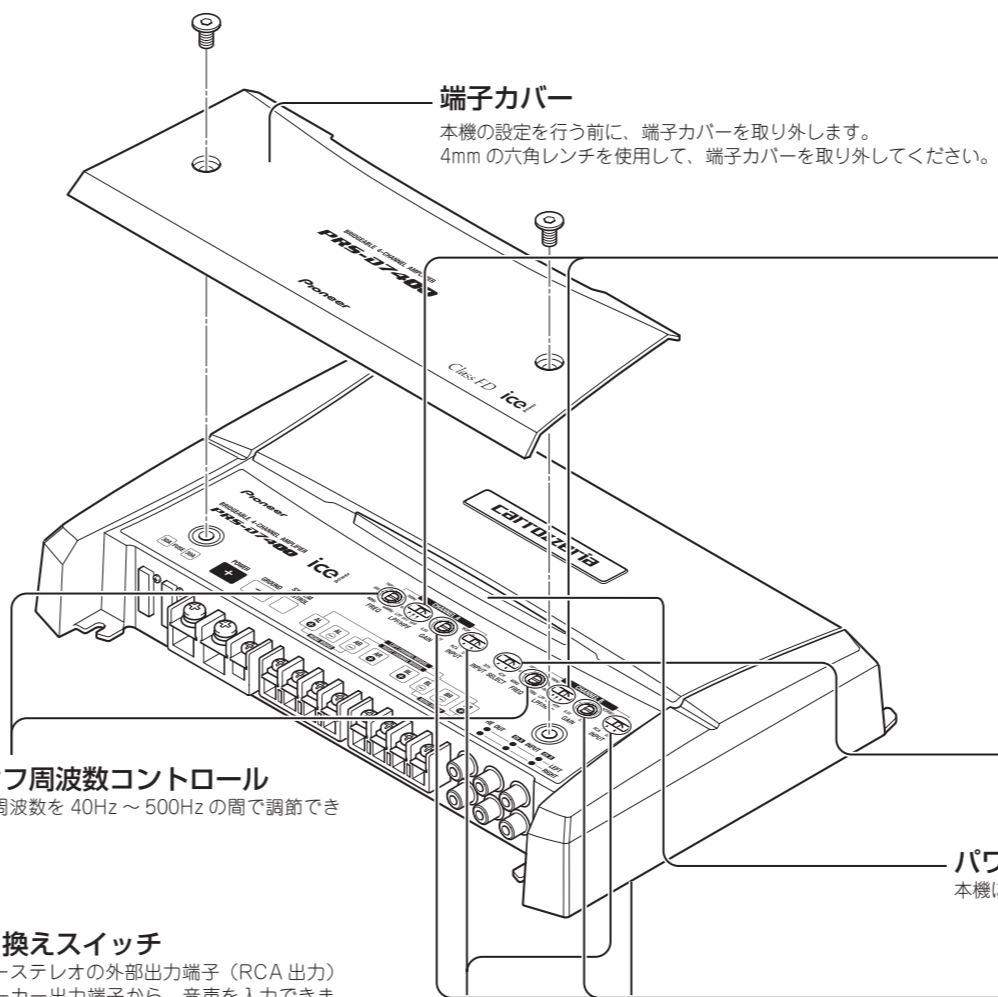
メモ

- 上記の仕様および外観は予告なく変更することがあります。
- * 平均消費電流とは、音声信号を入力したときに本機が消費する最大に近い平均電流です。複数のパワーアンプをご使用になるときに、総消費電流の算出にご利用ください。

各部のなまえと使いかた

本機には次の設定スイッチがあります。本機に接続するスピーカーの使用目的に合わせて正しく設定してください。

- 設定スイッチを切り換えるときは、必要に応じてマイナスドライバーなどを使用してください。



端子カバー

本機の設定を行う前に、端子カバーを取り外します。
4mm の六角レンチを使用して、端子カバーを取り外してください。

LPF/HPF スイッチ

スピーカー出力に接続するスピーカーおよびカーステレオのシステムによって、次のように切り換えます。

LPF/HPF 切り換え	出力される音域	スピーカーの種類	備考
LPF (左)	重低音域	サブウーファー	サブウーファーを接続します
OFF (中央)	重低音域~高音域	フルレンジ	
HPF (右)	低音域~高音域	フルレンジ	使用しているスピーカーが重低音域を出力できない場合

カットオフ周波数コントロール

カットオフ周波数を 40Hz ~ 500Hz の間で調節できます。

入力切り換えスイッチ

本機は、カーステレオの外部出力端子 (RCA 出力) またはスピーカー出力端子から、音声を入力できます。カーステレオの外部出力端子 (RCA 端子) を使用して本機と接続するときは、スイッチを左側に切り換えてください。カーステレオのスピーカー出力端子を使用して本機と接続するときは、スイッチを右側に切り換えてください。また、この場合は、付属のスピーカー / RCA 変換ケーブルを使用してください。

BFC スイッチ

カーステレオで AM 放送を受信していてビート音聞こえるときは、BFC スイッチを切り換えてください。

チャンネル切り換えスイッチ

入力 A だけを使用するときは、スイッチを 2CH (左側) に切り換えてください。入力 A・B 両方を使用するときは、スイッチを 4CH (右側) に切り換えてください。

パワーインジケータ

本機に電源が入ると点灯します。

ゲインコントロール

本機にはスピーカー A・B 用のゲインコントロールがあります。ゲインコントロールは、接続したカーステレオの出力レベルに、本機の入力レベルを合わせるためのものです。本機と組み合わせているカーステレオのボリュームを上げてても音量が不足していると感じたときは、ゲインコントロールを右側に回します。また、ボリュームを上げたときに歪みを感じる際には、ゲインコントロールを左側に回してください。

- 入力 A だけを使用するときは、スピーカー出力 A・B 用のゲインコントロールのつまみを同じ位置にしてください。
- パイオニア製の RCA 出力付きカーステレオ (基準出力電圧 500mV) と組み合わせたときは、NORMAL の位置が目安になります。RCA 最大出力が 4V 以上のパイオニア製のカーステレオと組み合わせたときは、ゲインコントロールを左側に回して調節してください。

接続のしかた

接続上のご注意

- 本機の電源は、必ず RD-226 (別売) のバッテリーパワーコード (赤) を使用して、車のバッテリーに直接接続してください。また、アースは RD-226 (別売) のアースコード (黒) を使用して、車のボディに接続してください。(RD-226 (別売) のバッテリーパワーコードとアースコードは、本機を安全に接続できるように設計されています。)
- スピーカーコードを直接アースしたり、複数のスピーカーの (-) リード線を共通にして接続しないでください。
- 本機と組み合わせるスピーカーは、次の規格のものを使用してください。規格以外のスピーカーのご使用は、発火・発煙・破損の原因となります。なお、インピーダンスが 2Ω から 8Ω (2チャンネルやモノラル接続などブリッジ接続の場合 4Ω から 8Ω) のスピーカーを使用してください。

スピーカー		耐入力
チャンネル	種類	
4チャンネル	サブウーファー	定格入力 70W 以上
	サブウーファー以外	最大入力 150W 以上
2チャンネル	サブウーファー	定格入力 200W 以上
	サブウーファー以外	最大入力 600W 以上
3チャンネル スピーカー出力 A	サブウーファー	定格入力 70W 以上
	サブウーファー以外	最大入力 150W 以上
3チャンネル スピーカー出力 B	サブウーファー	定格入力 200W 以上
	サブウーファー以外	最大入力 600W 以上

- カーステレオの電源を ON にしたままで長時間アイドリングを行っているとき、バッテリーがあがるおそれがあります。アイドリング中はカーステレオの電源を OFF にしてください。
- RD-226 (別売) の青 / 白リード線 (システムリモートコントロール) を、エンジンスイッチを ON または ACC の位置にしたときに電源が供給される電源回路に接続する場合、カーステレオの電源を OFF にしても、本機の電源は OFF になりません。この状態のまま長時間アイドリングを行っているとき、バッテリーがあがるおそれがあります。

メモ

- アースコードを確実に接続するため、塗装されている部分に接続する場合は、あらかじめサンドペーパーなどで塗装をはがしてください。

- バッテリーコード (赤) は、スピーカーコードからできるだけ離して取り付け、配置してください。また、バッテリーパワーコード、アースコード、スピーカーコード、および本機は、アンテナ、アンテナコード、およびカーステレオからできるだけ離して取り付け、配置してください。

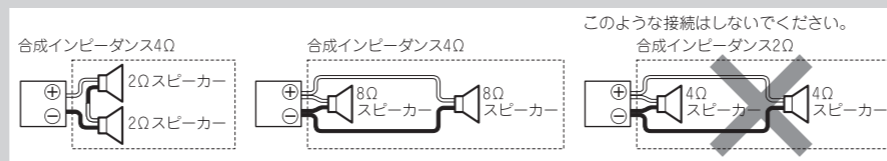
スピーカーコードの接続

スピーカーコードの接続

本機は、4チャンネル、3チャンネル、または2チャンネルのいずれかのスピーカー出力で使用できます。図を参照し、使用目的に合わせて接続してください。

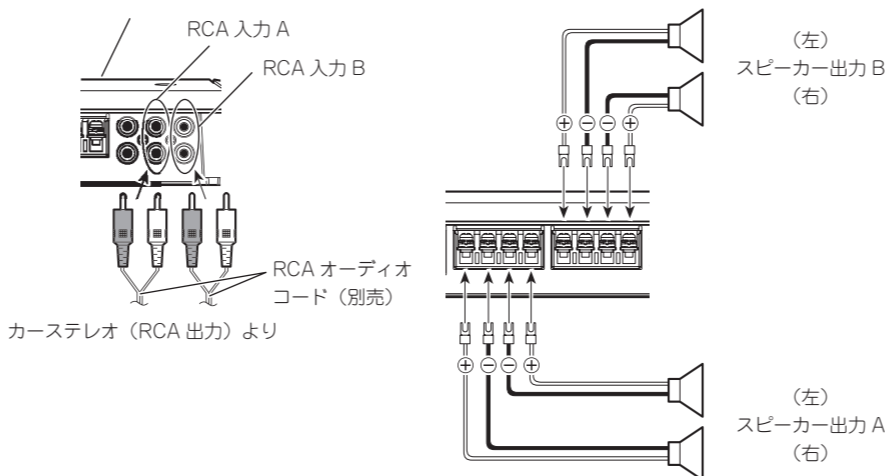
ブリッジ接続時のご注意

- ブリッジ接続時に複数のスピーカーを使用する場合は、発火・発煙・破損を防ぐために、合成インピーダンスが 4Ω から 8Ω になっていることを確認してください。



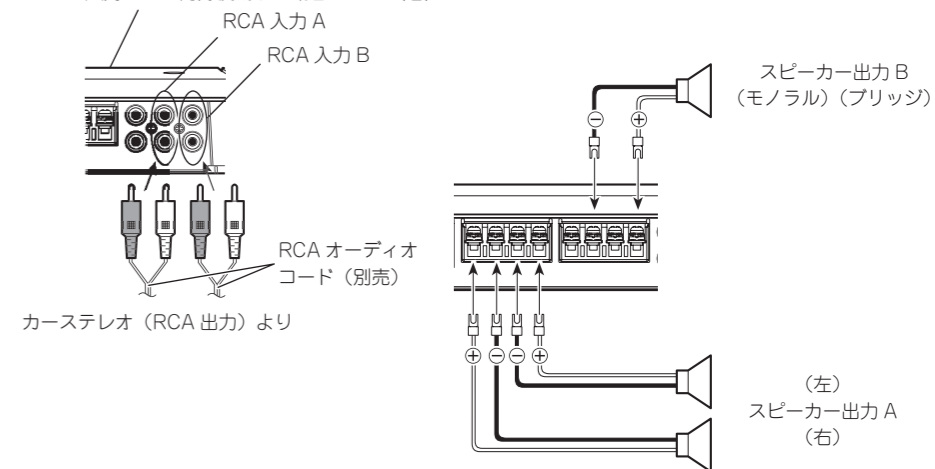
4チャンネル

チャンネル切り換えスイッチ
入力 A だけを使用する場合：2CH (左)
入力 A・B 両方使用する場合：4CH (右)



3チャンネル

チャンネル切り換えスイッチ
入力 A だけを使用する場合：2CH (左)
入力 A・B 両方使用する場合：4CH (右)



カーステレオ (RCA 出力) より

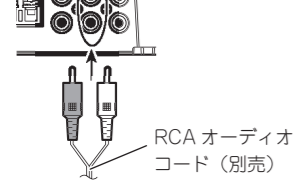
(左)
スピーカー出力 A
(右)

スピーカーコードの接続

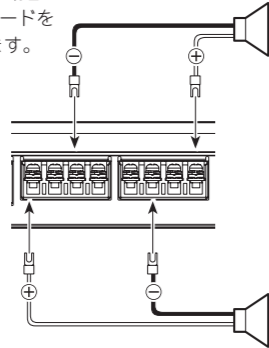
2チャンネル（ステレオ）

チャンネル切り換えスイッチ
2CH（左）にします

RCA 入力 A
2チャンネルで使用する場合は、RCA オーディオコードを RCA 入力 A に接続します。



RCA オーディオコード（別売）
カーステレオ（RCA 出力）より



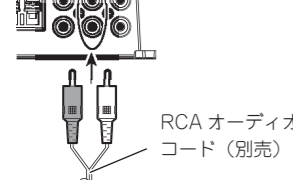
スピーカー出力
（右）（ブリッジ）

スピーカー出力
（左）（ブリッジ）

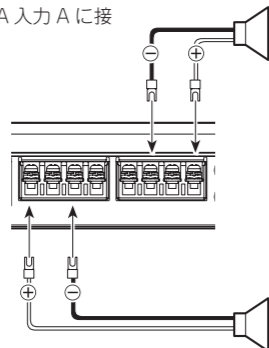
2チャンネル（モノラル）

チャンネル切り換えスイッチ
2CH（左）にします

RCA 入力 A
2チャンネルで使用する場合は、RCA オーディオコードを RCA 入力 A に接続します。



RCA オーディオコード（別売）
カーステレオ（RCA 出力）より

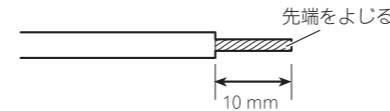


スピーカー出力
（モノラル）（ブリッジ）

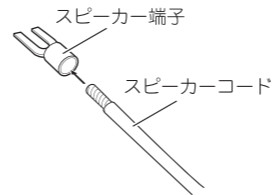
スピーカー出力
（モノラル）（ブリッジ）

スピーカー出力端子の接続

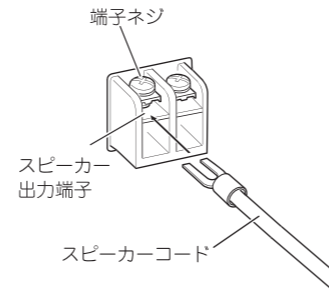
- 1 スピーカーコードの芯線をニッパやカッターなどで 10 mm くらい出して、芯線の先端をよじります



- 2 スピーカーコードにスピーカー端子を付けます
スピーカー端子はペンチなどでしっかりと付けてください。

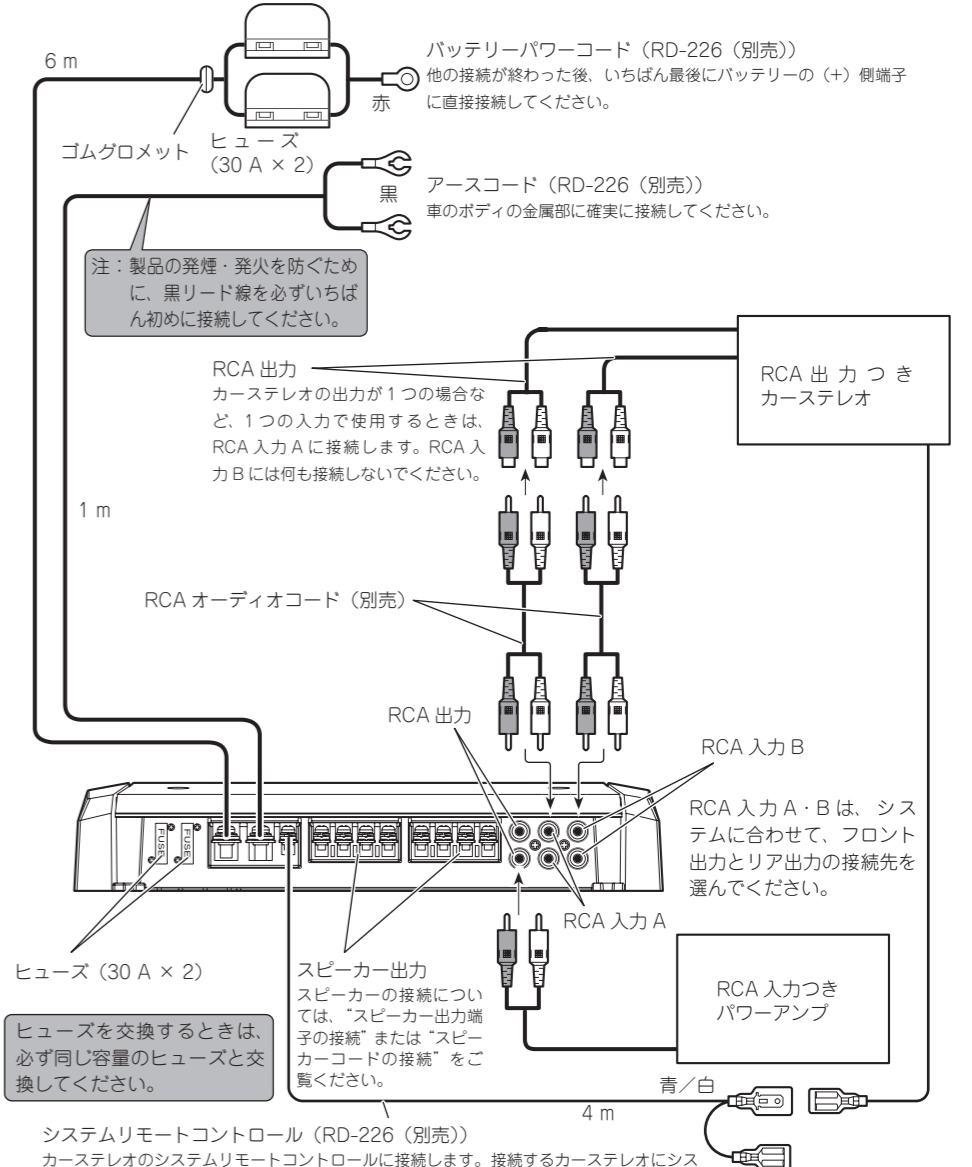


- 3 スピーカー出力端子にスピーカー端子を接続します
スピーカー端子は端子ネジでしっかりと固定してください。



接続のしかた

- この図では、RCA出力つきカーステレオとの接続を示しています。この場合は、入力切換スイッチを左側に切り換えてください。



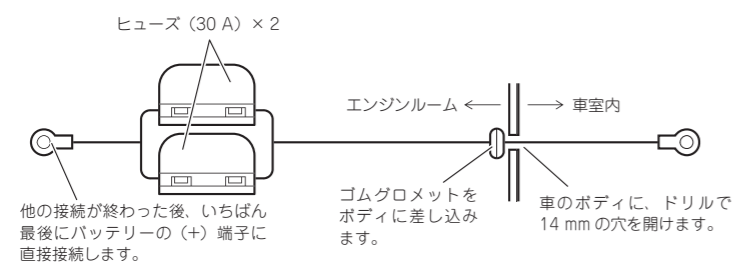
注：本機と他の製品では同じ働きのコードでも色が異なる場合があります。本機と他の製品とを接続する場合、それぞれの製品に付属の説明書をよくお読みになり、同じ働きのコードどうしを接続してください。

電源端子の接続

- 本機の電源は、必ず RD-226 (別売) のバッテリーパワーコード (赤) を使用して、車のバッテリーに直接接続してください。また、アースは RD-226 (別売) のアースコード (黒) を使用して、車のボディに接続してください。(RD-226 (別売) のバッテリーパワーコードとアースコードは、本機を安全に接続できるように設計されています。)

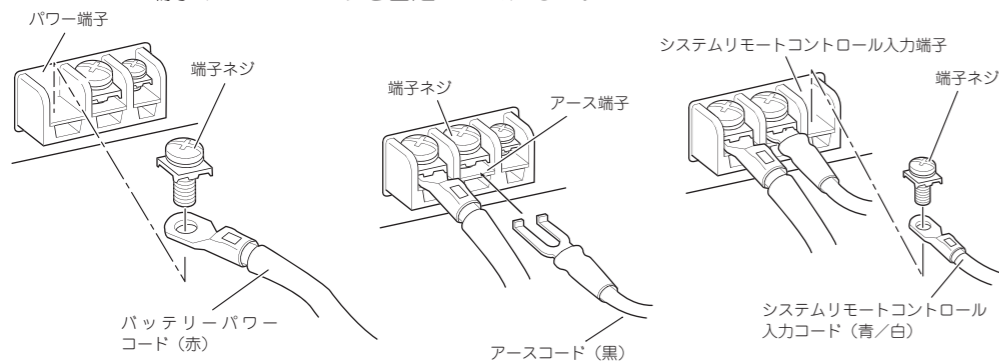
1 バッテリーパワーコードをエンジンルームから車室内へ通します

- ショート事故防止のため、バッテリーパワーコードのバッテリーへの接続は、他の接続が終了した後に行ってください。

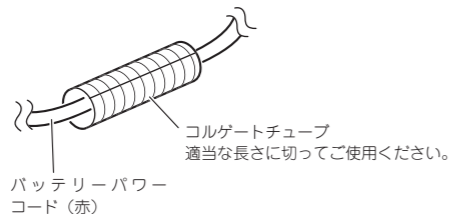


2 各端子にコードを接続します

端子ネジでしっかりと固定してください。



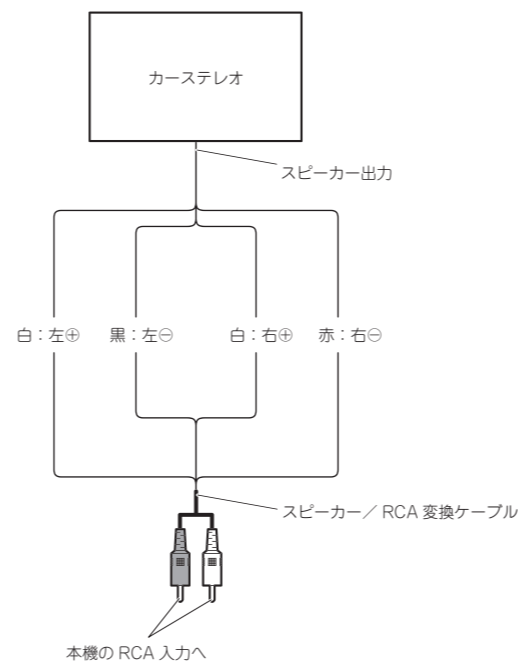
- バッテリーなどの位置によって、高温となる場所にバッテリーパワーコードを配置しなくてはならない場合は、RD-226 (別売) に付属のコルゲートチューブでバッテリーパワーコードを保護してください。



スピーカー / RCA変換ケーブルの接続

RCA 出力がないカーステレオを接続する場合は、付属のスピーカー / RCA 変換ケーブルを使用します。

- 入力切替スイッチを右側に切り換えてください。



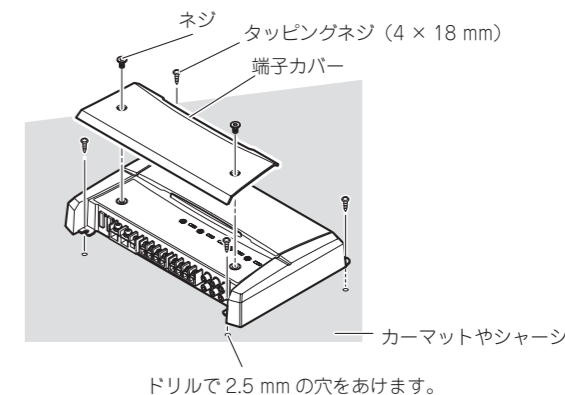
- スピーカー / RCA 変換ケーブルを使用して接続した場合は、カーステレオの電源が ON になると、自動的に本機の電源が ON になります。システムリモートコントロールを接続する必要はありません。ただし、カーステレオの電源を ON にしても、本機の電源が ON にならないときは、システムリモートコントロールを接続してください。

取り付けのしかた

取り付け・固定の前に

- まず仮接続を行い、本システムが正常に動作することを確認してください。動作しない場合は、接続・設定に誤りがないか、ヒューズが切れていないか、もう一度チェックしてください。
- 取り付けした状態でスペアタイヤ、ジャッキ、工具などが取り出せることを確認してください。

取り付け



動作を確認する

接続・取付が終わったら、次の操作を行って、本機が正常に動作することを確認してください。

1 接続・取付をもう一度確認します

接続・取付に誤りがないか、各コネクタが確実に接続されているか、もう一度目で見て確認してください。

2 車のエンジンをかけます



3 本機の動作を確認します

本機およびシステムが正常に動作することを確認してください。(各スイッチの設定については、「各部のなまえと使いかた」の項を参照してください。)

動作しない場合は、接続に誤りがないかもう一度チェックしてください。

故障かな?と思ったら

ちょっとした接続・設定のミスなどで故障と間違えることがあります。故障かな?と思ったときは、次のことを行ってください。

1 接続・設定にミスがないかを、もう一度確認してください

2 接続・設定にミスがなかった場合は……

“保証書とアフターサービス”の項をお読みになり、修理を依頼してください。分解することはおやめください。

保証書とアフターサービス

保証書

保証書は、ご購入年月日、販売店名などが記入されていることをお確かめのうえ、ご購入の際に販売店より受け取ってください。

保証書に記入もれがあったり、保証書を紛失したりすると、保証期間中でも保証が無効となります。記載内容をよくお読みのうえ、大切に保管してください。

保証期間

この製品の保証期間は、お買い上げの日より1年間です。

保証期間中の修理について

万一、故障が生じたときは、保証書に記載されている当社保証規定に基づき修理いたします。お買い上げの販売店またはお近くのパイオニアサービスステーションにご連絡ください。所在地、電話番号は本機に付属の「ご相談窓口・修理窓口のご案内」をご覧ください。

保証期間経過後の修理について

お買い上げの販売店またはお近くのパイオニアサービスステーションにご相談ください。修理すれば使用できる製品については、ご希望により有料で修理いたします。

補修用性能部品の最低保有期間

当社は、本機の補修用性能部品を、製造打ち切り後最低6年間保有しています。(性能部品とは、その製品の機能を維持するために必要な部品です。)

ご質問、ご相談は

カーステレオに関するご質問、ご相談はパイオニアカスタマーサポートセンターまたはお買い上げの販売店にお問い合わせください。