

# AVIC-517W

# 取付説明書

本製品はEIAJコードカラーに対応しています。

車への取り付けは、必ずこの取付説明書と別冊の「安全上のご注意」に従って正しく行ってください。指定以外の取り付け方法や指定以外の部品を使用すると、事故やケガの原因となる場合があります。この場合は、当社では一切の責任を負いかねます。

## 販売店様へ

接続、取り付け作業が完了しましたら、この取付説明書はお客様へお渡しください。

パイオニア株式会社

〒153-8654 東京都目黒区目黒 1-4-1

この説明書は、再生紙を使用しています。

© パイオニア株式会社 1998

< 99A00F0A01 > < CRA2739-A >

## 作業の進めかた

### ① はじめに

接続・取り付け部品を  
確認する ——— 2ページ

製品の配置を考える ——— 4ページ

「ND-F2」を組み合わせるときは  
「ND-F2」を取り付ける ——— 5ページ

### ② 接続する

接続の前に知ってほしいこと ——— 6ページ

接続する ——— 8ページ

### ③ 取り付ける

取り付けの前に  
知ってほしいこと ——— 14ページ

それぞれのユニットを  
取り付ける ——— 15ページ

### ④ 接続・取り付けが終わったら

接続の確認と  
ナビゲーションの設定を行う — 32ページ

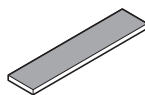
FMトランスミッター  
の送信周波数の設定と  
レベル調整 17ページ

# 接続・取り付け部品を確認する

## ナビゲーション本体関係



① ナビゲーション本体 × 1

② マジックテープ  
(30 × 140 mm)  
(やわらかい方) × 2③ マジックテープ  
(30 × 140 mm)  
(かたい方) × 2

## GPS アンテナ関係



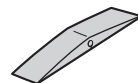
④ GPS アンテナ × 1



⑤ 金属シート × 1



⑥ クランパー × 5

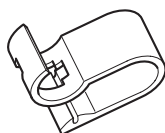


⑦ 防水パッド × 1

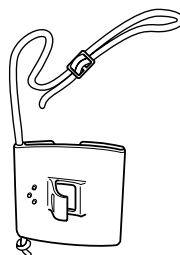
## マイク関係



⑧ マイク × 1



⑨ マイククリップ × 1



⑩ マイクホルダー × 1

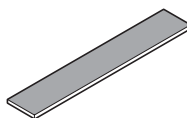
⑪ 両面テープ  
(20 × 16 mm) × 1

⑫ クランパー × 5

## リモコン関係



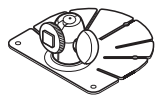
⑬ リモコン × 1

⑭ 単4形アルカリ  
乾電池 (LR03) × 2⑮ マジックテープ  
(20 × 120 mm)  
(やわらかい方) × 1⑯ マジックテープ  
(20 × 15 mm)  
(かたい方) × 2

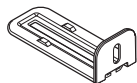
### TV モニター関係



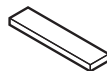
①⑦ TVモニター × 1



①⑧ TVモニター  
取付金具 × 1



①⑨ L型ブラケット  
× 1



②⑩ スペース  
(8×48 mm) × 2



②⑪ スペース  
(10×15 mm) × 2



②⑫ 平ワッシャー  
× 1



②⑬ スプリング  
ワッシャー × 1

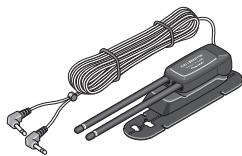


②⑭ インチネジ  
× 1



②⑮ タッピングネジ  
(4×12 mm) × 5

### TV アンテナ関係



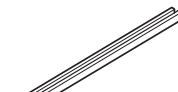
②⑯ TVアンテナ  
右用・左用 各1



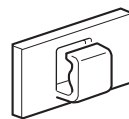
②⑰ ガラスクリー  
ナー剤 × 1



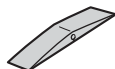
②⑱ クロス × 1



②⑲ コードレール  
× 4



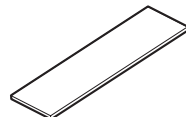
③⑰ クランパー  
× 6



③⑲ 防水パッド × 2

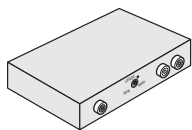


③⑲ 両面テープ  
(25 × 80 mm) × 2

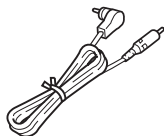


③⑳ 透明シート × 2

### FM トランスミッター関係



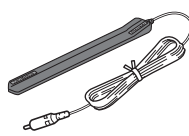
③⑲ FMトランスミッター  
× 1



③⑳ RCAオーディオ  
コード (1 m) × 1



④⑰ マジックテープ  
(16×23mm) × 2

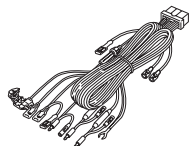


④⑱ FM送信用アンテナ  
(3 m) × 1

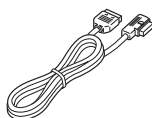


④⑲ 両面テープ  
(10×20mm) × 2

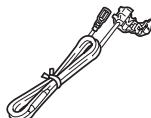
### コード関係



④⑰ 電源コード × 1



④⑱ モニター接続コード  
(3 m) × 1



④⑲ 紫/白リード線  
延長コード (5 m) × 1



④⑲ ピンクリード線  
延長コード (5 m) × 1

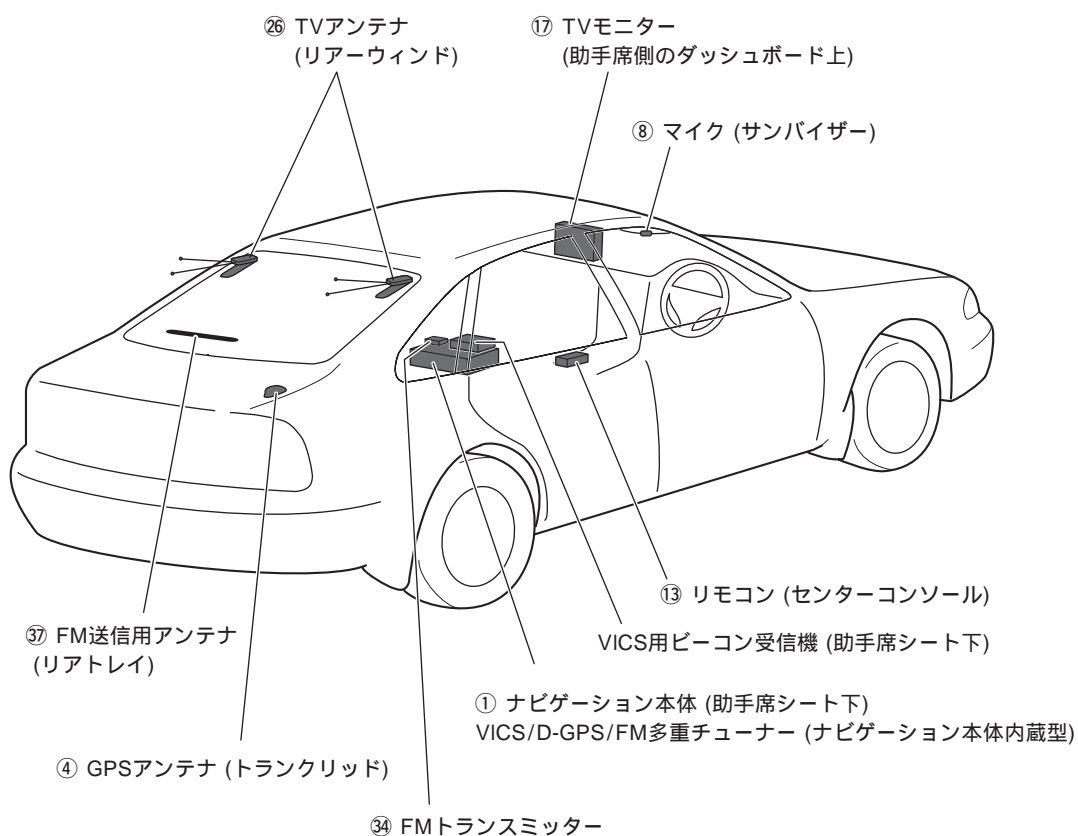


④⑲ Uエレメント  
コネクター × 1

# 配置例

下図は、別売製品を組み合わせたときのシステム全体の配置例です。(数字が付いている製品が本機の構成です。)

実際は、組み合わせた製品と、ご自分のお車に合わせて、製品を配置してください。



## メモ

配置場所によっては、別売の延長ケーブルや取付キットが必要になることがあります。

# 別売の多重チューナーを取り付ける

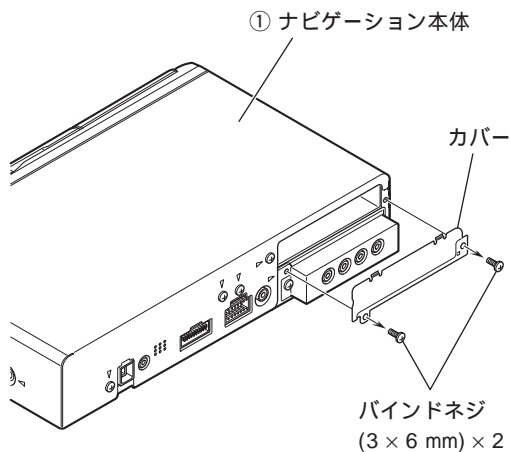
別売の内蔵型 VICS/D-GPS/FM 多重チューナー「ND-F2」を組み合わせる場合は、次のようにして、本機に取り付けてください。

## 取り付け上のご注意

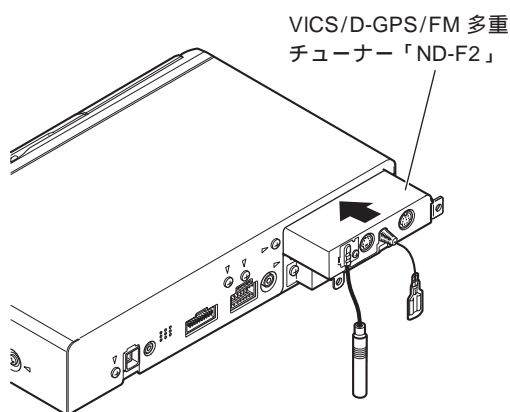
取り付けの作業は電源コードを外した状態で行ってください。

取付スロットのカバーを取り外したときは、ネジやその他の異物が本機内部に入らないように注意してください。

## 1 多重チューナー取付スロットのカバーを外す

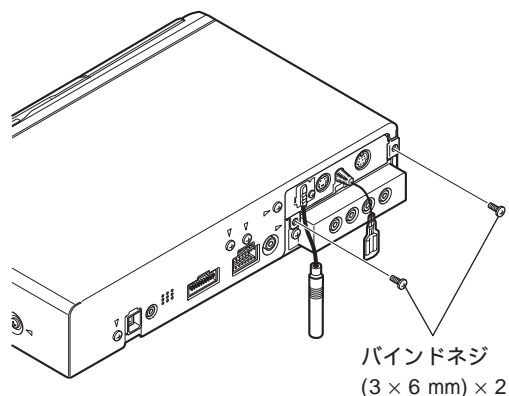


## 2 多重チューナーを取付スロットに差し込む



コネクタが確実に差し込まれるように、しっかりと押してください。

## 3 取り外したネジを元通り取り付け、しっかり固定する



# 接続の前に知ってほしいこと

## 接続上のご注意

本機は、EIAJコードカラーに対応する変更を行いました。対応に伴い、本機ではEIAJコードカラーの他に次のコードカラーも変更されています。

バック信号入力：紫 紫/白  
ビーコンコントロール：青 青/白

本機と他の製品では同じ働きのコードでも色が異なる場合があります。本機と他の製品とを接続される場合、それぞれの製品に付属の取付説明書をよくお読みになり、同じ働きのコードどうしを接続してください。

赤リード線（アクセサリ電源）は、常にバッテリーから電源が供給される電源回路には接続しないでください。接続すると車のバッテリーが消耗してしまいます。

青/黄リード線（パーキングブレーキスイッチ）は、必ずパーキングブレーキスイッチの電源側に接続してください。接続しないと一部の機能が使用できなくなります。

## ピンクリード線と紫/白リード線の接続について

ピンクリード線（車速信号入力）と紫/白リード線（バック信号入力）は、内蔵のジャイロセンサー用のリード線です。必ず接続してください。

ピンクリード線を車の車速検出回路に接続するのが困難な場合は、車速パルス発生機「ND-PG1」（別売）をお使いください。

## 接続のポイント

ナビゲーション本体をトランク内に設置する場合は当社では、ナビゲーション本体をトランク内に取り付け、配線するためのトランクキット「AD-V500」を別売していますので、販売店にご相談ください。

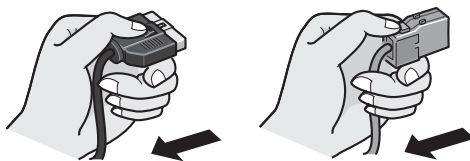
電源配線キットを別売しています

システム全体の消費電流が大きくなる場合は、バッテリーから直接電源をとることをおすすめします。当社では、電源配線キット「RD-221」を別売していますので、販売店にご相談ください。

## コネクターの着脱のしかた

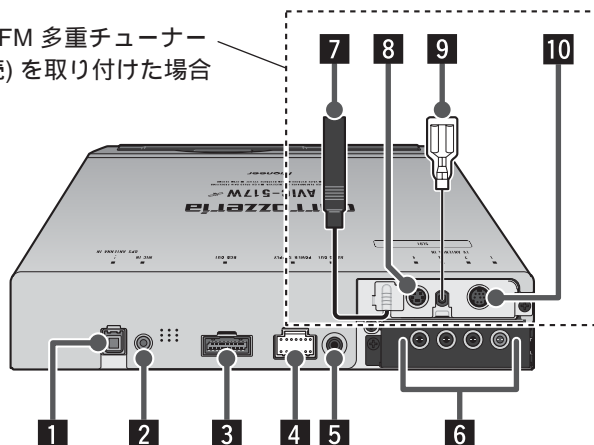
コネクターは、“カチッ”と音がするまで押し込んで、確実に接続してください。

コネクターを外すときは、図のようにコネクター部分を持って引っ張ってください。コードを引っ張るとコードが抜けてしまうことがあります。



# 接続端子のなまえと働き

VICS/D-GPS/FM 多重チューナー  
「ND-F2」(別売)を取り付けた場合



## ナビゲーション本体

- 1** GPS アンテナ接続端子  
付属のGPSアンテナを接続します。
- 2** マイク入力端子(赤)  
付属のマイクを接続します。
- 3** 20ピンRGB出力  
(TVモニター接続端子)(緑)  
付属のTVモニターを接続します。
- 4** 電源  
付属の電源コードを使用して、車のバッテリーから電源をもらいます。
- 5** RCAテレビ音声出力(黒:モノラル)  
テレビの音声が出力されます。テレビの音声をFMカーラジオのスピーカーから出力するために、付属のFMトランスミッターのRCA音声入力端子のL側(白)に接続します。
- 6** TVアンテナ接続端子1~4  
付属のTVアンテナを接続します。

端子1(緑色の端子)に接続したアンテナが優先されます。必ず端子1には、アンテナを接続してください。

## 「ND-F2」

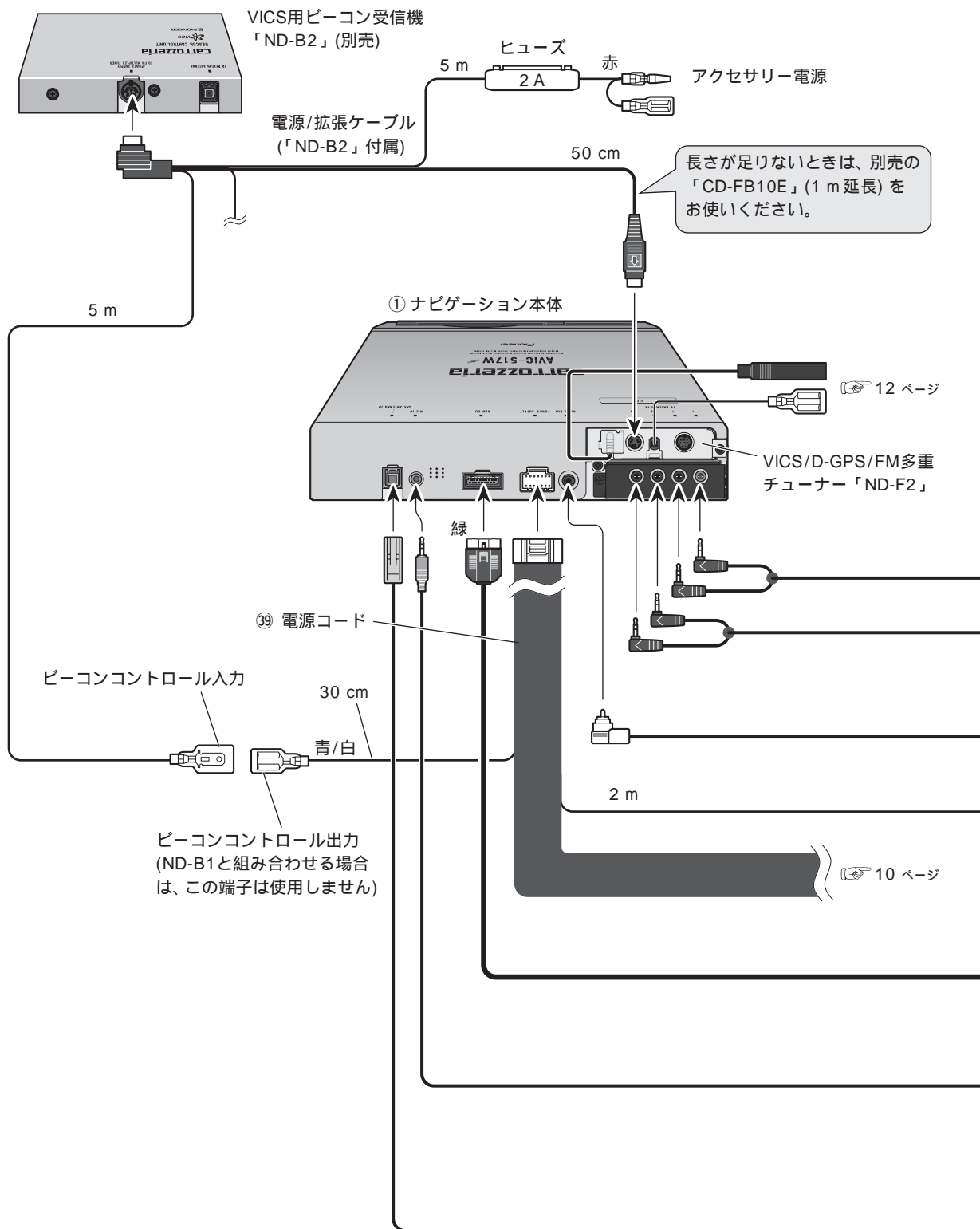
- 7** VICS/D-GPS/FM 多重アンテナ接続端子  
VICS/D-GPS/FM 多重放送を受信するためのアンテナを接続します。FM多重用アンテナを接続する方法、車載のアンテナを接続する方法、TVアンテナを接続する方法のうち、いずれかの方法で、必ずアンテナを接続してください。(詳しくは 12ページ)
- 8** ビーコン受信機接続端子  
VICS用ビーコン受信機「ND-B2」を接続します。
- 9** オートアンテナリモートコントロール  
FM多重用アンテナとして車載のアンテナを接続する場合に、別売のFM多重用アンテナ分配器「RD-FD20」のオートアンテナリモートコントロール端子に接続します。
- 10** 拡張端子(エクステンションターミナル)  
将来、システムアップ製品が発売されたときに、システムアップ製品を接続します。

拡張端子に次の製品は接続できません。故障の原因となりますので、絶対に接続しないでください。

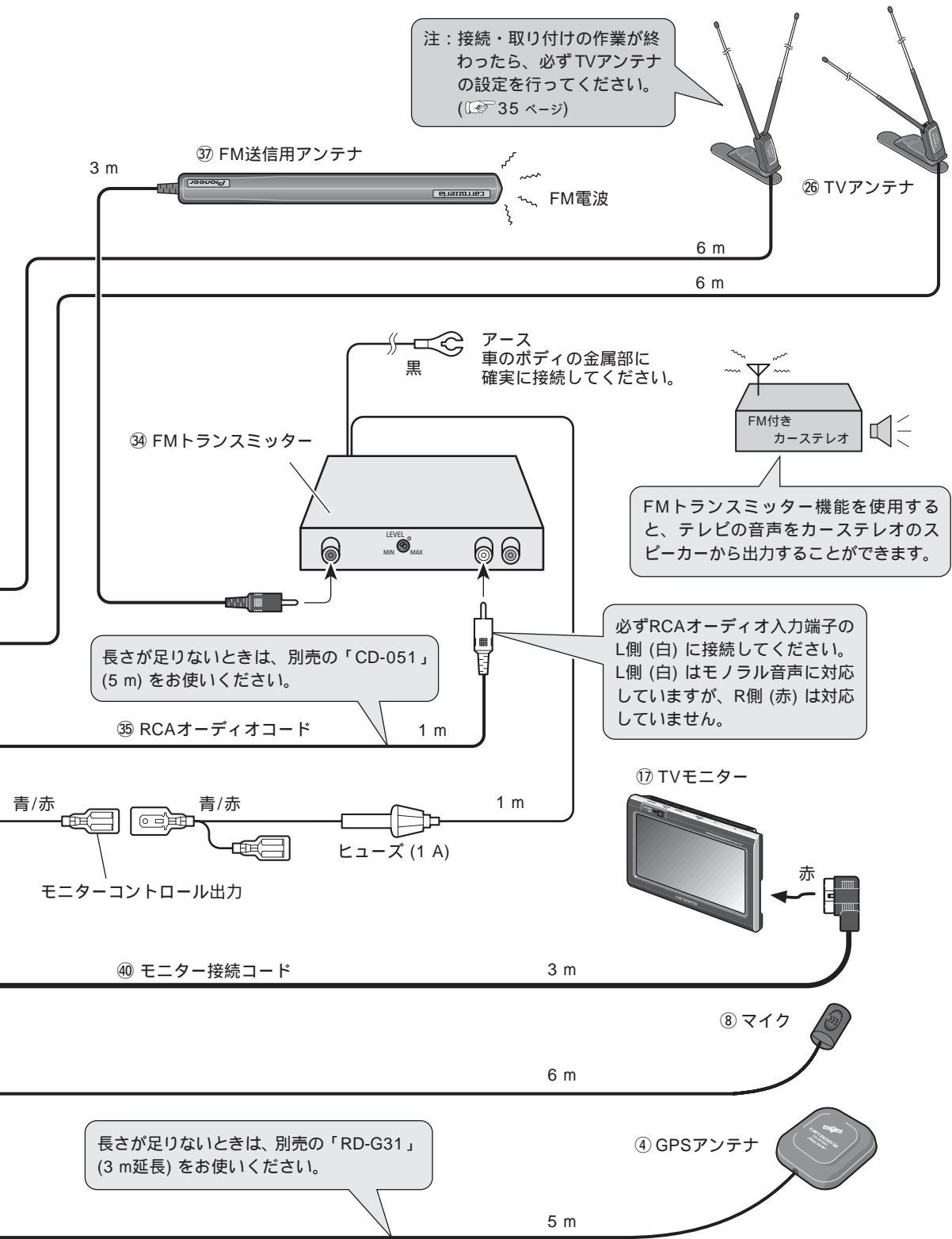
「ND-S1/ND-S2/ND-S3」(ジャイロセンサーユニット)  
「ND-F1/ND-F3」(VICS/FM多重チューナー)  
「ND-B1/ND-B2」(VICS用ビーコン受信機)  
「ND-VC1」(音声インターフェースユニット)  
「ND-C1」(カードリーダーライター)

# システムの接続

-- 詳しくはお買い上げの販売店にお問い合わせください --



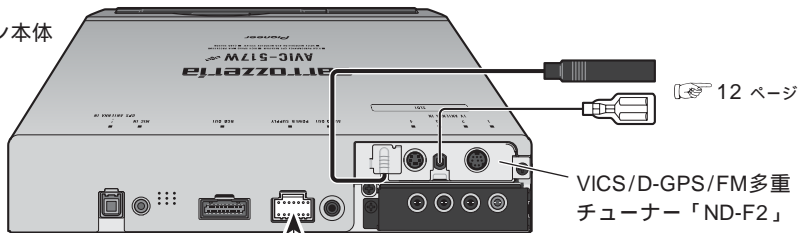




# 電源コードの接続

-- 詳しくはお買い上げの販売店にお問い合わせください --

## ① ナビゲーション本体



### ビーコンコントロール出力

VICS用ビーコン受信機「ND-B2」(別売)と組み合わせるときに使用します。「ND-B2」のビーコンコントロール入力端子に接続してください。それ以外は何も接続しないでください。(本機と「ND-B1」を組み合わせるときは、この端子は使用しません)

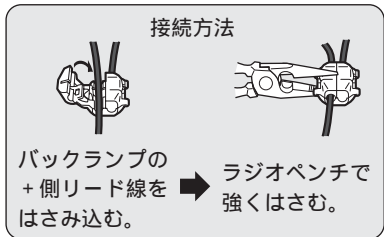
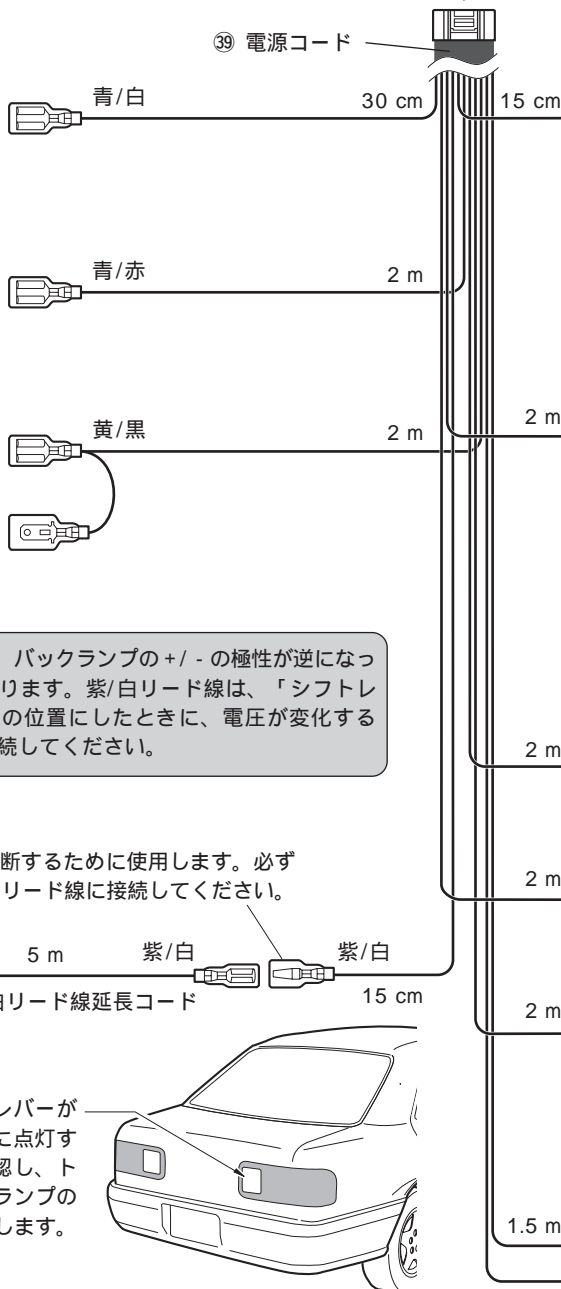
### モニターコントロール出力

付属のFMトランスミッターのON/OFFをコントロールするために使用します。(本機がONになるとコントロール信号が出力されます) FMトランスミッターの青/赤リード線に接続してください。それ以外は何も接続しないでください。

### ミュート

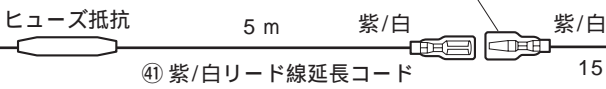
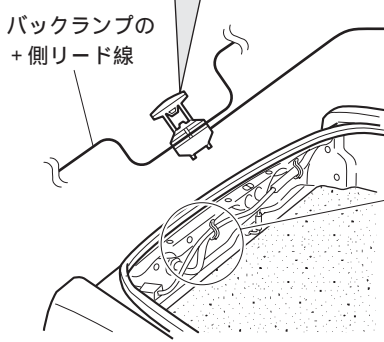
パイオニア製のカーステレオと組み合わせるときに、カーステレオにセルラーミュートまたはミュート端子がある場合、そこに接続してください。それ以外は何も接続しないでください。ガイド音声が出力される時や、音声で操作するとき、カーステレオにオーディオミュートがかかり音量が小さくなります。

## ③ 電源コード

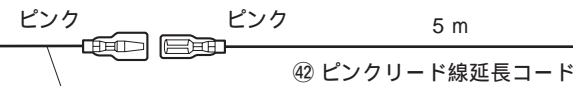
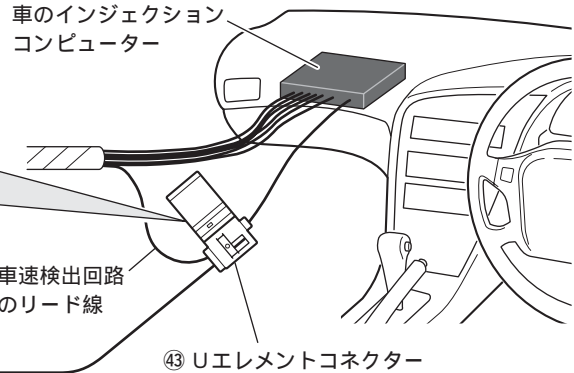
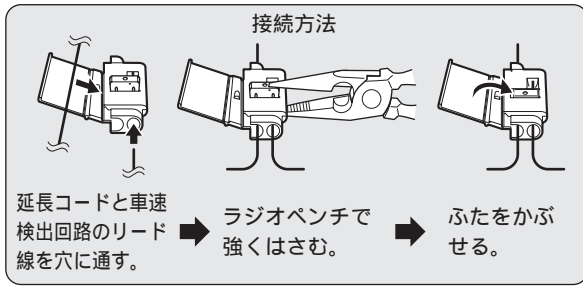


注：車種によっては、バックランプの+/-の極性が逆になっていることがあります。紫/白リード線は、「シフトレバーをリバースの位置にしたときに、電圧が変化するリード線」に接続してください。

バック信号入力  
車の前進/後退を判断するために使用します。必ずバックランプの+側リード線に接続してください。



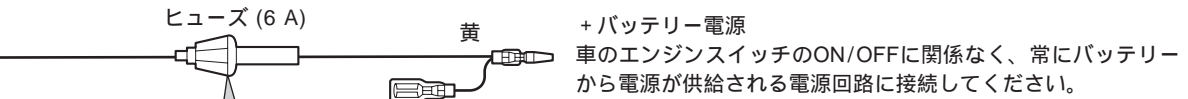
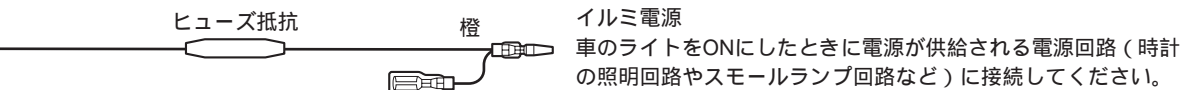
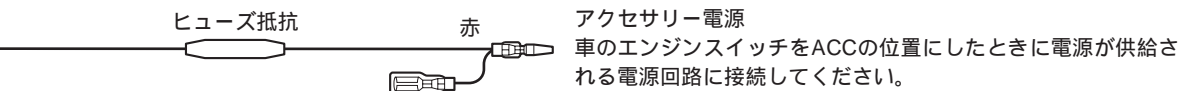
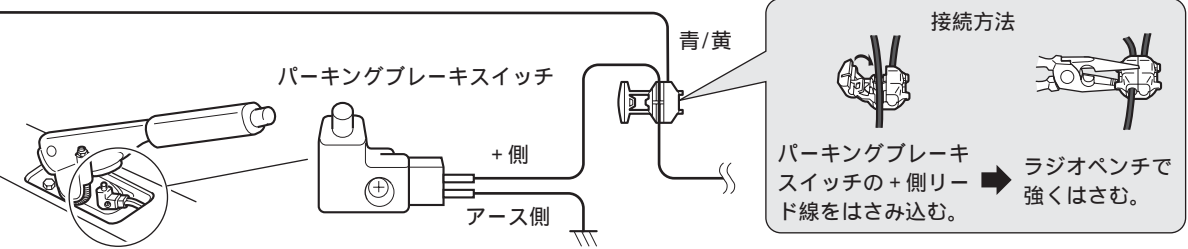
バックランプ(シフトレバーがリバース[R]のときに点灯するランプ)の位置を確認し、トランク内から、バックランプの+側リード線を取り出します。



**車速信号入力**  
 車の走った距離を検出するために使用します。必ず車の車速検出回路に接続してください。(車の車速検出回路への接続が困難な場合は、車速パルス発生器「ND-PG1」(別売)を接続することもできます。)

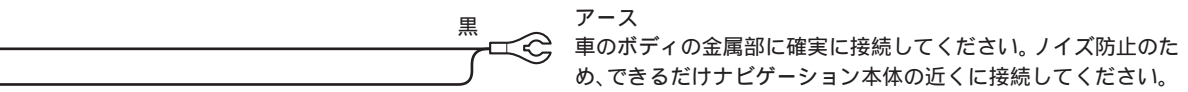
インジェクションコンピューターの車速検出回路や、パーキングブレーキスイッチの位置は、車種によって異なります。詳しくは、お買い上げの販売店にご相談ください。

**パーキングブレーキスイッチ**  
 車が停車していることを確認するために使用します。必ずパーキングブレーキスイッチの+側リード線に接続してください。



注：ヒューズを交換するときは、必ず同じ容量のヒューズと交換してください。

注：赤、橙、黄リード線は車のヒューズユニットを通した後の端子に接続してください。



# VICS/D-GPS/FM 多重アンテナの

-- 詳しくはお買い上げの販売店にお問い合わせください --

## 接続のポイントと接続上のご注意

別売の VICS/D-GPS/FM 多重チューナー「ND-F2」を組み合わせた場合は、図中の3つの方法のうち、いずれかの方法で、必ずアンテナを接続してください。

電波の弱い地域(首都圏中心部以外の地域)では、FM 多重用には、専用のアンテナ「AN-8」(別売)または「AN-F10」(別売)を接続するか、FM 多重用アンテナ分配器「RD-FD20」(別売)を使用して車載のアンテナを接続してください。(なお、付属のTVアンテナは4素子ともテレビ用として使用してください。)

車載のアンテナがガラスアンテナの場合は、車載のアンテナでは十分な受信感度が得られないことがあります。できるだけ専用のアンテナを接続することをおすすめします。

別売のTVアンテナ「AN-G1」、「AN-G2」、「AN-G3」は、FM 多重用には使用できません。接続しないでください。

電波の強い地域(首都圏中心部)では、付属のTVアンテナの1素子をFM 多重用として使用することもできます。この場合、必ず、ナビゲーション本体のTVアンテナ接続端子1~3にTVアンテナを接続し、端子4を空けてください。また、TVアンテナの設定を切り換えてください。(☞ 35ページ)

電波の弱い地域で、付属のTVアンテナの1素子をFM 多重用として使用すると、FM 多重放送やテレビを感度良く受信できない場合があります。

ノイズ防止のため、FM 多重アンテナのアンテナコードおよびTVアンテナのアンテナコードは、ナビゲーション本体および他のコード類(電源コードやモニター接続ケーブルなど)からできるだけ離して配線してください。

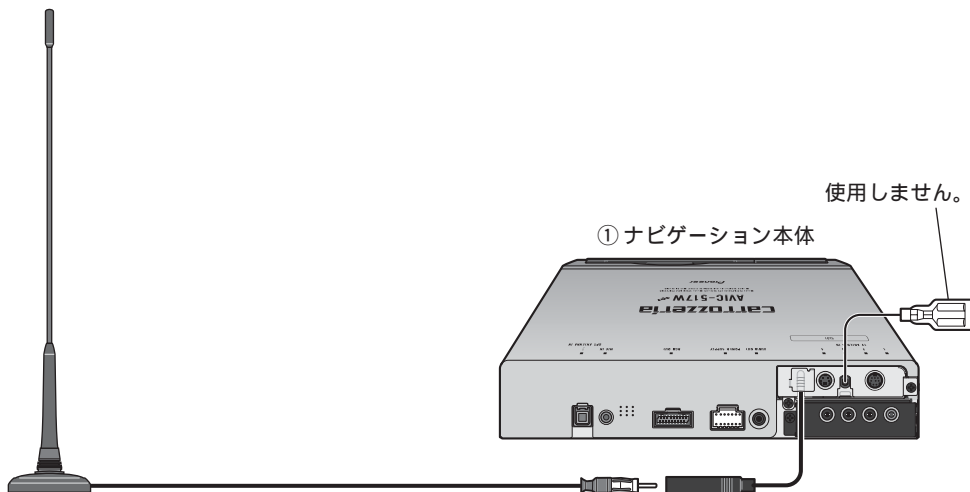
アンテナコードにノイズが飛び込むと、FM 多重放送やテレビの受信感度が悪くなります。

## 専用のアンテナを接続する方法

専用のアンテナ「AN-8」(別売)または「AN-F10」(別売)を接続します。

注：別売のTVアンテナ「AN-G1」、「AN-G2」、「AN-G3」は使用できません。接続しないでください。

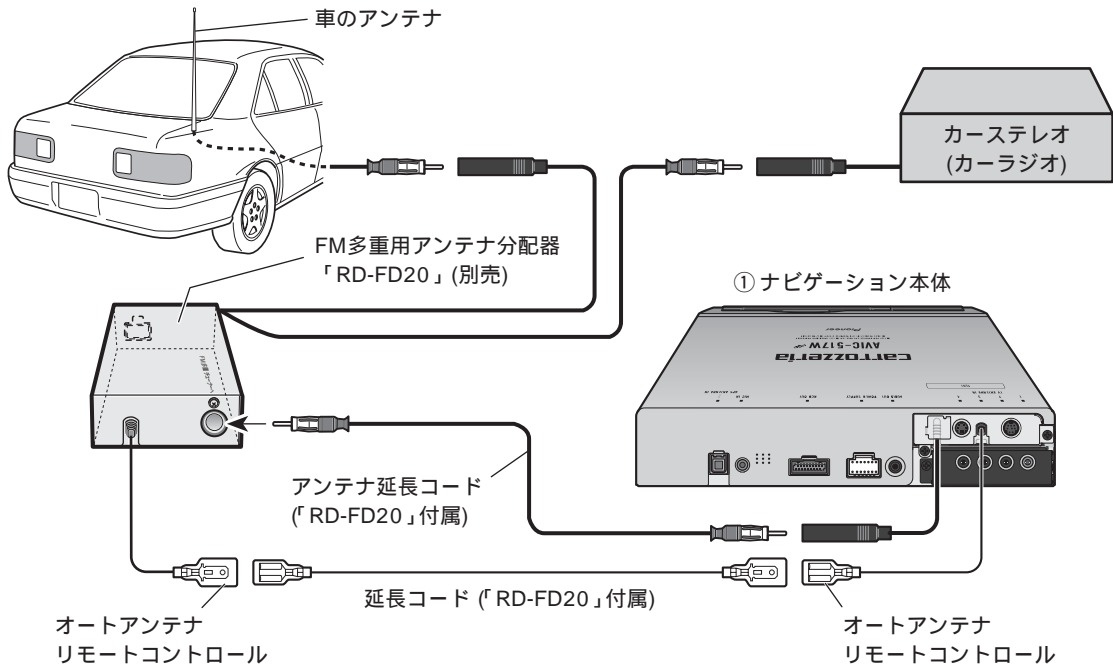
FM 多重用アンテナ  
「AN-F10」(別売)



# 接続

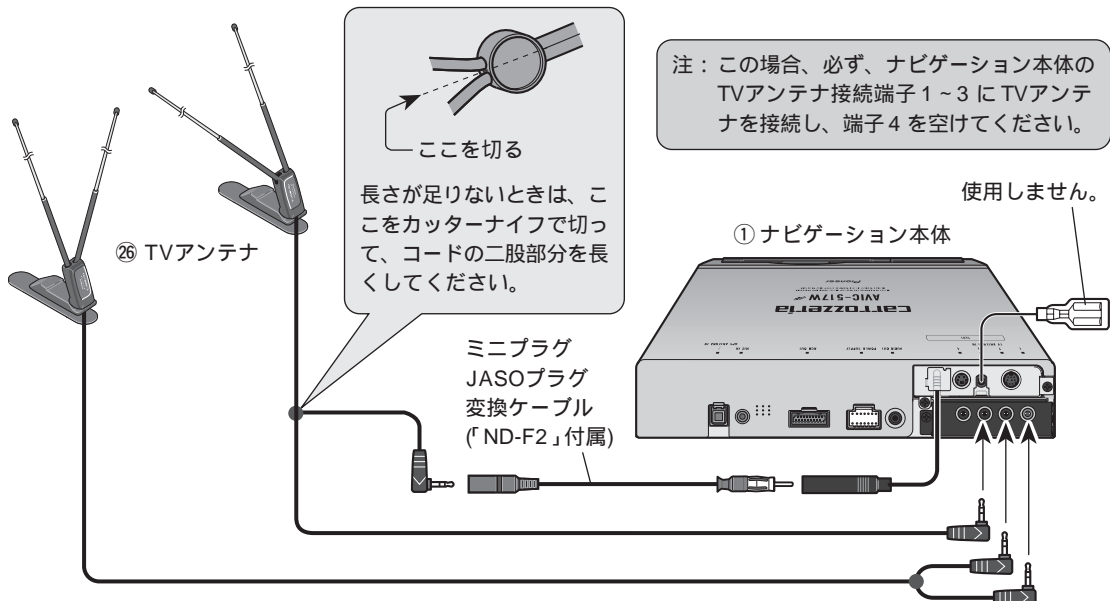
## 車載のアンテナを接続する方法

FM多重用アンテナ分配器「RD-FD20」(別売)を使用して車載のアンテナを接続します。



## TV アンテナを接続する方法

電波の強い地域では、付属のTVアンテナの1素子を接続することもできます。



# 取り付けの前に知ってほしいこと

## 取り付けのポイント

### 取り付け、固定する前に

まず仮接続を行い、本機が正常に動作することを確認してから、取り付けを行ってください。正常に動作しない場合は、接続に間違いがないか、もう一度チェックしてください。

### 粘着テープを貼り付ける前に

マジックテープや両面テープを貼り付けるところは、汚れをよくふきとってください。

### ノイズ防止のために

ナビゲーション本体およびGPSアンテナは、TVアンテナ、FM/AMアンテナおよびそのアンテナコードからできるだけ離して取り付けてください。

GPSアンテナやGPSアンテナのアンテナコードからノイズが飛び込むと、一時的にGPS衛星からの電波を受信できなくなることがあります。

## 取り付け工具

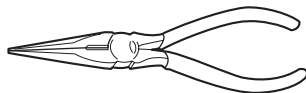
取り付けかたによって、使用する工具が違います。取り付け作業を行う前に、取り付けに必要な工具を確認してください。



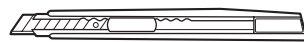
スパナ



プラスドライバー



ラジオペンチ

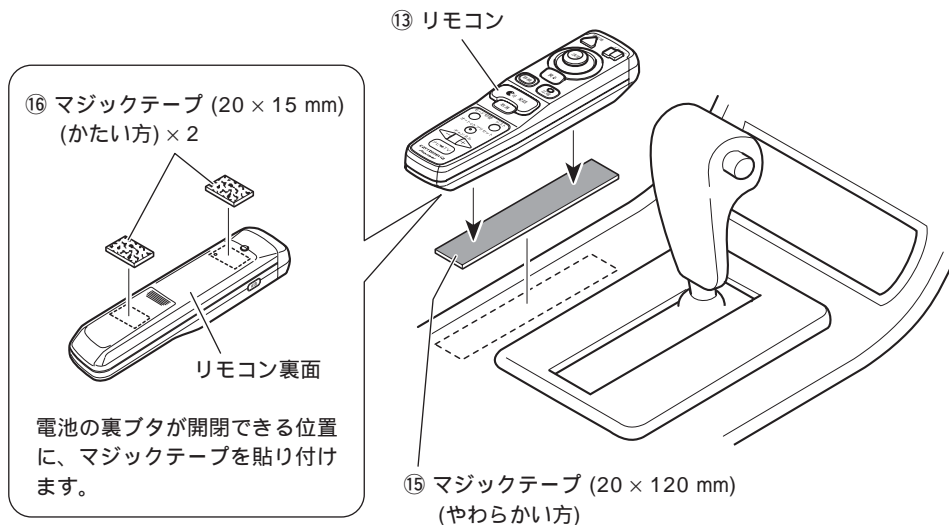


カッターナイフ

# リモコンの取り付け

## マジックテープで取り付ける

付属のマジックテープ (20 × 15 mm) (かたい方) をリモコン裏面に、マジックテープ (20 × 120 mm) (やわらかい方) を取り付け場所に貼り付けます。



## 電池の入れかた

裏ボタンを外して、単4形アルカリ乾電池 (LR03) 2本をセットします。



リモコンの操作可能範囲が狭くなってきたときは、新しい電池と交換してください。

## 取り扱い上のご注意

リモコンを直射日光の当たるところに長時間放置すると、高温により変形・変色したり、故障する恐れがあります。使用しないときは、直射日光の当たらないところに保管してください。

リモコン受光部に直射日光が当たっていると、リモコンの操作ができないことがあります。このようなときは、リモコン受光部にリモコンを近づけて操作してください。

乾電池は充電できません。

リモコンを長い間使わないときは、電池を取り出してください。

電池の液もれが起こったときは、内部についた液をよくふき取ってから、新しい電池と入れ換えてください。

電池を交換するときは、電池寿命の点から、アルカリ電池を使用することをおすすめします。

# ナビゲーション本体の取り付け

## 取り付け上のご注意

次のような場所には絶対に取り付けしないでください。高温により故障する恐れがあります。

- \* ダッシュボードやリアートレイの上のように、直射日光の当たる場所。
- \* ヒーターの吹き出し口の近く。

ドア近くの雨水がかかりやすい場所には取り付けしないでください。

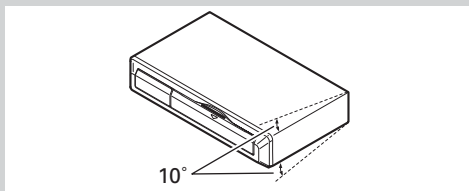
しっかりと固定できる場所を選んで取り付けてください。しっかり固定されていないと、現在地を正しく表示できなくなります。

フロントシートの下に取り付けるときは、シートのスライドに支障がないように取り付けてください。

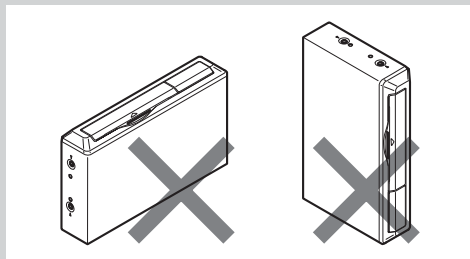
荷物などが当る場所には取り付けしないでください。強い衝撃が加わると、現在地を正しく表示できなくなります。

取り付けした状態でディスクが出し入れできることを確認してください。

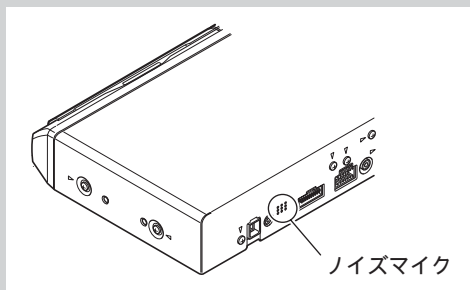
上下の傾きは、水平に対して、10度以内の角度で取り付けてください。角度が大きくなると、現在地を正しく表示できなくなります。



縦置きしないでください。故障の原因となります。

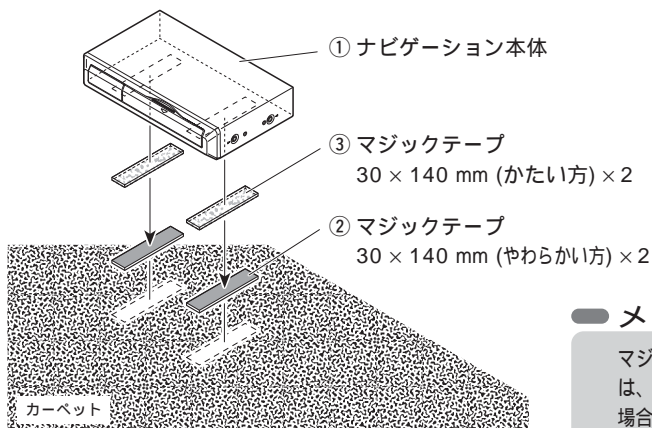


ナビゲーション本体には音声認識用のノイズマイク（車内の雑音を検知するマイク）が内蔵されています。ノイズマイクの内蔵部分にカーペットなどをかぶせないでください。ノイズマイクの働きが悪くなります。



## シート下のカーペットに取り付ける

付属のマジックテープ（30 × 140 mm）（かたい方）をナビゲーション本体の底面に、マジックテープ（30 × 140 mm）（やわらかい方）を取り付け場所に貼り付けます。



## メモ

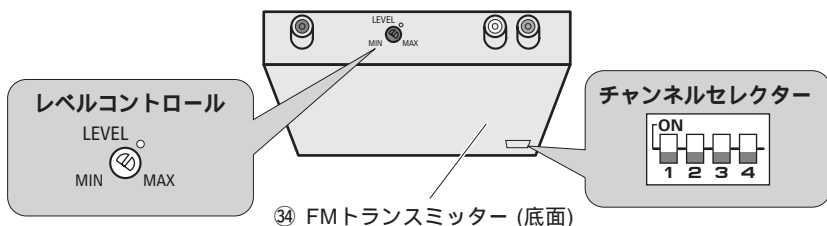
マジックテープのかたい方がカーマットにくっつく場合は、カーマットに直接取り付けすることもできます。この場合、マジックテープのやわらかい方は使用しません。



# FM トランスミッターの設定と取り付け

取り付ける前に、送信周波数の確認をします。

付属のFMトランスミッターの送信周波数は、下記の5種類から選択することができます。出荷時は 77.5MHz に設定されています。77.5MHz 付近に放送局がある場合は、取り付ける前に、放送局がない他の周波数にチャンネルセクターで切り換えてください。



## 送信周波数の設定 (チャンネルセクター)

FMトランスミッターの送信周波数 (FMカーラジオに受信させるFMバンドの周波数) を切り換えることができます。通常は 77.5 MHz に合わせておきますが、この周波数に放送局がある場合、混信が起こることがあります。このようなときには他の周波数に切り換えます。(先の細い棒状の物などで切り換えます。)

周波数	スイッチの位置
77.5 MHz	
77.7 MHz	
77.9 MHz	
78.1 MHz	
78.3 MHz	

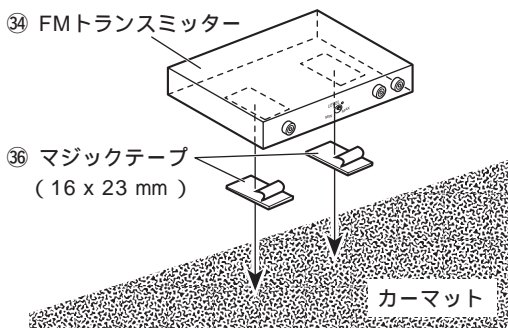
## 変調レベルの調整 (レベルコントロール)

通常は図の位置で使用します。FMカーラジオで受信したFM放送の音量に対してTVの音量が小さいと感じたときには ⊕ ドライバーなどで右側に回します。また、音量が大きいときや歪を感じたときには左側に回します。

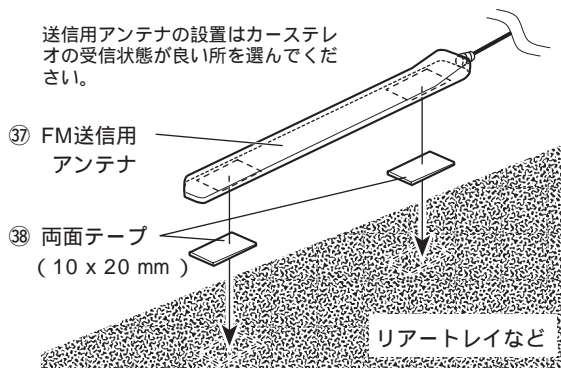
## 取り付け

FMトランスミッターとFM送信用アンテナは、付属のマジックテープ / 両面テープで取り付けます。

### FMトランスミッターの取り付け



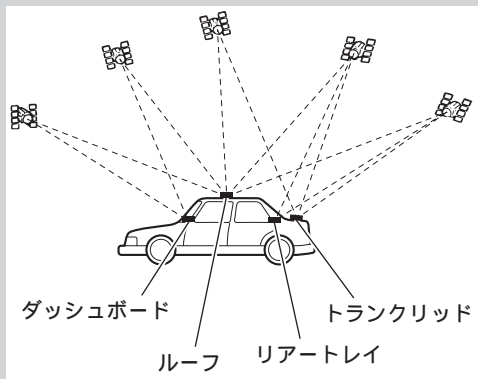
### FM送信用アンテナの取り付け



# GPS アンテナの取り付け

## 取り付け上のご注意

GPSアンテナは、GPS衛星の電波が車のボディなどで遮られない場所に水平に取り付けてください。(どの方向からも電波が受信できるように、できるだけ車外のルーフやトランクリッドに取り付けてください。)



GPSアンテナを車内に取り付ける場合は、必ず付属の金属シートを使用してください。使用しないと、十分な受信感度が得られなくなります。

付属の金属シートは、切って小さくしないでください。十分な受信感度が得られなくなります。

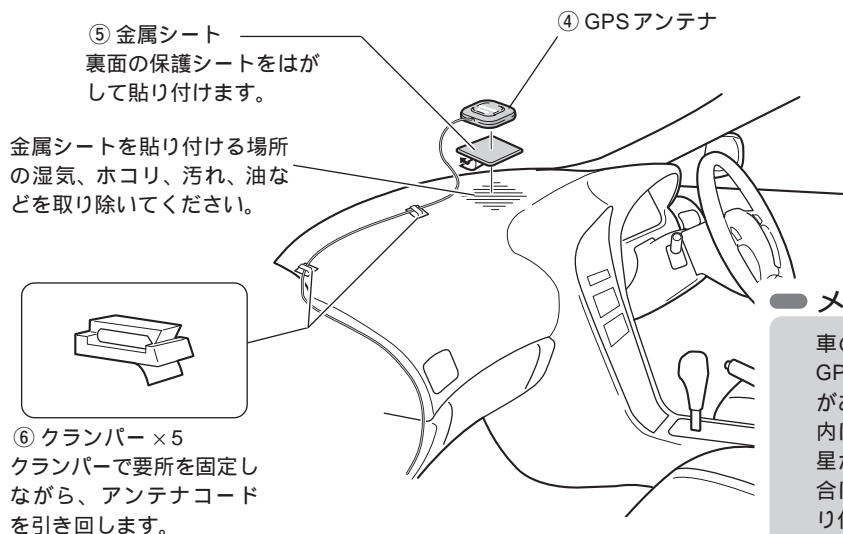
GPSアンテナを取り外すときは、アンテナコードを引っ張らないでください。アンテナに付いている磁石が強力なため、コードが抜けてしまうことがあります。

GPSアンテナは磁石で取り付けます。アンテナを車のボディに取り付ける場合は、ボディを傷つけないように慎重に取り付けてください。

GPSアンテナを車外に取り付けた場合、自動洗車機で洗車するときは、アンテナを取り外して車内にしまってください。アンテナが外れて車のボディを傷つけることがあります。GPSアンテナを塗装しないでください。アンテナの性能が落ちる場合があります。

## 車内 (ダッシュボードやリアートレイの上) に取り付ける場合

なるべく水平な場所、またはアンテナがウィンドの外に向く場所に金属シートを貼り付け、GPSアンテナを金属シートの上に置きます。(GPSアンテナの磁石で固定されます。)



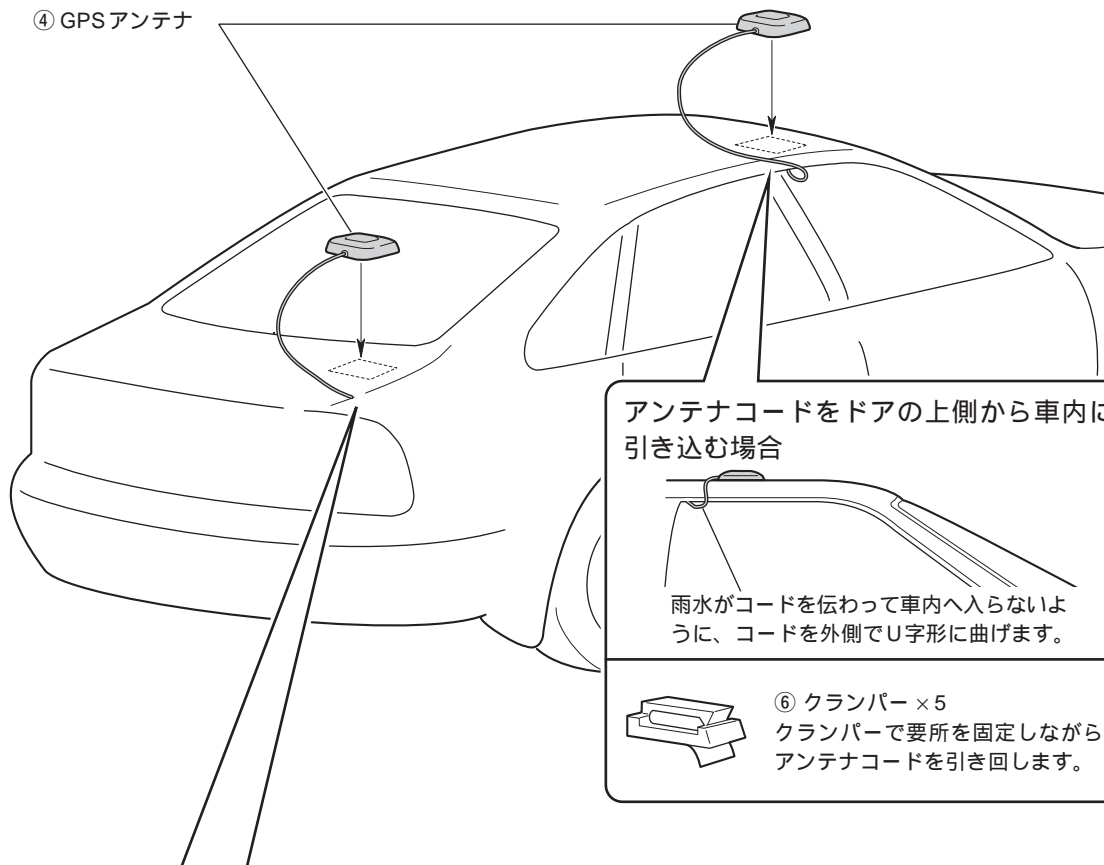
## メモ

車のウィンドガラスの一部に、GPS衛星の電波を通さないものがあります。GPSアンテナを車内に取り付けたときに、GPS衛星からの電波を受信しにくい場合は、一度アンテナを車外に取り付けてみてください。

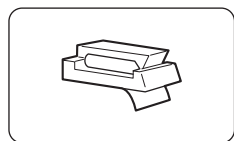
## 車外 (車のボディ) に取り付ける場合

車のルーフやトランクリッドの、なるべく水平な場所にGPSアンテナを置きます。(GPSアンテナの磁石で固定されます。)

### ④ GPS アンテナ

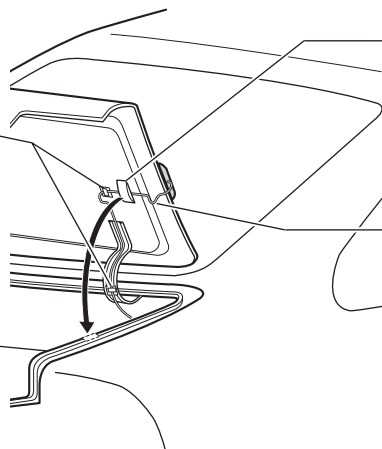


### アンテナコードをトランク内に引き込む場合



⑥ クランパー × 5  
クランパーで要所を固定しながら、アンテナコードを引き回します。

ゴムパッキング



雨水がコードを伝わって車内へ入らないように、コードをゴムパッキングの外側でU字形に曲げます。

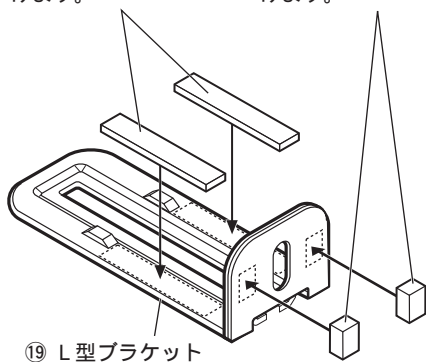
# TV モニターの取り付け

ダッシュボードの上に置いたTVモニターを、取付金具で固定します。

## 1 L型ブラケットにスペーサーを貼り付ける

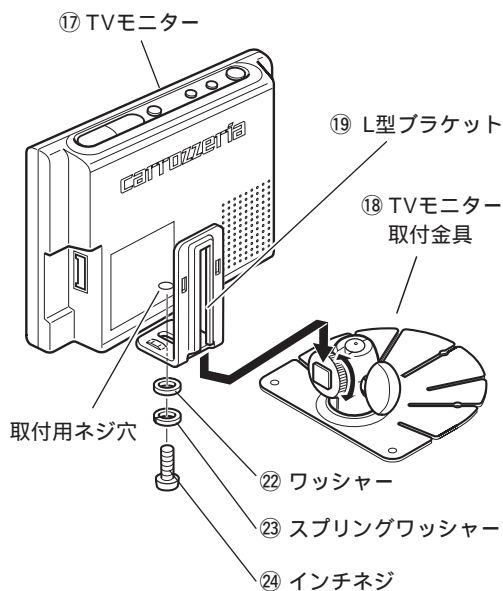
⑳ スペーサー ×2  
(8 x 48 mm)  
点線の位置に貼り付けます。

㉑ スペーサー ×2  
(10 x 15 mm)  
点線の位置に貼り付けます。



⑲ L型ブラケット

## 2 TVモニターに取付金具を取り付ける



⑰ TVモニター

⑲ L型ブラケット

⑱ TVモニター取付金具

取付用ネジ穴

㉒ ワッシャー

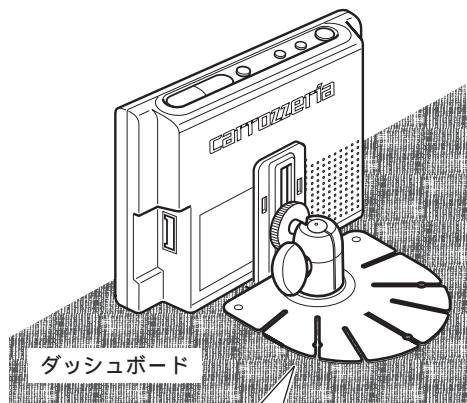
㉓ スプリングワッシャー

㉔ インチネジ

## 3 TVモニターを取り付ける位置を決める

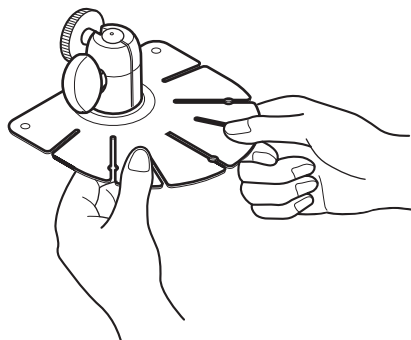
TVモニター取付金具の裏側の保護シートをはがさず、ダッシュボードに当て、TVモニターを取り付ける位置を決めます。

運転の妨げにならない場所、エアバッグなど車の安全装置の妨げにならない場所、TVモニターを傾けてもフロントガラスに当たらない場所およびTVモニターの底面がダッシュボードに当たる場所を選んでください。

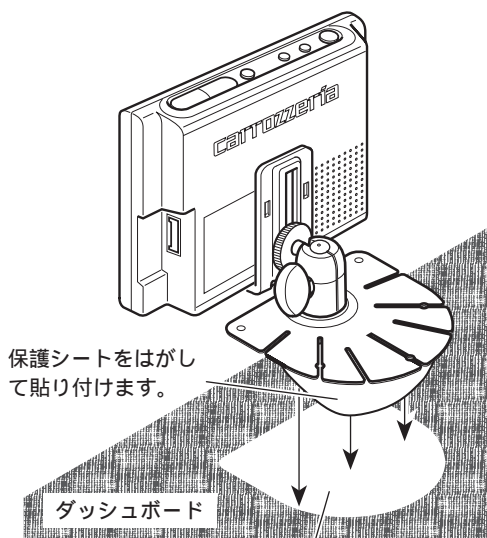


ダッシュボード

ダッシュボードの形状に合うように、曲げてください。



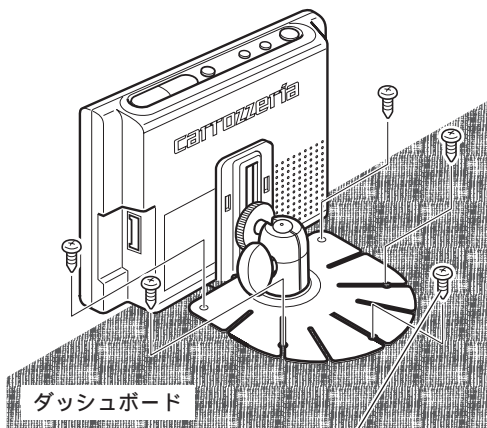
## 4 TVモニターをダッシュボードに貼り付ける



TVモニターを貼り付ける場所の湿気、ホコリ、汚れ、油などを取り除いてください。

## 5 タッピングネジで固定する

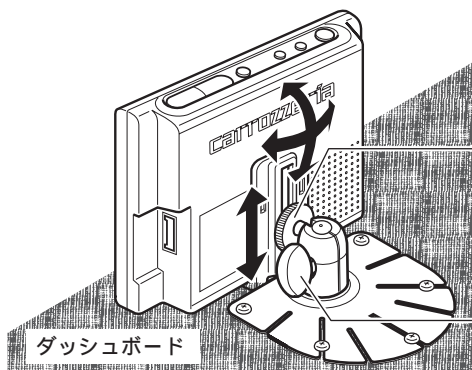
タッピングネジで、TVモニター取付金具をダッシュボードにしっかりと固定します。



⑫ タッピングネジ  
(4 × 12 mm) × 5

## 6 TVモニターの底面がダッシュボードに当たるように調節する

TVモニターを安定させるため、TVモニターの底面がダッシュボードに当たるように(TVモニターをダッシュボードの上に置くように)、上下の高さを調節してください。また、TVモニターを見やすい角度に調節してください。



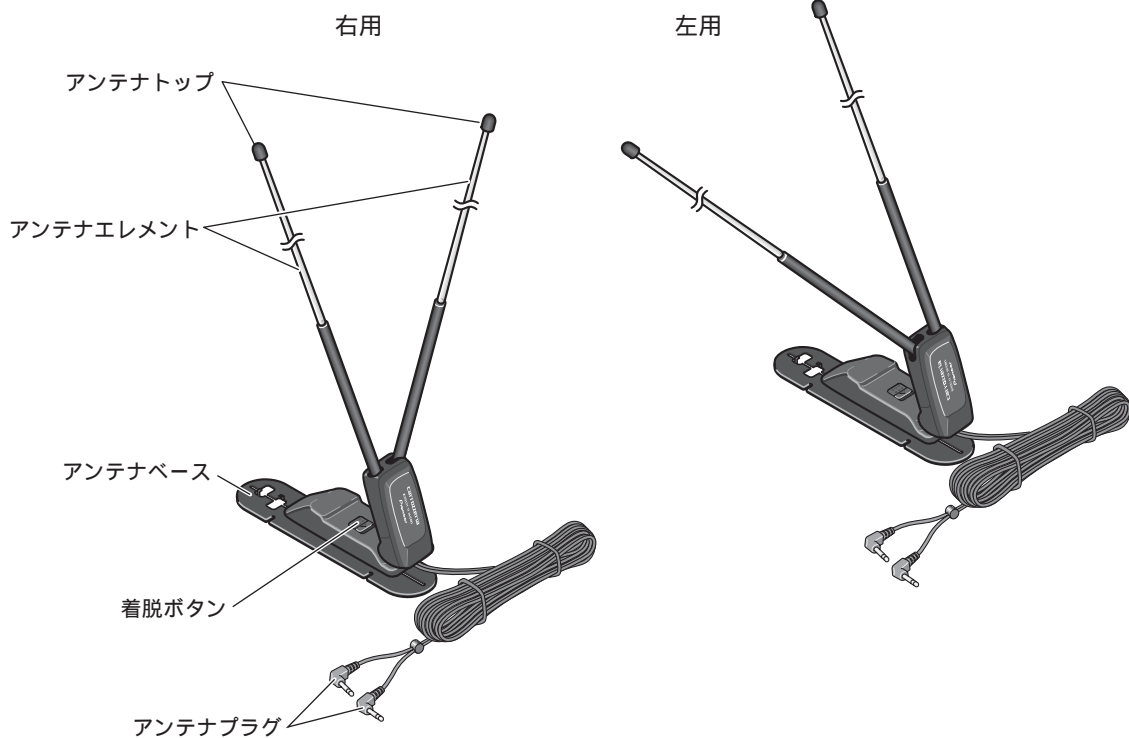
ゆるめたネジは、調節後しっかりと締め直してください。

TVモニターを上下に調節できます。

TVモニターの角度を調節できます。

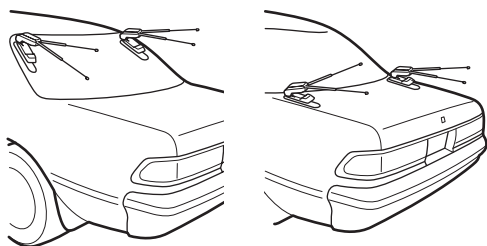
# TV アンテナの取り付け

## 各部のなまえ



## 取り付け場所について

アンテナは、リアーガラスまたはトランクリッドに両面テープで貼り付けます。



アンテナをできるだけ高い位置に取り付けると、受信感が良くなります。

リアーガラスに取り付けるときは、トランクを開けたときに、トランクがアンテナのエレメントに当たらない位置（できるだけ高い位置）に取り付けてください。

トランクリッドに取り付けるときは、トランクを開けたときに、アンテナがリアーガラスに当たらない位置に取り付けてください。

リアーガラスに取り付けるときは、リアーワイパーの可動範囲を確認し、リアーワイパーの可動範囲内には絶対に取り付けしないでください。

ガラスアンテナや熱線の上には絶対に取り付けしないでください。

アンテナのエレメントが車幅からはみ出ない場所、また、車の後端より後にはみ出ない場所に取り付けてください。なお、1ボックスカーや2ボックスカーのリアーガラスには、絶対に取り付けしないでください。

1ボックスカー 2ボックスカー



### 取り付け上のご注意

アンテナは確実に貼り付け、固定してください。確実に固定しないと、走行中に外れたりする危険性があります。

リアーガラスに取り付けるときは、必ず付属のガラスクリーナー剤を使用して、アンテナを貼り付ける場所の湿気、ホコリ、汚れ、油などを、きれいな布で取り除いてください。湿気、油などがあると、接着力が弱くなり、はがれやすくなります。

確実に貼り付けるため、取り付けは、天気の良い日中に行ってください。雨や霧の日など湿気の多いときに取り付けると、接着力が弱くなり、はがれやすくなります。

気温が低いときにリアーガラスに取り付けるときは、接着力の低下を防ぐため、両面テープの接着面と取り付け場所を、車内ヒーターやリアーデフォガススイッチをONにして暖めておいてください(20℃以上)。

リアーガラスアンテナ車の場合は、トランクリッドに取り付けてください。(リアーガラスに取り付けた場合、本機の電源を入れたままカーステレオでAM放送を受信すると、AM放送に雑音が入る場合があります。)

両面テープの接着面は、指で触ったり、貼り直したりしないでください。接着力が弱くなり、はがれやすくなります。

付属のガラスクリーナー剤は、塗装をはがすことがありますので車のボディには使用しないでください。

フッ素樹脂処理および再塗装された車のボディには貼り付けられません。

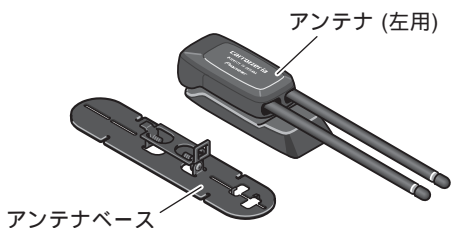
取り付け後、24時間以内は絶対に水気(水、雨、霧、雪など)に当てないでください。また、高速走行など、アンテナに無理な力が加わるようなことはしないでください。

# TV アンテナの取り付け (つづき)

## リアーガラスへの取り付けかた

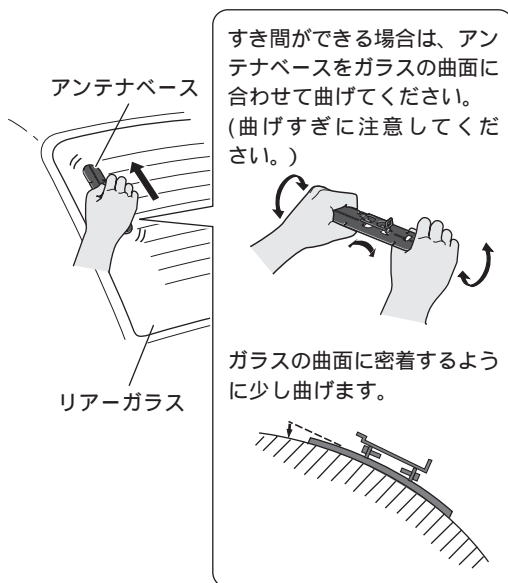
### 1 アンテナを外す

アンテナをアンテナベースから取り外します。  
(☞ 29ページ)



### 2 アンテナを貼り付ける位置を決める

アンテナベースを、裏側の保護シートをはがさずにガラス面に当て、アンテナベースとガラス面に、できるだけすき間ができない位置をさがします。



### 3 ガラスクリーナー剤で、汚れ、油などを取り除く

- 1 付属のガラスクリーナー剤を、付属のクロスに付け、少し力を入れて拭きます。
- 2 クリーナー剤が白く乾いたら、水で洗い流します。
- 3 きれいな乾いた布でから拭きし、水分を完全に取り除きます。

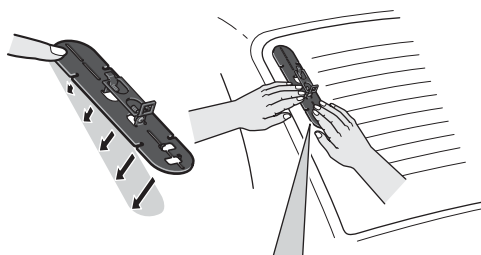


### 4 気温が低いときはリアーガラスを暖める

接着力の低下を防ぐため、車内ヒーターやリアーデフォガススイッチをONにして、リアーガラスを20 以上に暖めます。

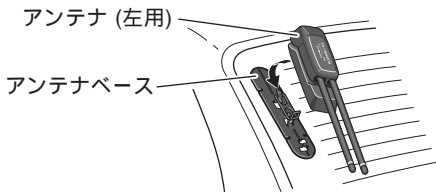
### 5 アンテナベースをリアーガラスに貼り付ける

裏側の保護シートをはがし、先端から徐々に貼り付けます。



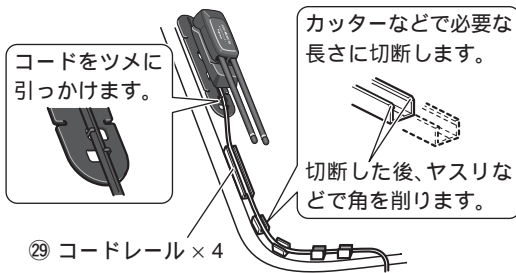


## 6 アンテナを取り付ける (☞ 29ページ)



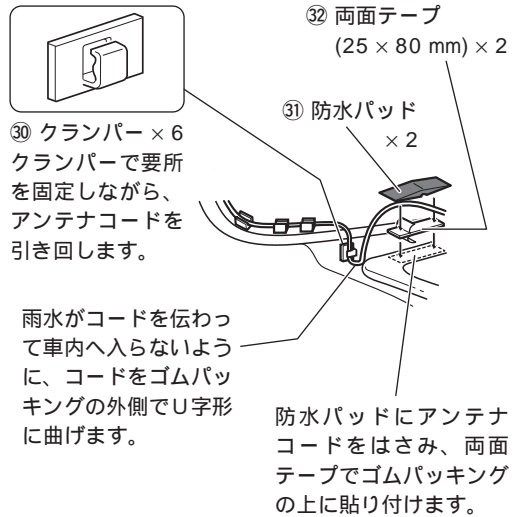
## 7 アンテナコードを固定する

付属のコードレールをリアガラスに貼り付け、コードを固定します。



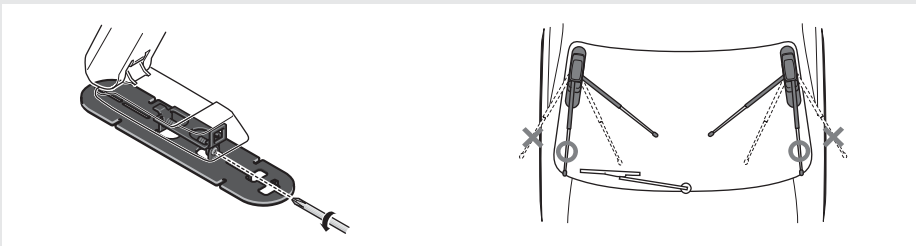
## 8 アンテナコードを車内に引き込む

付属のクランパーや防水パッドで、コードを固定します。



## アンテナの取り付け角度の調節のしかた

アンテナエレメントをのびたときに、外側のエレメントを内側にずらしても (☞ 28ページ) エレメントが車幅からはみ出る場合は、アンテナベースの前後2本のネジをゆるめて、車幅からはみ出ないように取り付け角度を調節してください。



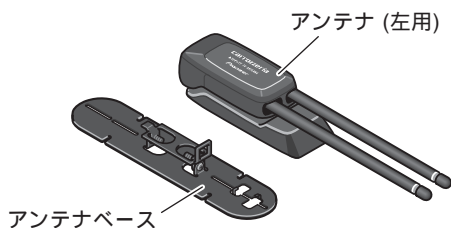
ゆるめたネジは、調節後しっかりと締め直してください。

# TV アンテナの取り付け (つづき)

## トランクリッドへの取り付けかた

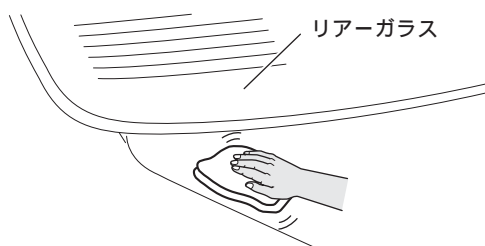
### 1 アンテナを外す

アンテナをアンテナベースから取り外します。  
(☞ 29ページ)



### 2 汚れ、油などを取り除く

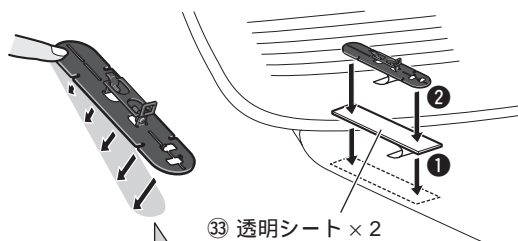
アンテナを貼り付ける場所の湿気、ホコリ、汚れ、油などを取り除いてください。



付属のガラスクリーナー剤は、塗装をはがすことがありますので車のボディには使用しないでください。

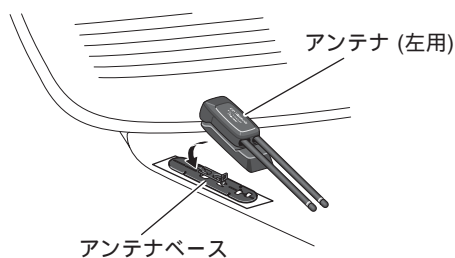
### 3 アンテナベースをトランクリッドに貼り付ける

- ① 透明シートをトランクリッドに貼り付けます。
- ② 透明シートにアンテナベースを貼り付けます。



トランクリッドに密着するように、指で強く押しつけてください。

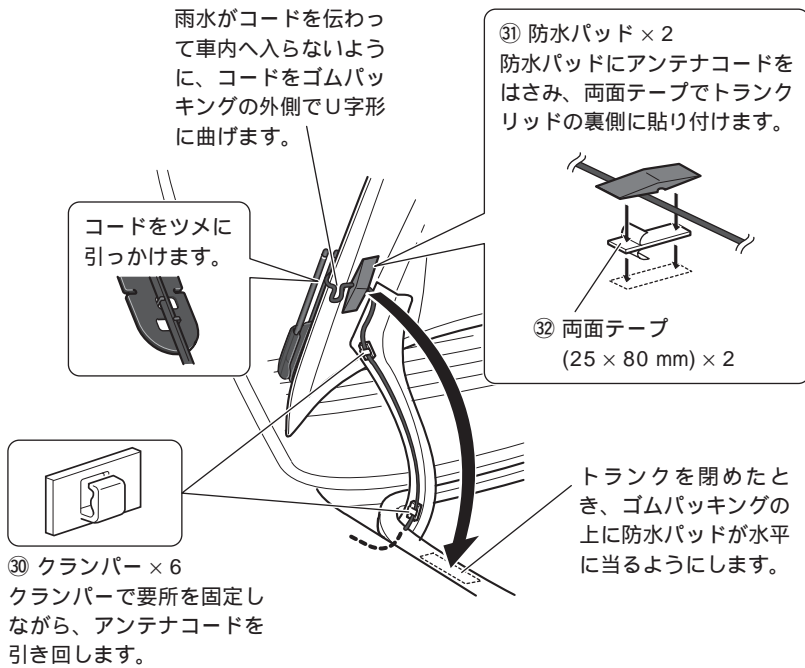
### 4 アンテナを取り付ける (☞ 29ページ)



# 5

## アンテナコードを 車内に引き込む

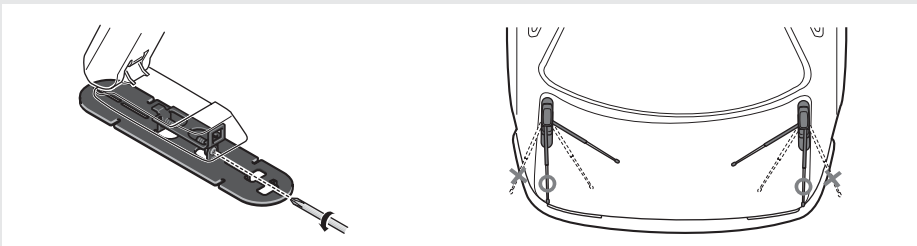
付属のクランパーや防水パッドで、コードを固定します。



取り付けかた

### アンテナの取り付け角度の調節のしかた

アンテナエレメントをのばしたときに、外側のエレメントを内側にずらしても ( 28ページ ) エレメントが車幅からはみ出る場合は、アンテナベースの前後2本のネジをゆるめて、車幅からはみ出ないように取り付け角度を調節してください。



ゆるめたネジは、調節後しっかりと締め直してください。

# TV アンテナの取り付け (つづき)

## アンテナの使いかた

### 1 アンテナを 起こす

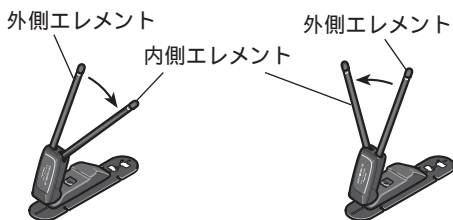


右用



左用

### 2 内側エレメントを 横いっぱいにする

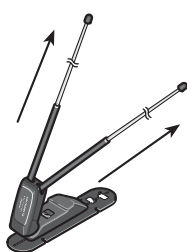


右用

左用

アンテナエレメントをのばしたときに、エレメントが車幅からはみ出る場合は、外側のエレメントも内側にずらしてください。

### 3 アンテナエレメントを いっぱいにする



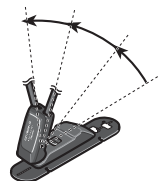
右用



左用

### 4 アンテナの角度を 調節する

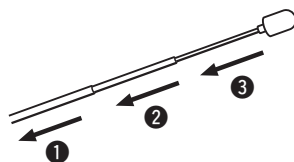
アンテナの角度は、4段階に設定できます。受信感度の良い角度に調節してください。



水平よりやや上向きに調節してください。

### アンテナエレメントを収納する際 のご注意

エレメントの太い部分から順に収納してください。先端は細くなっていますので、ていねいに扱ってください。



### メモ

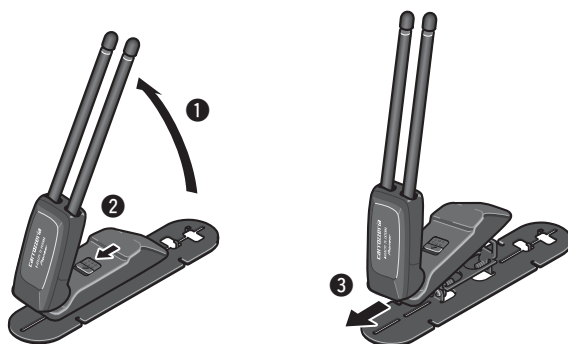
トンネル内や山かげ、ビルの谷間など、電波がさえぎられやすい場所では、鮮明な映像が得られない場合があります。

## アンテナの着脱のしかた

自動洗車機で洗車するときや、長時間駐車する場合は、アンテナを取り外し、トランク内に収納してください。

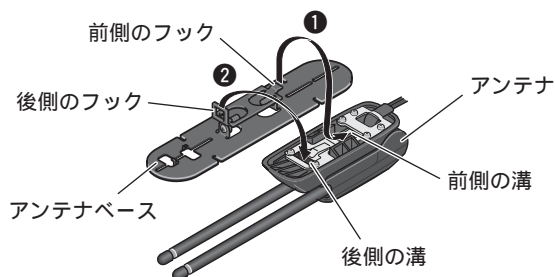
### アンテナの外しかた

① アンテナを起こして、② 着脱ボタンを押しながら、③ アンテナを矢印の方向にスライドさせます。



### アンテナの取り付けかた

① アンテナベースの前側のフックをアンテナの前側の溝に引っかけて、② アンテナベースの後側のフックをアンテナの後側の溝に差し込みます。（“カチッ”と音がすることを確認してください。）



### アンテナの取り扱い上のご注意

アンテナおよびアンテナコードは、ベンジンやシンナーなどの揮発性の薬品でふかないでください。表面が侵されることがあります。

エレメントにゴミや汚れが付着し、スムーズに伸縮しなくなった場合は、ねり状ワックスなどでエレメントの金属部分をみがいてください。

アンテナのエレメントにアクセサリーなどの飾りを付けしないでください。無理な力をかけると、エレメントが折れ曲がる恐れがあります。

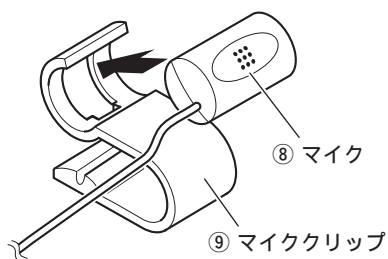
# マイクの取り付け

## 取り付け上のご注意

マイクは、ドライバーの声をなるべく拾いやすい向きや位置に取り付けてください。

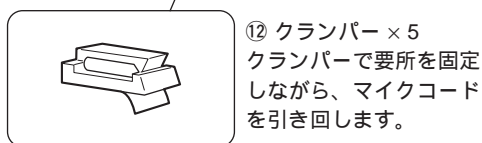
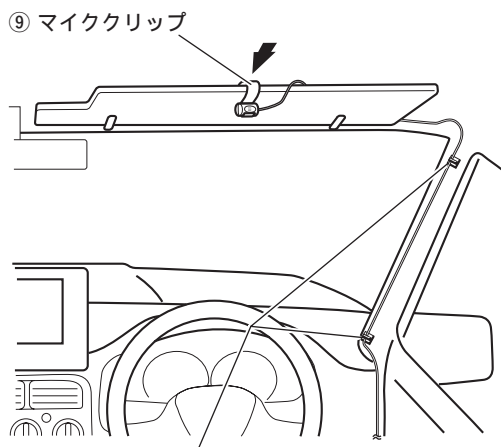
### サンバイザーにはさんで取り付ける場合

#### 1 マイククリップにマイクを取り付ける



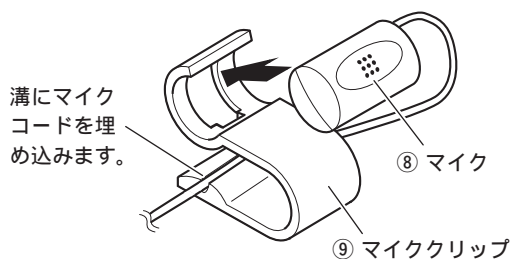
#### 2 サンバイザーにマイククリップを取り付ける

サンバイザーを上げた状態で取り付けます。サンバイザーを下げると、正しく音声認識できません。

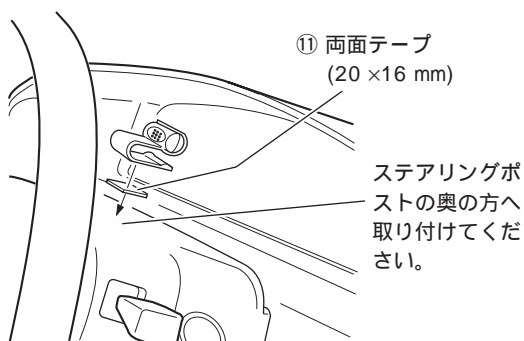


### ステアリングポストに取り付ける場合

#### 1 マイククリップにマイクを取り付ける



#### 2 ステアリングポストにマイククリップを取り付ける

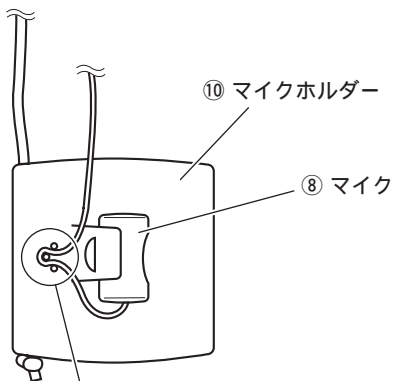


⑫ クランパー×5  
クランパーで要所を固定しながら、マイクコードを引き回します。



## シートベルトに取り付ける場合

### 1 マイクホルダーに マイクを取り付ける



マイクコードをこのように配線します。

## 警告

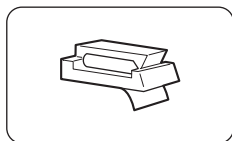
### シートベルトに取り付けるときの注意



必ず行う

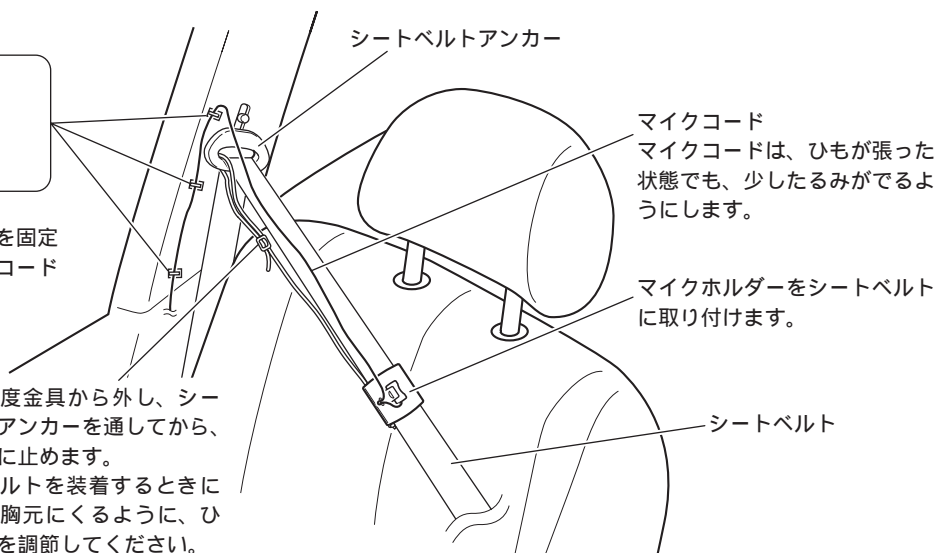
シートベルトにマイクを取り付けるときは、必ず指定の取り付け方法を守ってください。そうしないとシートベルトが正しく機能しなかったり、コードやひもが首などに巻き付いたりして危険です。また、指定の取り付け方法で取り付けたとときでもシートベルトの戻りが悪くなったり異常がある場合は、シートベルトには取り付けないでください。

### 2 シートベルトにマイクホルダーを 取り付ける



⑫ クランパー × 5  
クランパーで要所を固定しながら、マイクコードを引き回します。

ひもは一度金具から外し、シートベルトアンカーを通してから、また金具に止めます。シートベルトを装着するときにマイクが胸元にくるように、ひもの長さを調節してください。



取り付けかた

# 接続の確認とナビゲーションの設定

接続・取り付けが終わったら、本機を動作させて、[その他の操作] - [設定を変える]のメニューで、接続の確認とナビゲーションの設定を行ってください。



## ジョイスティックの使いかた



8方向(上下・左右・斜め)に動かすとジョイスティックになります。

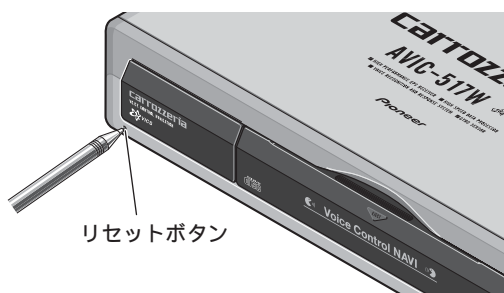


まっすぐ押しと決定ボタンになります。

## 1 車のエンジンをかける



## 2 ボールペンの先などで、本機のリセットボタンを押す



## 3 付属の地図ディスクを、ナビゲーション本体にセットする



フロントドアを下にスライドさせて開け、ディスクのタイトル面を上にして差し込みます。ディスクが自動的にセットされますので、地図が表示されるまで、しばらくお待ちください。

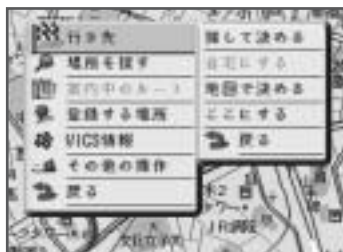


# を行う

## 4 メニューボタンを押してメニュー画面を表示させる



メニューボタンを押す



## 6 [設定を変える]を選び、決定ボタンを押す



ジョイスティックを上下に動かして選び、決定ボタンを押す



## 5 [その他の操作]を選び、決定ボタンを押す



ジョイスティックを上下に動かして選び、決定ボタンを押す



## 7 設定を変えたい項目を選び、決定ボタンを押す



ジョイスティックを上下に動かして選び、決定ボタンを押す



ここでは[ハードウェアの調整]と[初期設定]を行います。

[ハードウェアの調整]([☞](#) 34ページ)

接続確認画面で、接続が正しく行われているかどうかをチェックします。

[初期設定]([☞](#) 35ページ)

お使いのシステムに合わせて、TVアンテナの設定を行います。

接続・取り付けが終わったら

# 接続の確認とナビゲーションの設定

## 接続を確認する

(33ページの手順7から)

**1** [ハードウェアの調整]を  
選び、決定ボタンを押す

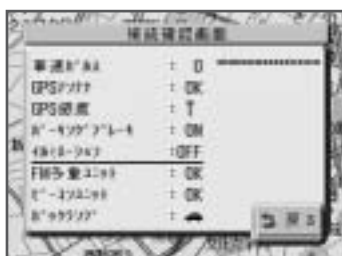
**2** [接続確認画面]を選び、  
決定ボタンを押す



ジョイスティックを上下に動かして選び、決定ボタンを押す



**3** 接続確認画面で接続を  
確認する



「接続確認画面の見かた」を参考にして、本機の接続状態を確認してください。

確認し終わったら、リモコンの戻るボタンを2回押してください。33ページの手順7の画面に戻ります。

## 接続確認画面の見かた

### 車速パルス：

車速信号入力（ピンクリード線）の接続状態を確認できます。正しく接続されていれば、車を走行させると“ピッピッピッ”と発信音がして、数字とバーが表示されます。数字とバーは本機が測定したパルス数をあらわしています。発信音とパルス数は速度によって変化します。車速パルスの確認は、低速（時速5km程度）で行ってください。

### GPSアンテナ：

GPSアンテナの接続状態を確認できます。正しく接続されていれば「OK」、未接続の場合には「NG」が表示されます。

### GPS感度：

GPSアンテナの受信状態を確認できます。電波の受信しやすい見晴らしの良い場所で2本以上バーが表示されていれば良好です。バーが1本以下の場合は、GPSアンテナの位置を変えて2本以上バーが表示される位置に取り付けてください。

### パーキングブレーキ：

パーキングブレーキスイッチ（青/黄リード線）の接続状態を確認できます。ブレーキペダルを踏んで、パーキングブレーキをかけ直してください。パーキングブレーキを解除すると「OFF」、かけ直すと「ON」が表示されます。

# を行う (つづき)

## イルミネーション：

イルミ電源 (橙リード線) の接続状態を確認できます。車のライトを点灯させてください。ライトを点灯すると「ON」、消すと「OFF」が表示されます。

## FM 多重ユニット：

VICS/D-GPS/FM 多重チューナー「ND-F2」(別売) の接続状態を確認できます。正しく接続されていれば「OK」、未接続の場合には「NG」が表示されます。

## ビーコンユニット：

VICS用ビーコン受信機「ND-B2」(別売) の接続状態を確認できます。正しく接続されていれば「OK」、未接続の場合には「NG」が表示されます。

## バックランプ：

バック信号入力 (紫/白リード線) の接続状態を確認できます。パーキングブレーキをかけ、ブレーキペダルを踏んでから次の操作を行ってください。シフトレバーをR (リバース) の位置にすると、車の絵の向きが左右反転されます。

画面の表示が記載されているようにならなかった場合は、正しく接続されていません。もう一度、接続に間違いがないか目で見て確認してください。

## TV アンテナの設定を行う

(33ページの手順7から)

### 1 [初期設定]を選び、決定ボタンを押す



ジョイスティックを上下に動かして選び、決定ボタンを押す



### 2 [その他の初期設定]を選び、決定ボタンを押す



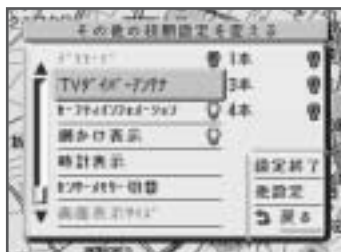
ジョイスティックを上下に動かして選び、決定ボタンを押す



### 3 [TV ダイバーアンテナ]を選ぶ



ジョイスティックを上下に動かして選ぶ



次ページへつづく

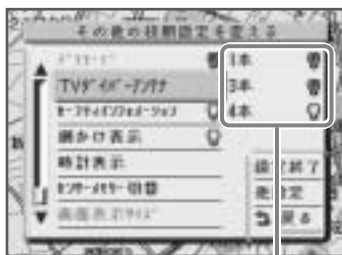
接続・取り付けが終わったら

# 接続の確認とナビゲーションの設定を行う (つづき)

## TV アンテナの設定を行う (つづき)

(35ページのつづき)

### 4 決定ボタンを押して、本数を選ぶ



決定ボタンを押すごとに、項目右のランプの点灯/消灯が切り換わります。黄色く点灯している項目が、選ばれている設定です。

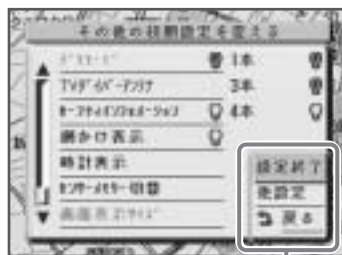
本機の4つのTVアンテナ接続端子のうち、実際にTVアンテナを接続した数と同じ数に設定します。

4本：通常は4本を選びます。

3本：付属のTVアンテナの1素子を、VICS/D-GPS/FM多重チューナー「ND-F2」(別売)に接続した場合は3本を選びます。(13ページ)

1本：本機では使用しません。

### 5 設定し終わったら[設定終了]を選び、決定ボタンを押す



ジョイスティックを左右に動かして選び、決定ボタンを押す

ジョイスティックを右に動すと、右側の項目に移動します。(左に動かすと左側の項目に戻ります。)



決定ボタンを押すと地図表示に戻ります。

### メモ

設定の変更は後から自由に行うことができます。

ここで説明していない設定については、別冊の『使い方辞典』をご覧ください。

# カーナビゲーションを使い始める前に

## 必ず、ジャイロセンサーのリセットを行ってください

自転車マークを精度よく地図上に表示させるために、ナビゲーションを使い始める前にジャイロセンサーのリセットを行う必要があります。『取扱説明書』の20ページを参照して、必ずジャイロセンサーのリセットを行ってください。