

本製品はEIAJコードカラーに対応しています。

車への取り付けは、必ずこの取付説明書と別冊の「安全上のご注意」に従って正しく行ってください。指定以外の取り付け方法や指定以外の部品を使用すると、事故やケガの原因となる場合があります。この場合は、当社では一切の責任を負いかねます。

## 販売店様へ

接続、取り付け作業が完了しましたら、この取付説明書はお客様へお渡しください。

パイオニア株式会社

〒153-8654 東京都目黒区目黒 1-4-1

この説明書は、再生紙を使用しています。

© パイオニア株式会社 1998

< 99A00F0A00 > < CRA2742-A >

## 作業の進めかた

### ① はじめに

- 接続・取り付け部品を  
確認する ——— 2ページ
- 製品の配置を考える ——— 4ページ
- 「ND-F2」を組み合わせるときは  
「ND-F2」を取り付ける ——— 5ページ

### ③ 取り付ける

- 取り付けの前に  
知ってほしいこと ——— 19ページ
- それぞれのユニットを  
取り付ける ——— 20ページ

### ② 接続する

- 接続の前に知ってほしいこと ——— 6ページ
- 接続する ——— 8ページ

### ④ 接続・取り付けが終わったら

- 接続の確認と  
ナビゲーションの設定を行う — 28ページ

### 本機と組み合わせるモニターとの接続図について

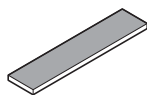
本書では、本機と組み合わせるモニターの例として「AVX-P505」、「TV-W818」、「AVM-P909MD」との接続図を掲載しています。  
本機と「AVX-P707W」を組み合わせる場合は、「AVX-P707W」付属取付説明書の「AVIC-505」との接続図を参考に接続してください。（モニター以外の接続については本書を参考にしてください）

# 接続・取り付け部品を確認する

## ナビゲーション本体関係



① ナビゲーション本体 × 1

② マジックテープ  
(30 × 140 mm)  
(やわらかい方) × 2③ マジックテープ  
(30 × 140 mm)  
(かたい方) × 2

## GPS アンテナ関係



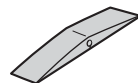
④ GPS アンテナ × 1



⑤ 金属シート × 1



⑥ クランパー × 5

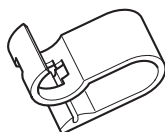


⑦ 防水パッド × 1

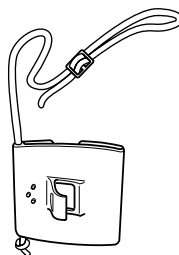
## マイク関係



⑧ マイク × 1



⑨ マイククリップ × 1



⑩ マイクホルダー × 1

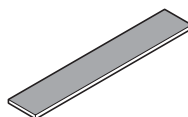
⑪ 両面テープ  
(20 × 16 mm) × 1

⑫ クランパー × 5

## リモコン関係



⑬ リモコン × 1

⑭ 単4形アルカリ  
乾電池 (LR03) × 2⑮ マジックテープ  
(20 × 120 mm)  
(やわらかい方) × 1⑯ マジックテープ  
(20 × 15 mm)  
(かたい方) × 2

## 受光部付きスピーカー関係

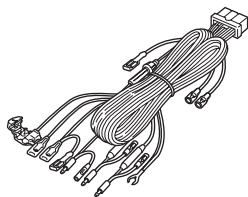


⑰ 受光部付きスピーカー × 1

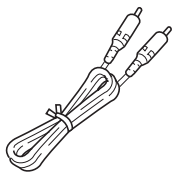


⑱ 両面テープ  
(45 × 30 mm) × 1

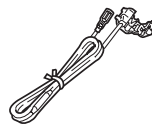
## コード関係



⑲ 電源コード × 1



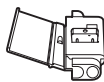
⑳ RCA ビデオコード  
(黄) (2.5 m) × 1



㉑ 紫/白リード線  
延長コード (5 m) × 1



㉒ ピンクリード線  
延長コード (5 m) × 1

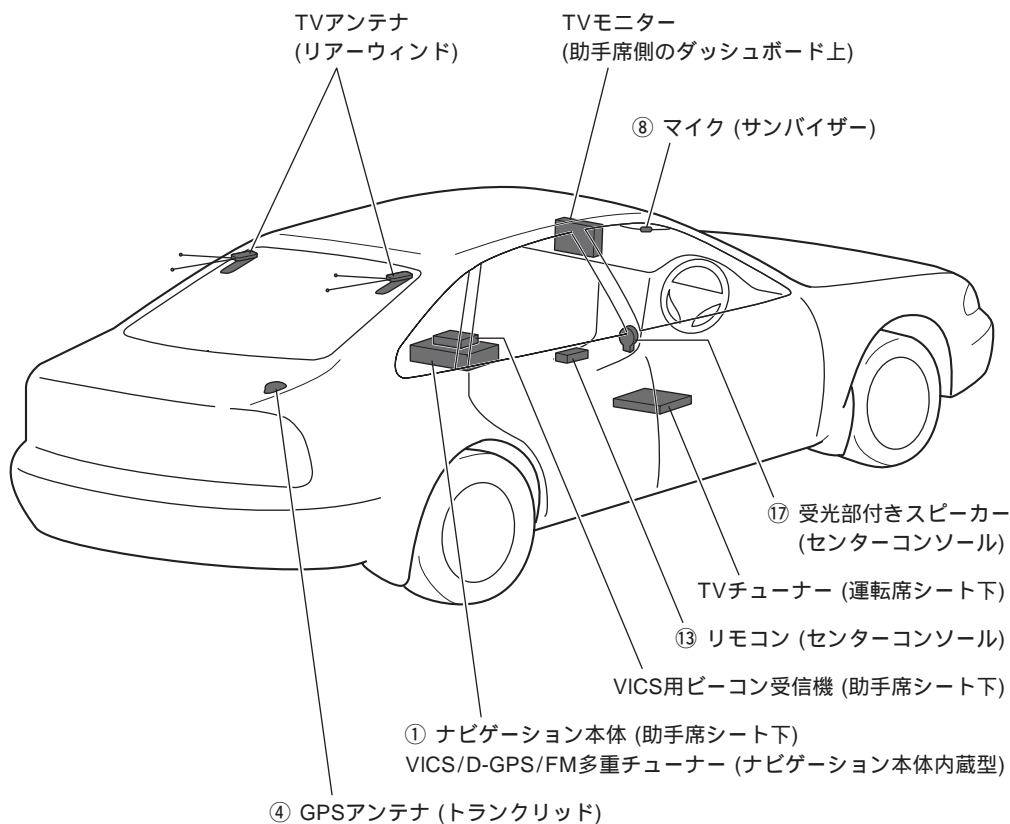


㉓ Uエレメント  
コネクター × 1

# 配置例

下図は、別売製品を組み合わせたときのシステム全体の配置例です。(数字が付いている製品が本機の構成です。)

実際は、組み合わせた製品と、ご自分のお車に合わせて、製品を配置してください。



## メモ

配置場所によっては、別売の延長ケーブルや取付キットが必要になることがあります。

# 別売の多重チューナーを取り付ける

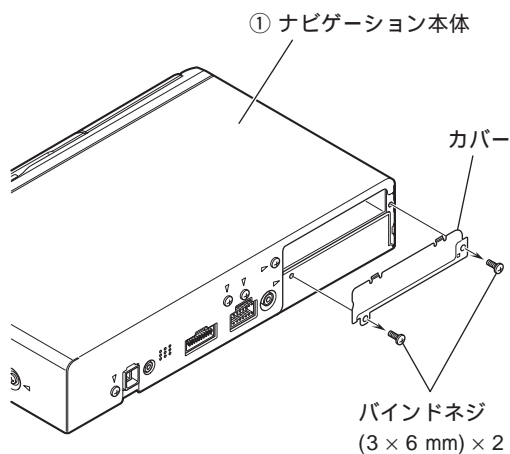
別売の内蔵型 VICS/D-GPS/FM 多重チューナー「ND-F2」を組み合わせる場合は、次のようにして、本機に取り付けてください。

## 取り付け上のご注意

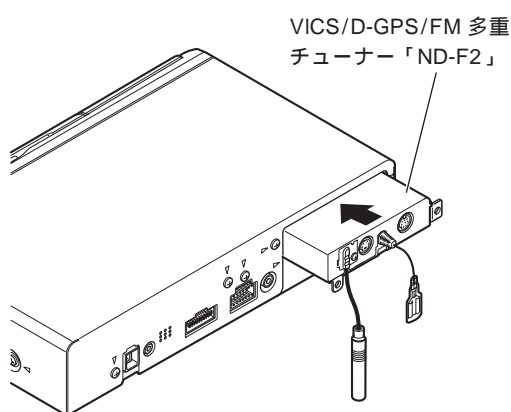
取り付けの作業は電源コードを外した状態で行ってください。

取付スロットのカバーを取り外したときは、ネジやその他の異物が本機内部に入らないように注意してください。

## 1 多重チューナー取付スロットのカバーを外す

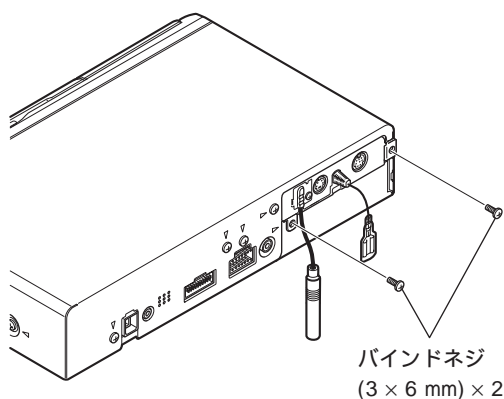


## 2 多重チューナーを取付スロットに差し込む



コネクターが確実に差し込まれるように、しっかりと押してください。

## 3 取り外したネジを元通り取り付け、しっかり固定する



# 接続の前に知ってほしいこと

## 接続上のご注意

赤リード線 (アクセサリ電源) は、常にバッテリーから電源が供給される電源回路には接続しないでください。接続すると車のバッテリーが消耗してしまいます。

青/黄リード線 (パーキングブレーキスイッチ) は、必ずパーキングブレーキスイッチの電源側に接続してください。接続しないと一部の機能が使用できなくなります。

本機は、EIAJコードカラーに対応する変更を行いました。対応に伴い、本機ではEIAJコードカラーの他に次のコードカラーも変更されています。

バック信号入力 : 紫 紫/白  
ビーコンコントロール : 青 青/白

本機と他の製品では同じ働きのコードでも色が異なる場合があります。本機と他の製品とを接続される場合、それぞれの製品に付属の取付説明書をよくお読みになり、同じ働きのコードどうしを接続してください。

## ピンクリード線と紫/白リード線の接続について

ピンクリード線 (車速信号入力) と紫/白リード線 (バック信号入力) は、内蔵のジャイロセンサー用のリード線です。必ず接続してください。

ピンクリード線を車の車速検出回路に接続するのが困難な場合は、車速パルス発生機「ND-PG1」(別売)をお使いください。

## 接続のポイント

### 本機と組み合わせるTVモニターについて

他社のモニターやCRT (ブラウン管) モニターはおすすめできません。画面横の表示が欠けたり、ノイズが出ることがあります。また5インチ未満のモニターでは、地図の解像度が悪くなります。

他社のモニターには、ビデオ入力端子の形状やビデオ入力信号の仕様 (入力レベルなど) が、本機と異なるものがあります。そのようなモニターと組み合わせる場合は変換コードが必要になりますので、お買い上げの販売店にご相談ください。

ワイドTVを接続するときは、必ずナビゲーションの設定の [画面表示サイズ] を、「ノーマル」から「ワイド」に切り換えてください。「ワイド」に切り換えないと、ナビゲーションの画面をワイド表示にすることができません。

なお、[画面表示サイズ] は [その他の操作] - [初期設定] - [その他の初期設定] のメニューの中にあります。(☞ 28、31ページ)

### 20ピンRGBの接続について

20ピンRGBの端子とケーブルは、同じ色同士を接続してください。(コネクターの接続部分が色分けされています。)

本機の20ピンRGB出力端子の色は緑色です。黒色の20ピンRGB入力付きのTVモニターや、16ピンRGB入力付きのTVモニターと接続するには、別売のRGB変換アダプター「CD-505RGB」が必要になります。(☞ 18ページ)

ナビゲーション本体をトランク内に設置する場合は当社では、ナビゲーション本体をトランク内に取り付け、配線するためのトランクキット「AD-V500」を別売していますので、販売店にご相談ください。

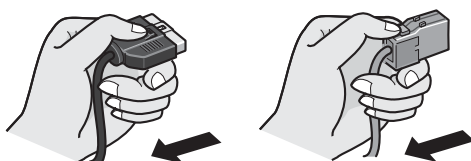
### 電源配線キットを別売しています

システム全体の消費電流が大きくなる場合は、バッテリーから直接電源をとることをおすすめします。当社では、電源配線キット「RD-221」を別売していますので、販売店にご相談ください。

## コネクターの着脱のしかた

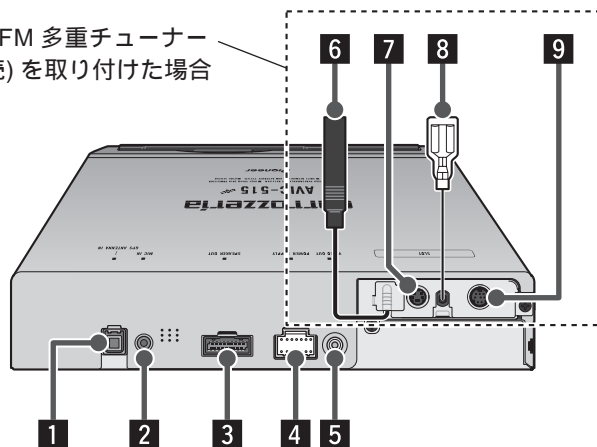
コネクターは、“カチッ”と音がするまで押し込んで、確実に接続してください。

コネクターを外すときは、図のようにコネクター部分を持って引っ張ってください。コードを引っ張るとコードが抜けてしまうことがあります。



# 接続端子のなまえと働き

VICS/D-GPS/FM 多重チューナー  
「ND-F2」(別売)を取り付けた場合



## ナビゲーション本体

- 1** GPS アンテナ接続端子  
付属のGPSアンテナを接続します。
- 2** マイク入力端子 (赤)  
付属のマイクを接続します。
- 3** 20 ピンRGB出力  
(受光部付きスピーカー接続端子) (緑)  
RGB方式の映像信号やガイド音声などが出力されます。付属の受光部付きスピーカーを接続します。RGB入力付きのTVモニターを組み合わせた場合は、TVモニター (TVチューナー) のRGB入力と接続できます。

黒色の20ピンRGB入力付きのTVモニターや、16ピンRGB入力付きのTVモニターと接続するには、別売のRGB変換アダプター「CD-505RGB」が必要になります。(黒色のRGB端子とは信号の構成が異なりますので、そのままでは接続できません。詳しくは [18ページ](#))

- 4** 電源  
付属の電源コードを使用して、車のバッテリーから電源をもらいます。
- 5** RCAビデオ出力 (黄)  
NTSC方式の映像信号が出力されます。付属のRCAビデオコードを使用して、組み合わせるTVモニターのビデオ入力端子と接続します。

## 「ND-F2」

- 6** VICS/D-GPS/FM 多重アンテナ接続端子  
VICS/D-GPS/FM 多重放送を受信するためのアンテナを接続します。FM多重用アンテナを接続する方法、車載のアンテナを接続する方法、TVアンテナを接続する方法のうち、いずれかの方法で、必ずアンテナを接続してください。(詳しくは [16ページ](#))
- 7** ビーコン受信機接続端子  
VICS用ビーコン受信機「ND-B2」を接続します。
- 8** オートアンテナリモートコントロール  
FM多重用アンテナとして車載のアンテナを接続する場合に、別売のFM多重用アンテナ分配器「RD-FD20」のオートアンテナリモートコントロール端子に接続します。
- 9** 拡張端子 (エクステンションターミナル)  
将来、システムアップ製品が発売されたときに、システムアップ製品を接続します。

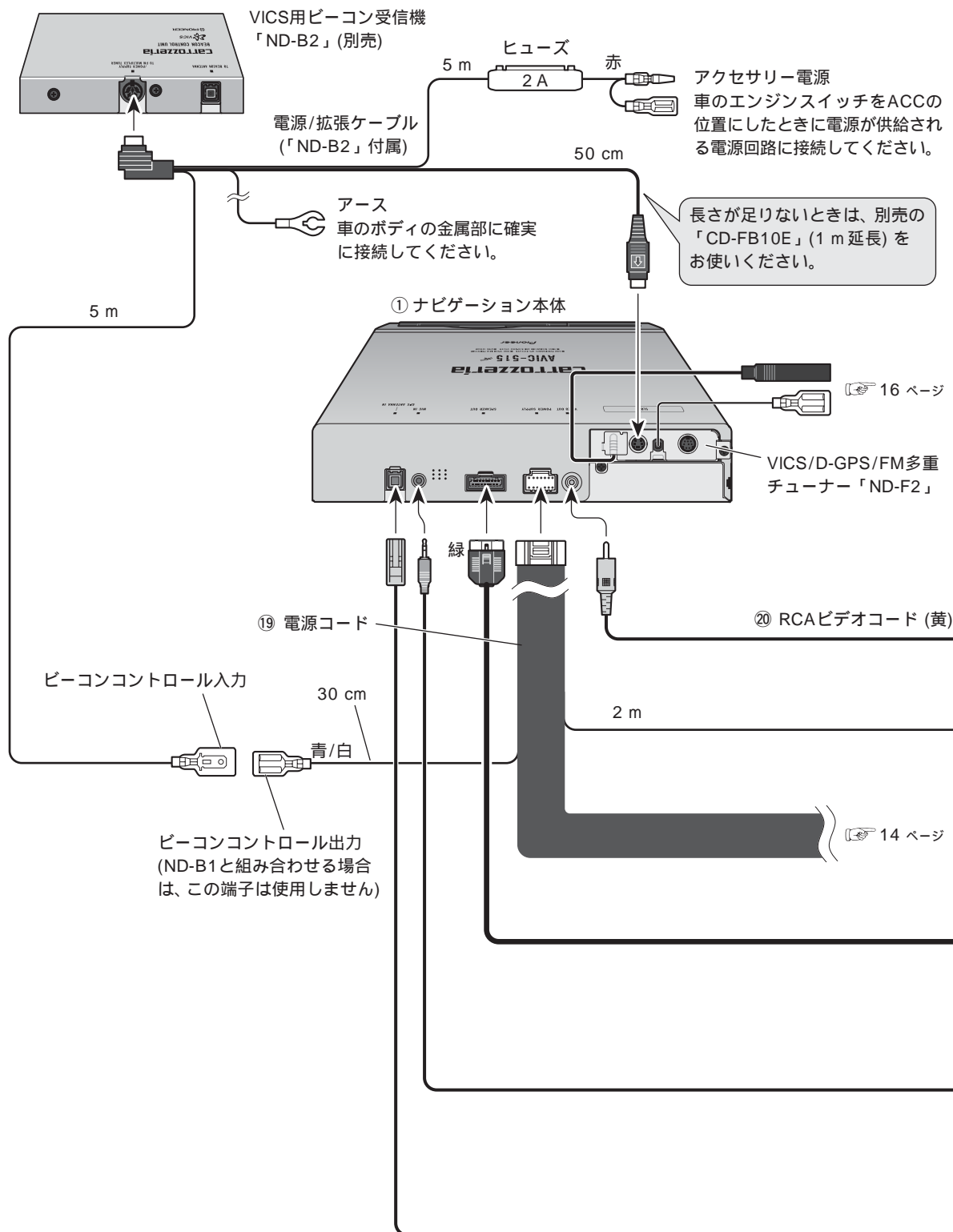
拡張端子に次の製品は接続できません。故障の原因となりますので、絶対に接続しないでください。

- 「ND-S1/ND-S2/ND-S3」(ジャイロセンサーユニット)
- 「ND-F1/ND-F3」(VICS/FM多重チューナー)
- 「ND-B1/ND-B2」(VICS用ビーコン受信機)
- 「ND-VC1」(音声インターフェースユニット)
- 「ND-C1」(カードリーダーライター)

# システムの接続 (1)

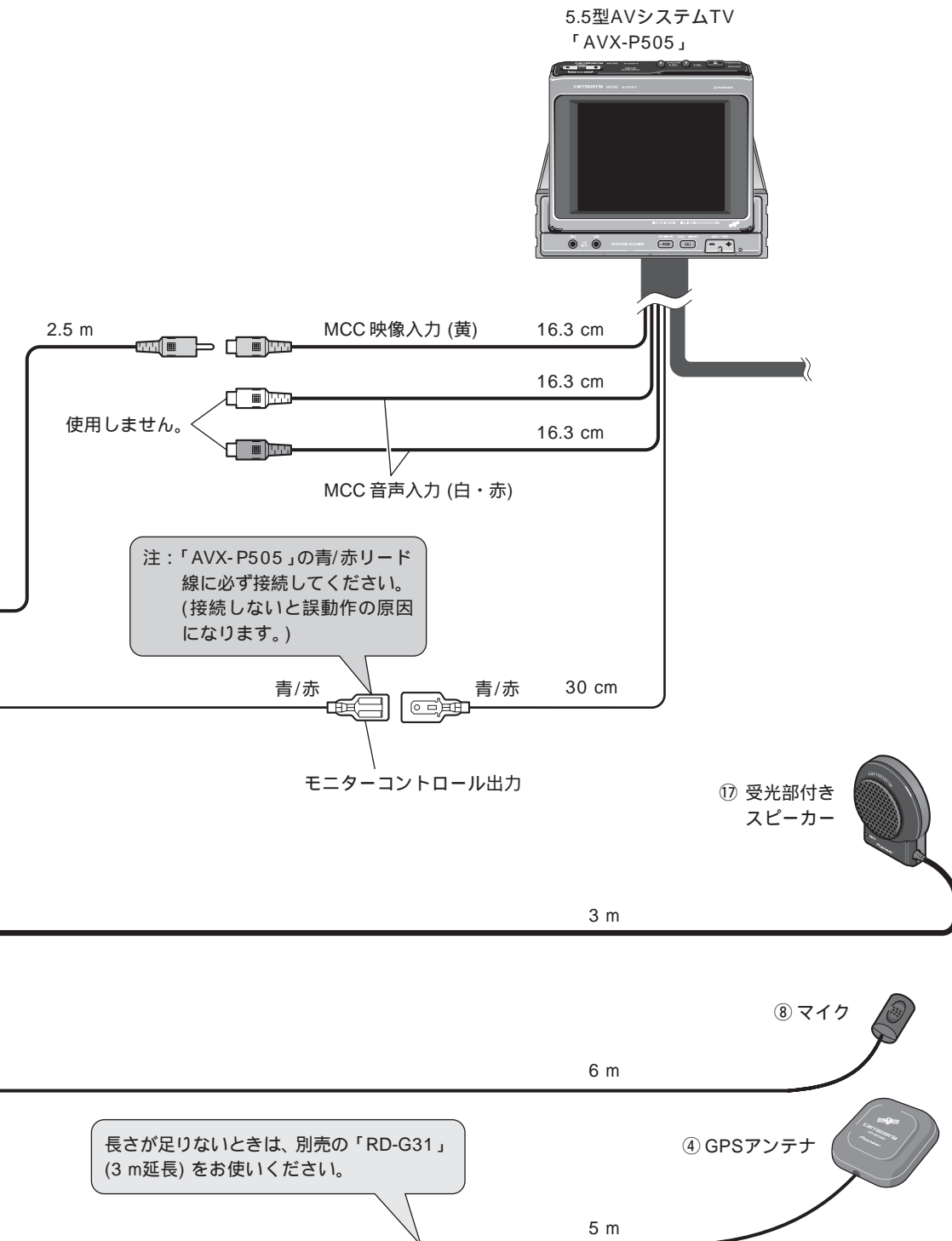
「AVX-P505」と

-- 詳しくはお買い上げの販売店にお問い合わせください --





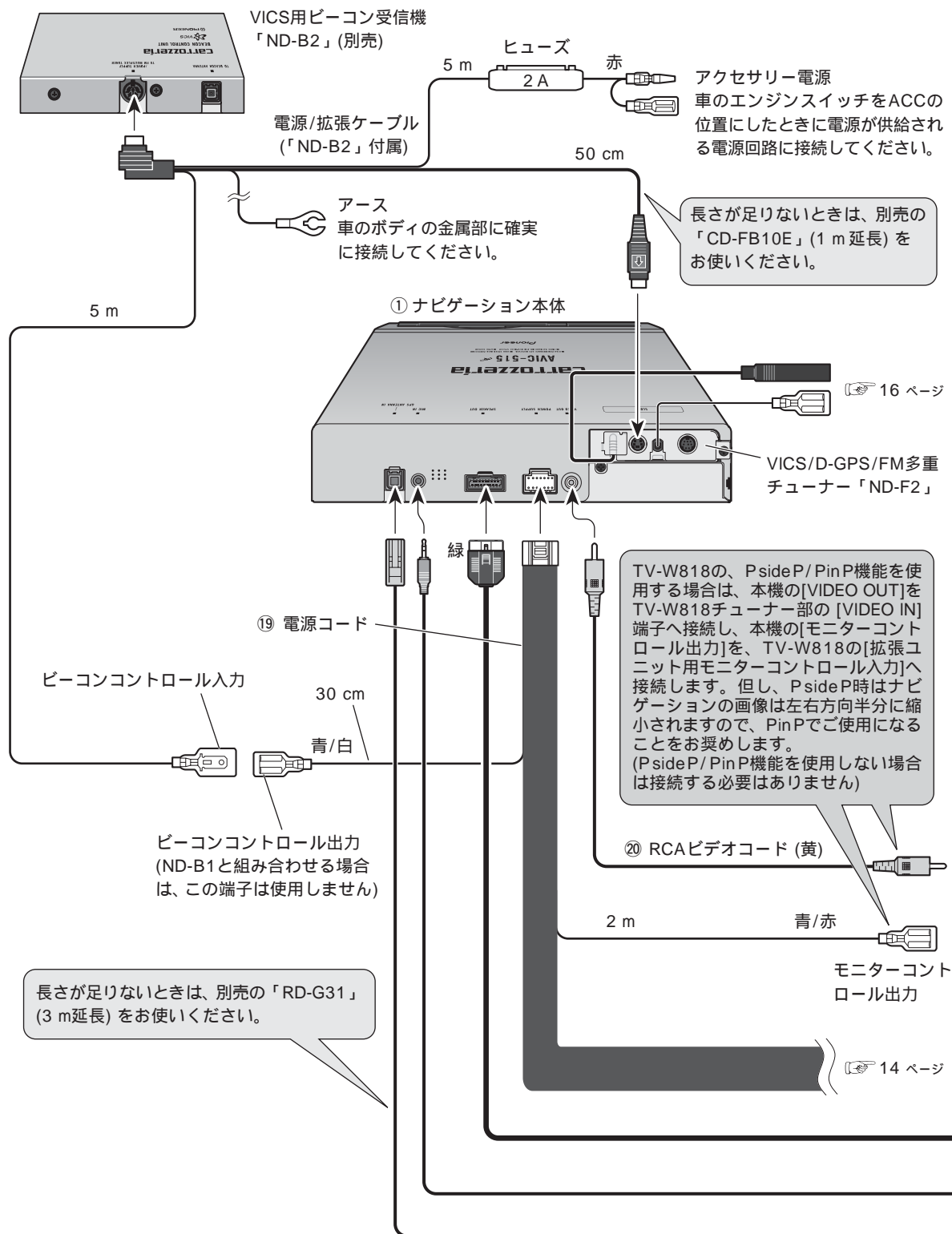
# 組み合わせた場合



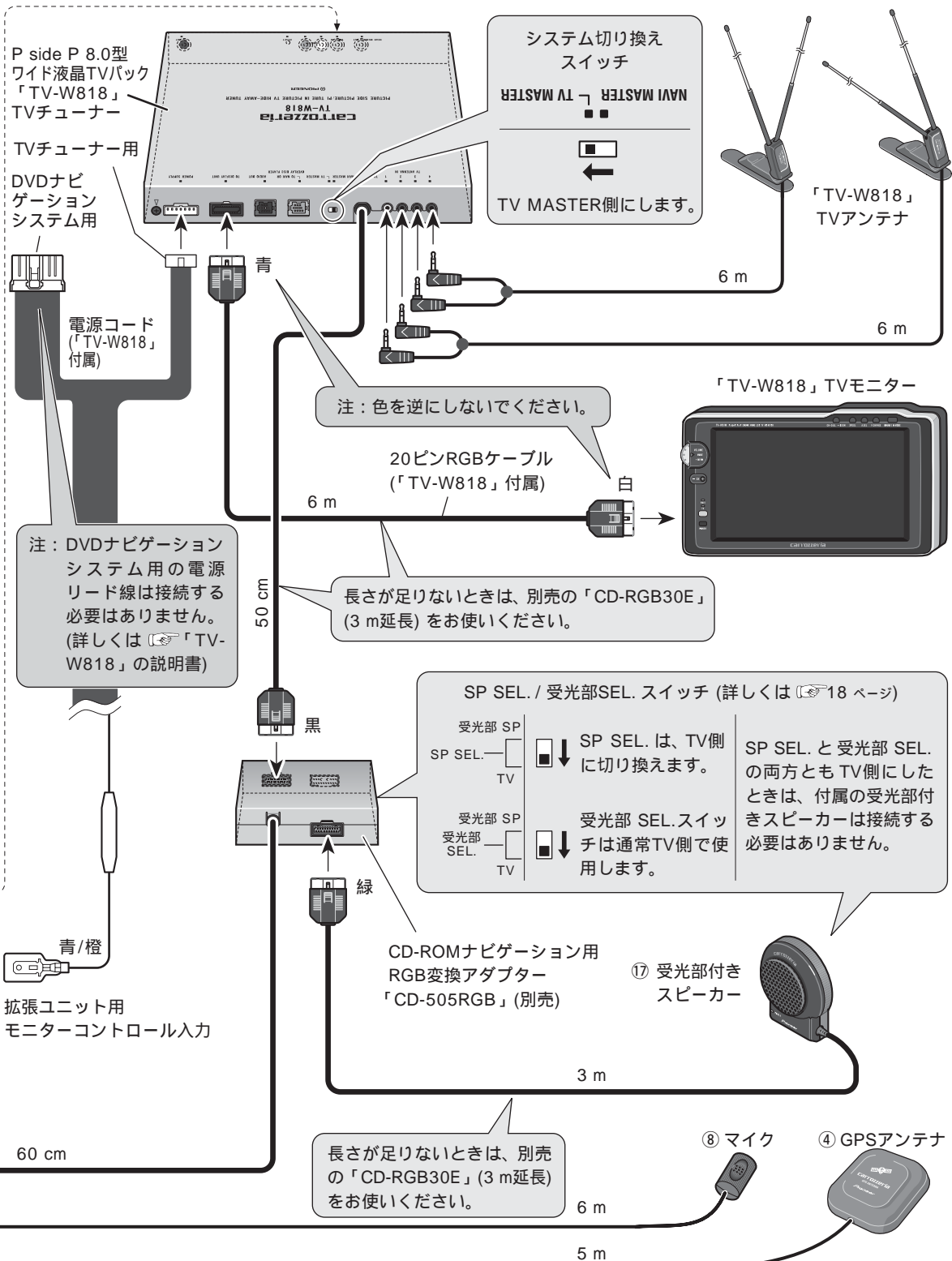
# システムの接続 (2)

「TV-W818」と

-- 詳しくはお買い上げの販売店にお問い合わせください --



# 組み合わせた場合

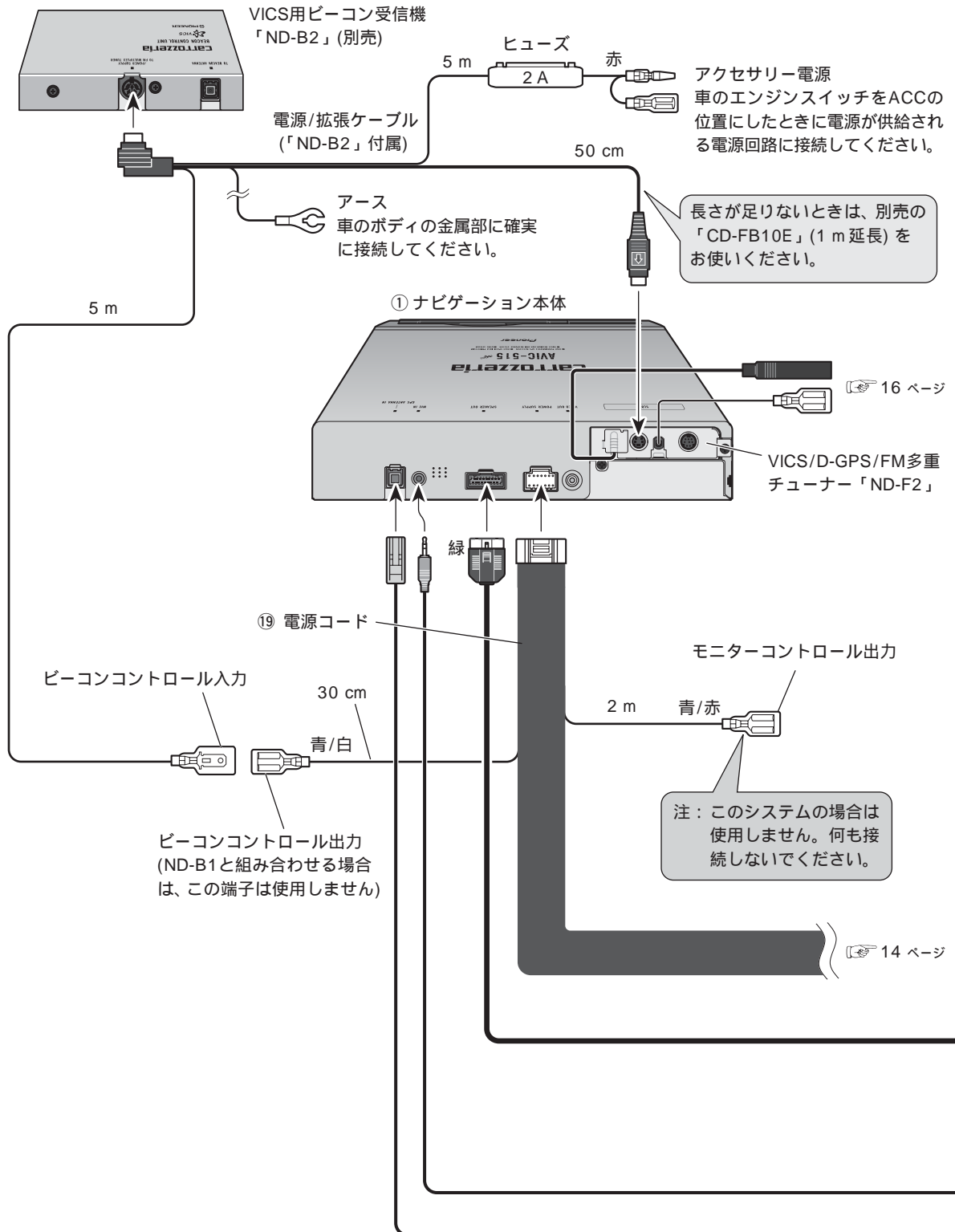


接続のしかた

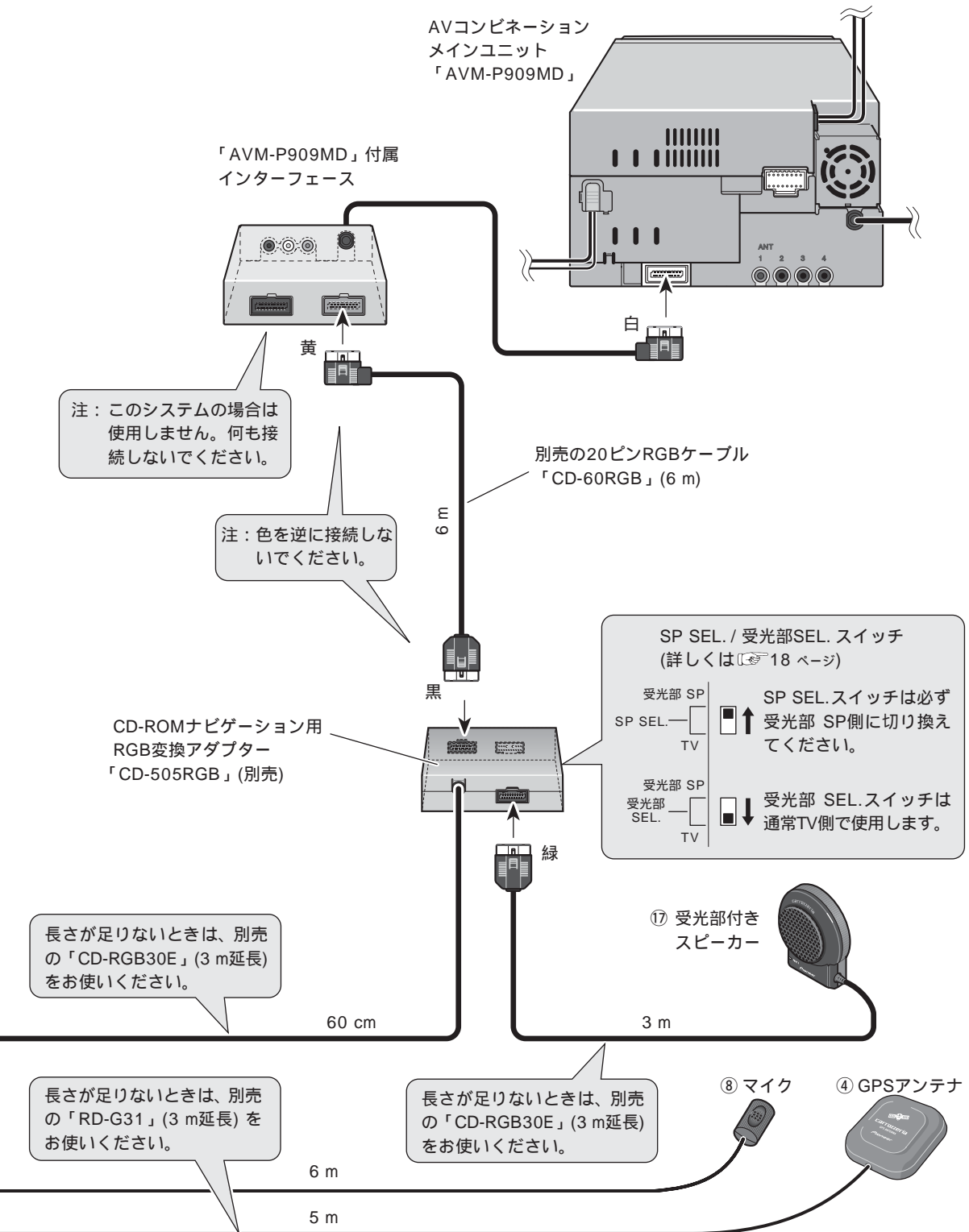
# システムの接続 (3)

「AVM-P909MD」

-- 詳しくはお買い上げの販売店にお問い合わせください --



# と組み合わせた場合

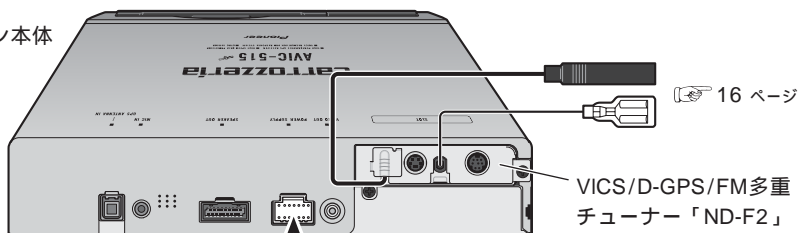


接続のしかた

# 電源コードの接続

-- 詳しくはお買い上げの販売店にお問い合わせください --

## ① ナビゲーション本体



### ビーコンコントロール出力

VICS用ビーコン受信機「ND-B2」(別売)と組み合わせるときに使用します。「ND-B2」のビーコンコントロール入力端子に接続してください。それ以外は何も接続しないでください。(本機と「ND-B1」を組み合わせるときは、この端子は使用しません)

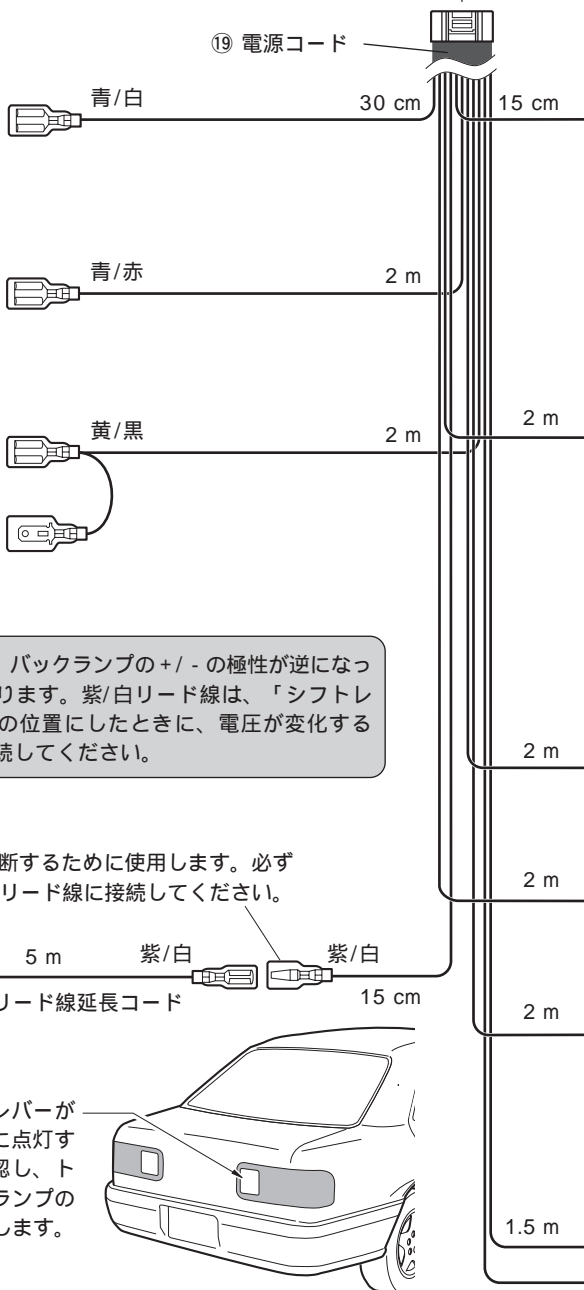
### モニターコントロール出力

パイオニア製のTVモニターのON/OFFをコントロールするために使用します。(本機がONになるとコントロール信号が出力されます。)組み合わせる製品によって、接続のしかたが変わります。詳しくは組み合わせる製品の説明書をご覧ください。

### ミュート

パイオニア製のカーステレオと組み合わせるときに、カーステレオにセルラーミュートまたはミュート端子がある場合、そこに接続してください。それ以外は何も接続しないでください。ガイド音声が出力されるときや、音声で操作するとき、カーステレオにオーディオミュートがかかり音量が小さくなります。

## ⑬ 電源コード

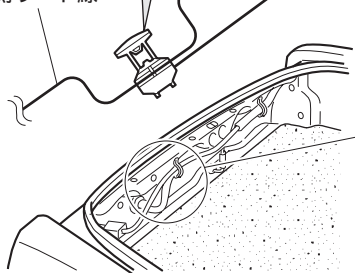


### 接続方法



バックランプの+側リード線をはさみ込む。 → ラジオペンチで強くはさむ。

バックランプの+側リード線



注：車種によっては、バックランプの+/-の極性が逆になっていることがあります。紫/白リード線は、「シフトレバーをリバースの位置にしたときに、電圧が変化するリード線」に接続してください。

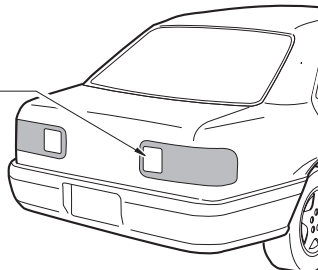
### バック信号入力

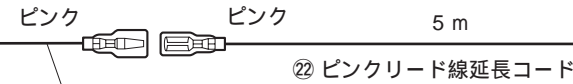
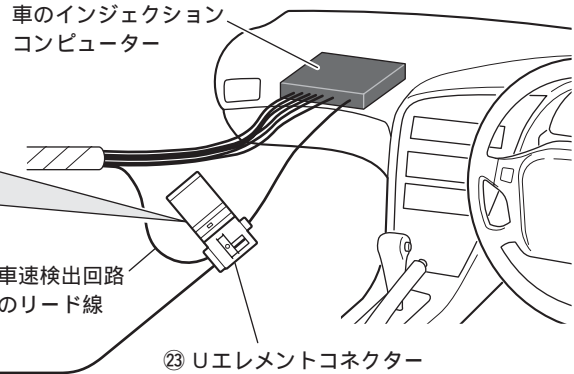
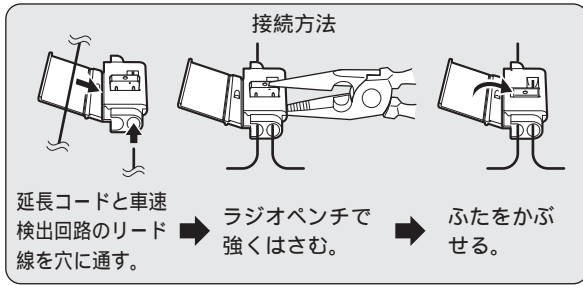
車の前進/後退を判断するために使用します。必ずバックランプの+側リード線に接続してください。

ヒューズ抵抗

## ⑭ 紫/白リード線延長コード

バックランプ(シフトレバーがリバース[R]のときに点灯するランプ)の位置を確認し、トランク内から、バックランプの+側リード線を取り出します。

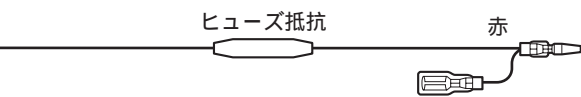
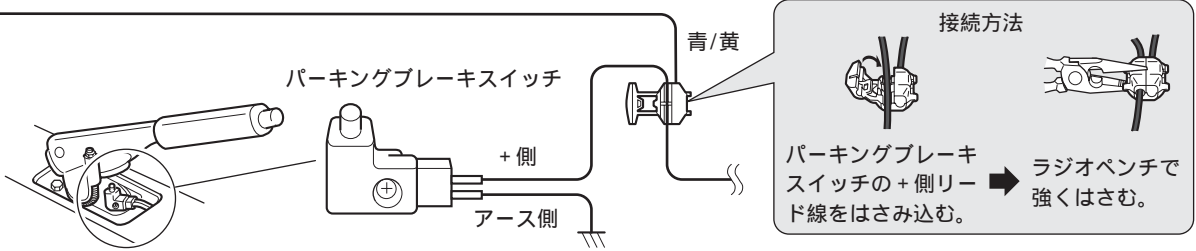




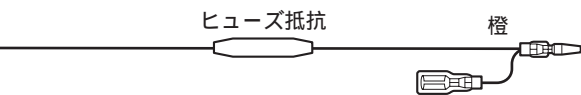
**車速信号入力**  
 車の走った距離を検出するために使用します。必ず車の車速検出回路に接続してください。(車の車速検出回路への接続が困難な場合は、車速パルス発生器「ND-PG1」(別売)を接続することもできます。)

インジェクションコンピューターの車速検出回路や、パーキングブレーキスイッチの位置は、車種によって異なります。詳しくは、お買い上げの販売店にご相談ください。

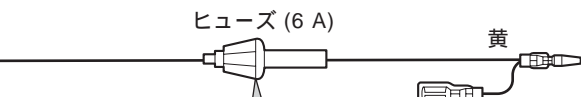
**パーキングブレーキスイッチ**  
 車が停車していることを確認するために使用します。必ずパーキングブレーキスイッチの+側リード線に接続してください。



**アクセサリ電源**  
 車のエンジンスイッチをACCの位置にしたときに電源が供給される電源回路に接続してください。



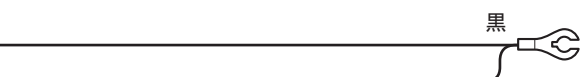
**イルミ電源**  
 車のライトをONにしたときに電源が供給される電源回路(時計の照明回路やスモールランプ回路など)に接続してください。



**+ バッテリー電源**  
 車のエンジンスイッチのON/OFFに関係なく、常にバッテリーから電源が供給される電源回路に接続してください。

注：ヒューズを交換するときは、必ず同じ容量のヒューズと交換してください。

注：赤、橙、黄リード線は車のヒューズユニットを通した後の端子に接続してください。



**アース**  
 車のボディの金属部に確実に接続してください。ノイズ防止のため、できるだけナビゲーション本体の近くに接続してください。

# VICS/D-GPS/FM 多重アンテナの

-- 詳しくはお買い上げの販売店にお問い合わせください --

## 接続のポイントと接続上のご注意

別売の VICS/D-GPS/FM 多重チューナー「ND-F2」を組み合わせた場合は、図中の3つの方法のうち、いずれかの方法で、必ずアンテナを接続してください。

電波の弱い地域（首都圏中心部以外の地域）では、FM 多重用には、専用のアンテナ「AN-8」（別売）または「AN-F10」（別売）を接続するか、FM 多重用アンテナ分配器「RD-FD20」（別売）を使用し、車載のアンテナを接続してください。

車載のアンテナがガラスアンテナの場合は、車載のアンテナでは十分な受信感度が得られないことがあります。できるだけ専用のアンテナを接続することをおすすめします。

別売の TV アンテナ「AN-G1」、「AN-G2」、「AN-G3」は、FM 多重用には使用できません。接続しないでください。

電波の強い地域（首都圏中心部）で、4 素子のダイバーシティ TV アンテナを組み合わせた場合は、TV アンテナの1 素子を FM 多重用として使用することもできます。

電波の弱い地域で、4 素子のダイバーシティ TV アンテナの1 素子を FM 多重用として使用すると、FM 多重放送やテレビを感度良く受信できない場合があります。

ノイズ防止のため、FM 多重アンテナのアンテナコードおよび TV アンテナのアンテナコードは、ナビゲーション本体および他のコード類（電源コードやモニター接続ケーブルなど）からできるだけ離して配線してください。

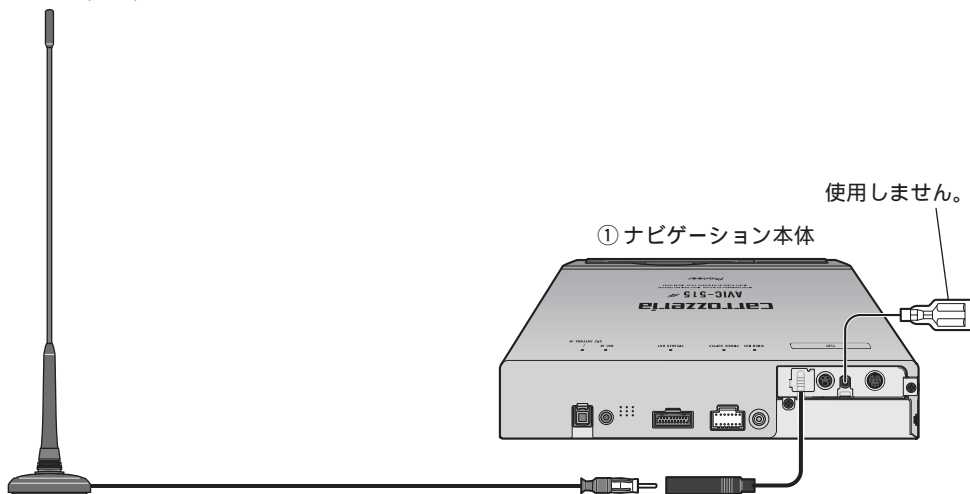
アンテナコードにノイズが飛び込むと、FM 多重放送やテレビの受信感度が悪くなります。

## 専用のアンテナを接続する方法

専用のアンテナ「AN-8」（別売）または「AN-F10」（別売）を接続します。

注：別売の TV アンテナ「AN-G1」、「AN-G2」、「AN-G3」は使用できません。接続しないでください。

FM 多重用アンテナ  
「AN-F10」（別売）

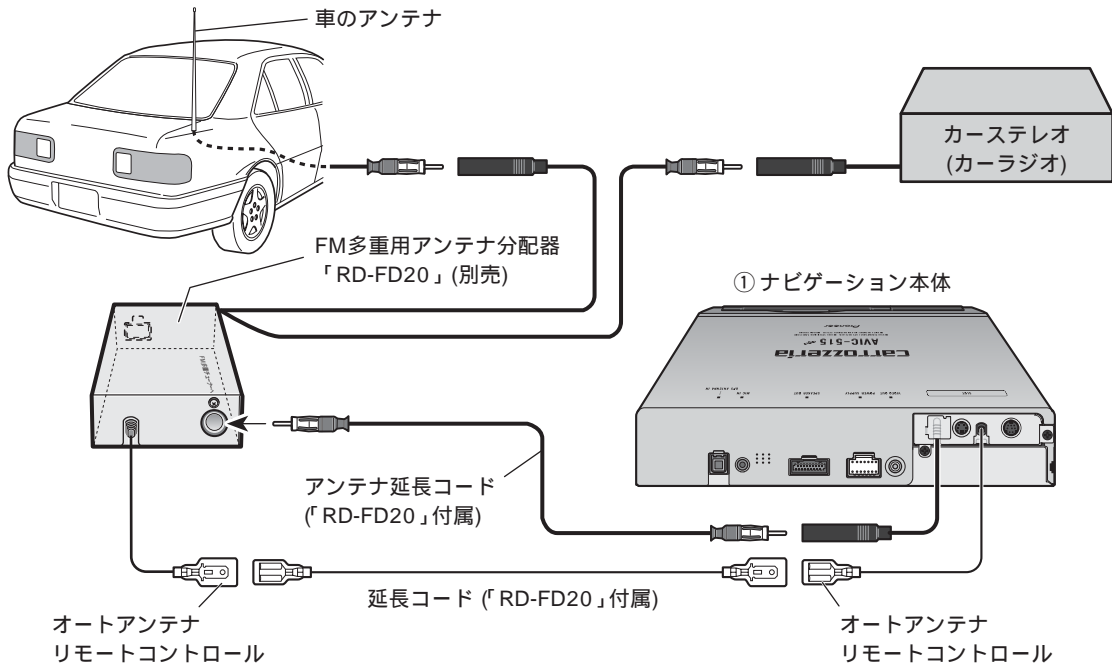




# 接続

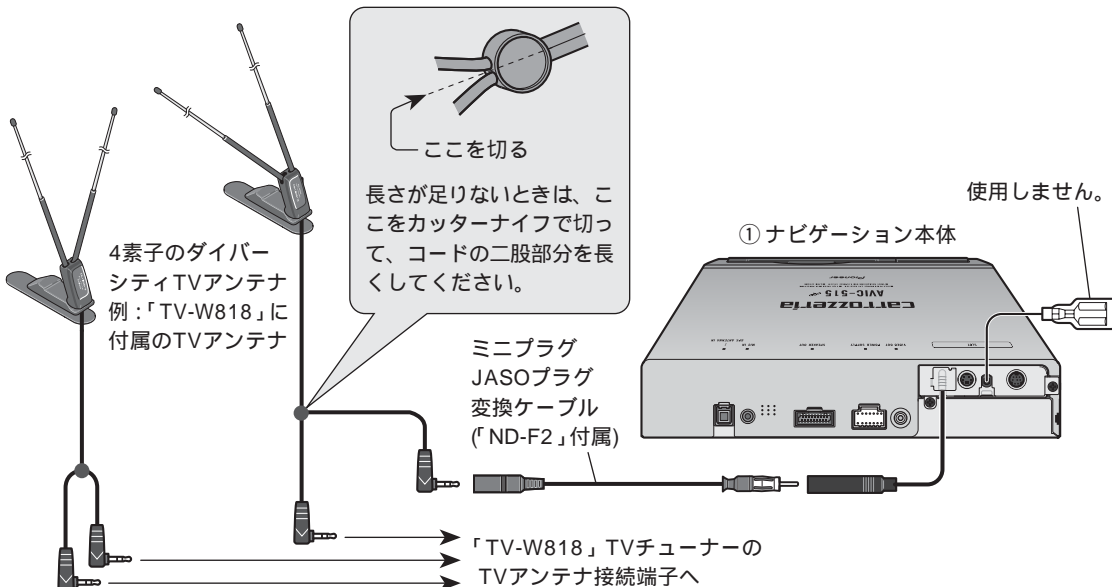
## 車載のアンテナを接続する方法

FM多重用アンテナ分配器「RD-FD20」(別売)を使用して車載のアンテナを接続します。



## TV アンテナを接続する方法

電波の強い地域で、4素子のダイバーシティTVアンテナを組み合わせた場合は、TVアンテナの1素子を接続することもできます。

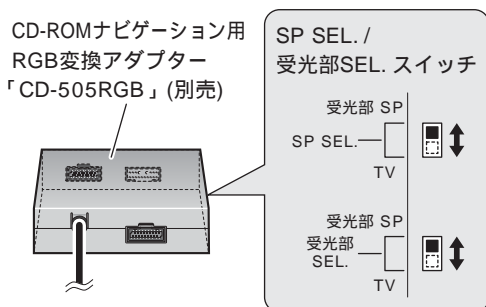


# RGB 変換アダプターの接続について

-- 詳しくはお買い上げの販売店にお問い合わせください --

「TV-W818」などの黒色の20ピンRGB入力付きのTVモニターや、「AVX-P600」などの16ピンRGB入力付きのTVモニターと組み合わせるときは、別売のCD-ROMナビゲーション用RGB変換アダプター「CD-505RGB」を使用して接続します。

「CD-505RGB」には、SP SEL.スイッチと受光部 SEL.スイッチがあります。



SP SEL. スイッチで、ナビゲーションのガイド音声を出力するスピーカーを、TVモニターに内蔵のスピーカー (TV 側) にするか、付属の受光部付きスピーカー (受光部 SP 側) にするか選択できます。

受光部 SEL. スイッチによって、リモコンの信号を受ける受光部を、TVモニター (TV 側) にするか、付属の受光部付きスピーカー (受光部 SP 側) にするか選択できます。

それぞれのスイッチは、組み合わせるTVモニターに合わせて切り換えてください。

TVモニター	受光部 SEL.	SP SEL.
AVX-P707W <sup>1</sup>	TV または 受光部 SP	TV または 受光部 SP
TV-W818 <sup>1</sup>	TV または 受光部 SP	TV または 受光部 SP
TV-W808 <sup>1</sup>	TV または 受光部 SP	TV または 受光部 SP
AVM-P909MD <sup>2</sup>	TV または 受光部 SP	受光部 SP
AVX-P600	受光部 SP	受光部 SP
TV-XP70 <sup>1</sup>	TV または 受光部 SP	TV または 受光部 SP
TV-X60 <sup>1</sup>	TV または 受光部 SP	TV または 受光部 SP
AVM-P100	受光部 SP	受光部 SP

(詳しくは「CD-505RGB」の説明書)

- 1: 基本的には両スイッチともTV側に切り換え、本機付属の受光部付きスピーカーは接続しません。(TVモニターが受光部付きスピーカーの働きをします。) しかし、取り付け位置の関係で、リモコンの信号がTVモニターのリモコン受光部ではとどかない場合や、TV側のスピーカーでは音声聞き取りにくい場合は、受光部 SEL. スイッチまたは SP SEL. スイッチを受光部 SP側に切り換え、受光部付きスピーカーを接続してください。
- 2: 基本的には受光部 SEL. スイッチはTV側に切り換えて使用します。(TVモニター内蔵のリモコン受光部で受光します) しかし、取り付け位置の関係で、リモコンの信号がTVモニター内蔵のリモコン受光部ではとどかない場合は、受光部 SEL. スイッチを受光部 SP側に切り換え、受光部付きスピーカーを受光しやすい場所に設置してください。

# 取り付けの前に知ってほしいこと

## 取り付けのポイント

### 取り付け、固定する前に

まず仮接続を行い、本機が正常に動作することを確認してから、取り付けを行ってください。正常に動作しない場合は、接続に間違いがないか、もう一度チェックしてください。

### 粘着テープを貼り付ける前に

マジックテープや両面テープを貼り付けるところは、汚れをよくふきとってください。

### ノイズ防止のために

ナビゲーション本体およびGPSアンテナは、TVアンテナ、FM/AMアンテナおよびそのアンテナコードからできるだけ離して取り付けてください。

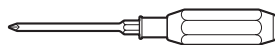
GPSアンテナやGPSアンテナのアンテナコードからノイズが飛び込むと、一時的にGPS衛星からの電波を受信できなくなることがあります。

## 取り付け工具

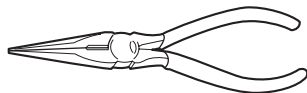
取り付けかたによって、使用する工具が違います。取り付け作業を行う前に、取り付けに必要な工具を確認してください。



スパナ



プラスドライバー



ラジオペンチ

# ナビゲーション本体の取り付け

## 取り付け上のご注意

次のような場所には絶対に取り付けないでください。高温により故障する恐れがあります。

- \* ダッシュボードやリアートレイの上のように、直射日光の当たる場所。
- \* ヒーターの吹き出し口の近く。

ドア近くの雨水がかかりやすい場所には取り付けないでください。

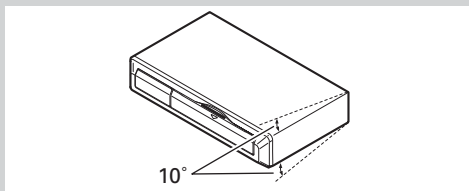
しっかりと固定できる場所を選んで取り付けてください。しっかり固定されていないと、現在地を正しく表示できなくなります。

フロントシートの下に取り付けるときは、シートのスライドに支障がないように取り付けてください。

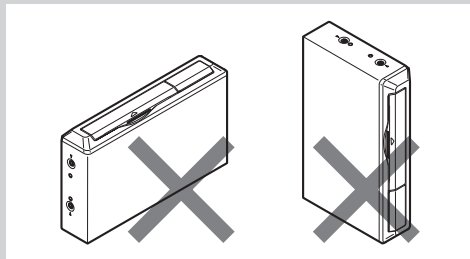
荷物などが当たる場所には取り付けないでください。強い衝撃が加わると、現在地を正しく表示できなくなります。

取り付けた状態でディスクが出し入れできることを確認してください。

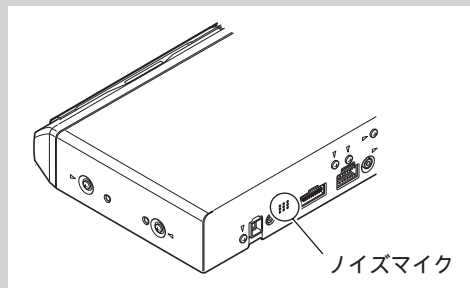
上下の傾きは、水平に対して、10度以内の角度で取り付けてください。角度が大きくなると、現在地を正しく表示できなくなります。



縦置きしないでください。故障の原因となります。

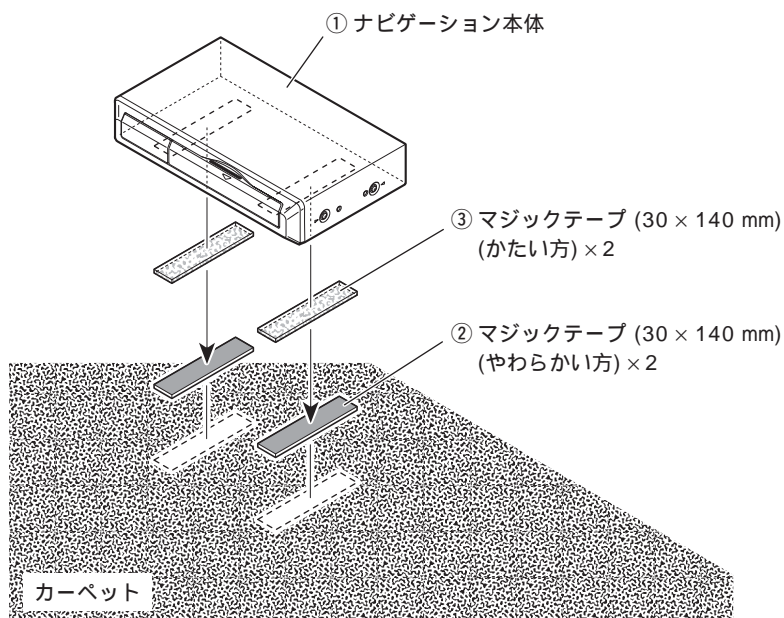


ナビゲーション本体には音声認識用のノイズマイク（車内の雑音を検知するマイク）が内蔵されています。ノイズマイクの内蔵部分にカーペットなどをかぶせないでください。ノイズマイクの働きが悪くなります。



## シート下のカーペットに取り付ける

付属のマジックテープ (30 × 140 mm) (かたい方) をナビゲーション本体の底面に、マジックテープ (30 × 140 mm) (やわらかい方) を取り付け場所に貼り付けます。



取り付けかた

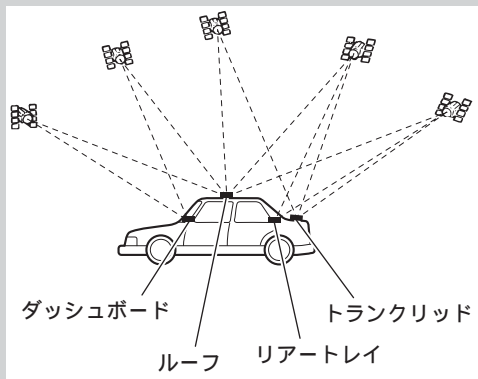
### メモ

マジックテープのかたい方がカーマットにくっつく場合は、カーマットに直接取り付けることもできます。この場合、マジックテープのやわらかい方は使用しません。

# GPS アンテナの取り付け

## 取り付け上のご注意

GPSアンテナは、GPS衛星の電波が車のボディなどで遮られない場所に水平に取り付けてください。(どの方向からも電波が受信できるように、できるだけ車外のルーフやトランクリッドに取り付けてください。)



GPSアンテナを車内に取り付ける場合は、必ず付属の金属シートを使用してください。使用しないと、十分な受信感度が得られなくなります。

付属の金属シートは、切って小さくしないでください。十分な受信感度が得られなくなります。

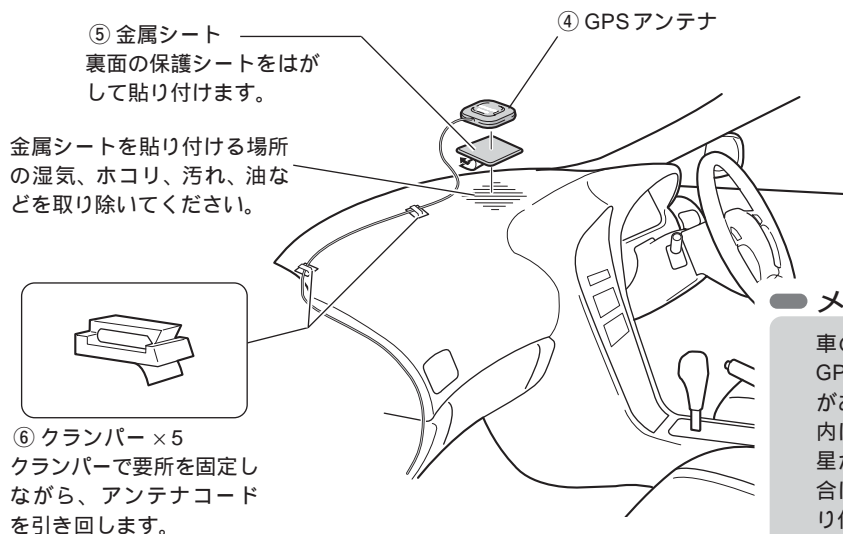
GPSアンテナを取り外すときは、アンテナコードを引っ張らないでください。アンテナに付いている磁石が強力なため、コードが抜けてしまうことがあります。

GPSアンテナは磁石で取り付けます。アンテナを車のボディに取り付ける場合は、ボディを傷つけないように慎重に取り付けてください。

GPSアンテナを車外に取り付けた場合、自動洗車機で洗車するときは、アンテナを取り外して車内にしまってください。アンテナが外れて車のボディを傷つけることがあります。GPSアンテナを塗装しないでください。アンテナの性能が落ちる場合があります。

## 車内 (ダッシュボードやリアートレイの上) に取り付ける場合

なるべく水平な場所、またはアンテナがウィンドの外に向く場所に金属シートを貼り付け、GPSアンテナを金属シートの上に置きます。(GPSアンテナの磁石で固定されます。)



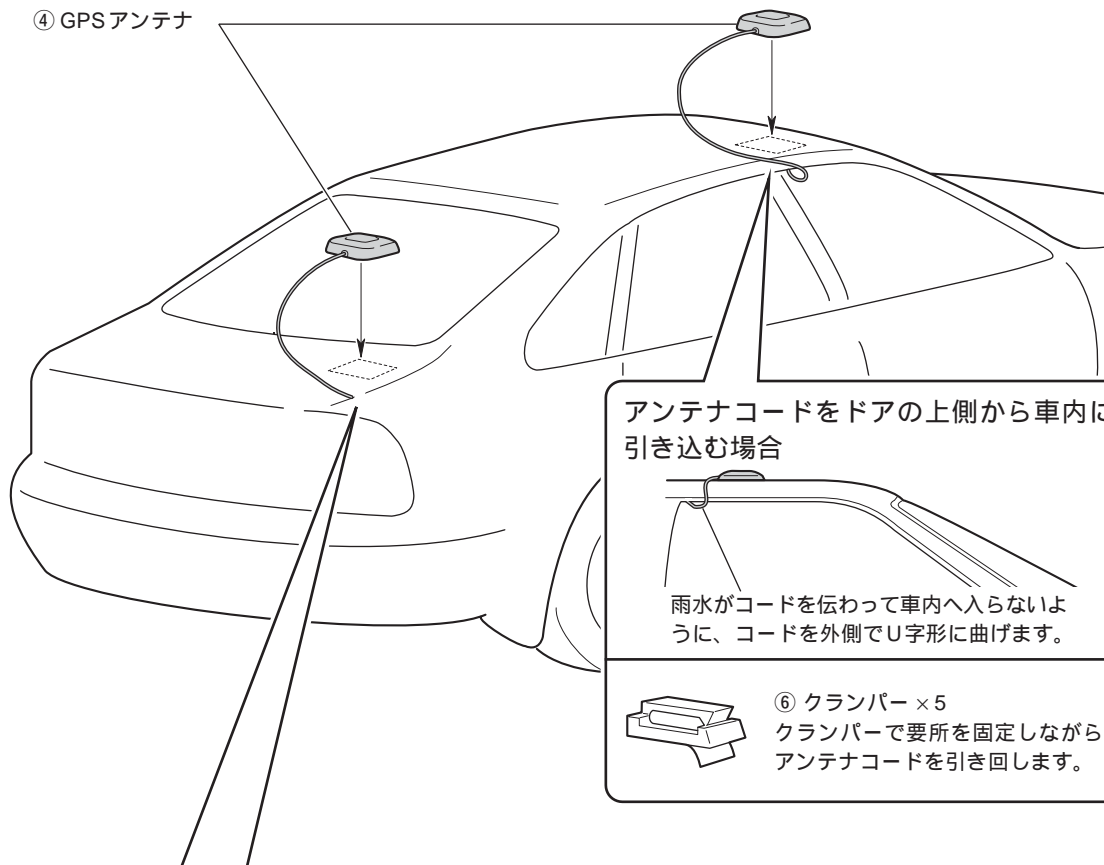
## メモ

車のウィンドガラスの一部に、GPS衛星の電波を通さないものがあります。GPSアンテナを車内に取り付けたときに、GPS衛星からの電波を受信しにくい場合は、一度アンテナを車外に取り付けてみてください。

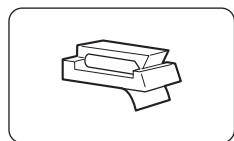
## 車外 (車のボディ) に取り付ける場合

車のルーフやトランクリッドの、なるべく水平な場所にGPSアンテナを置きます。(GPSアンテナの磁石で固定されます。)

### ④ GPS アンテナ

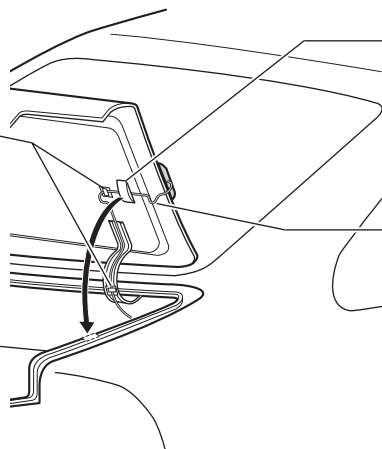


### アンテナコードをトランク内に引き込む場合



⑥ クランパー × 5  
クランパーで要所を固定しながら、アンテナコードを引き回します。

ゴムパッキング



雨水がコードを伝わって車内へ入らないように、コードをゴムパッキングの外側でU字形に曲げます。

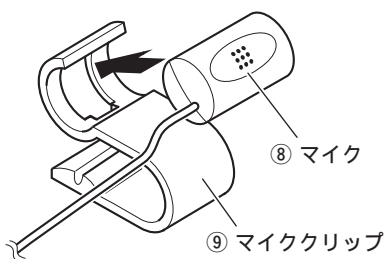
# マイクの取り付け

## 取り付け上のご注意

マイクは、ドライバーの声をなるべく拾いやすい向きや位置に取り付けてください。

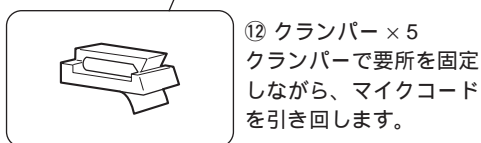
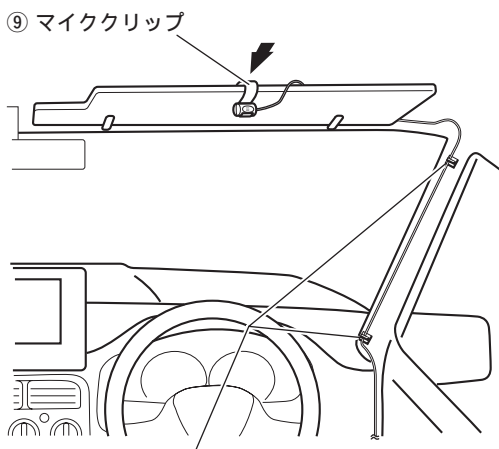
### サンバイザーにはさんで取り付ける場合

#### 1 マイククリップにマイクを取り付ける



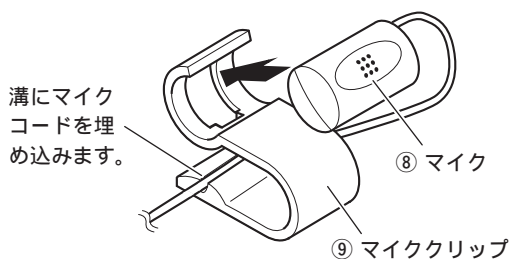
#### 2 サンバイザーにマイククリップを取り付ける

サンバイザーを上げた状態で取り付けます。サンバイザーを下げると、正しく音声認識できません。

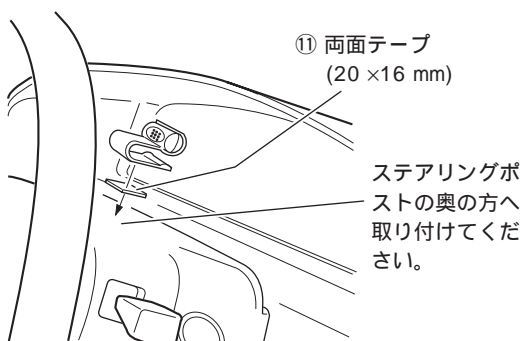


### ステアリングポストに取り付ける場合

#### 1 マイククリップにマイクを取り付ける



#### 2 ステアリングポストにマイククリップを取り付ける



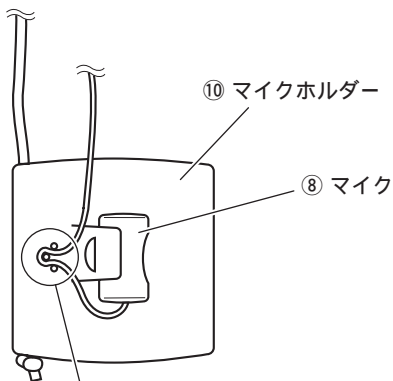
⑫ クランパー×5  
クランパーで要所を固定しながら、マイクコードを引き回します。





## シートベルトに取り付ける場合

### 1 マイクホルダーに マイクを取り付ける



マイクコードをこのように配線します。

## 警告

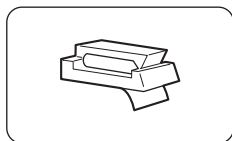
### シートベルトに取り付けるときの注意



必ず行う

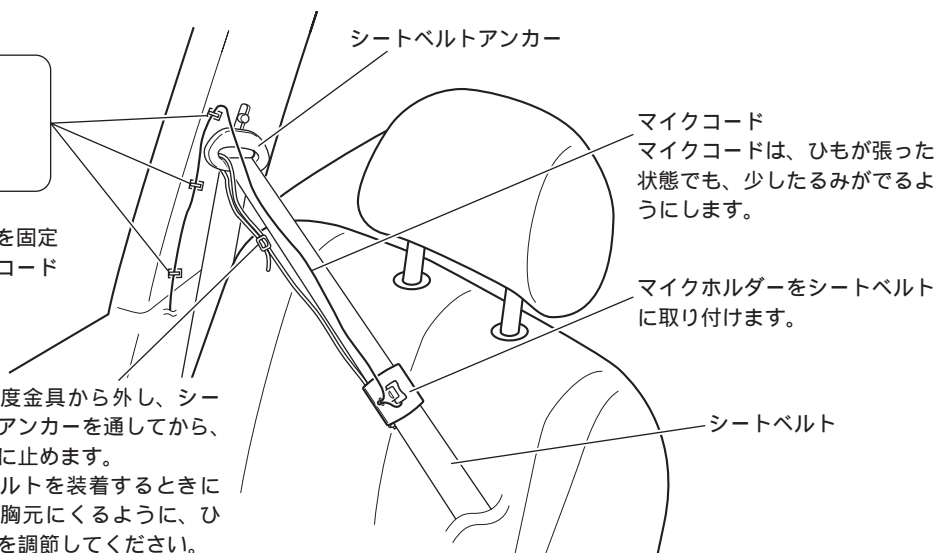
シートベルトにマイクを取り付けるときは、必ず指定の取り付け方法を守ってください。そうしないとシートベルトが正しく機能しなかったり、コードやひもが首などに巻き付いたりして危険です。また、指定の取り付け方法で取り付けたとときでもシートベルトの戻りが悪くなったり異常がある場合は、シートベルトには取り付けないでください。

### 2 シートベルトにマイクホルダーを 取り付ける



⑫ クランパー × 5  
クランパーで要所を固定しながら、マイクコードを引き回します。

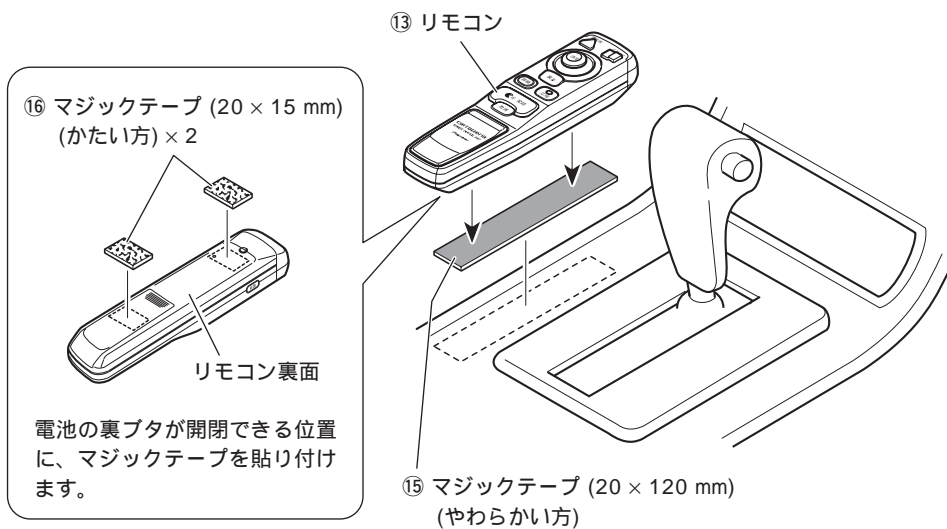
ひもは一度金具から外し、シートベルトアンカーを通してから、また金具に止めます。シートベルトを装着するときにマイクが胸元にくるように、ひもの長さを調節してください。



# リモコンの取り付け

## マジックテープで取り付ける

付属のマジックテープ (20 × 15 mm) (かたい方) をリモコン裏面に、マジックテープ (20 × 120 mm) (やわらかい方) を取り付け場所に貼り付けます。



## 電池の入れかた

裏ボタンを外して、単4形アルカリ乾電池 (LR03) 2本をセットします。



リモコンの操作可能範囲が狭くなってきたときは、新しい電池と交換してください。

## 取り扱い上のご注意

リモコンを直射日光の当たるところに長時間放置すると、高温により変形・変色したり、故障する恐れがあります。使用しないときは、直射日光の当たらないところに保管してください。

リモコン受光部に直射日光が当たっていると、リモコンの操作ができないことがあります。このようなときは、リモコン受光部にリモコンを近づけて操作してください。

乾電池は充電できません。

リモコンを長い間使わないときは、電池を取り出してください。

電池の液もれが起こったときは、内部についた液をよくふき取ってから、新しい電池と入れ換えてください。

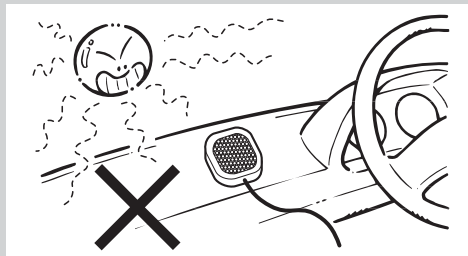
電池を交換するときは、電池寿命の点から、アルカリ電池を使用することをおすすめします。

# 受光部付きスピーカーの取り付け

## 取り付け上のご注意

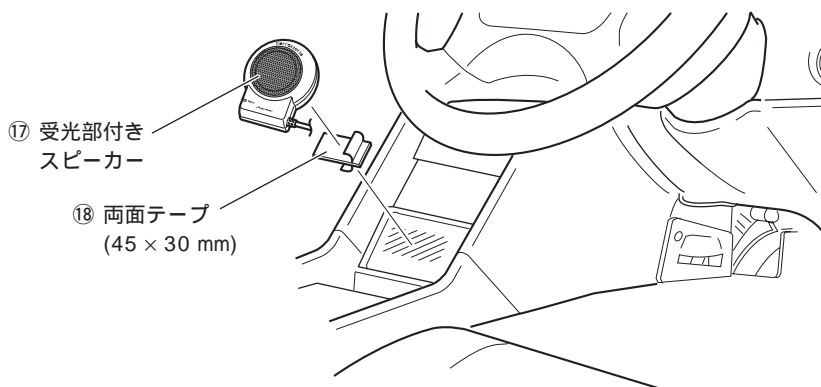
直射日光の当るダッシュボードの上には、絶対に取り付けないでください。高温により故障する恐れがあります。

受光部付きスピーカーには、リモコン受光部の働きもあります。リモコンの信号がとどく範囲内に取り付けてください。



## 両面テープで取り付ける

付属の両面テープを受光部付きスピーカーの裏面に貼り付け、センターコンソールに取り付けます。



# 接続の確認とナビゲーションの設定

接続・取り付けが終わったら、本機を動作させて、[その他の操作] - [設定を変える]のメニューで、接続の確認とナビゲーションの設定を行ってください。



## ジョイスティックの使いかた



8方向 (上下・左右・斜め) に動かすとジョイスティックになります。

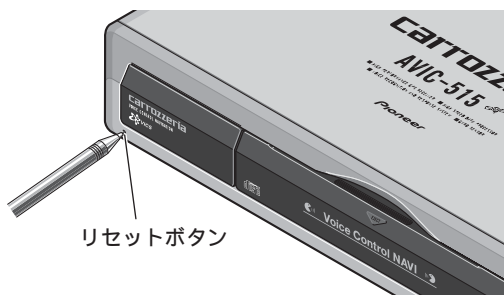


まっすぐ押しと決定ボタンになります。

## 1 車のエンジンをかける



## 2 ボールペンの先などで、本機のリセットボタンを押す



## 3 付属の地図ディスクを、ナビゲーション本体にセットする



フロントドアを下にスライドさせて開け、ディスクのタイトル面を上にして差し込みます。ディスクが自動的にセットされますので、地図が表示されるまで、しばらくお待ちください。

# を行う

## 4 メニューボタンを押してメニュー画面を表示させる



メニューボタンを押す



## 6 [設定を変える]を選び、決定ボタンを押す



ジョイスティックを上下に動かして選び、決定ボタンを押す



## 5 [その他の操作]を選び、決定ボタンを押す



ジョイスティックを上下に動かして選び、決定ボタンを押す



## 7 設定を変えたい項目を選び、決定ボタンを押す



ジョイスティックを上下に動かして選び、決定ボタンを押す



ここでは[ハードウェアの調整]と[表示の設定]を行います。

[ハードウェアの調整]([30ページ](#))

接続確認画面で、接続が正しく行われているかどうかをチェックします。

[初期設定]([31ページ](#))

組み合わせたTVモニターがワイドTVの場合は、[TV画面サイズ]の設定を「ワイド」に切り換えます。(通常の縦横比4:3のTVモニターをお使いの場合は、この操作は必要ありません。)

接続・取り付けが終わったら

# 接続の確認とナビゲーションの設定

## 接続を確認する

(29ページの手順7から)

**1** [ハードウェアの調整]を  
選び、決定ボタンを押す

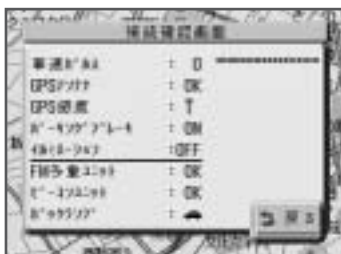
**2** [接続確認画面]を選び、  
決定ボタンを押す



ジョイスティックを上下に動かして選び、決定ボタンを押す



**3** 接続確認画面で接続を  
確認する



「接続確認画面の見かた」を参考にして、本機の接続状態を確認してください。

確認し終わったら、リモコンの戻るボタンを2回押してください。29ページの手順7の画面に戻ります。

## 接続確認画面の見かた

車速パルス：

車速信号入力（ピンクリード線）の接続状態を確認できます。正しく接続されていれば、車を走行させると“ピッピッピッ”と発信音がして、数字とバーが表示されます。数字とバーは本機が測定したパルス数をあらわしています。発信音とパルス数は速度によって変化します。車速パルスの確認は、低速（時速5km程度）で行ってください。

GPSアンテナ：

GPSアンテナの接続状態を確認できます。正しく接続されていれば「OK」、未接続の場合には「NG」が表示されます。

GPS感度：

GPSアンテナの受信状態を確認できます。電波の受信しやすい見晴らしの良い場所で2本以上バーが表示されていれば良好です。バーが1本以下の場合は、GPSアンテナの位置を変えて2本以上バーが表示される位置に取り付けてください。

パーキングブレーキ：

パーキングブレーキスイッチ（青/黄リード線）の接続状態を確認できます。ブレーキペダルを踏んで、パーキングブレーキをかけ直してください。パーキングブレーキを解除すると「OFF」、かけ直すと「ON」が表示されます。

# を行う (つづき)

## イルミネーション：

イルミ電源 (橙リード線) の接続状態を確認できます。車のライトを点灯させてください。ライトを点灯すると「ON」、消すと「OFF」が表示されます。

## FM 多重ユニット：

VICS/D-GPS/FM 多重チューナー「ND-F2」(別売) の接続状態を確認できます。正しく接続されていれば「OK」、未接続の場合には「NG」が表示されます。

## ビーコンユニット：

VICS用ビーコン受信機「ND-B2」(別売) の接続状態を確認できます。正しく接続されていれば「OK」、未接続の場合には「NG」が表示されます。

## バックランプ：

バック信号入力 (紫/白リード線) の接続状態を確認できます。パーキングブレーキをかけ、ブレーキペダルを踏んでから次の操作を行ってください。シフトレバーをR (リバース) の位置にすると、車の絵の向きが左右反転されます。

画面の表示が記載されているようにならなかった場合は、正しく接続されていません。もう一度、接続に間違いがないか目で見て確認してください。

## TV モニターの設定を行う

(29ページの手順7から)

### 1 [初期設定]を選び、決定ボタンを押す



ジョイスティックを上下に動かして選び、決定ボタンを押す



### 2 [その他の初期設定]を選び、決定ボタンを押す



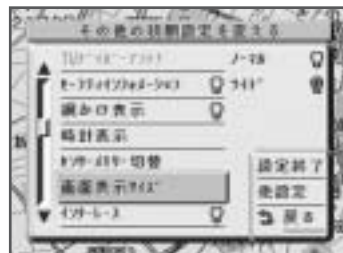
ジョイスティックを上下に動かして選び、決定ボタンを押す



### 3 [画面表示サイズ]を選ぶ



ジョイスティックを上下に動かして選ぶ



接続・取り付けが終わったら

次ページへつづく

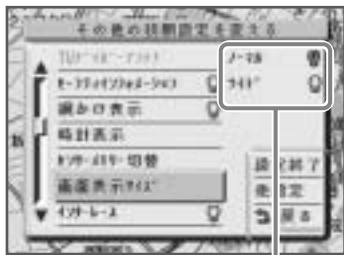


# 接続の確認とナビゲーションの設定を行う (つづき)

## TV モニターの設定を行う (つづき)

(31ページの手順3のつづき)

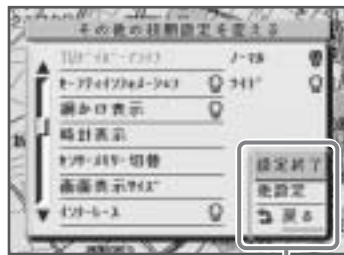
### 4 決定ボタンを押して、設定を選ぶ



決定ボタンを押すごとに、項目右のランプの点灯/消灯が切り換わります。黄色く点灯している項目が、選ばれている設定です。

組み合わせたTVモニターに合わせて設定します。  
ノーマル：通常タイプ (縦横比4 : 3) のTVモニターを接続したときに選びます。  
ワイド：ワイドタイプ (縦横比16 : 9) のTVモニターを接続したときに選びます。パイオニア製ワイドAVシステムTV「AVX-P707W」などをお使いになるときは、ワイドを選びます。

### 5 設定し終わったら[設定終了]を選び、決定ボタンを押す



ジョイスティックを左右に動かして選び、決定ボタンを押す

ジョイスティックを右に動かすと、右側の項目に移動します。(左に動かすと左側の項目に戻ります。)



決定ボタンを押すと地図表示に戻ります。

### メモ

設定の変更は後から自由に行うことができます。  
ここで説明していない設定については、別冊の『使い方辞典』をご覧ください。

## インターレースの設定について

市販のモニターには、「インターレース」タイプと「ノンインターレース」タイプがあります。(両方に対応しているものもあります) 本機は、どちらのタイプにも対応できるように [その他の初期設定]メニュー(31ページ・手順3)にインターレースの設定項目があります。地図画面がぼやけたり不安定な場合は、地図画面が鮮明に映る方に設定してください。詳しくは(『使い方辞典』120ページ)

# カーナビゲーションを使い始める前に

## 必ず、ジャイロセンサーのリセットを行ってください

自転車マークを精度よく地図上に表示させるために、ナビゲーションを使い始める前にジャイロセンサーのリセットを行う必要があります。『取扱説明書』の16ページを参照して、必ずジャイロセンサーのリセットを行ってください。