

7.0型ワイドVGA TV/DVD-V/CD/チューナー・5.1ch対応・  
WMA/MP3/AAC/DivX対応・DSP HDD AVナビオートサーバー

# AVIC-ZH009

# 取付説明書

本製品はJEITAコードカラーに対応しています。

車への取り付けは、必ずこの取付説明書と別冊の「安全上のご注意」に従って正しく行ってください。指定以外に取り付け方や指定以外の部品を使用すると、事故やケガの原因となる場合があります。この場合は、当社では一切の責任を負いかねます。

## 販売店様へ

接続、取り付け作業が完了しましたら、この取付説明書はお客様へお渡しください。

※ 別売製品の接続および取り付けについては、別売製品に付属の説明書も併せてご覧ください。



PRINTED WITH  
SOY INK™

この説明書の印刷には、植物性大豆油インキを使用しています。

パイオニア株式会社

〒153-8654 東京都目黒区目黒 1-4-1

この説明書は、再生紙を使用しています。

© パイオニア株式会社 2006

< KAMZF > < 06D00000 > < CRA3880-B >

## 作業の進めかた

### ① はじめに

- 接続・取り付け部品を確認する — 2ページ

### ② 接続のしかた

- 接続の前に知ってほしいこと — 4ページ
- 接続端子の名称と働き — 6ページ
- システムの接続 — 8ページ
- 電源コードの接続 — 10ページ
- 信号入力ケーブルの接続 — 12ページ
- 地上デジタルTVチューナー・IP-BUS機器の接続 — 14ページ
- 外部アンプの接続 — 16ページ
- バックカメラ・リアモニター・VTRの接続 — 17ページ
- 専用のVICS/FM多重用アンテナを使用する場合 — 18ページ

### ③ 取り付けかた

- 取り付けの前に知ってほしいこと — 20ページ
- ナビゲーション本体の取り付け — 21ページ
- GPSアンテナの取り付け — 24ページ
- 音声認識用マイクの取り付け — 26ページ
- リモコンの取り付け — 28ページ
- ステアリングリモコンの取り付け — 30ページ
- フィルムアンテナの取り付け — 34ページ

### ④ 接続・取り付けが終わったら

- 接続・取り付けの確認を行う — 40ページ
- 取付角度の設定を行う — 42ページ
- システム設定を行う — 43ページ
- センサー学習のエラーメッセージ — 44ページ

接続・取り付けが終わったら、必ず接続・取り付けの確認～システム設定 (40～43ページ)を行ってください。

# 接続・取り付け部品を確認する

## ナビゲーション本体関係



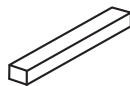
ナビゲーション本体  
× 1



バインドネジ  
(5 × 6 mm) × 8



皿ネジ  
(5 × 6 mm) × 8



スペーサー  
× 1



タッチパネル用調整ペン  
× 1

※タッチパネル用調整ペンは、調整時のみ使用しますので大切に保管してください。使用方法については、『オーディオブック』をご覧ください。

## GPSアンテナ関係



GPSアンテナ × 1



金属シート × 1

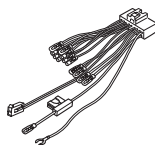


クランパー × 5



防水パッド × 1

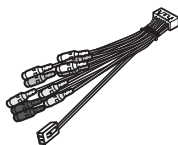
## 接続ケーブル関係



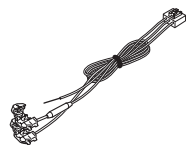
電源コード × 1



UIエレメントコネクター  
× 1



RCA入出力ケーブル  
× 1

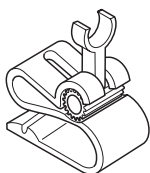


信号入力ケーブル  
× 1

## 音声認識用マイク関係



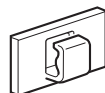
音声認識用マイク × 1



マイククリップ × 1

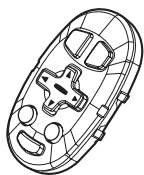


両面テープ  
(23 × 14 mm) × 1

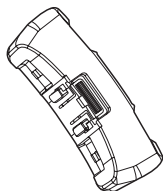


クランパー × 5

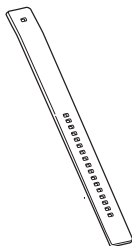
### ステアリングリモコン関係



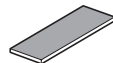
ステアリング  
リモコン × 1



ホルダー × 1



ベルト × 2



マジックテープ大  
(やわらかい方) × 1



マジックテープ小  
(かたい方) × 2

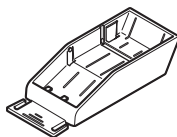
### リモコン関係



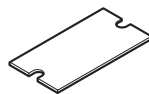
リモコン × 1



単4形アルカリ  
乾電池 (LR03) × 2

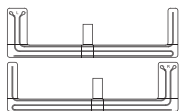


リモコンホルダー × 1



両面テープ  
(57 × 34 mm) × 1

### フィルムアンテナ関係



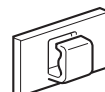
フィルムアンテナ  
左用・右用 各1



ブースターアンプ × 1



クリーナークロス × 1



樹脂クランプ × 6

### 音響特性測定用マイク関係



音響特性測定用  
マイク × 1

※測定時のみ使用します。  
接続先は『スタートブ  
ック』をご覧ください。

# 接続の前に知ってほしいこと

## 接続上のご注意

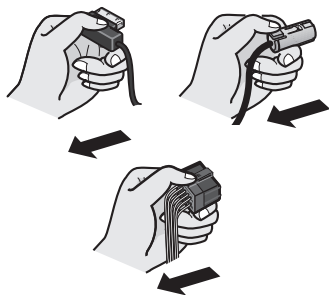
本機と他の製品では同じ働きのコードでも色が異なる場合があります。本機と他の製品とを接続される場合、それぞれの製品に付属の取付説明書をよくお読みになり、同じ働きのコードどうしを接続してください。

- 本機は、エンジンスイッチにACCポジションがない車では使用できません。絶対に取り付けしないでください。取り付けると、バッテリー上がりの原因になります。
- 赤リード線（アクセサリ電源）は、常にバッテリーから電源が供給される電源回路には接続しないでください。接続すると車のバッテリーが消耗します。
- 若草色リード線（パーキングブレーキスイッチ）は、必ずパーキングブレーキスイッチの電源側に接続してください。接続しないと一部の機能が使用できなくなります。
- 黒リード線（アース）は、パワーアンプなどの消費電流が大きい製品のアースとは別々に取り付けてください。まとめて取り付けると、ネジが緩んだり外れたりしたとき、製品の発煙・故障の原因となる恐れがあります。
- 必ず付属の部品を指定どおりに使用してください。指定以外の部品を使用すると故障する恐れがあります。
- スピーカーのリード線を直接アースしたり、複数のスピーカーの（-）リード線を、共通にして接続しないでください。
- 本機と組み合わせるスピーカーには、最大入力50W以上のハイパワー用で、インピーダンスが4Ωから8Ωのものを使用してください。規格以外のスピーカーのご使用は、スピーカーやアンプの発火・発煙・破損の原因となります。
- ガラスアンテナ車など、アンテナブースターの電源がある場合、必ず本機の青リード線（オートアンテナ）を車側のアンテナブースターの電源に接続してください。接続を忘れるとラジオ放送の受信ができません。

アンテナブースターの電源の位置は、車種によって異なります。詳しくは、取り付け技術のある販売店にご相談ください。

## コネクターの着脱のしかた

- コネクターは、“カチッ”と音がするまで押し込んで、確実に接続してください。スムーズに入らない場合は、色が間違っている可能性がありますので、コネクターどうしの色を確認してください。また、無理に挿入しないでください。故障の原因となる場合があります。
- コネクターを外すときは、図のようにコネクター部分を持ってロックを押しながら引っ張ってください。コードを引っ張るとコードが抜けてしまうことがあります。



## 接続のポイント

### ノイズ防止のために

- ノイズ防止のため、次のものはナビゲーション本体や他のケーブル類、コード類からできるだけ離して配置してください。
    - \* フィルムアンテナおよびそのアンテナコード
    - \* FM/AMアンテナおよびそのアンテナコード
    - \* GPSアンテナおよびそのアンテナコード
    - \* FM多重用アンテナおよびそのアンテナコード
    - \* ピーコン受信機およびそのアンテナコード
- それぞれのアンテナコードどうしてもできるだけ離してください。一緒に束ねたり、重ねたり、交差させたりしないでください。アンテナやアンテナコードにノイズが飛び込むと受信感が悪くなります。
- RCAコードに何も接続しない場合は、付属のキャップを外さないでください。

### IP-BUSの接続について

- IP-BUSの端子とケーブルは、同じ色どうしを接続してください。(コネクターの接続部分が色分けされています。) 違う色のコネクターを接続すると、正常に動作しないことがあります。

### 電源配線キットを別売しています

- システム全体の消費電流が大きくなると、電圧が不足する場合があります。そのようなときは、バッテリーから直接電源をお取りください。当社では、電源配線キット「RD-221」を別売していますので、販売店にご相談ください。

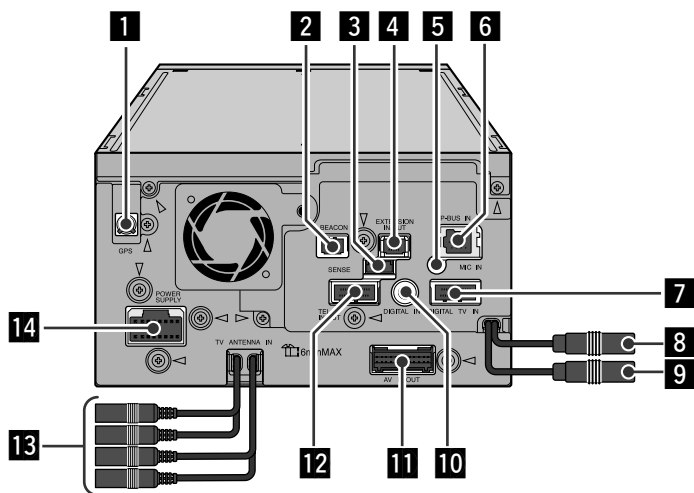
### 携帯電話接続ケーブルまたは、Bluetoothユニットを別売しています

- 当社では、携帯電話と組み合わせるための携帯電話接続ケーブルまたは、Bluetoothユニットを別売しています。
  - \* PDC用ケーブル「CD-H13」(2 m)
  - \* CDMA 1X/cdmaOne用ケーブル「CD-H14」(4 m)
  - \* FOMA用ケーブル「CD-H15」(2 m)
  - \* CDMA 1X WIN用ケーブル「CD-H16」(2 m)
  - \* Bluetoothユニット「ND-BT1」

## ピンクリード線の接続について

- ピンクリード線(車速信号入力)は、内蔵の3Dハイブリッドセンサー用のリード線です。必ず接続してください。
- ピンクリード線を接続しない場合は、簡易ハイブリッド方式で動作し、測位誤差が大きくなる場合があります。(※ 『ナビゲーションブック』の「ナビゲーションのしくみ」)
- ピンクリード線を車の車速検出回路に接続するのが困難な場合は、車速パルス発生機「ND-PG1」(別売)をお使いください。

# 接続端子の名称と働き



**1 GPSアンテナ接続端子 (灰)**

付属のGPSアンテナを接続します。

**2 ビーコンユニット接続端子 (青)**

別売のVICS用ビーコンユニット「ND-B6」を接続できます。

**3 信号入力端子**

付属の信号入力ケーブルを接続します。  
(☞ 12～13ページ)

**4 拡張入出力端子 (黒)**

別売のアンテナ分離型ETCユニット「ND-ETC4」を接続できます。

**5 音声認識用マイク入力端子 (黒)**

付属の音声認識用マイクを接続します。

**6 IP-BUS入力 (青)**

IP-BUS出力のある製品を接続します。  
(☞ 14～15ページ)

**7 デジタルTV入力端子 (白)**

別売の地上デジタルTVチューナーを接続する場合に使用します。

**8 AM/FMラジオ用アンテナ入力端子**

車載のラジオ用アンテナに接続します。

**9 FM多重用アンテナ入力端子**

VICS/FM多重放送を受信するためのアンテナを接続します。付属のフィルムアンテナを接続する方法以外に、専用のアンテナを使用する方法があります。  
(☞ 18ページ)

**10 デジタル信号入力端子 (青)**

別売の地上デジタルTVチューナーを接続して、5.1ch出力する場合に使用します。  
(☞ 14～15ページ)

**11 映像・音声入出力端子**

付属のRCA入出力ケーブルを接続します。  
(☞ 14～17ページ)

**12 電話端子 (赤)**

別売の携帯電話接続ケーブルまたは別売のBluetoothユニットを使用して携帯電話を接続できます。

**13 TVアンテナ接続端子**

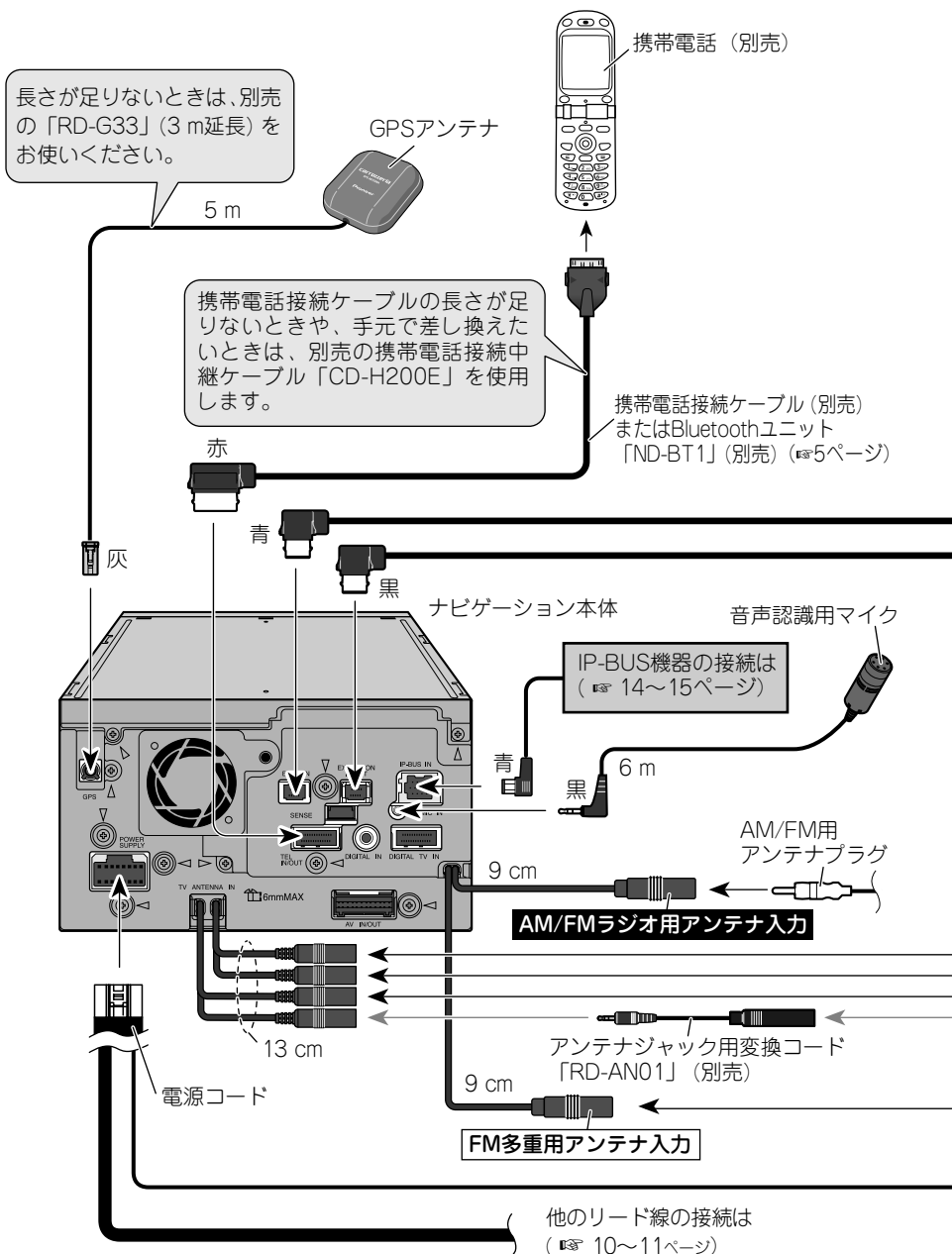
付属のフィルムアンテナを接続します。

**14 電源**

付属の電源コードを接続します。  
(☞ 8～11ページ)

# システムの接続

— 詳しくはお買い上げの販売店にお問い合わせください —



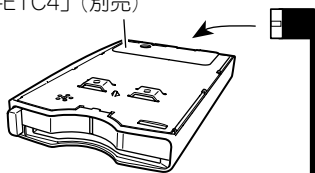


VICS用ピーコユニット  
「ND-B6」(別売)



6 m

アンテナ分離型ETCユニット  
「ND-ETC4」(別売)



6 m

10ピンケーブル  
(「ND-ETC4」付属)

注：AM/FMラジオ用アンテナ  
入力端子とVICS/FM多重用  
アンテナ接続端子は形状が  
同じです。間違えて接続し  
ないようにご注意ください。

(左用)

フィルムアンテナ

(右用)



4.5 m

注：他のケーブル  
と束ねないで  
ください。

28 cm

フィルムアンテナ用電源出力

3 m

4.5 m

長さが足りないときは、  
別売のTV-FM延長コード  
「RD-TV21E」(2m延長)  
をお使いください。

付属のフィルムアンテナは別売の  
アンテナジャック用変換コード「RD-  
ANO1」を使用し4素子ともTV用と  
して使用することもできます。

注：使用しない場合は、  
何も接続しないでく  
ださい。またテープ  
などで金属部分を保  
護してください。

# 電源コードの接続

— 詳しくはお買い上げの販売店にお問い合わせください —

注：赤、橙/白、黄リード線は車のヒューズユニットを通した後の端子に接続してください。

注：電源リード線の、ヒューズから本体の間に、他の機器のリード線を接続しないでください。

## アース

車のボディの金属部に確実に接続してください。ノイズ防止のため、できるだけナビゲーション本体の近くに接続してください。

## +バッテリー電源

車のエンジンスイッチのON/OFFに関係なく、常にバッテリーから電源が供給される電源回路に接続してください。

## アクセサリ電源

車のエンジンスイッチをACCポジションにしたときに電源が供給される電源回路に接続してください。

エンジンスイッチにACCポジションがない車には絶対に取り付けしないでください。バッテリー上がりの原因になります。

## イルミ電源

車のライトをONにしたときに電源が供給される電源回路に接続してください。

## オートアンテナ

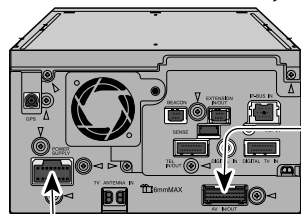
アンテナをコントロールするために使用します。(DC12V、300mA以内でご使用ください。)

- オートアンテナ車の場合：車側のオートアンテナコントロール入力端子に接続します。
- アンテナブースター装着車の場合：車側のアンテナブースターの電源入力端子に接続します。

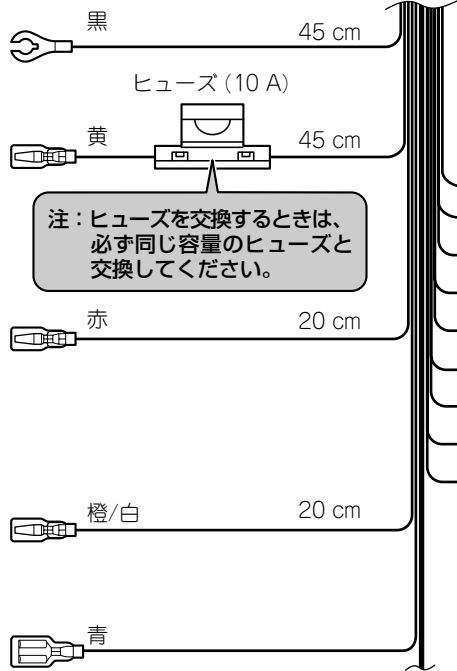
他のケーブルの接続は  
( 8 14~17ページ)

ナビゲーション本体

RCA入出力ケーブル

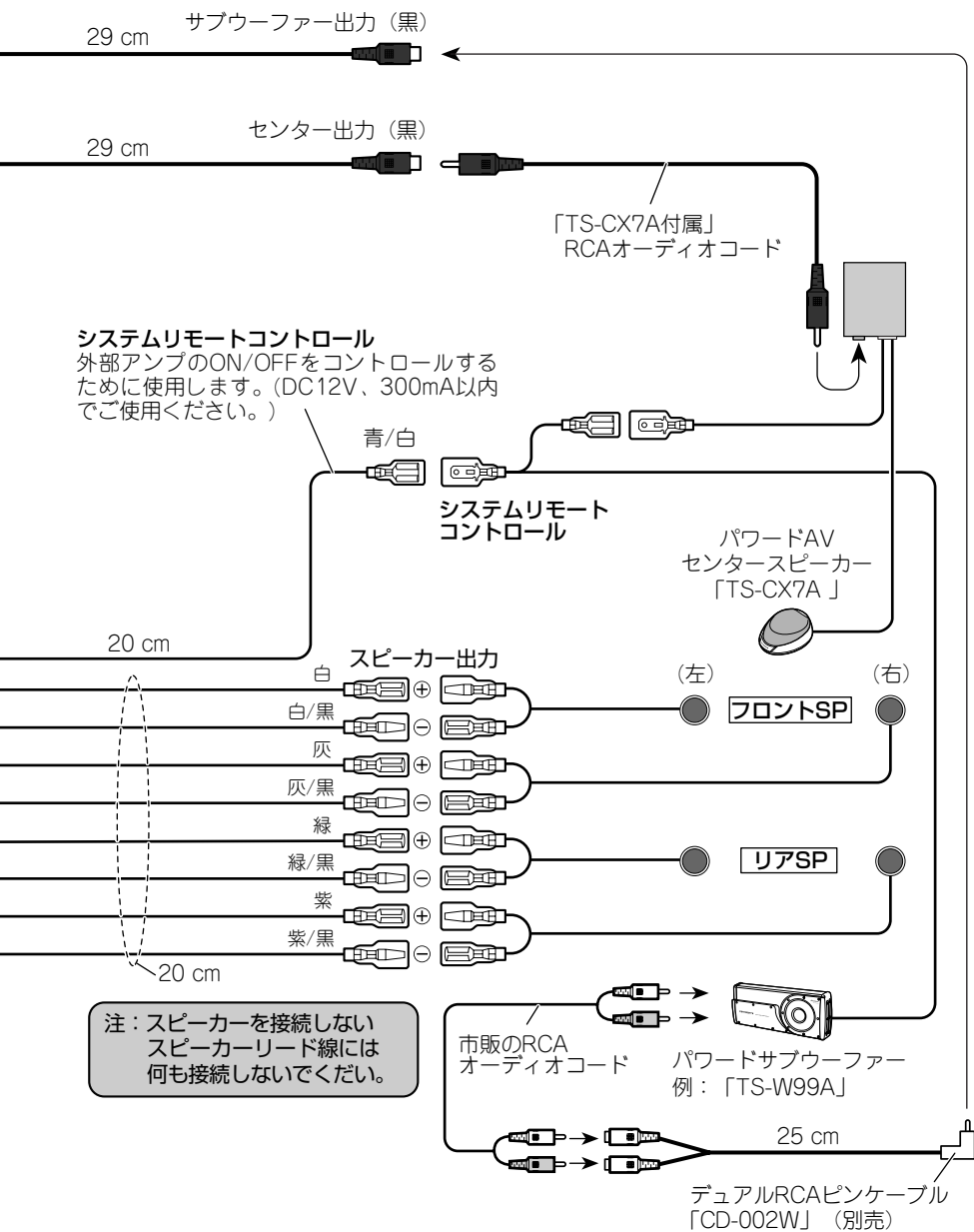


電源コード



注：ヒューズを交換するときは、必ず同じ容量のヒューズと交換してください。

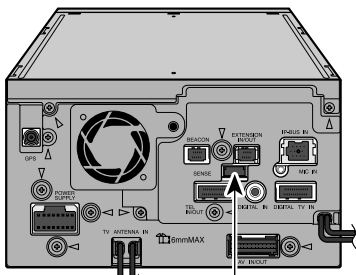
他のリード線の接続は  
( 8 8~9ページ)



# 信号入力ケーブルの接続

— 詳しくはお買い上げの販売店にお問い合わせください —

ナビゲーション本体



信号入力ケーブル

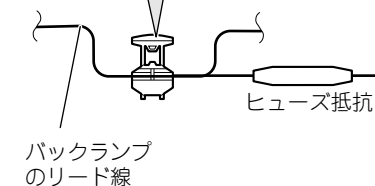
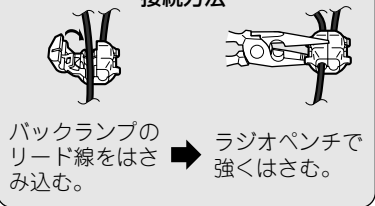
## バック信号入力

この接続は車の前進 / 後退を判断するためのものです。バックランプのリード線の「シフトレバーをリバースの位置にしたときに電圧が変化するリード線」に接続してください。

※接続しないと前進 / 後退を正しく検知できないことがあるため、  
 自車位置がずれる場合があります。

※バックカメラ（バックカメラユニット「ND-BC2」）を利用  
 する場合は必ず接続してください。接続しないとバックカメラ  
 映像に切り替わりません。

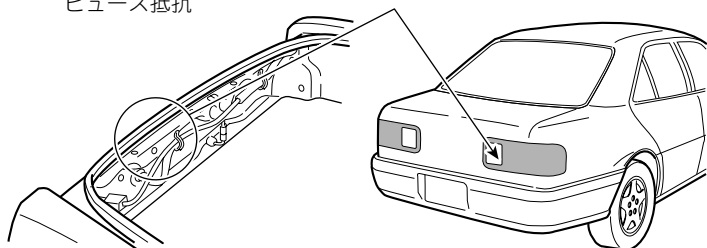
## 接続方法

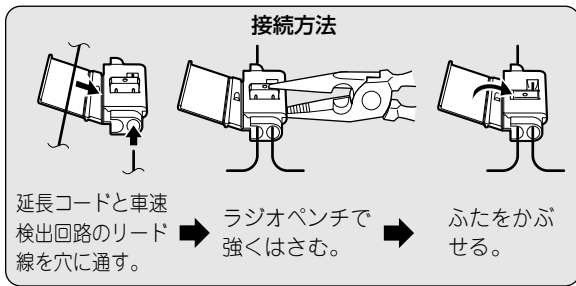


紫/白 8 m

注：電源リード線の、ヒューズ抵抗から本体の間に、他の機器のリード線を接続しないでください。

バックランプ(シフトレバーがリバース [R] のときに点灯するランプ)の位置を確認し、トランク内から、バックランプのリード線を取り出します。





車のインジェクション  
コンピューター

車速検出回路  
のリード線

Uエレメントコネクター

**注：必ず付属のUエレメントコネクターを使用してください。指定以外の物を使用すると接触不良の原因となります。**

インジェクションコンピューターの車速検出回路の位置は、車種によって異なります。詳しくは、お買い上げの販売店にご相談ください。

ピンク 6 m

**車速信号入力**

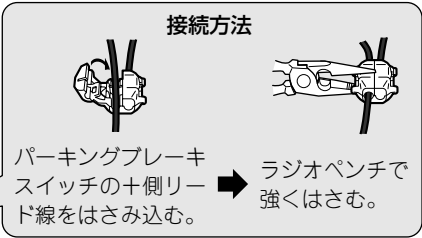
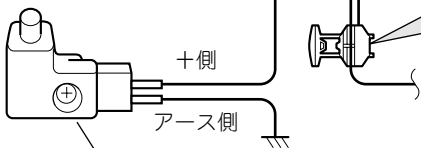
車の走った距離を検出するために使用します。  
**必ず車の車速検出回路に接続してください。**  
(車の車速検出回路への接続が困難な場合は、車速パルス発生機「ND-PG1」(別売)を接続することもできます。)

**パーキングブレーキスイッチ**

車が停車していることを確認するために使用します。必ずパーキングブレーキスイッチの+側リード線に接続してください。

若草色 2.1 m

パーキングブレーキスイッチ

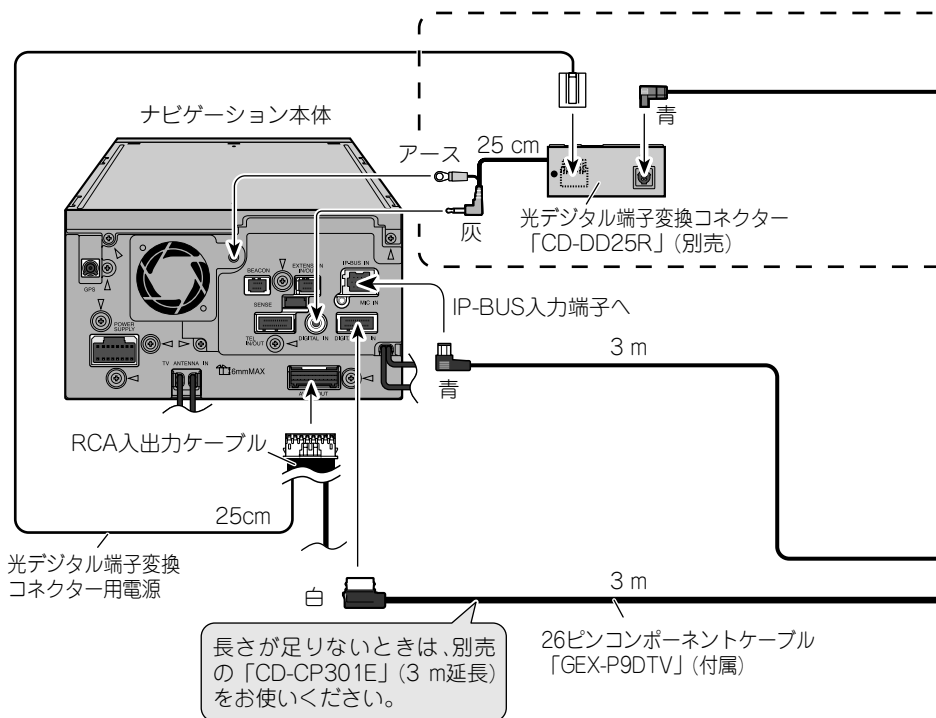


パーキングブレーキスイッチの位置は、車種によって異なります。詳しくはお買い上げの販売店にご相談ください。

## 地上デジタルTVチューナー・IP-BUS機器の接続

— 詳しくはお買い上げの販売店にお問い合わせください —

本機には、地上デジタルTVチューナー「GEX-P9DTV」やIP-BUS機器（マルチCDプレーヤー「CDX-P760」、iPodアダプター「CD-IB10II」）などが接続できます。



### メモ

#### 本機に地上デジタルTVチューナー「GEX-P7DTV」を接続する際のご注意

- 別売のIP-BUSケーブル「CD-IP300」(3m)と別売の26ピンコンポーネントケーブル「CD-CP300」が必要です。
- 「GEX-P7DTV」に付属のリモコン受光部は必ず接続してください。
- 「GEX-P7DTV」のモードスイッチを「IP SOURCE」側に切り替えてください。
- 放送局名は表示されません。また、本機から操作できる内容も一部の機能のみとなります。

地上デジタルテレビジョン放送の5.1chサラウンド放送をマルチチャンネルで臨場感豊かに聴きたい場合のみ接続します。2chで聴く場合は接続する必要はありません。

注: 接続した場合は、必ず地上デジタルTVチューナーのPCM/AACスイッチをAAC側に切り替え、本機のシステム設定メニューの【光デジタル入力設定】をONに設定してください。(P.43ページ)  
また、本機のチャンネルモードはマルチチャンネルモードに切り替えてお楽しみください。(P.『オーディオブック』)

光デジタルケーブル「CD-AD300」(3 m)など(別売)

黒



地上デジタルTVチューナー「GEX-P9DTV」(別売)

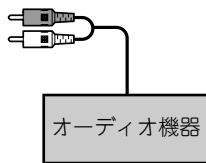
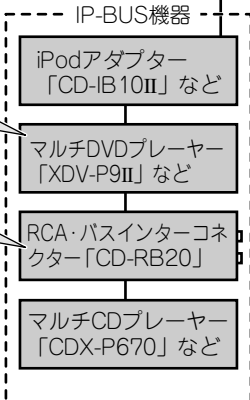
IP-BUSケーブル「GEX-P9DTV」(付属)

黒 青

青 IP-BUS入力端子へ

・ IP-BUSモードに切り替えます。  
・ 映像出力(黄)を、本機の映像入力(黄)へ接続します。

マルチCDプレーヤーを同時に接続しないときは「CD-RB10」が使用できます。



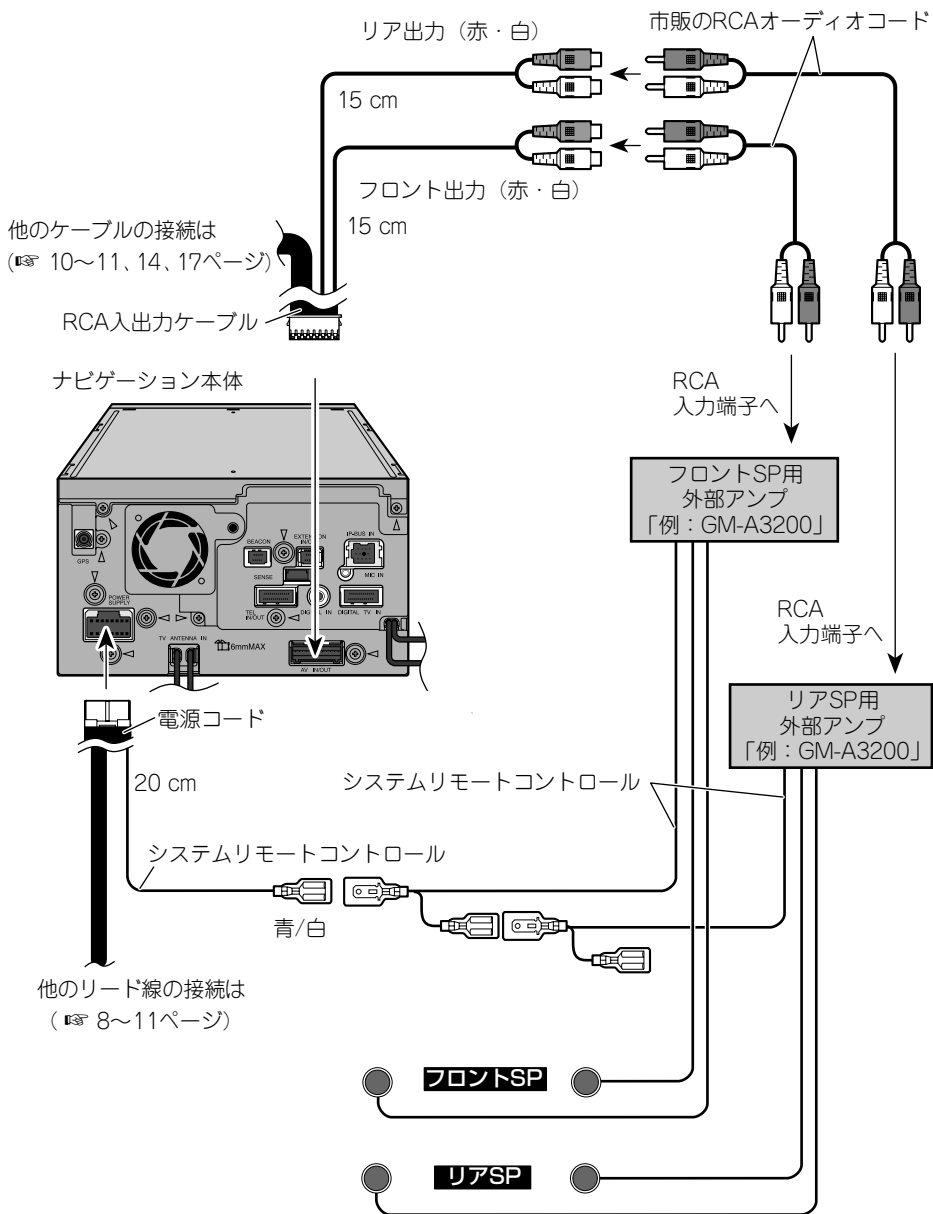
## メモ

- 本機にDVDプレーヤーを接続したときは、「AV入力設定」の【VTR】の設定を行う必要があります。(P.43ページ)
- 本機にRCA・バスインターコネクターを接続したときは、「AV入力設定」の【AUX】の設定を行う必要があります。(P.43ページ)

# 外部アンプの接続

— 詳しくはお買い上げの販売店にお問い合わせください —

本機には、フロントスピーカー用、リアスピーカー用の外部アンプを接続できます。

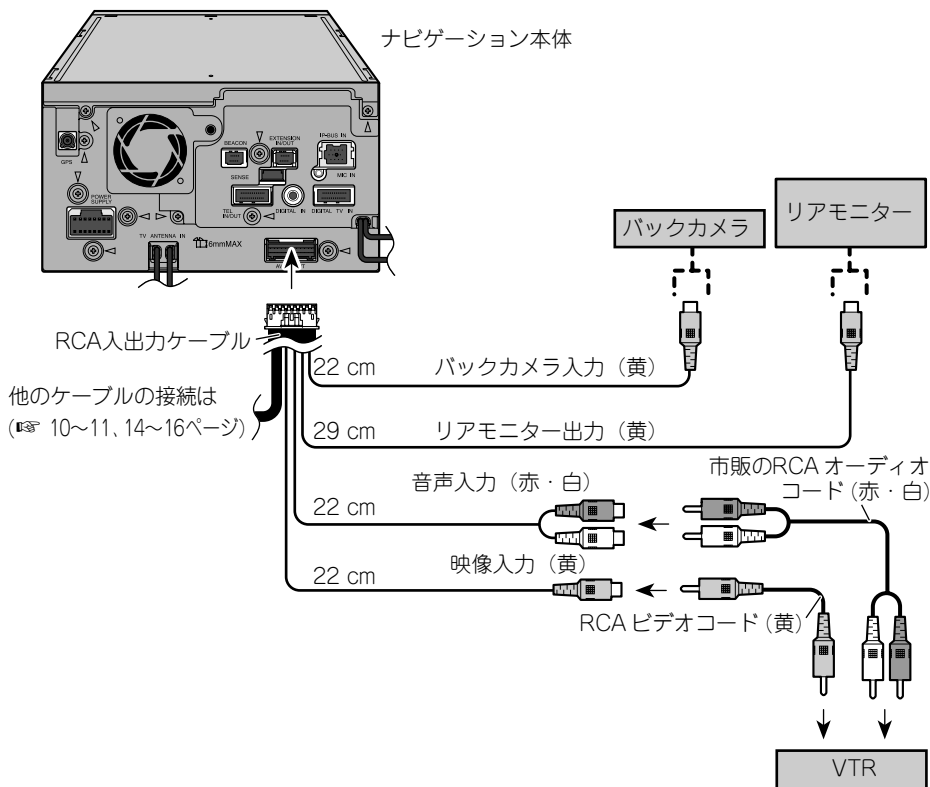




# バックカメラ・リアモニター・VTRの接続

— 詳しくはお買い上げの販売店にお問い合わせください —

本機には、バックカメラユニット「ND-BC2」・リアモニター・VTRなどを接続できます。



## メモ

- 接続するときは、エンジンスイッチをOFF（本機および接続する製品の電源をOFF）にしてから接続してください。
- 本機にバックカメラを接続したときは、バック信号入力線（☞ 12ページ）を接続し、「AV入力設定」の【バックカメラ】と【バックカメラ極性設定】の設定を行う必要があります。（☞ 43ページ）
- 本機にVTRを接続したときは、「AV入力設定」の【VTR】の設定を行う必要があります。（☞ 43ページ）

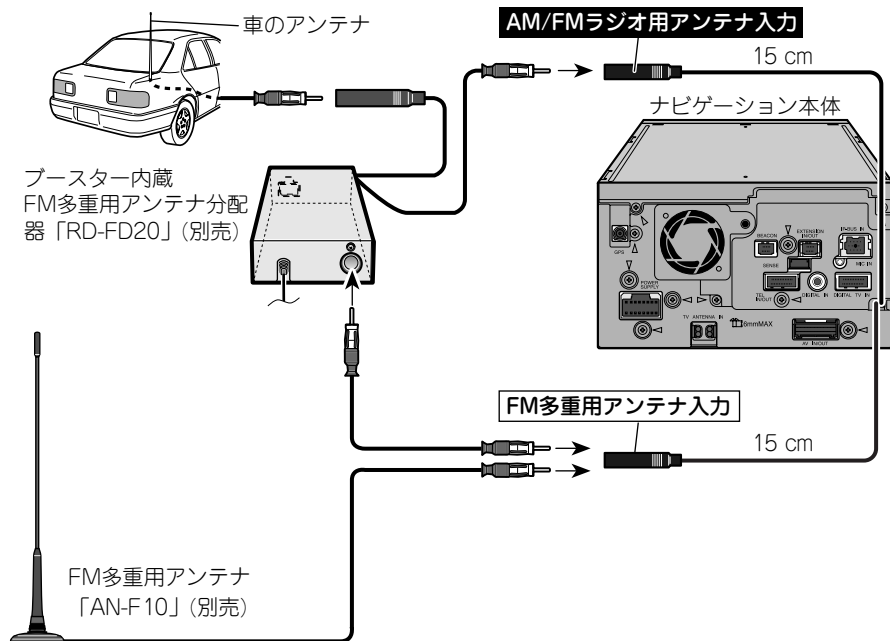
## ⚠注意

- 接続したリアモニターは、運転者が走行中に映像を見ることができない位置に設置してください。
- パイオニア製「TVM-Wシリーズ」以外のモニターを接続した場合は画像が乱れる場合があります。

## 専用のVICS/FM多重用アンテナを使用する場合

— 詳しくはお買い上げの販売店にお問い合わせください —

電波の状況により、付属のフィルムアンテナではVICS/FM多重放送が充分受信できない場合があります。その場合は専用アンテナ「AN-F10」（別売）を接続するか、FM多重用アンテナ分配器「RD-FD20」（別売）を使用して車載のアンテナを接続します。



### メモ

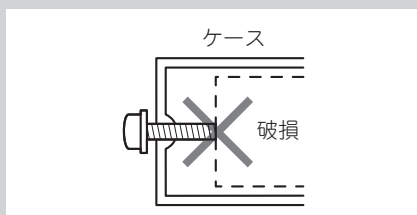
- 「RD-FD20」を接続した場合は、システム設定メニュー（ 43ページ）の【オートアンテナ・ACC連動】を「する」に設定してください。
- 「RD-FD20」の青リード線（オートアンテナ入力）と青/黒リード線（オートアンテナリモートコントロール）は使用しません。



# 取り付けの前に知ってほしいこと

## 取り付け上のご注意

- 必ず本機に付属の部品を指定どおりに使用してください。指定以外の部品を使用すると、機器内部の部品をいためたり、しっかりと固定できずに外れたりして危険です。



## 取り付けのポイント

### 取り付け、固定する前に

- まず仮接続を行い、本機が正常に動作することを確認します。このときアンテナ類などは、受信状態の良い位置を確かめてから取り付けを行ってください。正常に動作しない場合は、接続に間違いがないか、もう一度チェックしてください。

### 粘着テープを貼り付ける前に

- マジックテープや両面テープを貼り付けるところは、汚れをよくふきとってください。

### ノイズ防止のために

- フィルムアンテナの取り付けのしかたによっては、ラジオ放送に雑音が入る場合があります。フィルムアンテナは、フィルムアンテナの取り付け (※ 34ページ) の説明に従って正しく取り付けてください。

- ノイズ防止のため、次のものはナビゲーション本体や他のケーブル類、コード類からできるだけ離して配置してください。

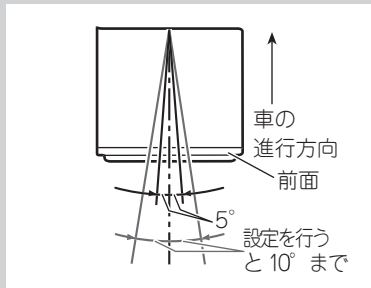
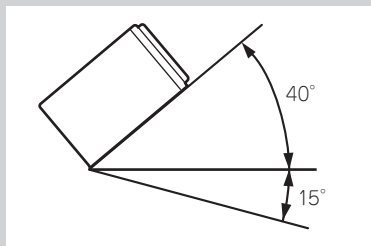
- \* フィルムアンテナおよびそのアンテナコード
- \* FM/AMアンテナおよびそのアンテナコード
- \* GPSアンテナおよびそのアンテナコード
- \* FM多重用アンテナおよびそのアンテナコード
- \* ピーコン受信機およびそのアンテナコード

それぞれのアンテナコードどうしてもできるだけ離してください。一緒に束ねたり、重ねたり、交差させたりしないでください。アンテナやアンテナコードにノイズが飛び込むと受信感が悪くなります。

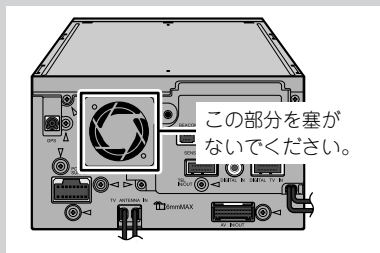
# ナビゲーション本体の取り付け

## 取り付け上のご注意

●本機の性能を十分に発揮するために、上下の傾きはできるだけ水平に取り付けてください。傾けて取り付ける場合は、水平に対して上の傾き40度以内、下の傾き15度以内の角度で取り付けてください。左右の傾きは車の進行方向に対してナビゲーション本体の前面が5度以内の角度で取り付けてください。5度以上10度以内のコンソールに取り付ける場合は、「取付角度の設定を行う」(P.42ページ) で向き設定してください。



- 必ず本機に付属のネジを使用して取り付けてください。付属のネジよりも長いネジを使用すると、本機内部の部品をいためることがあります。
- 放熱を妨げないために、下図の部分を書がないように配置してください。



この部分を塞がないでください。

## 取り付けのポイント

### 取付キットを別売しています

- 日産車に取り付ける場合は、車種や年式によって別売の日産車用取付化粧パネル「ADT-N979II」が必要になることがありますので、販売店にご相談ください。
- ※本機に「ADT-N979II」を使用する場合は、上部にすきまができるようにパネルを上方向に寄せて取り付けてください。パネルを固定する際は、左右のみテープ止めを行い、上下にはテープを貼らないでください。

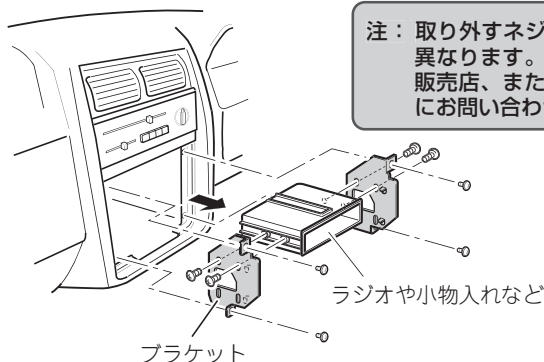
- 車種や年式によっては、別売のパイオニア製取付キットを使用しないと、取り付けられないこともあります。当社では車種別専用取付キットを用意しておりますので、販売店にご相談ください。

# ナビゲーション本体の取り付け

つづき

## 1 車両のラジオ、小物入れなどを取り外す

ラジオ、小物入れなどを取り外し、それらを止めているブラケットを取り外します。そのブラケットを使用して、本機を取り付けます。



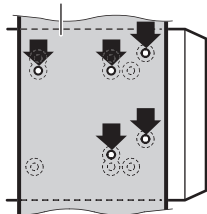
注：取り外すネジの位置などは車種により異なります。詳しくは、お買い上げの販売店、または、最寄りのディーラーにお問い合わせください。

## 2 ネジ止めする位置を確認する

ブラケットを本機に重ねて、ネジ穴が合う位置を確認してください。次のネジ穴のうち4カ所または3カ所合う位置があります。

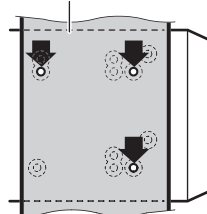
トヨタ車の場合

トヨタ車ブラケット



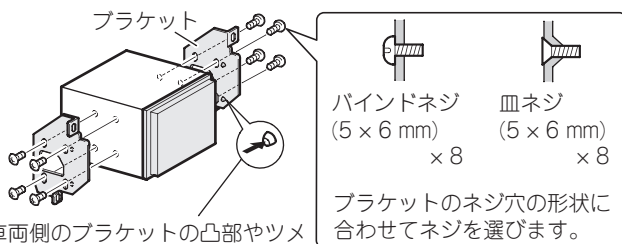
日産車の場合

日産車ブラケット



### 3 ブラケットを 付属のネジで取り付ける

左側、右側、それぞれ4カ所（または3カ所）ずつ、付属のネジでネジ止めて、元どおり車に取り付けます。



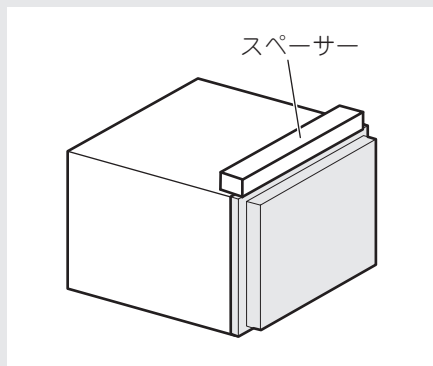
車両側のブラケットの凸部やツメが邪魔になり、浮いてしまう場合は、それらをハンマーなどでつぶす必要があります。

\*作業の際には安全に十分ご注意ください。

注：付属のネジ以外は使用しないでください。  
付属のネジよりも長いネジを使用すると、  
本機内部の部品をいためることがあります。

### ナビゲーション本体取り付け後のご注意

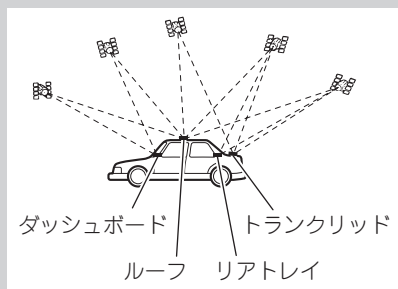
ナビゲーション本体を取り付けた後、車両との間にすきまがある場合は、ナビゲーション本体にスペーサーを貼ってすきまをふさいでください。なお、スペーサーを貼る手順は、車両によって異なります。



# GPSアンテナの取り付け

## 取り付け上のご注意

- GPSアンテナは、GPS衛星の電波が車のボディなどで遮られない場所に水平に取り付けてください。(どの方向からも電波が受信できるように、できるだけ車外のルーフやトランクリッドに取り付けてください。)



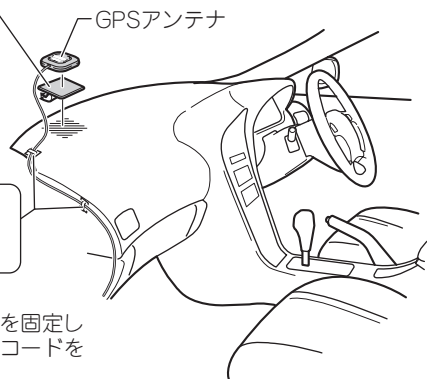
- GPSアンテナを塗装しないでください。アンテナの性能が落ちる場合があります。
- GPSアンテナを車内に取り付ける場合は、必ず付属の金属シートを使用してください。使用しないと、十分な受信感度が得られなくなります。

- 付属の金属シートは、切って小さくしないでください。十分な受信感度が得られなくなります。
- GPSアンテナは、ナビゲーション本体から30cm以上離して設置してください。また、あまったGPSアンテナコードをまとめて置くときも、ナビゲーション本体から30cm以上離して置いてください。近くに設置すると、受信感度が低下してしまいます。
- GPSアンテナを取り外すときは、アンテナコードを引っ張らないでください。アンテナに付いている磁石が強力なため、コードが抜けてしまうことがあります。
- GPSアンテナは磁石で取り付けます。アンテナを車のボディに取り付ける場合は、ボディを傷つけないように慎重に取り付けてください。
- GPSアンテナを車外に取り付けた場合、自動洗車機で洗車するときは、アンテナを取り外して車内にしまってください。アンテナが外れて車のボディを傷つけることがあります。

## 車内(ダッシュボードやリアトレイの上)に取り付ける場合

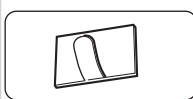
なるべく水平な場所、またはアンテナがウィンドウの外に向く場所に金属シートを貼り付け、GPSアンテナを金属シートの上に置きます。(GPSアンテナの磁石で固定されます。)アンテナの取り付け位置は [接続状態] 画面 (P. 41ページ) を参考に、十分に受信できる位置に取り付けてください。

金属シート  
**必ず使用してください。**裏面の保護シートをはがして貼り付けます。



## メモ

- 車のウィンドウガラスの一部に、GPS衛星の電波を通さないものがあります。GPSアンテナを車内に取り付けたときに、GPS衛星からの電波を受信しにくい場合は、一度アンテナを車外に取り付けてみてください。



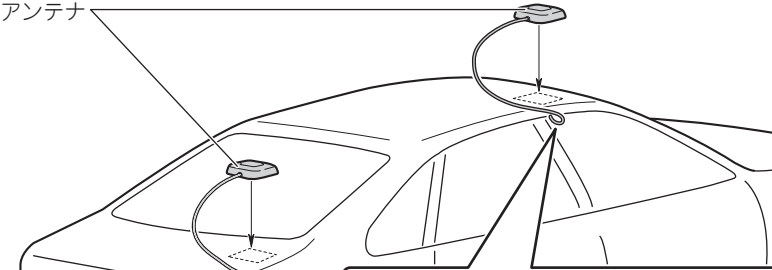
クランパー×5  
クランパーで要所を固定しながら、アンテナコードを引き回します。



## 車外（車のボディ）に取り付ける場合

車のルーフやトランクリッドの、なるべく水平な場所にGPSアンテナを置きます。（GPSアンテナの磁石で固定されます。）

GPSアンテナ



### アンテナコードをドアの上側から車内に引き込む場合



雨水がコードを伝わって車内へ入らないように、コードを外側でU字形に曲げます。



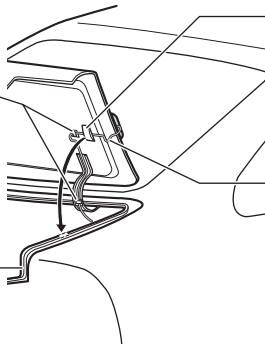
クランパー×5  
クランパーで要所を固定しながら、アンテナコードを引き回します。

### アンテナコードをトランク内に引き込む場合



クランパー×5  
クランパーで要所を固定しながら、アンテナコードを引き回します。

ゴムパッキング



防水パッド  
トランクを閉めたとき、ゴムパッキングの上に防水パッドが水平に当たるようにします。

雨水がコードを伝わって車内へ入らないように、コードをゴムパッキングの外側でU字形に曲げます。

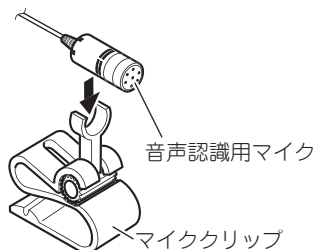
# 音声認識用マイクの取り付け

## 取り付け上のご注意

ハンズフリー時に明瞭な音質を得るために、マイクはできるだけドライバーの近くに取り付けてください。また、エコー（反響音）を軽減する為なるべく車のスピーカーから離れた位置に設置してください。

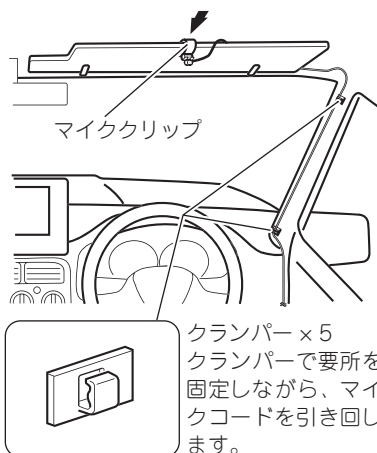
### サンバイザーにはさんで取り付ける場合

#### 1 マイククリップにマイクを取り付ける



#### 2 サンバイザーにマイククリップを取り付ける

サンバイザーを上げた状態で取り付けます。サンバイザーを下げると、正しく音声認識されません。

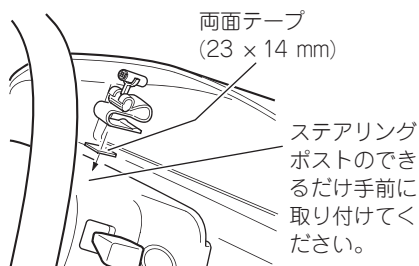


### ステアリングポストに取り付ける場合

#### 1 マイククリップにマイクを取り付ける

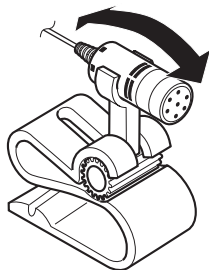


#### 2 ステアリングポストにマイククリップを取り付ける



## マイク角度の調節のしかた

マイクの角度は、マイククリップの可動部を前後に動かして調節します。

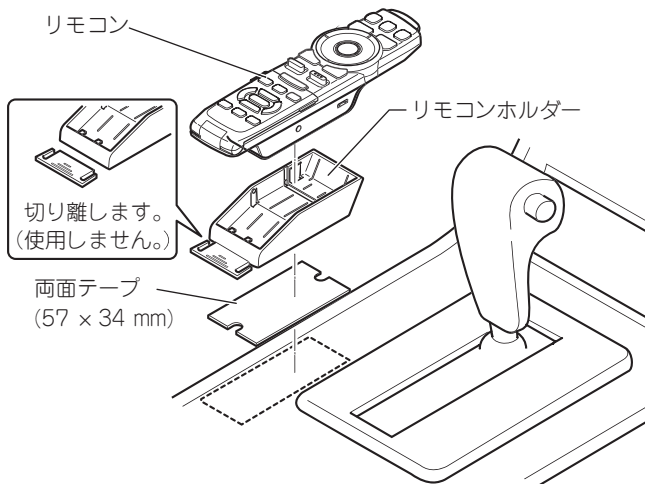


# リモコンの取り付け

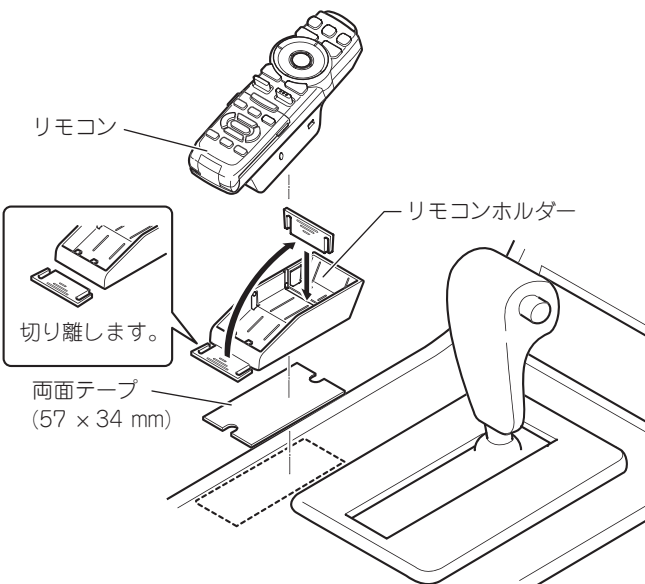
## 両面テープで取り付ける場合

付属の両面テープ (57 × 34 mm) を使用して、リモコンホルダーを貼り付けます。

### ■水平にセットする場合



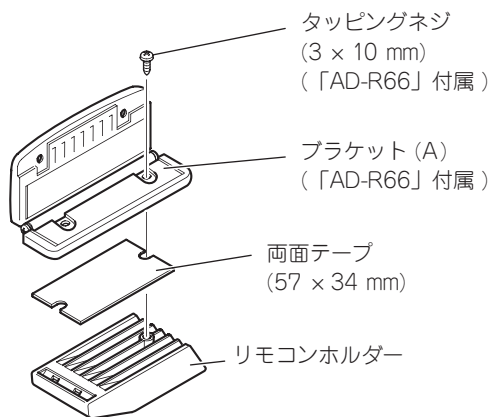
### ■上向きにセットする場合



## 別売の「AD-R66」を使用して取り付ける場合

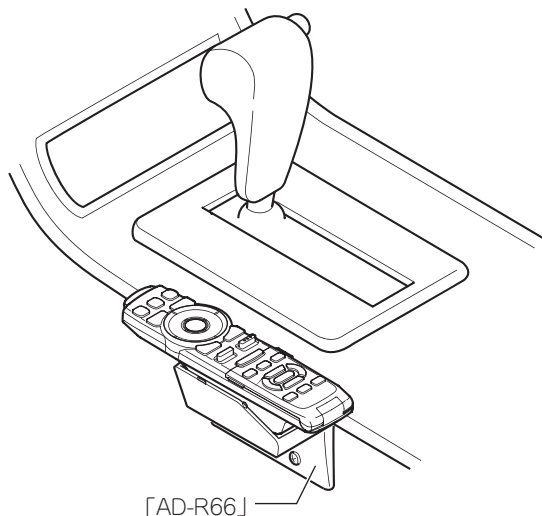
センターコンソールの幅が狭く、センターコンソール上にリモコンの取り付けスペースがない場合は、別売のメインコントローラーアタッチメント「AD-R66」を使用して取り付けます。

### 1 「AD-R66」に付属のブラケット (A) に リモコンホルダーを取り付ける



### 2 「AD-R66」を 車に取り付ける

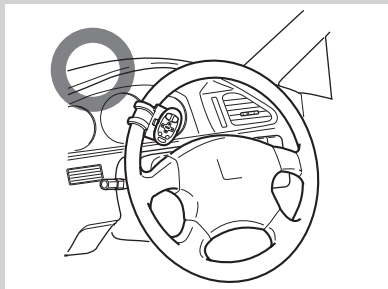
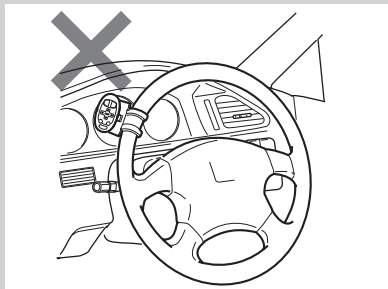
「AD-R66」の『取付説明書』を参照して、車に取り付けます。



# ステアリングリモコンの取り付け

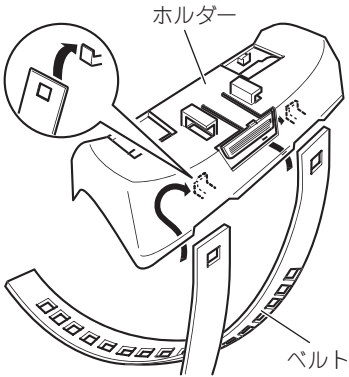
## 取り付け上のご注意

- エアバッグなどの車の安全装置が働いたときに、その動作の妨げになる場所には絶対に取り付けしないでください。
- 車のメーター類の、視認の妨げになる場所には取り付けしないでください。
- 取り付ける位置や向きによっては、ステアリングリモコンの信号がリモコン受光部にとどかない場合があります。固定する前に、取り付ける位置で、動作確認を行ってください。(動作しない場合は、リモコンの上下や裏表を逆にしてみてください。それでも動作しない場合は、取り付け位置を変えてください。)
- ハンドルに取り付けるときは、ハンドルの左または右側のリモコン受光部に近い方(右ハンドル車の場合はハンドルの左側、左ハンドル車の場合は右側)に取り付けてください。逆側に取り付けると、ステアリングリモコンの信号がリモコン受光部にとどかないため、動作しないことがあります。
- ハンドルに取り付けるときは、付属のベルトでしっかりと固定してください。しっかり固定しないと、運転操作の邪魔になり、交通事故の原因となります。
- ハンドルに取り付けるときは、ハンドルの外側に取り付けしないでください。運転操作の邪魔になり、交通事故の原因となります。必ずハンドルの内側に取り付けてください。

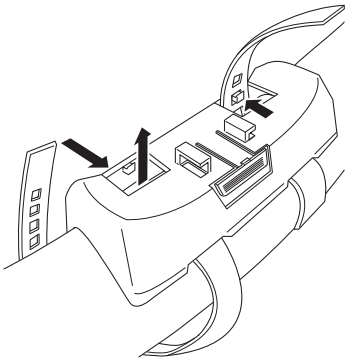


## ハンドルに取り付ける場合

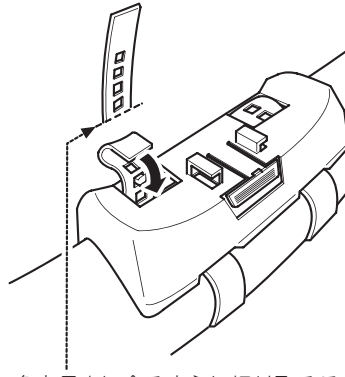
### 1 ホルダーにベルトを取り付ける



### 2 ハンドルにホルダーを取り付ける

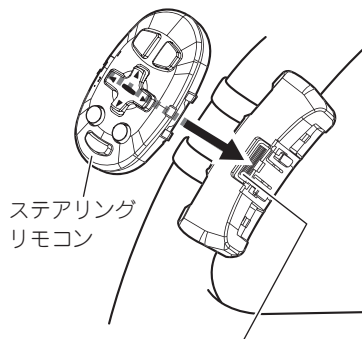


### 3 ベルトの余りを切り取る



多少長めに余るように切り取ることをお奨めします。

### 4 ステアリングリモコンを取り付ける



ステアリングリモコンを取り外すときは、ここを押しながら、ステアリングリモコンを手前にスライドさせます。

## メモ

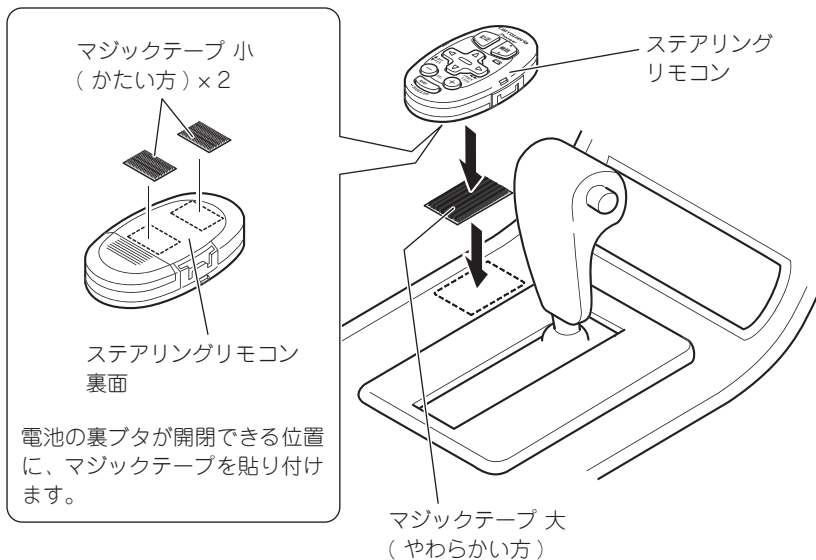
- 上図は右ハンドル車の例です。左ハンドル車に取り付ける場合は左右逆に取り付けてください。

# ステアリングリモコンの取り付け

つづき

## マジックテープで取り付ける場合

付属のマジックテープ 小 (かたい方) をステアリングリモコンの裏面に、マジックテープ 大 (やわらかい方) を取り付け場所に貼り付けます。







# フィルムアンテナの取り付け

## 取り付け上のご注意

- 保安基準\*に適合させるため、本書をよくお読みになり、正しく貼り付けてください。  
\*保安基準とは、道路運送車両の保安基準第29条第4項第6号に対する、国土交通省令第95号をいいます。
- 車室内に取り付けるアンテナは、エアコン用モーターなどから出るノイズにより、テレビの映りが悪くなることがありますが、故障ではありません。
- アンテナは、フロントウィンドウ上部専用です。車体の側面（ドアやフロントクォーターウィンドウなど）や、後面（リアウィンドウなど）に貼り付けると、受信感度が低下する場合があります。
- 車種によって、取り付けられない場合があります。販売店に相談してください。
- 熱線反射ガラスや断熱ガラス、電波不透過ガラスなど、電波を通さないガラスを使用した車種の場合には、受信感度が極端に低下します。お買い上げの販売店に確認してください。
- フロントガラスに横352 mm × 縦103 mmの2枚分のスペースが無い車には、取り付けることができません。
- ピラーにフロントエアバッグを搭載している車両には、取り付けることができません。
- 必ずフロントウィンドウの指定の位置・寸法内に貼り付けてください。
- 別売の地上デジタルチューナーなどのフィルムアンテナを取り付ける場合、お互いの干渉を考慮して、貼り付け位置を決めてください。
- フィルムアンテナは折り曲げないように、取り扱いに注意してください。
- 作業場所は、風が無く、空気中にゴミ、ホコリなどが無い場所を選んで下さい。
- 気温が低いときに作業を行うときは、接着力の低下を防ぐため、車内ヒーターやデフロスタースイッチをONにしてフロントウィンドウを暖めておいてください。

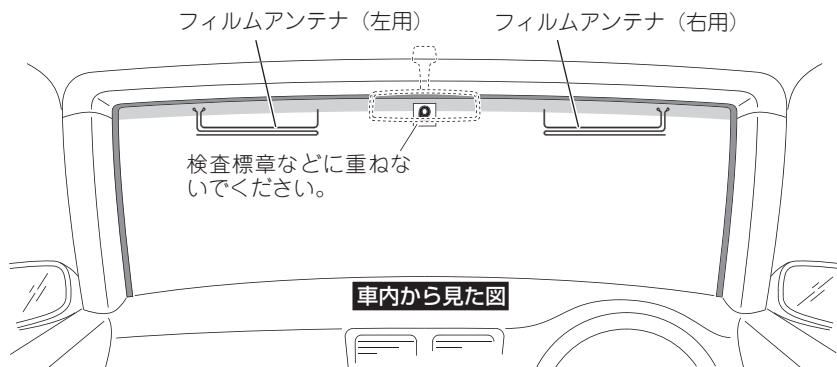
一度貼り付けると、粘着力が弱くなるため貼り直しできません。

必ずコードおよびフィルムアンテナを仮止めし、コードの引き回しなどを十分に検討してから貼り付けてください。

## 貼り付け位置について

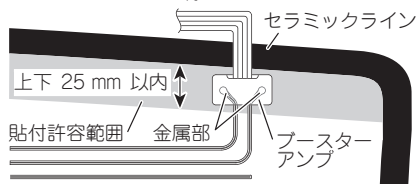
### ⚠️ 必ずお守りください

運転に安全な視野を確保し、性能を十分に発揮させるために、必ず下図の「ブースターアンブおよび金属部の貼付許容範囲」の位置に貼り付けてください。許容範囲外に貼り付けると道路運送車両の保安基準に適合せず、車検に通らなかったり、整備不良の対象となります。

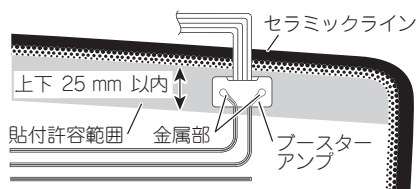
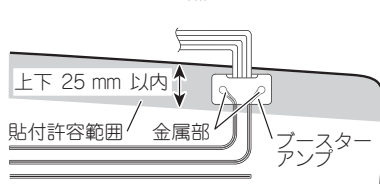


## ブースターアンブおよび金属部の貼付許容範囲

### ■ セラミックライン有り



### ■ セラミックライン無し

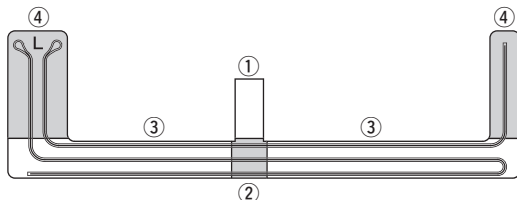


# フィルムアンテナの取り付け

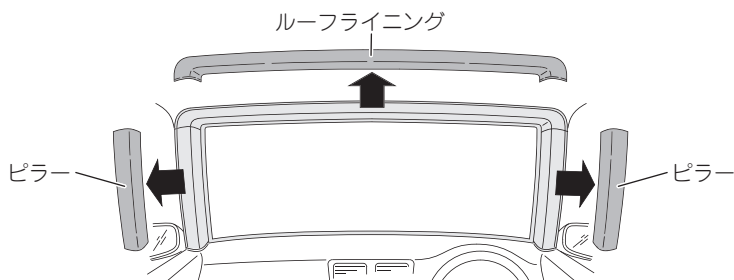
つづき

## フィルムアンテナを貼り付ける

フィルムアンテナの裏シートには5本のスリットが入っています。下図の番号順に裏シートをはがし、フィルムアンテナをフロントウィンドウに貼り付けます。

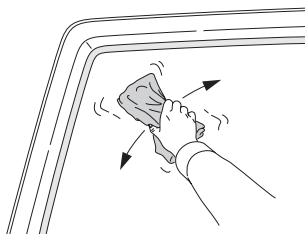


## 1 車内の内張り（ピラー、ルーフライニングなど）を取り外す



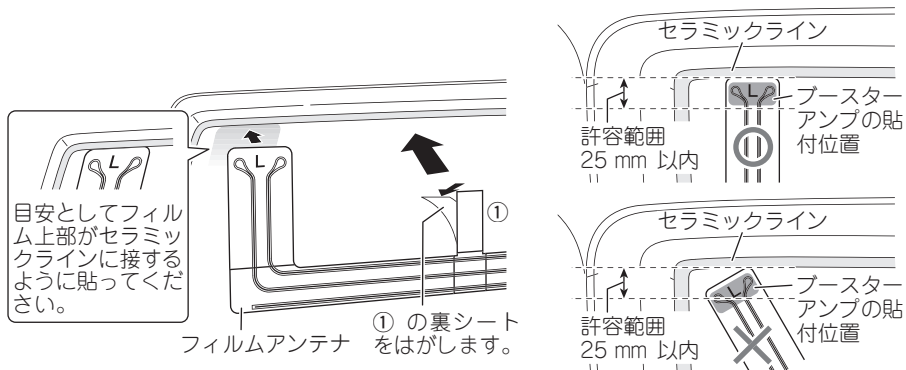
## 2 フロントウィンドウ内側の汚れ、油などを取り除く

フィルムアンテナを貼り付ける場所の湿気、ホコリ、汚れ、油などを、付属のクリーナークロスで取り除いてください。



### 3 ①をはがし、フロントウィンドウ内側に仮貼りを行い、貼り付け位置を決める

フィルムアンテナには左用、右用があります。①は左側に、②は右側に貼り付けてください。

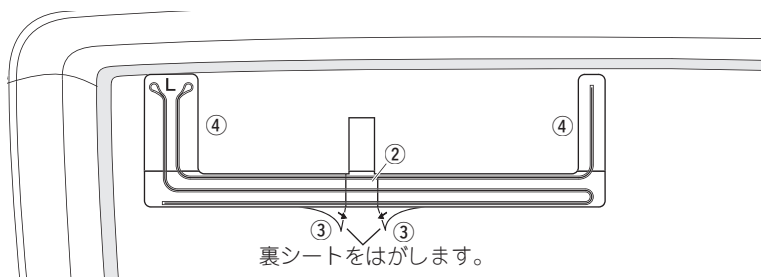


### メモ

- 取り付け例としてセラミックライン有りの車で説明しています。詳しくは貼付許容範囲 (P. 35ページ) を参照してください。

### 4 ②~④を番号順にはがしながら、フロントウィンドウにしっかりと密着させる

- ③、④は左右どちらが先でもかまいません。
- ③、④をはがす時には、内側からシワにならないように密着させてください。



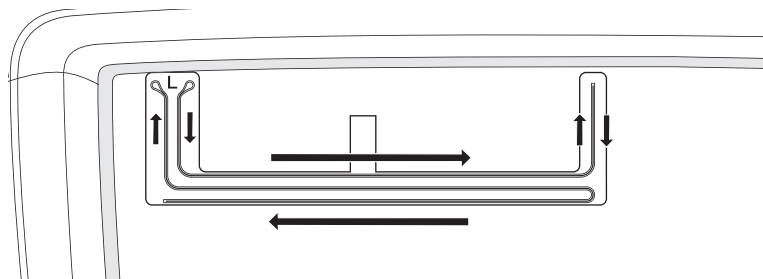
# フィルムアンテナの取り付け

つづき

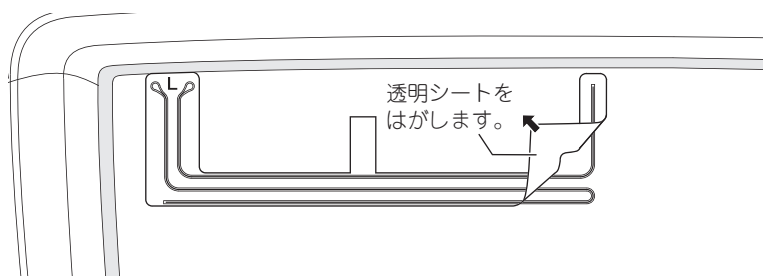
## フィルムアンテナを貼り付ける

### 5 透明シートの上から しっかりと密着させる

下図の矢印の方向に、アンテナパターンに沿ってこすり、密着させてください。



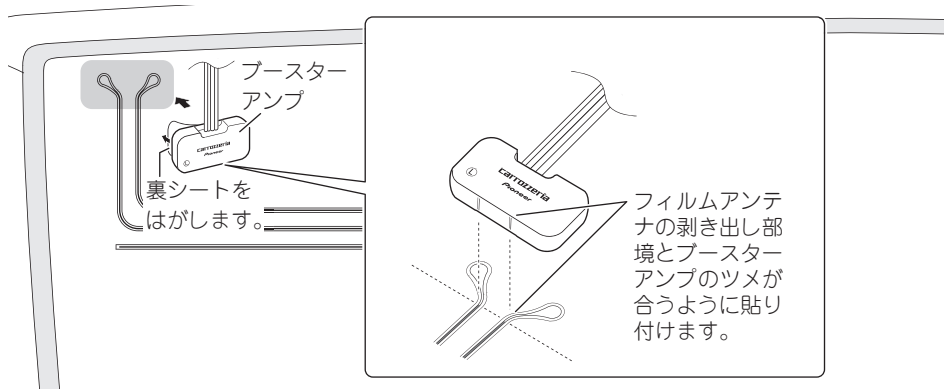
### 6 透明シートを ゆっくりとはがす



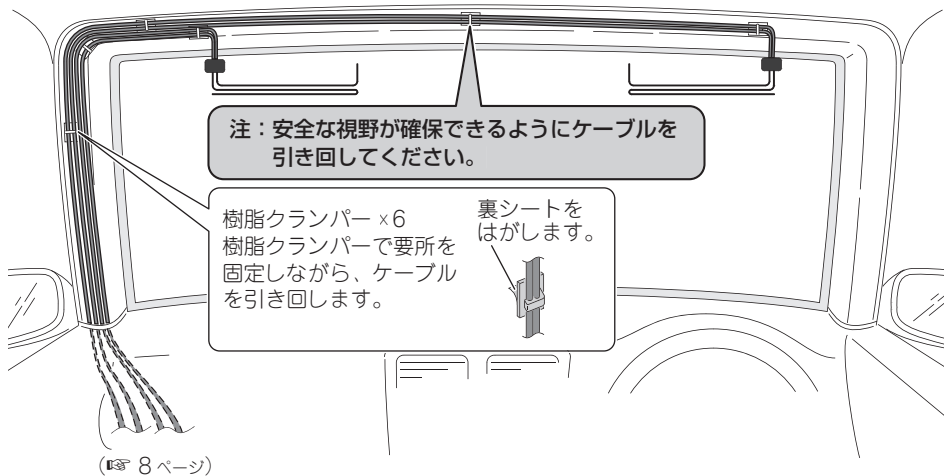
### 7 残りのフィルムアンテナも 同様に貼り付ける

## 8 ブースターアンプをフィルムアンテナの金属部に貼り付ける

ブースターアンプには左用、右用があります。①は左側に、⑥は右側に貼り付けてください。



## 9 ケーブルを引き回す



取り付けかた

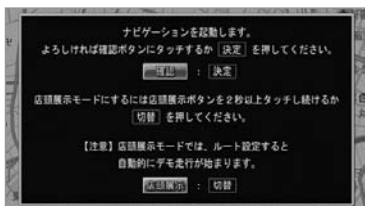
## 10 内張りを元に戻す

# 接続・取り付けの確認を行う

接続・取り付けが終わったら、本機を動作させ、接続・取り付けの確認を行ってください。

## 1 車のエンジンをかける

## 2 つぎの画面が表示されたら画面の「確認」にタッチする



この画面は、初期学習が完了していないときにエンジンをかけると表示されます。

## 3 「メニュー」を押し、情報・通信 — ハードウェア情報 — 取り付け状態の順にタッチする



## 4 取り付け状態を確認する (次ページ)





## ■取付け状態画面の見かた

**車速パルス：**車速信号入力（ピンクリード線）の接続状態を確認できます。正しく接続されていれば、車を走行させると“ピッ”と発音音がして、数字とバーが表示されます。数字とバーは本機が測定したパルス数をあらわしています。“ピッ”音とパルス数は速度によって変化します。車速パルスの確認は、低速（時速5km程度）で行ってください。

**GPSアンテナ：**GPSアンテナの接続状態と受信状態を確認できます。

正しく接続されていれば【OK】、未接続の場合には【NG】が表示されます。

右側に表示されるアンテナマークでGPSアンテナの受信状態を確認できます。


電波の受信しやすい見晴らしの良い場所で2本以上バーが表示されていれば良好です。バーが1本以下の場合は、GPSアンテナの位置を変えて2本以上バーが表示される位置に取り付けてください。

**Bluetooth：**Bluetoothユニットの接続状態を確認できます。

正しく接続されていれば【OK】、未接続の場合には【NG】が表示されます。

右側に表示されるアンテナマークでBluetoothユニットの受信状態を確認できます。

※受信状態を確認するには、ナビゲーションのBluetoothの接続設定を行い、携帯電話と通信接続する必要があります。詳しくは『ナビゲーションブック』の「Bluetoothの接続設定を行う」をご参照ください。

**取付位置：**ナビゲーション本体の取り付け状態を確認できます。必ずエンジンをかけた状態で停車して確認してください。停車時に【NG（振動）】が表示された場合は、測位の精度が悪くなります。車の振動が少ない位置にしっかりと取り付け、停車時に【OK】が表示されるのを確認してください。また走行後に【NG（取付角）】が表示された場合は、ナビゲーション本体の取付角度が許容範囲外です。取付角度（ 42ページ）を設定し、走行後に【OK】が表示されるのを確認してください。

**パーキングブレーキ：**パーキングブレーキスイッチ（若草色リード線）の接続状態を確認できます。ブレーキペダルを踏んで、パーキングブレーキをかけ直してください。パーキングブレーキを解除すると【OFF】、かけ直すと【ON】が表示されます。

**電源電圧：**車のバッテリーから本機に供給されている電源電圧が表示されます。

エンジンアイドリング時に11～15 Vの範囲にないときは、電源コードの接続状態を再度確認してください。なお、表示誤差（±0.5 V程度）があるため、この表示は参考値です。

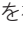
**イルミネーション：**イルミ電源（橙/白リード線）の接続状態を確認できます。車のライトを点灯させてください。ライトを点灯すると【ON】、消すと【OFF】が表示されます。

**バック信号：**バック信号入力（紫/白リード線）の接続状態を確認できます。パーキングブレーキをかけブレーキペダルを踏んでから、シフトレバーをR（リバース）の位置からR（リバース）以外の位置にするとLOWからHIGH、またはHIGHからLOWに切り替わります。

**ビーコンユニット：**ビーコンユニットの接続状態を確認できます。

正しく接続されていれば【OK】、未接続の場合には【NG】が表示されます。

**ETCユニット：**ETCユニットの接続状態を確認できます。必ずセットアップしてから確認します。正しく接続されていれば【OK】、未接続の場合には【NG】、エラーがある場合はエラー番号が表示されます。その右側には車載器管理番号が表示されます。

**取付角度補正：**取付角度を補正します（ 次ページ）。

# 取付角度の設定を行う

運転席側（左右方向）に5度以上（最大10度）傾いたコンソールにナビゲーション本体を取り付けた場合は、本来の性能を発揮するために取付角度の設定を行ってください。

## 1 取付け状態画面（P.40ページ） で取付角度補正にタッチする



## 2 設定する向きにタッチする



## 3 終了にタッチする

# システム設定を行う

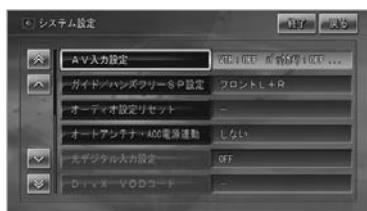
本機に外部機器を接続した場合は、システム設定を行ってください。

## 1 「NAVI/AV」 ボタンを押して AV画面に切り替える

## 2 「メニュー」を押し、システム設定にタッチする



## 3 項目を選び設定を行う



\*=出荷時

### AV入力設定

#### 【VTR】

本機にVTRまたはマルチDVDプレーヤーなどを接続したときに設定します。

**ON** : VTRなど、本機でコントロールしない映像機器を接続したとき。

**EXT** : マルチDVDプレーヤー「XDV-P9II」など、本機でコントロールできる映像ソースのエクスターナルユニットを接続したとき。

**OFF**\*: どちらも接続していないとき。

#### 【バックカメラ】

本機にバックカメラを接続したときに設定します。

**ON** : バックカメラを接続したとき。

**OFF**\*: バックカメラを接続していないとき。

#### 【バックカメラ極性設定】

本機にバックカメラを接続したときに車のバック信号の極性に合わせて設定します。

**LOW** : 取付け状態画面 (※ 40ページ)で、シフトレバーをバックに切り替えたときに「バック信号」の表示が [LOW] になる車両の場合はこちらを選びます。

**HIGH**\*: 取付け状態画面 (※ 40ページ)で、シフトレバーをバックに切り替えたときに「バック信号」の表示が [HIGH] になる車両の場合はこちらを選びます。

#### 【AUX】

本機にRCA・バスインターコネクター「CD-RB10」などを使用して、外部機器の音声を入力するときに設定します。

**ON** : 外部音声を入力するとき。

**OFF**\*: 外部音声を入力しないとき。

#### オートアンテナ・ACC電源連動

本機にFM多重用分配器「RD-FD20」を接続したときに、オートアンテナをACC電源に連動するように設定します。

**する** : 「RD-FD20」を接続したとき。

**しない**\*: 「RD-FD20」を接続していないとき。

#### 光デジタル入力設定

本機のデジタル入力端子 (※ 7ページ) に、地上デジタルTVチューナーなどのデジタル信号を入力するときに設定します。

**ON** : デジタル信号を入力するとき。

**OFF**\*: デジタル信号を入力しないとき。

## 4 各項目を設定したら、戻る—終了にタッチし、[現在地] ボタンを押す

# センサー学習のエラーメッセージ

接続確認と各種設定を完了し、走行を開始すると本機は自動的に3Dハイブリッドセンサーの初期学習を行います。その際、つぎのようなエラーメッセージが表示されたときは、エラーの原因を取り除いてください。

## ＜走行開始後のエラーメッセージ＞

- [車速信号線が外れました。接続を確認してください。]
- [車速パルス信号が異常です。接続を確認してください。]  
ピンクリード線（車速信号入力）の接続先および接続状態を確認してください。
- [3Dハイブリッドセンサーが正常に動作していません。本体の取付け角度や向きを確認後、決定を押してください。取付けが正常な場合は、販売店またはサービスステーションに御相談ください。]  
「ナビゲーション本体の取り付け（P23ページ）」を参照して、取付角度が間違っていないか確認してください。取付角度が正しい場合は、内蔵センサーの故障が考えられます。販売店またはサービスステーションにご相談ください。
- [車速パルスが接続されていません。簡易ハイブリッドで動作します。]  
ピンクリード線（車速信号入力）を接続してください。接続すると、3Dハイブリッドで初期学習をやり直します。

## ＜その他のエラーメッセージ＞

- [測位不能になりました。販売店またはサービスステーションに御相談ください。]  
ナビゲーション本体の故障、劣化等が考えられます。販売店またはサービスステーションにご相談ください。
- [GPSアンテナが接続されていません。接続を確認してください。]
- [GPSアンテナが異常です。販売店またはサービスステーションに御相談ください。]  
GPSアンテナの接続を確認してください。正しく接続されている場合は、断線・故障・劣化等が考えられます。販売店またはサービスステーションにご相談ください。
- [内蔵のセンサーが異常です。販売店、またはサービスステーションに御相談ください。]  
内蔵のセンサーの故障が考えられます。販売店またはサービスステーションにご相談ください。
- [取付け位置の変化を検出しました。センサーの再学習を開始します。]  
本機の取り付け位置の変化を自動で検出した事をお知らせするメッセージです。