

メーカー	適用車種(年式)	取付場所	適用スピーカー	備考
ホンダ	N-BOX (N-BOX カスタムを含む) (令和5年10月～現在)	ドアミラー裏	TS-C1740S / TS-F1740S II TS-C1640S / TS-F1640S II のトゥイーター TS-T740 / TS-T440 II / TS-T440AS	適用スピーカーのウーファー取付には、別途取付キット UD-K123 / UD-K534 / UD-K5310 / UD-K624 のいずれかが必要となります。

※ 本取付説明書の記載内容は、令和6年7月現在までの調査データに基づいております。調査後に車両変更や車種追加、もしくは適合商品の追加などで取付情報が変更になる場合がありますので、あらかじめご承知のうえ、本取付説明書をご利用ください。
車種により取付方法や最新の適合情報が異なりますので、取付前に販売店様にご相談いただくか、「カロツェリア車種別 JUST FIT Web 版 (PC/スマートフォン用)」にて、取付に関する注意事項をご確認ください。
URL : <https://pioneer.jp/ja/carrozzeria/support/justfit/>



正しくご使用していただくために、必ずこの取付説明書を最後までお読みください。お読みになったあとは、大切に保管してください。また、お車への取付けは、販売店様にご相談ください。

取付不備を含め、指定のキットを使用しない取付け、また指定の車種の指定位置以外への取付けなどによって起きた事故に対して、弊社は責任を負いかねますのでご注意ください。

警告

- 取付けには、必ず適合する工具を使用してください。適合しない工具、あるいは変形した工具を使用するとしっかりと固定できず外れたりして危険です。
- 取付キットを取付けする際には、取付説明書に従ってしっかりと取付けてください。必ず付属の部品を指定通り使用して、しっかりと固定してください。指定以外のものを使用すると内部の部品をいためたり、ゆるんで外れたりする危険性があります。
- 取付けする商品の取扱いおよび結線などについては、各商品に同梱の取付説明書をご覧ください。
- コードの被膜がない部分はテープなどで絶縁をしてください。被覆がない部分が車両の金属部に接触すると、火災や感電、故障の原因となります。
- 車体やネジ部分、シートレールなどの可動部にコードを挟み込まないよう配線をしてください。コードを挟み込むと、断線やショートにより、火災や感電、故障の原因となります。

注意

※ スピーカーを取付ける際、取付情報上では取付可能であっても、その周囲に隙間があく場合があります。その場合は、エア漏れ対策や防水対策を行ってください。

◆付属品

品名	数量	品名	数量
ピラーブラケット (右側)	1	①トゥイーター取付リング	2
		②不織布テープ	2
ピラーブラケット (左側)	1	③クッション	2
		取扱説明書 (安全上のご注意)	1
		取付説明書 (本書)	1

■取付前の準備

・必要工具類

- ・内張りはがし (リムーバー)
- ・ニッパー
- ・ラジオペンチ
- ・⊕プラスネジ用ドライバー

■取付手順

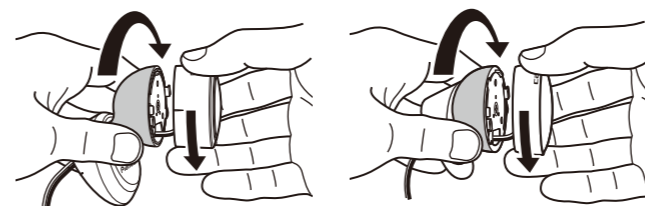
●トゥイーターの取付け

※ホルダーおよび付属のブラケットからトゥイーターを脱着する際は、トゥイーターの振動板に触れないようにしてください。異音や故障の原因となることがあります。

1. 部品のロータリースペーサー部分を持ち、ロータリースペーサーを奥側へ、carrozzeriaの文字がある部分は手前側へ回し、外します。

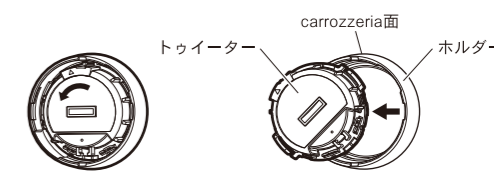
TS-C1740S
TS-C1640S の場合
TS-T740

TS-F1740S II
TS-F1640S II の場合
TS-T440 II
TS-T440AS

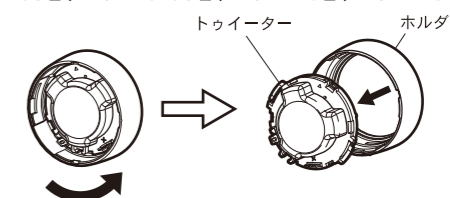


2. ホルダーからトゥイーターを外します。
・トゥイーターを左方向に回転させてホルダーから取外します。

TS-C1740S、TS-C1640S、TS-T740の場合



TS-F1740S II、TS-F1640S II、TS-T440 II、TS-T440ASの場合



※再度トゥイーターをホルダーに取付ける場合は、取外しと逆の手順でホルダーにトゥイーターをはめ込み、右方向に回転させて固定します。

3. ショートを防止するために、不織布テープ②をトゥイーターの端子部分に被せるように貼り付けます。

TS-C1740S
TS-C1640S の場合
TS-T740

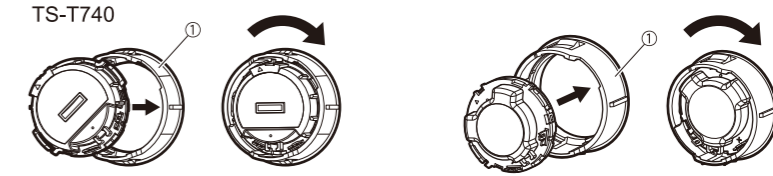
TS-F1740S II
TS-F1640S II の場合
TS-T440 II
TS-T440AS



4. トゥイーター取付リング①にトゥイーターをはめ込み、右方向に回転させて固定します。回転させる際に不織布テープが剥がれないように注意してください。メッシュ部分を押ししまうとメッシュが変形する恐れがあるため、注意してください。

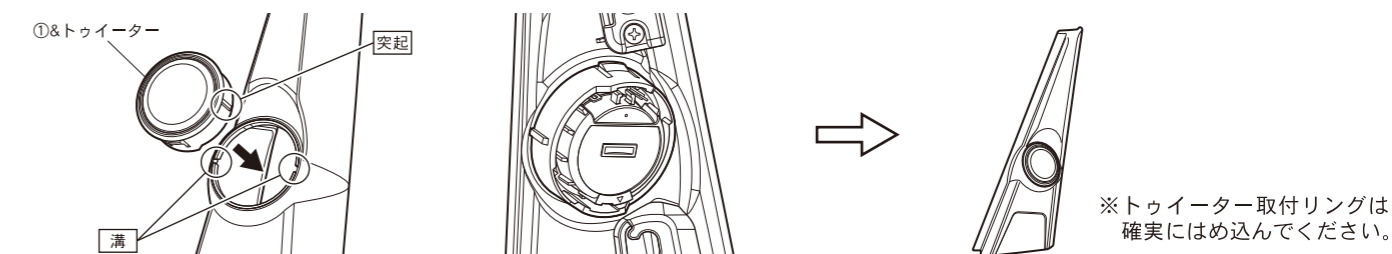
TS-C1740S
TS-C1640S の場合
TS-T740

TS-F1740S II
TS-F1640S II の場合
TS-T440 II
TS-T440AS

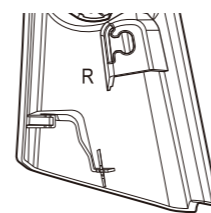


以下、TS-C1740S / TS-F1740S II / TS-C1640S / TS-F1640S II / TS-T740 / TS-T440 II / TS-T440AS 共通

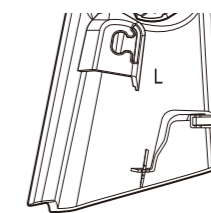
1. トゥイーターをはめ込んだトゥイーター取付リング①を、ピラーブラケットに取付けます。トゥイーターの端子側を上側にし、取付リング側面の突起とピラーブラケットの溝を合わせて取付けてください。取付けの際にメッシュ部分を押ししまうとメッシュが変形する恐れがあるため、注意してください。



※ピラーブラケットの右側と左側は形状が異なります。取付前に必ず確認してください。



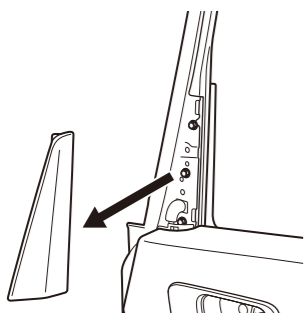
ピラーブラケット (右側) は "R" と記しています。



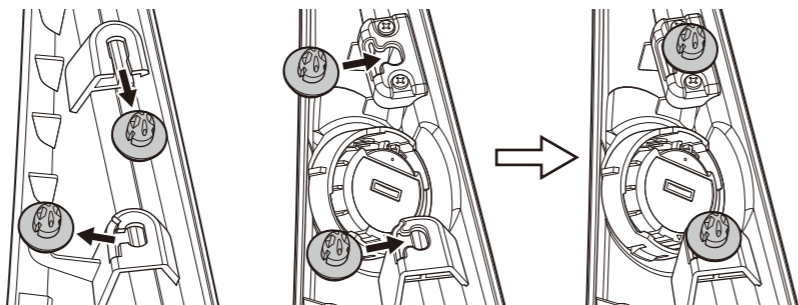
ピラーブラケット (左側) は "L" と記しています。

●車体への取付準備

1. 純正のドアミラーインナーガーニッシュを外します。ドアミラー内部の樹脂カバーを前方からこじってクリップを外し、後端を軸として回転させながら後方にスライドさせて外します。ウィンドウガラスをあらかじめ下げておくと作業がしやすいです。

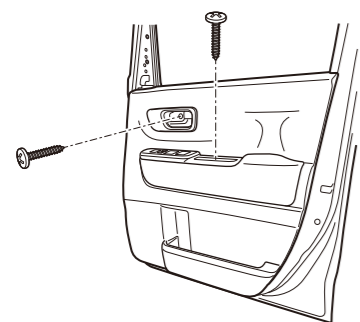


2. 純正のドアミラーインナーガーニッシュについているクリップ2個をスライドさせて取外し、本製品のピラーブラケットにスライドさせて取付けます。



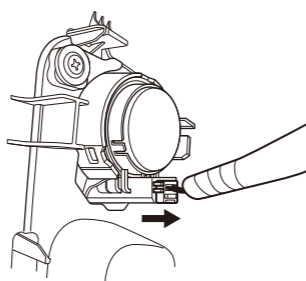
●フロントドア内張りの取外し

1. ネジ2本を外し、ドアトリムを取外します。ドアトリムを外す際、後方上端裏のクリップのみ上方にスライドさせるようにして外します。



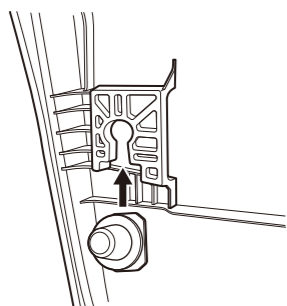
純正トゥイーター装備車の場合

2. ドアトリムの純正トゥイーターに接続されているコネクタを外します。外したコネクタは本製品の接続には使用しないため、振動で動かないようにテープなどで周囲に固定してください。

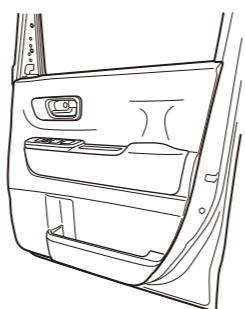


※純正トゥイーターの接続を外さずにトゥイーターを追加してしまうとオーディオの故障の原因となるため、必ず接続を外してください。

3. ドア後方の上端に残っているクリップを90度回転させて外し、ドアトリムにスライドさせて取付けます。

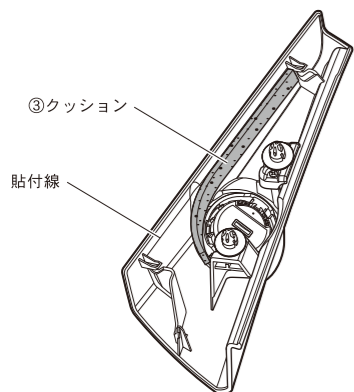


4. ドア内部の配線を行った後、取外しと逆の手順でドアトリムを元通りに取付けてください。

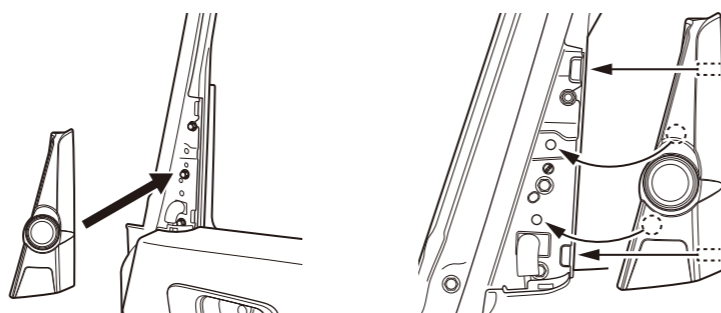


●車体への取付け

1. ピラーブラケット裏の線の内側に合わせてクッション③を貼り付けます。



2. トゥイーターを配線し、ピラーブラケットをドアミラー部に取付けます。※余分なコードをピラーブラケットの裏で束ねると、ピラーブラケットが取付かない場合があります。



ピラーブラケットの上下にあるフックをドアフレームの隙間に後方から差し込み、ピラーブラケット後端を軸として回転させるようにしながらクリップを挿入して取付けます。

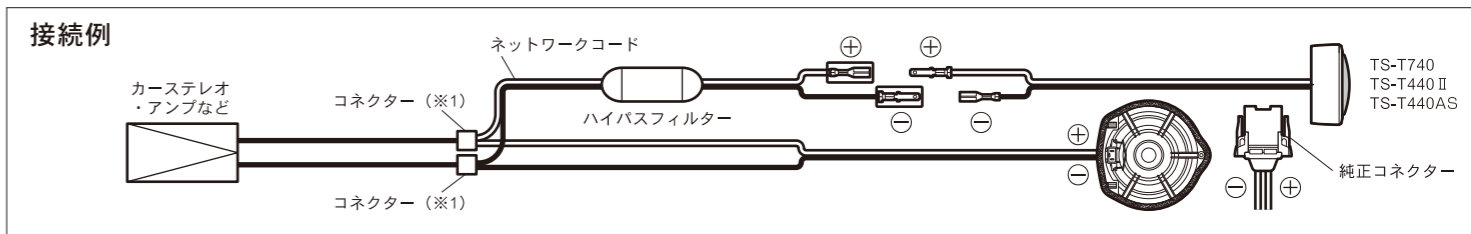
※ネットワークはウィンドウガラスの上げ下げの動作やドアヒンジの動作に干渉しない場所に取付けてください。
 ※トゥイーターへの配線は、取付けする製品の取扱説明書の指示に従ってください。
 ※ピラーブラケットはドアミラー部に確実にはめ込んでください。
 ※ピラーブラケット（左右）の取付間違いがないようにご注意ください。

■接続手順

TS-T740、TS-T440Ⅱ、TS-T440ASの場合

●接続方法

注意 接続部の端子が絶縁カバーで覆われていることを確認し、カバーが外れないようテープなどを巻いて固定してください。端子が車両の金属部に接触すると、火災や故障の原因となります。



※しっかり接続しているか確認してください。

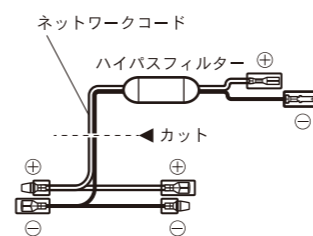
※1 TS-T740、TS-T440Ⅱ、TS-T440ASの場合、製品に付属のコネクタをご使用し配線加工をしてください。コネクタを使用する際は、配線の極性（+/-）を確認し接続してください。



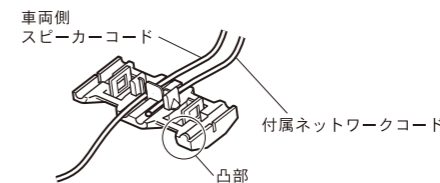
●コネクタの使用方法

※極性に注意してください。(当社トゥイーター：黒線白ストライプ：⊕、黒線：⊖)

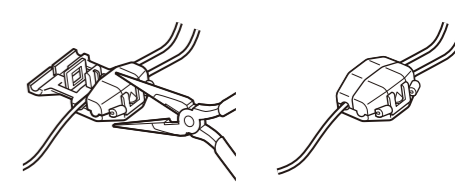
① ネットワークコードをカットします。



② 凸部側を付属のネットワークコード、反対側を車両用スピーカーコードにします。※逆にすると接続不良になりますので注意してください。



③ 溝にコードを合わせ、プラスチックのカバーを折り曲げてフックがはまるまで潰します。反対側も同様に潰します。



●取付終了後、スピーカーから音が出ること、およびパワーウィンドウやドアロックが正常に動作することを必ず確認してください。

※本取付説明書の内容の一部あるいは全部を複製、コピーなどいかなる方法によっても無断で複製すると、著作権の侵害となりますのでご注意ください。

●アフターサービスについて

ご購入後の商品の修理・お取扱い（取付け・組合わせなど）のご相談は、お買い求めの販売店様へお問い合わせください。お買い求めの販売店様に修理のご依頼ができない場合は、修理受付窓口にご相談ください。

修理についてのご相談窓口

修理受付窓口 受付時間、よくあるお問い合わせなどはホームページをご確認ください

■修理受付サイト
<https://jpn.pioneer/ja/support/purpose/repair/>



■電話【固定電話から】 0120-5-81028（無料）
 【携帯電話から】 050-3097-9104（IP電話・有料）
 ■ファックス 0120-5-81029（無料）

商品についてのご相談窓口

●商品のご購入や取扱い、故障かどうかのご相談窓口およびカタログのご請求について

カスタマーサポートセンター ※記載内容は、予告なく変更させていただくことがありますのでお客様サポートサイトもご利用ください

■お客様サポートサイト
<https://jpn.pioneer/ja/support/>



■商品についてよくあるお問い合わせ（FAQ）
<https://faq2.jpn.pioneer/>



■電話《カーオーディオ／カーナビゲーション商品》 ※受付時間はお客様サポートサイトでご確認ください
 【固定電話から】 0120-944-111（無料）
 【携帯電話から】 050-3097-9332（IP電話・有料）
 ■ファックス 0120-105-680（無料）

※番号をよくお確かめの上おかけいただきますようお願いいたします

<各窓口へお問合せ時のご注意>

「0120」で始まる電話番号は、携帯電話・一部のIP電話などからは、ご使用になれません。携帯電話からは、IP電話をご利用ください。（通話料がかかります）正確なご相談対応のために折り返しお電話をさせていただくことがございますので、発信者番号の通知にご協力いただきますようお願いいたします。

令和6年4月現在

記載内容は、予告なく変更させていただくことがありますのであらかじめご了承ください。

お客様登録のお願い

商品をご購入いただいたお客様には、お客様登録・商品登録をお願いしております。パソコンやスマートフォンからインターネットにアクセスいただき、パイオニアホームページ「オーナーズリンク」にてご登録手続きをお願いいたします。
<https://car-users.pioneer.jp/>

