

SOUND ENGINEER



Pioneer UD-K5314 carrozzeria

carrozzeria

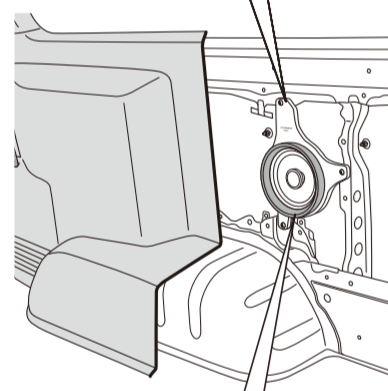
UD-K5314

高音質インナーバッフル
スタンダードパッケージ

SOUND ENGINEER

高音質インナーバッフル
スタンダードパッケージの効果

① MDF製インナーバッフル
スピーカーユニットの振動を受け止め、
不要な共振を除去し、低域のレスポンス
を向上します。



② 遮音クッション
スピーカー背面からの逆相音を遮へいし、
特性の乱れを大幅に改善、中低域の再生
をクリアにします。



carrozzeria

SOUND ENGINEER

高音質インナーバッフルスタンダードパッケージ

- スピーカーの振動をしっかり受け止め不要な共振を抑制。
豊かな音楽再生を実現する、高剛性「MDF製インナーバッフル」
- スピーカー背面から回り込む逆相音を遮へいし、特性の乱れを
大幅に改善。中低域の再生をクリアにする高品位「遮音クッション」



16cm

For TOYOTA HIACE

UD-K5314

高音質インナーバッフル スタンダードパッケージ

Pioneer

Pioneer

Pioneer

01.E9171930
01.E9171930
01.E9171930
01.E9171930
01.E9171930

carrozzeria

UD-K5314

高音質インナーバッフル
スタンダードパッケージ

SOUND ENGINEER

クルマと音を知り尽くした音響パーツ

クルマを音響空間として捉えると、ドアの強度不足・振動、音の干渉・反射など、オーディオ本来がもつ能力を発揮するには不利な要素が多く存在します。この「サウンドエンジニア」は、クルマを知り尽くしたカロッツェリアが、長年にわたる経験と科学的な検証により、純正状態を可能な限り維持したまま、音質劣化の原因を効率的に取り除き、「誰でも簡単・確実に高音質化できる」ことを目指し、開発した音響パーツです。

対応車種リスト (令和5年11月末現在)

適合車種 グレード / 取付場所 年式	適合スピーカー 型式
ハイエース バン スーパースターGL / 後座側面 H16/8 - 現在	○
レジアスエース スーパースターGL / 後座側面 H16/8 ~ R2/4	○
ハイエース ワゴン GL / 後座側面 H16/8 - 現在	○※1

※1: 座席とシートベルトの取外しおよび取付作業が必要となりますので、取付業者様にご相談ください。取付けにはトルクレンチが必要となります。詳細は「補付トルク情報」をご確認ください。

本適合表の内容は、令和5年11月末現在までの調査データに基づいております。調査後に車種変更や車種追加、もしくは適合商品の追加などで取付情報が変更になる場合がありますので、ご購入の際は必ず適合表をご確認ください。また、グレードによって、適合スピーカーの取付位置が異なる場合がありますので、適合車種の詳細については販売店様にご相談ください。

補付トルク情報



UD-K5314

正しくお使いいただくために、必ずこの取扱説明書を最後までお読みください。お読みになったあとは、大切に保管してください。お車への取付けは、必ずこの取扱説明書と別刷りの「安全上のご注意」に従って正しく行ってください。また、お車への取付けは、販売店様へご相談ください。

※本取扱説明書の記載内容は、令和5年11月現在までの調査データに基づいております。調査後に車種変更や車種追加、もしくは適合商品の追加などで取付情報が変更になる場合がありますので、あらかじめご承知のうえ、本取扱説明書をご利用ください。

※本取扱説明書の記載内容は、令和5年11月現在までの調査データに基づいております。調査後に車種変更や車種追加、もしくは適合商品の追加などで取付情報が変更になる場合がありますので、あらかじめご承知のうえ、本取扱説明書をご利用ください。

URL: <https://pioneer.jp/ja/carrozzeria/support/justfit/>



作業手順

- 1 両座側面の内張りを取外します。(※1)
- 2 純正スピーカーブラケットを取外し、スピーカー配線を外します。
- 3 タッピングロケットを取外します。
- 4 インナーバッフルをネジとナットで車内に固定します。(※2)
- 5 スピーカーを配線し(※3)、スピーカーに付属の取付ネジとワッシャーでスピーカーを取付けます。
- 6 遮音クッションを貼ります。
- 7 両座側面の内張りを元に戻します。

① インナーバッフルの取外し方法は販売店様にご相談ください。
② Carrozzeria/Pioneerのロゴが上方に来るように取付けてください。
③ スピーカーに付属の変換コネクタを使用し配線してください。

ご注意: スピーカーを取付ける際、取付情報では取付可能であっても、車内の構造により取付けた商品が車内に干渉する場合があります。その場合は、別途内張り(グリル部の裏側など)の加工を行ってください。車種によっては、商品の取付け後、内張りなどにビビ音が発生する場合があります。その場合は、別途ビビ音対策を行ってください。スピーカーを取付ける際、取付情報では取付可能であっても、その取付位置に干渉する場合があります。その場合は、エアー漏れ対策を行ってください。取付けをする商品の取扱いおよび結線などについては、各商品に同梱の取扱説明書をご覧ください。

梱包品(本体・付属品) ①インナーバッフル:2枚 ②取付ネジ(M6mm×25mm):6本 ③ナット(M6mm):6個 ④遮音クッション:2本

アフターサービスについて

ご購入後の商品の修理・お取扱い(取付け・組合せなど)のご相談は、お買い求めの販売店様へお問い合わせください。お買い求めの販売店様に修理の依頼ができない場合は、修理受付窓口にご相談ください。

修理についてのご相談窓口

修理受付窓口 受付時間、よくあるお問い合わせなどはホームページをご覧ください

■修理受付サイト <https://jpn.pioneer.jp/support/purpose/repair/>

■電話【固定電話から】 0120-5-81028 (無料)
【携帯電話・PHSから】 050-3820-7550 (IP電話・有料)
または 0570-037-610 (ナビダイヤル・有料)

■ファックス 0120-5-81029 (無料)

お客様登録のお願い

商品をご購入いただいたお客様には、お客様登録・商品登録をお願いしております。パソコンやスマートフォンからインターネットにアクセスいただき、ナビオニアホームページ「オーナーズリンク」にて登録手続きをお願いいたします。

<https://car-users.pioneer.jp/>

商品についてのご相談窓口

商品のご購入や取扱い、故障かどうかのご相談窓口およびカタログのご請求について

カスタマーサポートセンター
※記載内容は、予告なく変更させていただきます。お客様サポートサイトもご利用ください。

■お客様サポートサイト <https://jpn.pioneer.jp/support/>

■商品についてよくあるお問い合わせ(FAQ) <https://faq2.jp.pioneer/>

■電話【カーオーディオ/カーナビゲーション商品】※受付時間はお客様サポートサイトでご確認ください。
【固定電話から】 0120-944-111 (無料) 【携帯電話・PHSから】 050-3820-7540 (IP電話・有料)
または 0570-037-600 (ナビダイヤル・有料)

■ファックス 0570-037-602 (ナビダイヤル・有料)

※番号をよくお読みの上でおかけいただきますようお願いいたします

※各窓口へお問い合わせ時のご注意
「0120」で始まる電話番号は、携帯電話・PHSの一部のIP電話などからは、ご利用になれません。携帯電話・PHSからは、ナビダイヤル、または、IP電話をご利用ください。(通話料がかかります) 正確なご相談のために折り返しお電話をさせていただきます。お客様番号の通知にご協力いただきますようお願いいたします。

記載内容は、予告なく変更させていただきます。あらかじめご了承ください。



T4988028521270

XCNJP
Ref.

パイオニア株式会社
〒113-0021 東京都文京区本駒込2-28-8 文京グリーンコート



・質量(付属品を含む).....0.51 kg
・総質量(梱包材を含む).....0.68 kg

©パイオニア株式会社 2024
MADE IN CHINA

UD-K5314/XCNJP 01.E9171930