

UD-K127

FOR JIMNY
FOR JIMNY SIERRA

| メーカー | 適用車種（年式） | 取付場所 | 適用スピーカー |
|------|--------------------------|------|-------------|
| スズキ | ジムニー （平成30年7月～現在） | 後席側面 | TS-C1630 II |
| | ジムニー シエラ （平成30年7月～現在） | | TS-F1640 II |

※令和5年11月現在

※ 本取付説明書の記載内容は、令和5年11月現在までの調査データに基づいております。調査後に車両変更や車種追加、もしくは適合商品の追加などで取付情報が変わる場合がありますので、あらかじめご承知のうえ、本取付説明書をご利用ください。
車種により取付方法や最新の適合情報が異なりますので、取付前に販売店様にご相談いただくか、「カロツェリア車種別 JUST FIT Web 版（PC/スマートフォン用）」にて、取付けに関する注意事項をご確認ください。
URL : <https://pioneer.jp/ja/carrozzeria/support/justfit/>



正しくご使用していただくために、必ずこの取付説明書を最後までお読みください。

お読みになったあとは、大切に保管してください。

また、お車への取付けは販売店様にご相談ください。

取付不備を含め、指定のキットを使用しない取付け、また指定の車種の指定位置以外への取付けなどによって起きた事故に対して、弊社は責任を負いかねますのでご注意ください。

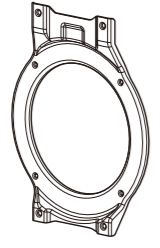
警告

- 取付けには、必ず適合する工具を使用してください。適合しない工具、あるいは変形した工具を使用するとしっかりと固定できず外れたりして危険です。
- 取付キットを取付けする際には、取付説明書に従ってしっかりと取付けてください。必ず付属の部品を指定通り使用して、しっかりと固定してください。指定以外のものを使用すると内部の部品をいためたり、ゆるんで外れたりする危険性があります。
- 取付けする商品の取扱いおよび結線などについては、各商品に同梱の取付説明書をご覧ください。

注意

- ※ ドアや後席側面などは、雨水などが回り込むことがあるため、スピーカーの取付説明書に従ってスピーカーに付属のパッキンをウーファー部に取付けてください。弊社製カースピーカーのウーファー部は耐水タイプの仕様となっておりますが、車種によっては別途防水対策が必要な場合があります。特に、純正の防水カバーを外す必要がある時などは、現車に合わせて万全な防水対策を行ってください。
- ※ スピーカーを取付ける際、取付情報上では取付可能であっても、その周囲に隙間があく場合があります。その場合は、エア漏れ対策や防水対策を行ってください。
- ※ スピーカーを取付ける際、取付情報上では取付可能であっても、車両の個体差により取付けた商品が車両側に干渉する場合があります。その場合は別途内張り（グリル部の裏側など）の加工を行ってください。
- ※ 車種によっては商品の取付後、内張りなどにビリ音が発生する場合があります。その場合は別途ビリ止め対策を行ってください。
- ※ フロントドアへは使用できません。

付属品

| 品名 | 数量 | 品名 | 数量 |
|--|----|--|----|
|  ブラケット | 2 | ①遮音クッション ※離型紙に2本遮音クッションが付いていますので、1本ずつ剥がしてお使いください。 | 1 |
| | | ②両面テープ | 3 |
| | | ③取付ネジ (M6 mm×16 mm) | 8 |
| | | ④取付ネジ (M5 mm×12 mm) | 8 |
| 取扱説明書（安全上のご注意） | 1 | | |
| 取付説明書（本書） | 1 | | |

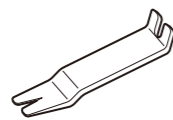
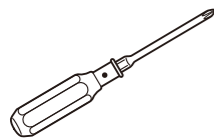
取付前の準備

必要工具類

・ ⊕プラスネジ用ドライバー（大）

・ 内張りはがし（リムーバー）

・ ハサミ

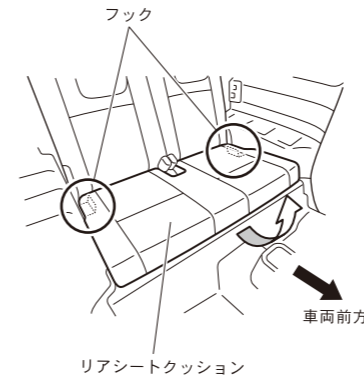


取付手順

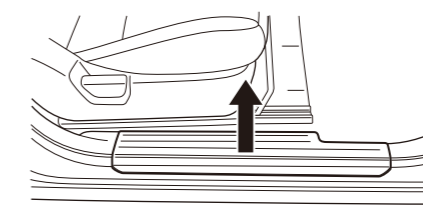
●リアサイドトリムの取外し

（図は運転席側の場合です。助手席側は対称になります。）

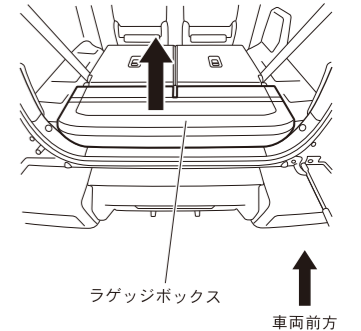
- リアシートクッションを取外してください。シート前方を上方に持ち上げ、後方のフックを外してシートを取外してください。ハーネスが接続されている場合は、コネクターを外してください。



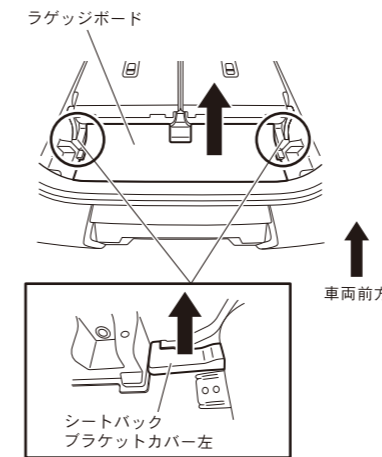
- ステップガーニッシュをこじって取外してください。



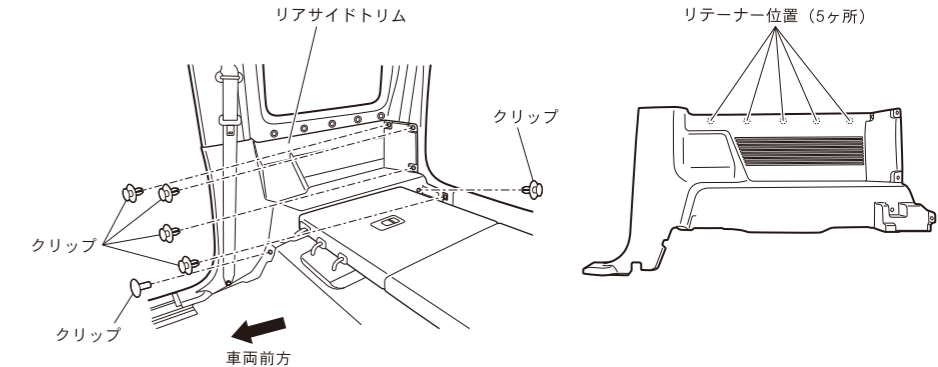
- リアシートを前方に倒し、ラゲッジボックスを取外してください。



- ラゲッジボードを取外してください。シートブラケットカバー装備車は、シートブラケットカバーの左右をこじって取外してください。

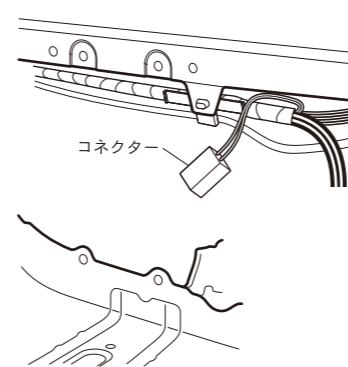


- 前方1ヶ所、後方5ヶ所のクリップを外し、リアサイドトリムをこじって取外してください。（助手席側はシガーソケットのコネクターを取外してください。）



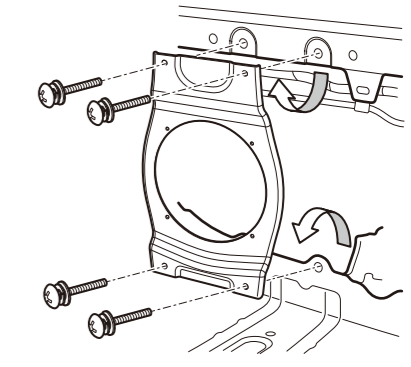
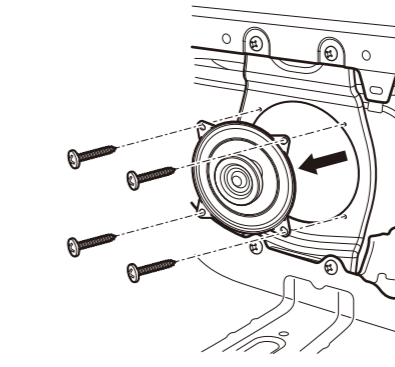
- ハーネスに止めてあるコネクターのテープを外してください。

※純正スピーカー装備車の場合、●純正スピーカーの取外し（純正スピーカー搭載車の場合）へ



●純正スピーカーの取外し（純正スピーカー搭載車の場合）

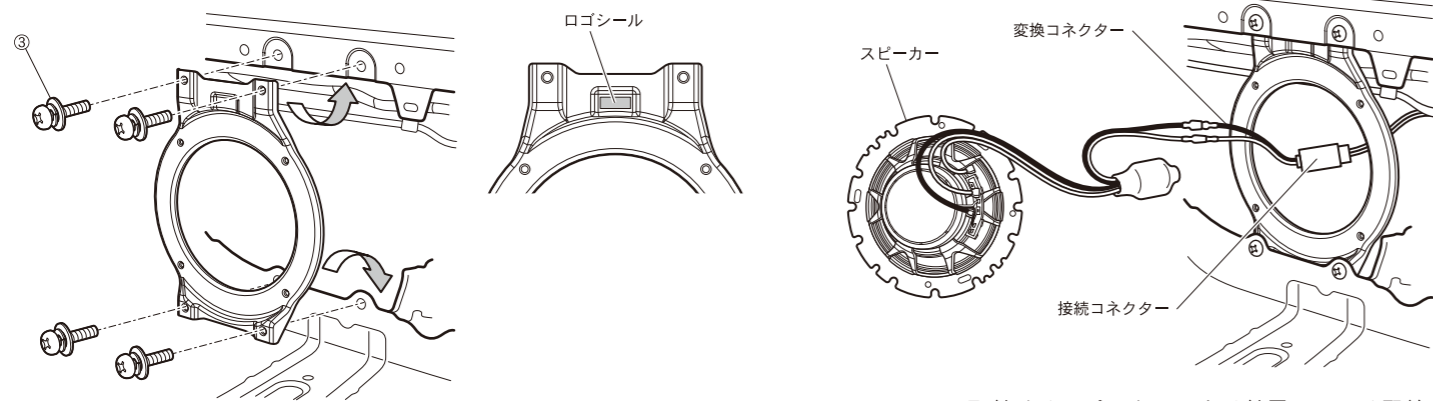
- 取付ネジ4本を外し純正スピーカーを取外してください。
- 取付ネジ4本を外し、純正ブラケットを取外してください。



●**ブラケットの取付け～スピーカーの取付け** ※TS-C1630Ⅱの取付例

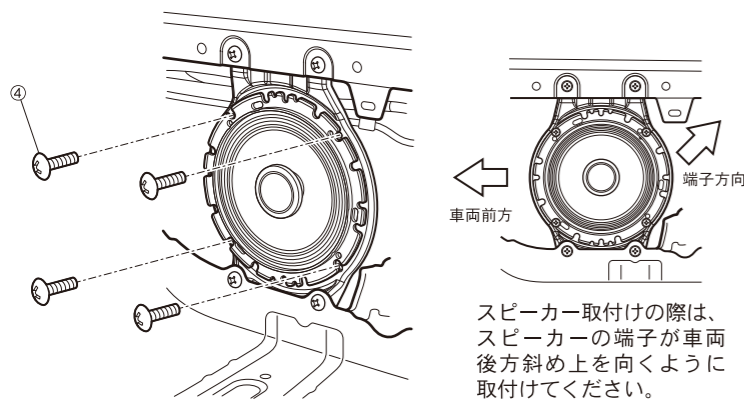
(図は運転席側の場合です。助手席側は対称になります。)

- (1) ブラケットを取付ネジ③でインナーパネルに取付けてください。
 ブラケット取付けの際には、ロゴシールを上部にして取付けてください。
- (2) スピーカーに付属の変換コネクタを使用し、スピーカーと車両配線を接続します。



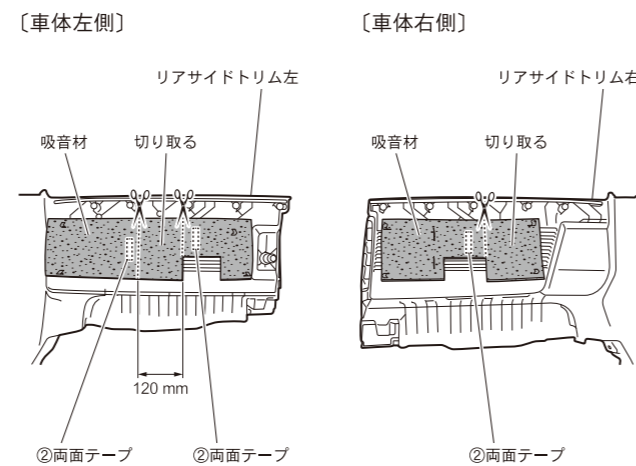
※取付けるスピーカーにより付属している配線用のパーツが異なりますので、配線の接続方法などはスピーカーに付属の取付説明書をご確認ください。

- (3) スピーカーを取付ネジ④でブラケットに取付けてください。



スピーカー取付けの際は、スピーカーの端子が車両後方斜め上を向くように取付けてください。

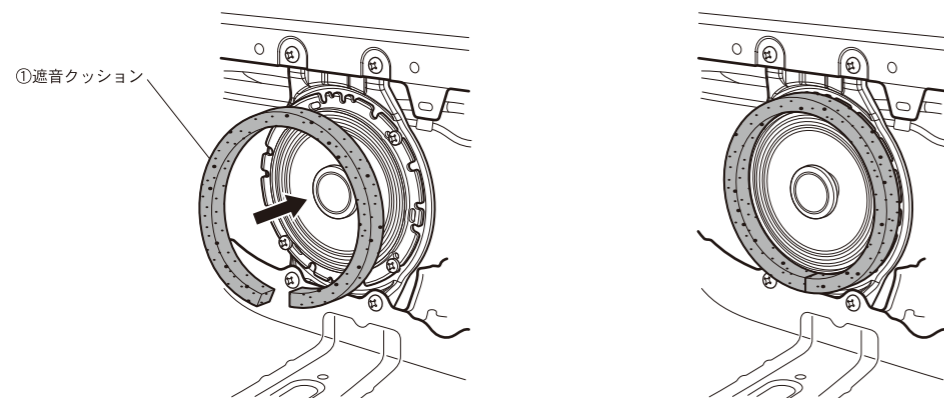
- (4) リアサイドトリム裏の吸音材を下図のようにカットしてください。両面テープ②をリアサイドトリム裏に下の図のように貼付けて吸音材を固定してください。
 ※純正スピーカー搭載車は既にカット済のため、この作業は不要です。



注意
 端子が車両鉄板と接触しないことをご確認ください。接触すると火災や故障の原因となります。

●**遮音クッションの取付け**
 (図は運転席側の場合です。助手席側は対称になります。)

- (1) スピーカーの前面に遮音クッション①を取付けます。
 ※遮音クッション①がスピーカーのエッジに当たらないように取付けてください。



●**車両部品を元通りに取付けます。**

取付方法は取外しと逆の手順で行います。

●**取付終了後、スピーカーから音が出ることを必ず確認してください。**

※本取付説明書の内容の一部あるいは全部を複写、コピーなどいかなる方法によっても無断で複写複製すると、著作権の侵害となりますのでご注意ください。

●**アフターサービスについて**

ご購入後の商品の修理・お取扱い（取付・組合わせなど）のご相談は、お買い求めの販売店様へお問い合わせください。お買い求めの販売店様に修理のご依頼ができない場合は、修理受付窓口にご相談ください。

修理についてのご相談窓口

修理受付窓口 受付時間、よくあるお問い合わせなどはホームページをご確認ください

■修理受付サイト
<https://jpn.pioneer/ja/support/purpose/repair/>



■電話【固定電話から】 0120-5-81028（無料）
 【携帯電話・PHSから】 050-3820-7550（IP電話・有料）
 または 0570-037-610（ナビダイヤル・有料）

■ファックス 0120-5-81029（無料）

商品についてのご相談窓口

●商品のご購入や取扱い、故障かどうかのご相談窓口およびカタログのご請求について

カスタマーサポートセンター ※記載内容は、予告なく変更させていただくことがありますのでお客様サポートサイトもご活用ください

■お客様サポートサイト
<https://jpn.pioneer/ja/support/>



■商品についてよくあるお問い合わせ（FAQ）
<https://faq2.jpn.pioneer/>



■電話《カーオーディオ／カーナビゲーション商品》 ※受付時間はお客様サポートサイトでご確認ください

【固定電話から】 0120-944-111（無料）
 【携帯電話・PHSから】 050-3820-7540（IP電話・有料）
 または 0570-037-600（ナビダイヤル・有料）

■ファックス 0570-037-602（ナビダイヤル・有料）

※番号をよくお確かめの上でおかけいただきますようお願いいたします

<各窓口へお問い合わせ時のご注意>

「0120」で始まる電話番号は、携帯電話・PHS・一部のIP電話などからは、ご使用になれません。携帯電話・PHSからは、ナビダイヤル、またはIP電話をご利用ください。（通話料がかかります） 正確なご相談対応のために折り返しお電話をさせていただく場合がございますので、発信者番号の通知にご協力いただきますようお願いいたします。

令和5年3月現在

記載内容は、予告なく変更させていただくことがありますのであらかじめご了承ください。

お客様登録のお願い

商品をご購入いただいたお客様には、お客様登録・商品登録をお願いしております。パソコンやスマートフォンからインターネットにアクセスいただき、パイオニアホームページ「オーナーズリンク」にてご登録手続きをお願いいたします。
<https://car-users.pioneer.jp/>

