

取扱説明書

OUTPUT **250W MAX.**

正しくご使用していただくために、必ずこの取扱説明書を最後までお読みください。お読みになったあとは、保証書と一緒に大切に保管してください。また、お車への取付けは、販売店様にご相談ください。

●ご注意とお願い

注意 人が軽傷を負う可能性が想定される内容および物的損害のみの発生が想定される内容です。

■お守りいただく内容の種類を次の絵表示で区分し、説明しています。

- 注意 (警告を含む) しなければならぬ内容です。**
- 必ず行っていただく強制の内容です。**
- 禁止 (やってはいけないこと) の内容です。**

リモコンを他の機器につながらない
リモコンだけでなく接続した機器が故障する原因になります。

リモコンを直接日光の当たる場所への設置や、放置しない
変形や故障の原因になります。

動作中にコネクタの抜き差しは行わない
故障の原因になることがあります。アクセサリやシステムリモートで本機の電源を切ってから、コネクタの抜き差しを行ってください。

●本機は、低域雑音のもと多いカーステレオシステムと組み合わせて使用しないでください。カセット、CDの出し入れ時や、電源のON/OFF時に、ポップ音(ボンという音)などの雑音が再生される場合があります。

●各部の名称と使い方

- ① パワーインジケータ
●電源が入ると点灯します。
- ② ゲインコントロール
●つまみを回すことによりサブウーファーの音量を調節できます。お好みのレベルに合わせて、ご使用ください。
- ③ ローパスフィルター
●つまみを回すことにより、再生帯域を可変できます。システムに合わせて調節してください。
- ④ 位相切替えスイッチ
●他のスピーカーシステムと位相が合っていない場合、音のつながり感が損われて聴こえることがあります。システムに合わせ、切替えてご使用ください。
- ⑤ DIGITAL EQスイッチ
●スイッチを押すことで、サブウーファーの特性が変化します。音楽に合わせてお好みのEQに設定してください。
- ⑥ RESETボタン
●RESETボタンを押すと、本機のマイコンが初期状態(ご購入直後の状態)にもどります。次のようなときに、RESETボタンを押してください。
・接続が終わった後
・本機が正しく動作しないとき
- ⑦ 入力切替えスイッチ
●入力切替えは音声信号入力の配線に合わせて切替えてください。
・RCAケーブルを使用する際は必ずRCAに切替えてください。
・スピーカーライン入力配線でご使用の場合は必ずSP LINEに切替えてください。
- ⑧ ゲイン切替えスイッチ (INPUT GAIN)
●ゲイン切替えスイッチは、接続したカーステレオの出力レベルに、本機の入力レベルを合わせるためのものです。(プリアウト最大出力レベルはカーステレオ取扱説明書のおもな仕様または仕様部を参照ください。)
・RCAケーブルを使用して接続する際に、カーステレオのRCAプリアウト最大出力が4V以上の場合は、HIGHに切替えてご使用ください。
・スピーカーライン入力配線でご使用の場合は、必ずNORの位置でご使用ください。

クロスオーバー周波数

クロスオーバー周波数: 50 Hz, 125 Hz
フルレンジスピーカー
周波数を選択可能

車内音圧周波数特性

車内音圧周波数特性: 10 Hz, 100 Hz, 1 k Hz
DEEP, DYNAMIC

入力	カーステレオ RCAプリアウトレベル	⑦入力切替え	⑧ゲイン切替え
RCA	4 V未満	INPUT LEVEL: RCA SP LINE	INPUT GAIN: NOR, HIGH
RCA	4 V以上	INPUT LEVEL: RCA SP LINE	INPUT GAIN: NOR, HIGH
スピーカーライン	-	INPUT LEVEL: RCA SP LINE	INPUT GAIN: NOR, HIGH

注意 リモコンを接続しない場合でも本機を使用することは可能ですが、次の制約があります。

- パワーアンプは最大で出力されますので、適切な音量までカーステレオの設定でサブウーファーの出力を下げてください。
- RCA接続時、カーステレオの機種により「サブウーファー出力への切替え設定」が必要な場合があります。切替え方法はカーステレオの取扱説明書をご参照ください。
- 本機のローパスフィルター機能が無効化されますので、カーステレオ側でサブウーファーのローパスフィルターを設定してお使いください。カーステレオの調整機能についてはカーステレオの取扱説明書をご参照ください。
- 位相は NOR(正相)に固定されます。本機側での切替えはできません。
- スピーカーライン入力配線でご使用の場合は、カーステレオ側でサブウーファーの音量、ローパスフィルターの調整ができませんのでリモコンは必須となります。

●配線のご注意とお願い

- 本機への配線は、必ず付属のコードを使用してください。純正スピーカーに使用されていたスピーカーコードをそのまま使用しますと、ノイズ発生の原因となる場合があります。付属のコードとイグニッション、車載コンピューター、ハーネスなど、ノイズの多く発生するものを近づけないように配線し、ご使用ください。ノイズの発生源は車種により異なりますので、カーディーラーもしくは販売店様にご相談ください。
- スピーカーへの配線は極性を間違えないように、正しく配線してください。スピーカーの極性(+)、(-)を間違えて配線しますと低音感の乏しい音になります。
- 入力切替えスイッチは必ず音声信号入力配線に合わせて正しく切替えてください。切替え位置を間違えた場合、音が歪むか、または音量が上がりにくくなります。
- 接続する場合、お手持ちのカーステレオの取扱説明書も参照してください。

●コード配線例

コンポデッキの組合せ (RCAピンジャック端子配線)

バッテリーパワー用
他の配線が終わった後いちばん最後に、車両ヒューズユニットを通した後の10 A以上とれる常時供給電源端子に配線します。

スピーカー

パワーアンプ

コンポデッキなど

システムリモートコントロール端子

システムリモートコントロール用
本機のON/OFFをコントロールする電源の入力として働きます。デッキなどのシステムリモートコントロール出力に配線します。

カーステレオ RCAプリアウトレベル	入力切替え	ゲイン切替え
4 V未満	INPUT LEVEL: RCA SP LINE	INPUT GAIN: NOR, HIGH
4 V以上	INPUT LEVEL: RCA SP LINE	INPUT GAIN: NOR, HIGH

必ずRCAに切替えてください。

自動車ボディなどの金属部に、塗装などを剥がして、確実に配線してください。アースが不十分ですと雑音が混入したり、本機が正常に動作しないことがあります。

アンプ内蔵カーステレオとの組合せ (スピーカーライン入力配線)

バッテリーパワー用
他の配線が終わった後いちばん最後に、車両ヒューズユニットを通した後の10 A以上とれる常時供給電源端子に配線します。

スピーカー

スピーカーライン入力コード
純正のカーステレオと接続するためには、純正のコードにギボシ端子を付ける加工が必要になります。

カーステレオ

システムリモートコントロール用(※)

入力切替え	ゲイン切替え
INPUT LEVEL: RCA SP LINE	INPUT GAIN: NOR, HIGH

必ずSP LINEに切替えてください。

自動車ボディなどの金属部に、塗装などを剥がして、確実に配線してください。アースが不十分ですと雑音が混入したり、本機が正常に動作しないことがあります。

カーステレオ側でサブウーファーの音量、ローパスフィルターの調整ができませんのでリモコンは必須となります。

※ オートパワーON/OFFについて
本機とカーステレオを、付属のスピーカーライン入力コードで接続した場合、カーステレオの電源ON/OFF動作と本機の電源ON/OFF動作は連動します。ただし、カーステレオによっては、この機能が正しく動作しないことがあります。この場合は、システムリモートコントロールコードを車両ヒューズユニットを通した後の2 A以上とれるアクセサリ用端子に接続してください。また、複数のアンプと同時に接続する際は、システムリモートコントロールコードを使用してメインユニットとすべてのアンプを接続してください。

●取付方法

⚠ 注意

- 必ず付属の部品を指定通り使用して、しっかりと固定してください。指定以外のものを使用すると内部の部品をいためたり、ゆるんで外れたりする危険性があります。
- 取付けは車の運転の邪魔にならない場所、また急停車などの場合に、同乗者に危険を与えないような場所を選んで取付けてください。リアシートのシートバックは立てた状態でご使用ください。
- 本機は水のかかる所やショートのある所、直射日光のあたる所には取付けないでください。
- スペアタイヤ、ジャッキ、工具などが取出せる場所を選んで取付けてください。
- 本機のエアダクト付近をふさいだりしないように取付けてください。
- 車両に穴をあけるなど、加工を必要とする場合は、販売店様にご相談ください。

👉 アドバイス

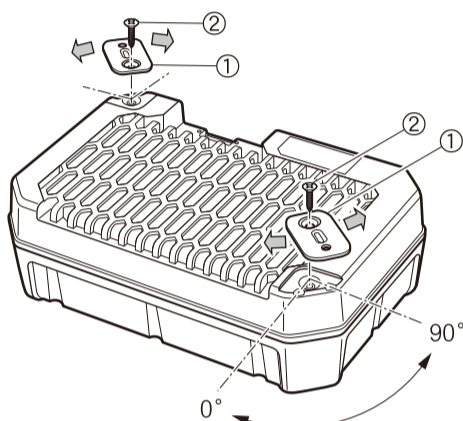
本機を取付金具で固定する前にまず仮接続を行い、動作と音質の確認を行います。サブウーファーは取付場所や方向などの条件によって音質が変わる場合があります。本機が正常に動作することを確認してから固定作業を行ってください。正常に動作しない場合は、接続に間違いがないかも一度チェックしてください。

●取付方法

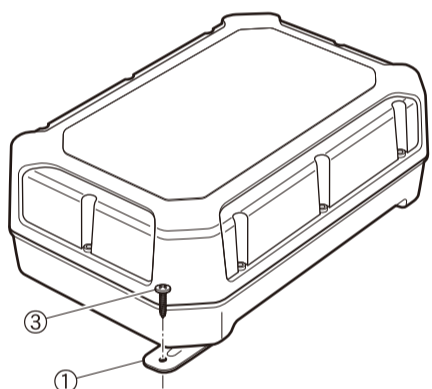
取付金具を本体裏面に取付け、車両ボディに取付けます。

●取付例

- ①本体裏面に取付金具を取付けてください。本体設置場所に合わせて、取付金具の方向(0°~90°)を調節してください。※取付金具の凸を、本体の溝に合わせて取付けてください。



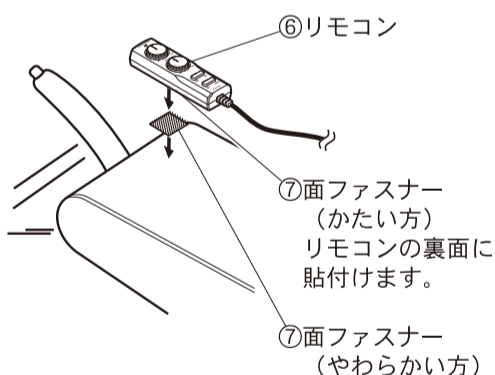
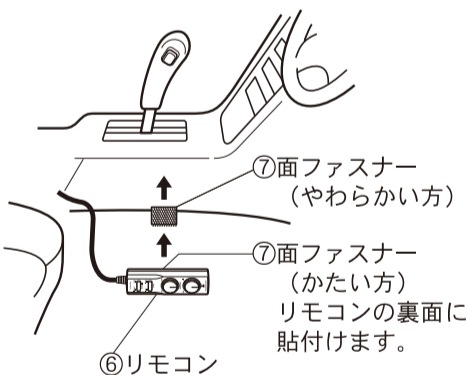
- ②車両ボディにしっかりと取付けてください。



●リモコンの取付け

シフトレバーの脇に取付ける場合

コンソールボックスのフタに取付ける場合



●付属品

- ①金具 ×2
- ②ネジ(φ5 mm×14 mm) ×2
- ③ネジ(φ5 mm×18 mm) ×2
- ④コード 5m ×1
- ⑤コード 5m ×1
- ⑥リモコン 5m ×1
- ⑦面ファスナー ×1
- ⑧コードクランパー ×1
- ⑨ネジ(φ3 mm×8 mm) ×2

●故障かな?と思ったら

ちょっとした操作のミスや配線違いなどで故障と間違えることがあります。修理を依頼する前に下記のようなチェックをしてください。

症状	原因	処置
動作しない (音がでない)	車のバッテリーが接続されていない。	配線が終わったら車のバッテリーを接続してください。
	バッテリーパワーコード(バッテリーパワー用、黄)の配線が不完全。	バッテリーパワーコード(黄)を車両のバッテリーに配線してください。
	システムリモートコントロール用リード線(青)の配線が不完全。	本機の青リード線をRCAピンジャックタイプのカーコンポーネントのリモートコントロール用リード線に配線してください。スピーカーライン入力配線の場合はアクセサリ電源に配線してください。
	アースが不完全。	すべての黒リード線(アース用)を車のボディの金属部に確実に配線してください。また、金属部分にメッキ、塗装がついているとアースが不完全な場合があります。導通性を高めるため、ヤスリなどでメッキ、塗装などを十分に剥がしてください。
	ヒューズが切れている。	ヒューズが切れた原因を解決し切れたのと同じ容量のヒューズと交換してください。
	各コネクターの接続が不完全。	確実に接続してください。
	RCAコードまたはスピーカーライン入力コードが外れている。	RCAコードまたはスピーカーライン入力コードを確実に配線してください。
音が不自然	スピーカーライン入力コードの極性(+)(-)が合っていない。	スピーカー出力端子に表示されている極性に合わせてスピーカーライン入力コードを接続してください。
	フルレンジスピーカーと本機の位相が合っていない。	本機の位相切り替えスイッチを切り替えてください。
雑音が混入する	アースが不完全。	すべての黒リード線(アース用)を車のボディの金属部に確実に配線してください。また、金属部分にメッキ、塗装がついているとアースが不完全な場合があります。導通性を高めるため、ヤスリなどでメッキ、塗装などを十分に剥がしてください。
電源のON/OFF時ポップ音が出る	カーステレオアンプのポップ音(ボンという音)がもともと大きい。	本機の配線時、ポップ音の少ない信号ラインに接続してください。ノイズ性能の良いシステムと合わせてください。
音が歪む、または音量が上がらない	接続するカーステレオの出力レベルと本機のゲイン切替スイッチの設定が合っていない。	カーステレオの最大出力レベルに合わせて、ゲイン切替スイッチを適切に設定してください。
	スピーカーライン入力配線で使用している、かつ本機のゲイン切替スイッチ(INPUT GAIN)がHIGHの位置になっている。	スピーカーライン入力配線でご使用の場合は、ゲイン切替スイッチ(INPUT GAIN)を、必ず「NOR」の位置でご使用ください。
音量が上がらない	音声信号配線と入力切替スイッチの位置が合っていない。	RCAケーブルを使用している場合は、必ずRCAに切替えてください。スピーカーライン入力配線でご使用の場合は、必ずSP LINEに切替えてください。
	SPユニットへの過大入力を防ぐ為に、保護回路が入っています。	故障ではありません。
EQ切替時、一時的に音量が下がる		故障ではありません。

●アフターサービスについて

1. 保証書について

ご購入時には保証書にお買い求めの販売店様の捺印、住所、購入年月日が記入されていることをお確かめのうえ、(車検証入れなどに入れて)大切に保管してください。保証書に所定事項が記入されていない場合や紛失したときには保証期間中であっても保証が無効となりますのでご注意ください。カーナビの保証期間はご購入後1年間となっております。

2. アフターサービスについて

万一、故障が生じたときは、保証書に記載されている当社保証規定に基づき修理いたします。ご購入後の商品の修理・お取扱い(取付け・組合わせなど)のご相談は、お買い求めの販売店様へお問い合わせください。お買い求めの販売店様または修理受付窓口にご相談ください。修理受付窓口にご相談ください。保証期間経過後の修理につきましては、お買い求めの販売店様または修理受付窓口にご相談ください。修理すれば使用できる製品につきましては、ご希望により有料で修理いたします。なお、本製品は持込み商品のため出張修理は承っておりません。引取り修理サービスをご利用ください。(お車から取外していただいた状態での引取りとなります。また送料はお客様ご負担となります。)弊社修理拠点へのお持込みは、商品をお車から取外した状態で承ります。なお、修理・点検時における本製品のお車からの脱着費用の負担、および脱着作業は承っておりません(保証期間内含む)。販売店様、または取付店様にご相談ください。

修理についてのご相談窓口

修理受付窓口 受付時間、よくあるお問い合わせなどはホームページをご確認ください。

- 修理受付サイト <https://jpn.pioneer/ja/support/purpose/repair/>
- 電話【固定電話から】0120-5-81028 (無料) 【携帯電話・PHSから】050-3820-7550 (IP電話・有料) または 0570-037-610 (ナビダイヤル・有料)
- ファックス 0120-5-81029 (無料)

商品についてのご相談窓口

●商品のご購入や取扱い、故障かどうかのご相談窓口およびカタログのご請求について

カスタマーサポートセンター ※記載内容は、予告なく変更させていただくことがありますのでお客様サポートサイトも活用ください。

- お客様サポートサイト <https://jpn.pioneer/ja/support/>
- 商品についてよくあるお問い合わせ (FAQ) <https://faq2.jpn.pioneer/>
- 電話《カーオーディオ/カーナビゲーション商品》 ※受付時間はお客様サポートサイトでご確認ください。 【固定電話から】0120-944-111 (無料) 【携帯電話・PHSから】050-3820-7540 (IP電話・有料) または 0570-037-600 (ナビダイヤル・有料)
- ファックス 0570-037-602 (ナビダイヤル・有料)

※番号をよくお確かめの上でおかけいただきますようお願いいたします

<各窓口へお問い合わせ時のご注意> 「0120」で始まる電話番号は、携帯電話・PHS一部のIP電話などからは、ご使用になれません。携帯電話・PHSからは、ナビダイヤル、またはIP電話をご利用ください。(通話料がかかります) 正確なご相談対応のために折り返しお電話をさせていただきますので、発信者番号の通知にご協力いただきますようお願いいたします。令和5年3月現在 記載内容は、予告なく変更させていただくことがありますのであらかじめご了承ください。

お客様登録のお願い

商品をご購入いただいたお客様には、お客様登録・商品登録をお願いしております。パソコンやスマートフォンからインターネットにアクセスいただき、ハイオニアホームページ「オーナーズリンク」にてご登録手続きをお願いいたします。

<https://car-users.pioneer.jp/>

●仕様

- ・スピーカー仕様 ……口径24 cm×14 cm アース方式 …… マイナスアース方式
- ハイコンプライアンスロールエッジ
- 特殊耐熱ボイスコイル
- ストロンチウムマグネット:790 g
- ・スピーカーシステム型式 …… 密閉方式
- ・キャビネット …… 耐熱高密度樹脂
- ・再生周波数帯域 ※ …… DEEP 20 Hz~100 Hz(-20 dB) DYNAMIC 20 Hz~100 Hz(-20 dB)
- ・アンプ仕様
- 定格出力(RMS) …… 100 W(14.4 V≤1 %THD+N)
- 最大出力 …… 250 W
- 入力レベル(GAIN MAX時)
- (RCAライン) ※ …… DEEP 85 mV+85 mV/22 kΩ DYNAMIC 75 mV+75 mV/22 kΩ
- (スピーカーライン) ※ …… DEEP 1.9 V+1.9 V/5 kΩ DYNAMIC 1.7 V+1.7 V/5 kΩ
- 使用電源 …… DC14.4 V(10.8 V~15.1 V)
- 最大消費電流 …… 9.4 A
- ・出力音圧レベル ※ …… DEEP 72 dB / DYNAMIC 73 dB(1 W/1 m)
- …… DEEP 77 dB / DYNAMIC 78 dB(1 W/0.5 m)
- …… DEEP 100 dB / DYNAMIC 100 dB(In car, 2 V)
- ・サイズ …… ……300 mm(横幅)×200 mm(奥行)×100 mm(高さ)
- ・質量(付属品を含む) …… 4.10 kg
- ・総質量(梱包を含む) …… 4.42 kg
- ※2種類の「DIGITAL EQ」を選択可能

上記の仕様、および外観は改良のため予告なく変更することがあります。

© PIONEER CORPORATION 2023

パイオニア株式会社 〒113-0021 東京都文京区本駒込2-28-8 文京グリーンコート (01.E91B1563)

carrozeria