

TS-A1371F/XIJP THF6126-A/VI

© PIONEER CORPORATION 2023 MADE IN VIETNAM
 / 株式会社パイオニア 東京都文京区本郷2-29-8 文京区コーポート



本製品は、本製品の取扱説明書に記載されている通り、必ずお読みください。
 本製品の保証期間は、ご購入日より1年です。
 本製品の保証期間は、ご購入日より1年です。

本製品の保証期間は、ご購入日より1年です。
 本製品の保証期間は、ご購入日より1年です。

- 仕様
- 再生方式 コアキシャル3ウェイ
 - 最大出力 スピーカー仕様
 - 最大連続電力 (RMS) 300 W
 - 連続電力 (RMS) 50 W
 - 最大連続電力 (RMS) 300 W
 - 再生周波数帯域 44 Hz~52 000 Hz
 - 出力圧力レベル 89 dB
 - インピーダンス 4 Ω
 - 口径 トーター 11 mm
 - ミッドレンジ 口径42 mm
 - ツイーター 口径120 mm
 - 質量 (梱包材を含む2部) 1.55 kg
 - 梱包重量 (梱包材を含む2部) 1.55 kg



TS-A1371F

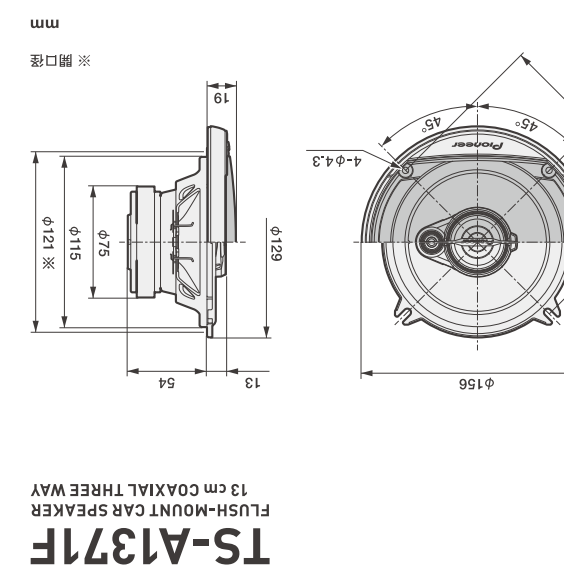
● 取り付け方法

1. 取り付け位置を確認し、取り付け位置に穴を開け、ネジを締めます。

2. 取り付け位置を確認し、取り付け位置に穴を開け、ネジを締めます。

3. 取り付け位置を確認し、取り付け位置に穴を開け、ネジを締めます。

4. 取り付け位置を確認し、取り付け位置に穴を開け、ネジを締めます。



TS-A1371F

FLUSH-MOUNT CAR SPEAKER
 13 cm COAXIAL THREE WAY

● 取り付け方法

1. 取り付け位置を確認し、取り付け位置に穴を開け、ネジを締めます。

2. 取り付け位置を確認し、取り付け位置に穴を開け、ネジを締めます。

3. 取り付け位置を確認し、取り付け位置に穴を開け、ネジを締めます。

4. 取り付け位置を確認し、取り付け位置に穴を開け、ネジを締めます。

Pioneer TS-A1371F FLUSH-MOUNT CAR SPEAKER 13 cm COAXIAL THREE WAY



13cm
300WMax



Pioneer

1. 車室内での滑らかな周波数特性と豊かなステージ感を実現する「OPEN & SMOOTH」コンセプトを導入

2. 高い剛性と優れた応答性をもつ「カーボン入りIMPP振動板」

3. 振幅の対称性により鮮やかな音楽再生を実現する「高性能磁気回路」

4. ミッドレンジに自然な音色を実現する「セルロースファイバーコーン」を採用

TS-A1371F
 FLUSH-MOUNT CAR SPEAKER
 13 cm COAXIAL THREE WAY

Woofers	0129 mm Carbon and Mica reinforced IMPP Cone	総質量 1.55 kg
Midrange	042 mm Cellulose fiber Cone	
Tweeter	011 mm Dome	1組入
Maximum Music Power	300 W	
Continuous Power Handling (RMS)	50 W	XIJP
Impedance	4 Ω	
Sensitivity	89 dB	Ref:
Frequency Response	44 Hz~52 000 Hz	
保証期間	底面に記載	

保証書在中 販売店様の印を必ず押してください。

PIONEER CORPORATION