

UD-K126

FOR HIACE
FOR REGIUSACE

メーカー	適用車種（年式）	取付場所
トヨタ	ハイエース （平成16年8月～現在）	フロントドア
	レジアスエース （平成16年8月～令和2年4月）	

※令和4年6月現在

正しくご使用していただくために、必ずこの取付説明書を最後までお読みください。
お読みになったあとは、大切に保管してください。
また、お車への取付けは販売店様にご相談ください。
取付不備を含め、指定のキットを使用しない取付け、また指定の車種の指定位置以外への取付けなどによって起きた事故に対して、弊社は責任を負いかねますのでご注意ください。

警告

- 取付けには、必ず適合する工具を使用してください。適合しない工具、あるいは変形した工具を使用するとしっかりと固定できず外れたりして危険です。
- 取付キットを取付けする際には、取付説明書に従ってしっかりと取付けてください。必ず付属の部品を指定通り使用して、しっかりと固定してください。指定以外のものを使用すると内部の部品をいためたり、ゆるんで外れたりする危険性があります。
- 取付けする商品の取扱いおよび結線などについては、各商品に同梱の取付説明書をご覧ください。

注意

- ※ ドアや後席側面などは、雨水などが回り込むことがあるため、スピーカーの取付説明書に従ってスピーカーに付属のパッキンをウーファー部に取付けてください。弊社製カースピーカーのウーファー部は耐水タイプの仕様となっておりますが、車種によっては別途防水対策が必要な場合があります。特に、純正の防水カバーを外す必要がある時などは、現車に合わせて万全な防水対策を行ってください。
- ※ スピーカーを取付ける際、取付情報上では取付可能であっても、その周囲に隙間があく場合があります。その場合は、エア漏れ対策や防水対策を行ってください。
- ※ スピーカーを取付ける際、取付情報上では取付可能であっても、車両の個体差により取付けた商品が車両側に干渉する場合があります。その場合は別途内張り（グリル部の裏側など）の加工を行ってください。
- ※ 車種によっては商品の取付後、内張りなどにビリ音が発生する場合があります。その場合は別途ビリ止め対策を行ってください。
- ※ リアドアへは使用できません。

◆ 梱包品（本体・付属品）

品名	数量	品名	数量
①ブラケット	2	②防振クッション	1
		③ブラケット取付ネジ（M5 mm×25 mm）	6
		④ワッシャー（M5 mm用）	6
		⑤ナット（M5 mm用）	6
取扱説明書（安全上のご注意）	1	⑥スピーカー取付ネジ（φ4 mm×10 mm）	8
取付説明書（本書）	1	⑦スピーカー取付ネジ（φ4 mm×14 mm）	8

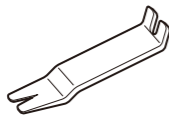
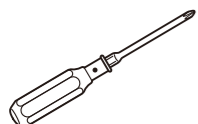
■ 取付前の準備

・ 必要工具類

・ ⊕プラスネジ用ドライバー

・ 内張りはがし（リムーバー）

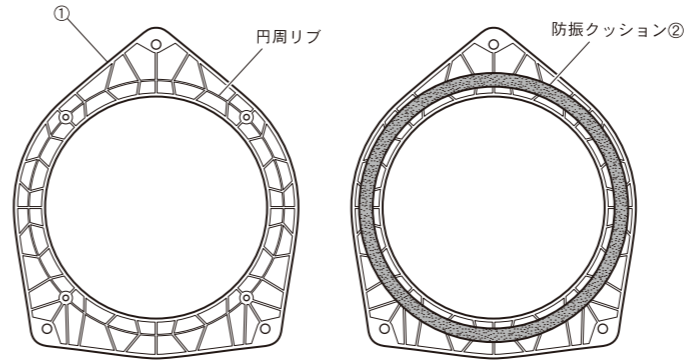
・ ハサミ



■ 取付手順

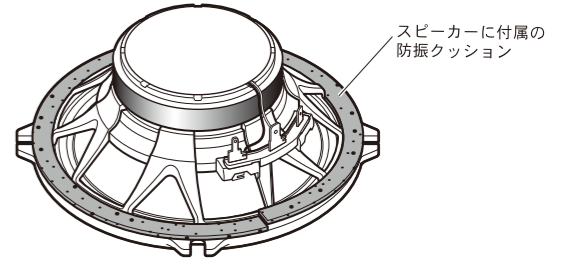
● 取付前の準備（ブラケット）

- ・ ブラケット①裏面の円周リブの中心に、防振クッション②の中心を合わせて貼付けます。



● 取付前の準備（スピーカー） ※TS-C1730 IIの取付例

- ・ スピーカーの裏面にスピーカーに付属の防振クッションを貼付けます。

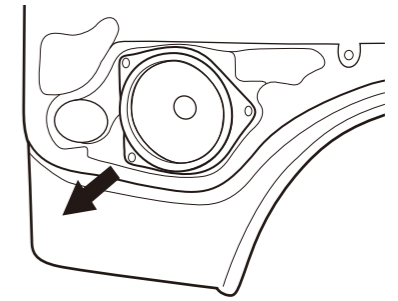
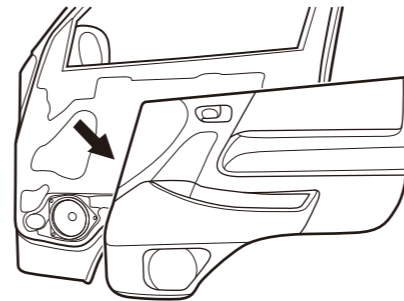


※ブラケットおよびスピーカーに防振クッションを貼る際、クッションの合わせ目に隙間がないように2 mm～3 mm重ねてください。

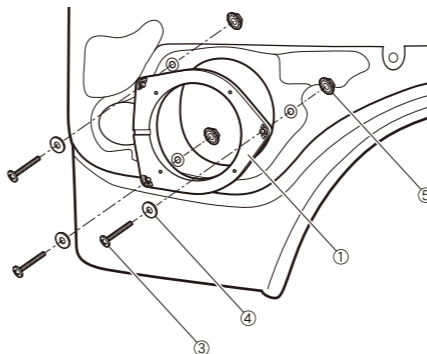
※防振クッションはブラケットおよびスピーカーに対し長めに設定されています。2 mm～3 mm重ねて余った部分はハサミで切り取ってください。

● フロントドア内張りの取外し～純正スピーカーの取外し～ブラケットの取付け （図は運転席側の場合です。助手席側は対称になります。）

1. ドア内張りを外します。
2. スピーカー配線・リベットを外し、純正スピーカーを取外します。



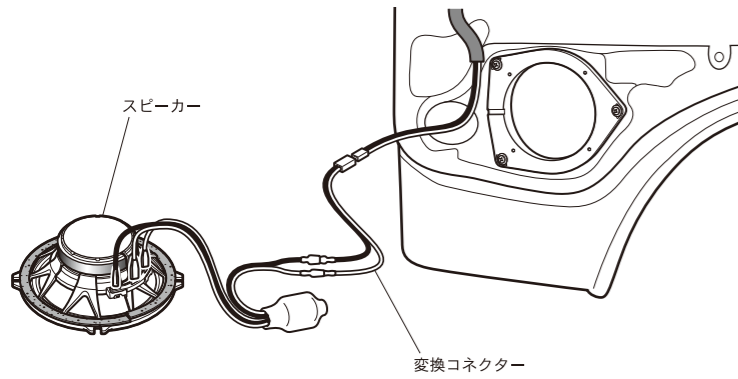
3. ブラケット①を付属の取付ネジ③、ワッシャー④、ナット⑤で車両にしっかりと固定します。



●スピーカーの取付け ※TS-C1730Ⅱの取付例

(図は運転席側の場合です。助手席側は対称になります。)

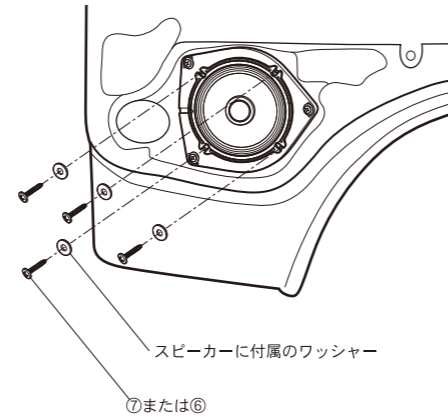
1. スピーカーに付属の変換コネクタなどを使用し、スピーカーと車両配線を接続します。



2. 本商品に付属のφ4mm ネジ⑦または⑥と、スピーカーに付属のワッシャーを使用し、スピーカーを取付けます。

※取付けるスピーカーによって取付ネジ⑦か⑥を選んで使用してください。

- ・取付ネジ⑦を使用するスピーカー：
TS-C1730S/C1730SⅡ, C1730/C1730Ⅱ, C1630S/C1630SⅡ, C1630/C1630Ⅱ, V173S
- ・取付ネジ⑥を使用するスピーカー：
TS-F1740S/F1740SⅡ, F1740/F1740Ⅱ, F1640S/F1640SⅡ, F1640/F1640Ⅱ

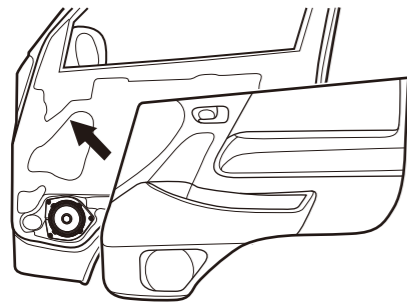


⚠ 注意

端子が車両鉄板と接触しないことをご確認ください。接触すると火災や故障の原因となります。

●内張りを元通りに取付けます。

取付方法は取外しと逆の手順で行います。



●取付終了後、スピーカーから音が出ること、およびパワーウィンドウやドアロックが正常に動作することを必ず確認してください。

※本取付説明書の内容の一部あるいは全部を複写、コピーなどいかなる方法によっても無断で複写複製すると、著作権の侵害となりますのでご注意ください。

●アフターサービスについて

ご購入後の商品の修理・お取扱い（取付・組合わせなど）のご相談は、お買い求めの販売店様へお問い合わせください。お買い求めの販売店様に修理のご依頼ができない場合は、修理受付窓口にご相談ください。

修理についてのご相談窓口

修理受付窓口 受付時間、よくあるお問い合わせなどはホームページをご確認ください

■修理受付サイト
<https://pioneer.jp/rd/support/purpose/repair/>



■電話【固定電話から】 0120-5-81028（無料）
【携帯電話・PHSから】 050-3820-7550（IP電話・有料）
または 0570-037-610（ナビダイヤル・有料）
■ファックス 0120-5-81029（無料）

商品についてのご相談窓口

●商品のご購入や取扱い、故障かどうかのご相談窓口およびカタログのご請求について

カスタマーサポートセンター ※記載内容は、予告なく変更させていただくことがありますのでお客様サポートサイトもご利用ください

■お客様サポートサイト
<https://pioneer.jp/rd/support/>



■商品についてよくあるお問い合わせ（FAQ）
<https://pioneer.jp/rd/support/faq/>



■電話《カーオーディオ/カーナビゲーション商品》 ※受付時間はお客様サポートサイトでご確認ください
【固定電話から】 0120-944-111（無料）
【携帯電話・PHSから】 050-3820-7540（IP電話・有料）
または 0570-037-600（ナビダイヤル・有料）
■ファックス 0570-037-602（ナビダイヤル・有料）

※番号をよくお確かめの上でおかけいただきますようお願いいたします

<各窓口へお問い合わせ時のご注意>

「0120」で始まる電話番号は、携帯電話・PHS・一部のIP電話などからは、ご使用になれません。携帯電話・PHSからは、ナビダイヤル、またはIP電話をご利用ください。（通話料がかかります） 正確なご相談対応のために折返しお電話をさせていただく場合がございますので、発信者番号の通知にご協力いただきますようお願いいたします。

令和2年10月現在

記載内容は、予告なく変更させていただくことがありますのであらかじめご了承ください。

お客様登録のお願い

商品をご購入いただいたお客様には、お客様登録・商品登録をお願いしております。パソコンやスマートフォンからインターネットにアクセスいただき、パイオニアホームページ「オーナーズリンク」にてご登録手続きをお願いいたします。
<https://car-users.pioneer.jp/>