

carrozzeria

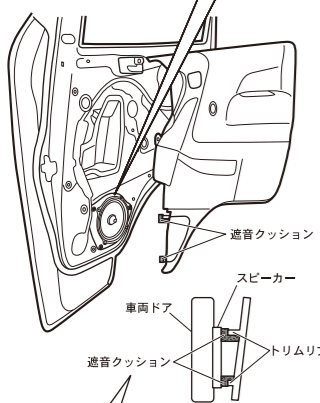
UD-K5311

高音質インナーバッフル
スタンダードパッケージ



高音質インナーバッフル
スタンダードパッケージの効果

①MDF製インナーバッフル
スピーカーユニットの振動を受け止める
とともに、ドア内側鉄板の強度不足を補
い、低域のレスポンスを向上します。



②遮音クッション
スピーカーとトリムリップの間を遮音ク
ッションにより遮へいして、特性の乱れを
大幅に改善、中低域の再生をクリアにし
ます。



carrozzeria

高音質インナーバッフルスタンダードパッケージ

- スピーカーの振動をしっかりと受け止め不要な共振を抑制。
豊かな音楽再生を実現する、高剛性「MDF製インナーバッフル」
- スピーカー背面から回り込む逆相音を遮へいし、特性の乱れを
大幅に改善。中低域の再生をクリアにする高品位「専用遮音クッション」



17cm
For TOYOTA HIACE

UD-K5311

高音質インナーバッフル スタンダードパッケージ

Pioneer

高音質インナーバッフルスタンダードパッケージ

UD-K5311

carrozzeria



クルマと音を知り尽くした音響パーツ

carrozzeria

UD-K5311

高音質インナーバッフル
スタンダードパッケージ



クルマと音を知り尽くした音響パーツ

クルマと音を知り尽くした音響パーツ
クルマを音響空間として捉えると、ドアの強度
不足・振動、音の干渉・反射など、オーディオ本来
がもつ能力を発揮するには不利な要素が数多く
存在します。この「サウンドエンジニア」は、クルマ
を知り尽くしたカロッツェリアが、長年にわた
る経験と科学的な検証により、純正状態を可
能な限り維持したまま、音質劣化の原因を効率
的に取り除き、「誰でも簡単・確実に高音質化で
きる」ことを目指し、開発した音響パーツです。



対応車種リスト (令和4年5月末現在)

適用車種 年式 取付場所	適用スピーカー			
	TS-900PHS	TS-M72S	TS-F1740SII	TS-F1740SII
ハイエース H16/8～現在 フロントドア	○	○	○	○
レジアスエース H16/8～R2/4 フロントドア	○	○	○	○

※クルール車内形にスピーカーフレームが当たるが取
付可。ただし、車両の個体差により強く当たる場合は
当てる部分のドア切取り加工が必要(遮音クッション
は切取り加工後に貼付すること)



高密度 EPDM「専用遮音クッション」

UD-K5311

正しくお使いいただくために、必ずこの取扱説明書を最後までお読みください。お読みになったあとは、大切に保管してください。お車への取付けは、必ずこの取扱説明と別刷りの「安全上のご注意」に従って正しく行ってください。また、お車への取付けは、販売店様へご相談ください。

作業手順

- ① ドア内張りを取外します。(※1)
- ② 純正スピーカーを取外し、スピー
カー取付ネジを抜き取ります。
- ③ 本商品(①インナーバッフル)を
付属の取付ネジ(③ナット、
④ワッシャー)で車内にしっかりと
と固定します。
- ④ スピーカーを配線し(※2)、取付
ネジ(M4mm)およびワッシャー
でスピーカーを取付けます。
- ⑤ トリム側の遮音クッションを貼る場所を確認します。

手軽に短時間で作業が可能です。

⑥ トリムメッシュ裏の内側に遮音クッションの下部を合わせ、クッションの
頂点がトリムリップの裏側にくるように位置を合わせます。

⑦ トリムリップの裏側に遮音クッションを貼るよう、
遮音クッションを内側から
外側へ貼り付けます。

⑧ ドア内張りを元に戻します。

TS-F1740SII、TS-F1740SIIなどを取付ける場合のご注意
TS-F1740SII、TS-F1740SIIなど、フレームの厚みの異なるスピーカーをインナーバッフル
に取付ける場合は、インナーバッフルに付属のスペーサーをスピーカー取付ネジと
ワッシャーの間に挿入して取付けます。

※1: ドア内張りの取外し方法は販売店様にご相談ください。
※2: スピーカーに付属の変換コネクタまたは接続キャップなどを使用して配線してください。

ご注意 スピーカーを取付ける際、取付情報では取付可能であっても、車両の個体差により取付た商品が車両側に干渉する場合があります。その場合は、別途内張り(グリル部の変形など)の加工を行ってください。
車種によっては、商品の取付け後、内張りなどにビビリが発生する場合があります。その場合は、別途ビビリ止め対策を行ってください。ドアや後部座席部などは、雨水が降り込むことがあるため、スピーカーの取付説明書にした
がってスピーカーに付属のバックシートをウレタン部に取付けてください。弊社製スピーカーは防水タイプの仕様となっておりますが、車種によっては別途防水対策が必要な場合があります。特に、純正の防水カバーを外す
必要がある場合は、現車に合わせて、万全な防水対策を行ってください。スピーカーを取付ける際、取付情報では取付可能であっても、その周囲に隙間が空く場合があります。その場合は、エアシール対策や防水対策を行っ
てください。取付けをする商品の取扱いおよび輸送などについては、各商品に同梱の取扱説明書をご覧ください。本品は防水処理を施しておりますが、湿気などによりカビや腐食が発生する場合があります。

梱包品(本体・付属品) ①インナーバッフル:2枚 ②取付ネジ(M5mm×25mm):6本 ③ナット(M5mm):6個 ④ワッシャー(M4mm/M5mm用):14枚
⑤スピーカー取付ネジ(M4mm×12mm):8本 ⑥遮音クッション:2本 ⑦スペーサー(スピーカー用)(外径φ13mm 厚み2.0mm):8枚

●アフターサービスについて
ご購入後の商品の修理・お取扱い(取付け・組合せなど)のご相談は、お買い求めの販売店様へお問い合わせください。お買い求めの販売店様に修理の依頼ができない場合は、修理受付窓口にご相談ください。

<p>修理についてのご相談窓口</p> <p>修理受付窓口 受付時間、よくあるお問い合わせなどはホームページをご確認ください</p> <p>■修理受付サイト https://pioneer.jp/rd/support/purpose/repair/</p> <p>■電話【固定電話から】 0120-5-81028 (無料) 【携帯電話・PHSから】 050-3820-7550 (IP電話・有料) または 0570-037-610 (ナビダイヤル・有料)</p> <p>■ファックス 0120-5-81029 (無料)</p>	<p>商品についてのご相談窓口</p> <p>カスタマーサポートセンター ※記載内容は、予告なく変更させていただきますことありますのでお客様サポートサイトもご確認ください</p> <p>■お客様サポートサイト https://pioneer.jp/rd/support/</p> <p>■商品についてのよくあるお問い合わせ(FAQ) https://pioneer.jp/rd/support/faq/</p> <p>■電話《カーオーディオ/カーナビゲーション商品》 ※受付時間はお客様サポートサイトでご確認ください 【固定電話から】 0120-944-111 (無料) 【携帯電話・PHSから】 050-3820-7540 (IP電話・有料) または 0570-037-600 (ナビダイヤル・有料)</p> <p>■ファックス 0570-037-602 (ナビダイヤル・有料)</p>
--	---

※各窓口・お問い合わせ時のご注意
「0120」で始まる電話番号は、携帯電話・PHS、一部のIP電話などからは、ご利用できません。携帯電話・PHSからは、ナビダイヤル、または IP電
話をご利用ください。(通話料がかかります) 正確なご相談対応のために折り返しお電話をさせていただきますことがございますので、発信番号の通知に
協力いただきますようお願いいたします。

※電話番号をお確かめの上、おかけください。 ※電話番号をお確かめの上、おかけください。

4988028507861

XCNJP
Ref.

品質・箱、緩衝材
環境

●質量(付属品を含む).....0.35 kg
●総質量(梱包材を含む).....0.46 kg

©パイオニア株式会社 2022
MADE IN CHINA

01.E9171726
01.E9171726
01.E9171726
01.E9171726
01.E9171726

UD-K5311/XCNJP 01.E9171726

Pioneer