



Pioneer

高音質インナーバッフル  
プロフェッショナルパッケージ

UD-K621

carrozzeria

SOUND ENGINEER

carrozzeria

UD-K621

高音質インナーバッフル  
プロフェッショナルパッケージ

SOUND ENGINEER

carrozzeria

革新的な発想で、飛躍的に音質向上  
高音質インナーバッフル プロフェッショナルパッケージ

SOUND ENGINEER

- 一般的な木製を遥かに超える高剛性・高比重  
「ハイブリッド メタルダイキャスト インナーバッフル」採用
- スピーカー背面からの逆相音を徹底排除  
遮音性と振動吸収性に優れた「高密度ウェーブ形状遮音クッション」同梱



17cm  
For TOYOTA, AUDI  
DAIHATSU, SUBARU

UD-K621  
高音質インナーバッフル プロフェッショナルパッケージ

Pioneer

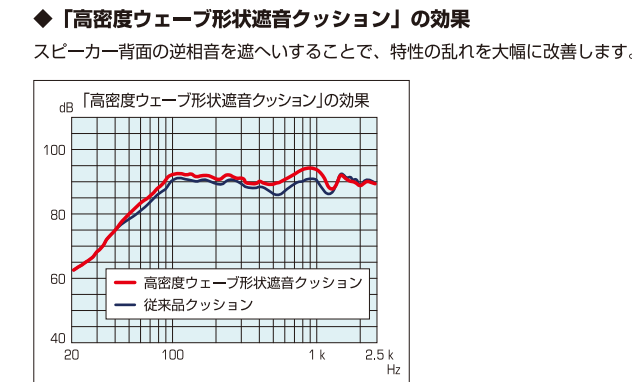
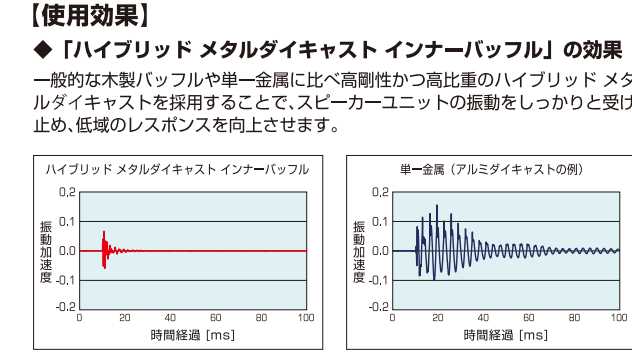
carrozzeria

UD-K621

高音質インナーバッフル  
プロフェッショナルパッケージ

SOUND ENGINEER

- 異種金属の組み合わせにより、金属固有の共振を抑制。低域のレスポンスを向上させ、歪みの無いクリアな再生を実現する、高剛性・高比重「ハイブリッド メタルダイキャスト インナーバッフル」
- ドア鉄板部との密着性を高め、歪みや共振を排除する、高密度低反発の高性能樹脂リング材
- スピーカー背面から回り込む逆相音を遮へし、特性の乱れを大幅に改善。中低域の再生をクリアにし、トリムへの振動も吸収可能な高品位「高密度ウェーブ形状遮音クッション」



Pioneer

UD-K621

高音質インナーバッフル  
プロフェッショナルパッケージの特長

高音質インナーバッフル プロフェッショナルパッケージは、理想的なバッフル特性を誇る「ハイブリッド メタルダイキャスト インナーバッフル」と周波数特性の乱れを改善する「高密度ウェーブ形状遮音クッション」をパッケージ。これひとつで手軽に短時間で、画期的に音質向上。また、本格的なデッドニングを行う上でのベースパーツとしてもご利用いただけます。

SOUND ENGINEER

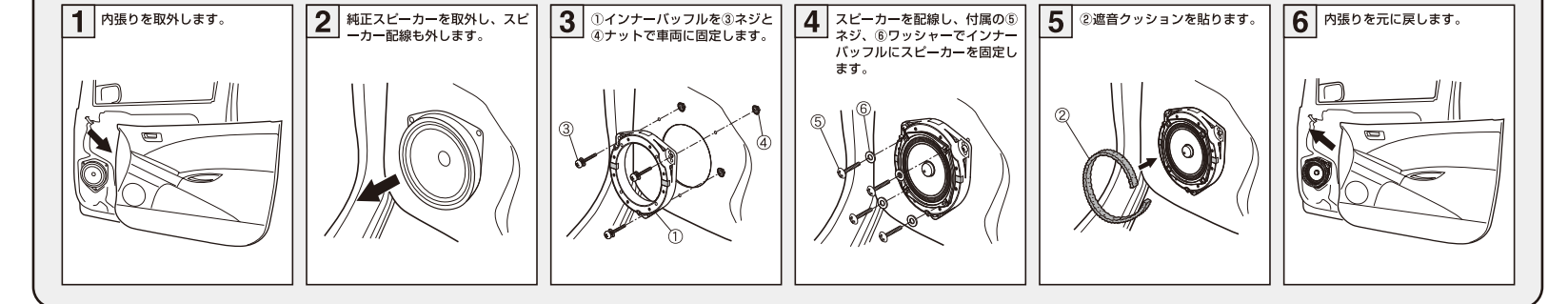
クルマと音を知り尽くした音響パーツ

クルマを音響空間として捉えたと、ドアの強度不足・振動、音の干渉・反射など、オーディオ本来が持つ能力を発揮するには不利な要素が数多く存在します。この「サウンドエンジニア」は、クルマを知り尽くしたカラッペリアが、長年にわたる経験と科学的な検証により、純正状態を可能な限り再現したまま、音質劣化の原因を効率的に取り除き、「誰でも簡単・確実に高音質化できる」とを目標とし、開発した音響パーツです。

パッケージの構成

- ① ハイブリッド メタルダイキャスト インナーバッフル
- ハイブリッドメタルダイキャスト インナーバッフルは、一般的な木製(バッフル)に比べ、強く(高剛性)、重い(高比重)金属製の素材を採用。さらに、アルミニウム、鉄、真鍮という異なる金属を組み合わせた独自の発想により、金属(バッフル)でありながら単一素材固有の共振を生じない理想的特性を実現します。これにより、スピーカーユニットの不要な振動を形作らず、設置場所の強度を高めることで、低域のレスポンスを向上し、引き締まった低域再生を実現します。
  - 高密度低反発の高性能樹脂リング材は、インナーバッフルとドア鉄板との間の密着性を高め、歪みや共振を排除します。
- ② 高密度ウェーブ形状遮音クッション
- 「遮音クッション」には、遮音性と振動吸収性に優れた、クッションの隙からの放射線量を効率よく分散する「高密度ウェーブ形状遮音クッション」を採用。中低域のロスを低減することで、中低域を中心にクリアな音再生を実現します。

作業手順



●付属品 ※ ドア2枚分入りです。

- ① ハイブリッドメタルダイキャストインナーバッフル × 2
- ② 遮音クッション × 2
- ③ インナーバッフル取付ネジ (M5 mm×25 mm) × 6
- ④ インナーバッフル取付ナット × 6
- ⑤ スピーカー取付ネジ (M5 mm×25 mm) × 8
- ⑥ スピーカー(バッフル用) × 6
- ⑦ 防水シール × 2
- ⑧ スピーカー(スピーカー用) × 6

品質保証

T 4988028502668

パイオニア株式会社  
〒113-0021 東京都文京区本駒込2-28-8 文京グリーンコート

Ref.  
XCNJP  
・質量(付属品を含む)………1.56 kg  
・総質量(梱包材を含む)………1.78 kg

©パイオニア株式会社 2022  
MADE IN CHINA  
<01.E9171686>

対応車種リスト (合計4年9月分掲載)

車種	型式	グレード	備考
TOYOTA	114	114	
AUDI	82C	82C	
DAIHATSU	114	114	
SUBARU	114	114	

※ 本製品は、取付けに関する詳細情報については「取付マニュアル」を必ずお読みください。取付作業は710番種以上にて詳細情報をご確認ください。適合車種は710番種以上。

URL: <https://pioneer.jp/ja/carrozzeria/support/justit/>

Pioneer

Pioneer

01.E9171686  
01.E9171686  
01.E9171686  
01.E9171686

UD-K621/XCNJP 01.E9171686