

# UD-K304

## FOR HIACE FOR REGIUSACE

メーカー	適用車種(年式)	取付場所	適用スピーカー	備考
トヨタ	ハイエース (平成16年8月～現在)	ドアミラー裏	TS-C1720A / TS-C1720A II TS-C1730S / TS-C1730S II TS-F1740S / TS-F1740S II のトワイター	適用スピーカーのウーファー取付には別途取付キットUD-K126またはUD-K5311が必要となります。
	レジアスエース (平成16年8月～令和2年4月)		TS-T720 TS-T730 / TS-T730 II TS-T440 / TS-T440 II	

※令和4年6月現在

正しくご使用していただくために、必ずこの取付説明書を最後までお読みください。  
お読みになったあとは、大切に保管してください。  
また、お車への取付は販売店様にご相談ください。  
取付不備を含め、指定のキットを使用しない取付、また指定の車種の指定位置以外への取付などによって起きた事故に対して、弊社は責任を負いかねますのでご注意ください。

### 警告

- 取付には、必ず適合する工具を使用してください。適合しない工具、あるいは変形した工具を使用するとしっかりと固定できず外れたりして危険です。
- 取付キットを取付けする際には、取付説明書に従ってしっかりと取付けてください。必ず付属の部品を指定通り使用して、しっかりと固定してください。指定以外のものを使用すると内部の部品をいためたり、ゆるんで外れたりする危険性があります。
- 取付けする商品の取扱いおよび結線などについては、各商品に同梱の取付説明書をご覧ください。

### 注意

※スピーカーを取付ける際、取付情報上では取付可能であっても、その周囲に隙間があく場合があります。その場合は、エア漏れ対策や防水対策を行ってください。

### ◆梱包品 (本体・付属品)

品名	数量	品名	数量
①ブラケット (右側)	1	③トワイターブラケット (右側)	1
		④トワイターブラケット (左側)	1
②ブラケット (左側)	1	⑤取付ネジ (φ3 mm×10 mm)	2
		⑥不織布テープ ※離型紙に3枚不織布テープが付いており、2枚を使用し1枚は予備となります。1枚ずつ剥がしてお使いください。	1
		取扱説明書 (安全上のご注意)	1
		取付説明書 (本書)	1

### ■取付前の準備

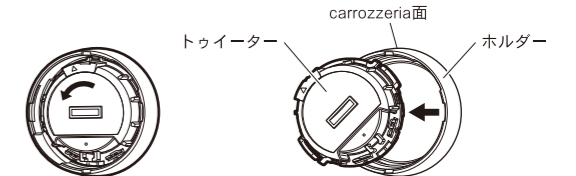
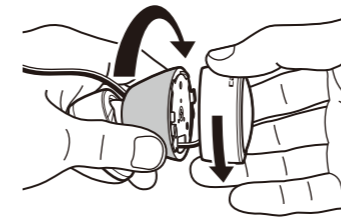
#### ・必要工具類

- ・内張りはがし (リムーバー)
- ・ニッパー
- ・ラジオペンチ
- ・⊕プラスネジ用ドライバー

### ■取付手順

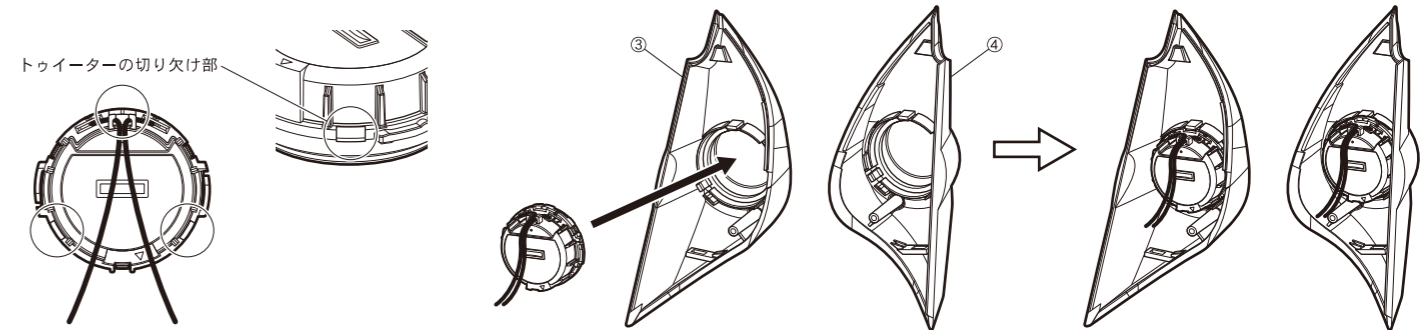
#### TS-C1720A / C1720A II, TS-C1730S / C1730S II, TS-T720, TS-T730 / T730 II の場合

- 部のロータリースペーサーを持ち、ロータリースペーサーを奥側へ、carrozzeriaの文字がある部分は手前側へ回し、外します。
- ホルダーからトワイターを取外します。  
・トワイターを左方向に回転させてホルダーから取外します。



※再度トワイターをホルダーに取付ける場合は、取外しと逆の手順でホルダーにトワイターをはめ込み、右方向に回転させて固定します。

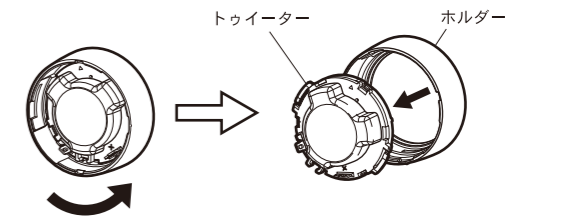
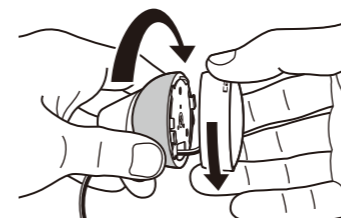
- トワイターブラケット③、④にトワイターを取付けます。  
トワイターの切欠け部にトワイターブラケット③、④の取付け部のツメをはめ込みます。



#### TS-F1740S / F1740S II, TS-T440 / T440 II の場合

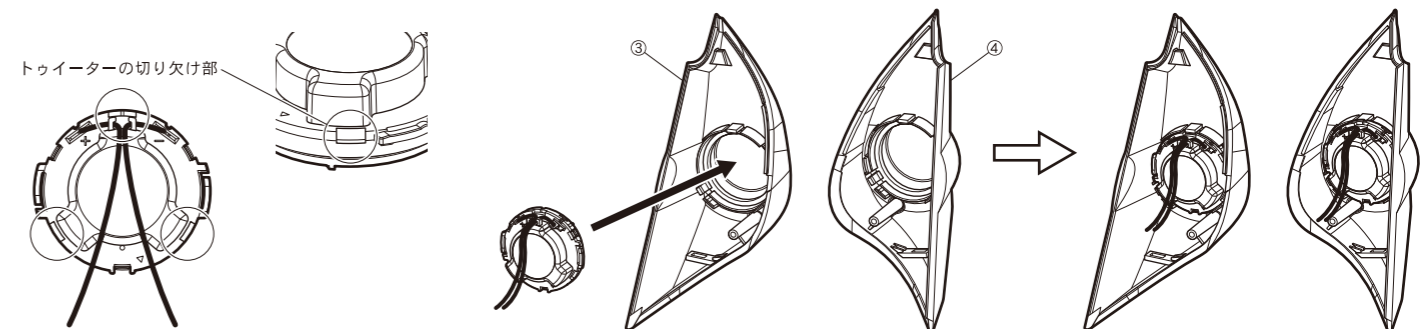
※ホルダーおよび付属のブラケットからトワイターを脱着する際は、トワイターの振動板に触れないようにしてください。異音や故障の原因となることがあります。

- 部のロータリースペーサーを持ち、ロータリースペーサーを奥側へ、carrozzeriaの文字がある部分は手前側へ回し、外します。
- ホルダーからトワイターを取外します。  
・トワイターを左方向に回転させてホルダーから取外します。



※再度トワイターをホルダーに取付ける場合は、取外しと逆の手順でホルダーにトワイターをはめ込み、右方向に回転させて固定します。

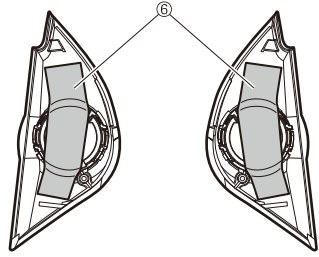
- トワイターブラケット③、④にトワイターを取付けます。  
トワイターの切欠け部にトワイターブラケット③、④の取付け部のツメをはめ込みます。



以下、TS-C1720A / C1720AⅡ, TS-C1730S / C1730SⅡ, TS-T720, TS-T730 / T730Ⅱ、  
TS-F1740S / F1740SⅡ, TS-T440 / T440Ⅱ 共通

4. ツーイーターの裏側に不織布テープ⑥を貼付けます。  
※ツーイーター1つに不織布テープ1枚を貼付けます。

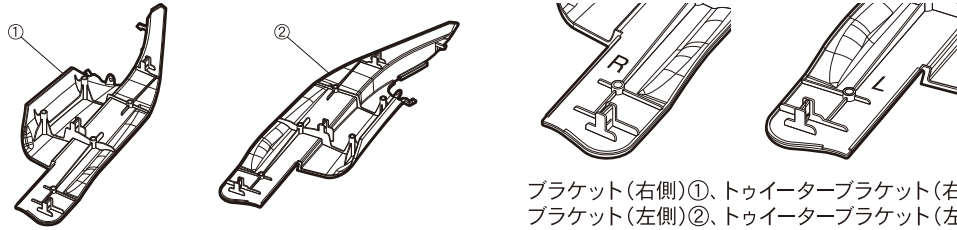
**注意** ※不織布テープは手順に従い必ず貼付けてください。  
不織布テープを貼らないとツーイーターが脱落する場合があります。



※ツーイーターの裏面とツーイーターブラケット③④の裏面の両方に不織布テープ⑥の貼り代がかかるように貼付けてください。  
不織布テープは必要に応じてカットしてご使用ください。

5. ツーイーターブラケット③、④をブラケットに取付けます。

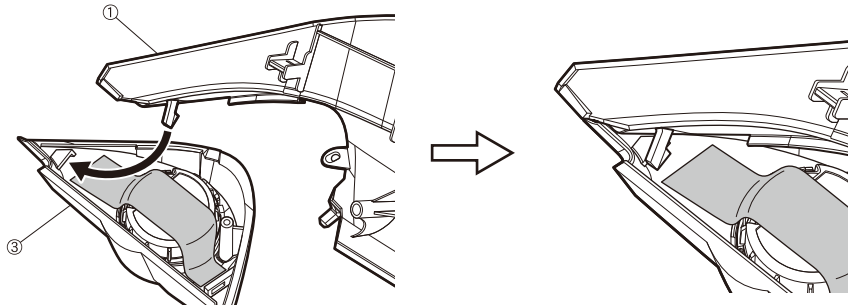
・取付前の確認  
ブラケット、ツーイーターブラケットの右側と左側は形状が異なります。取付前に確認してください。



ブラケット(右側)①、ツーイーターブラケット(右側)③には「R」と、  
ブラケット(左側)②、ツーイーターブラケット(左側)④には同様に「L」と表示してあります。

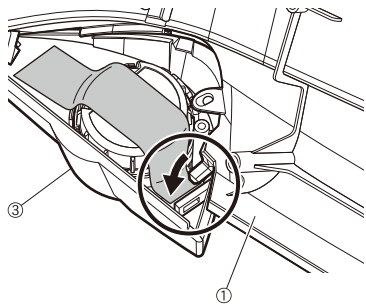
6. ブラケット①の上側のツメをツーイーターブラケット③の溝に差し込みます。

※以下、イラストは右側のものとなります。左側は対称となりますので、同様に取付けてください。

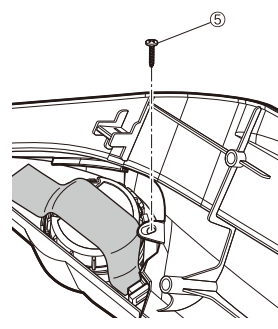


※ツーイーターのコードをブラケットとツーイーターブラケットの間に挟まないように注意してください。

7. ブラケット①の下側のツメを押し込んで、  
ツーイーターブラケット③にはめ込みます。

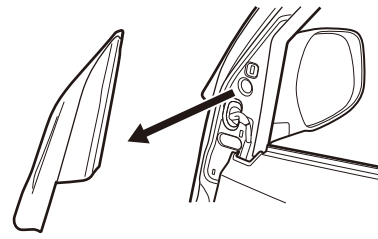


8. 取付ネジ⑤でブラケット①とツーイーター  
ブラケット③を固定します。



※ツーイーターブラケット③は  
確実にはめ込んでください。

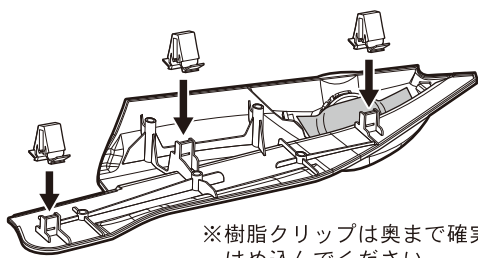
9. ドアミラー部の樹脂カバーを手前に引っ  
張って外します。



10. 車体側に樹脂クリップ(3ヶ所)が残った場合は、クリップをつまんで取外し、ブラケットに取付けます。※クリップが樹脂カバーに残っている場合は、ラジオペンチなどで外し、ブラケットに取付けます。



樹脂クリップ



※樹脂クリップは奥まで確実に  
はめ込んでください。

11. ツーイーターを配線し、ブラケット①をドアミラー部に取付けます。  
※不織布テープ⑥や、スピーカーに付属のロックタイなどを使用し、  
ツーイーターを配線してください。  
※余分なコードをブラケットの裏で束ねるとブラケットが取付かない場合があります。



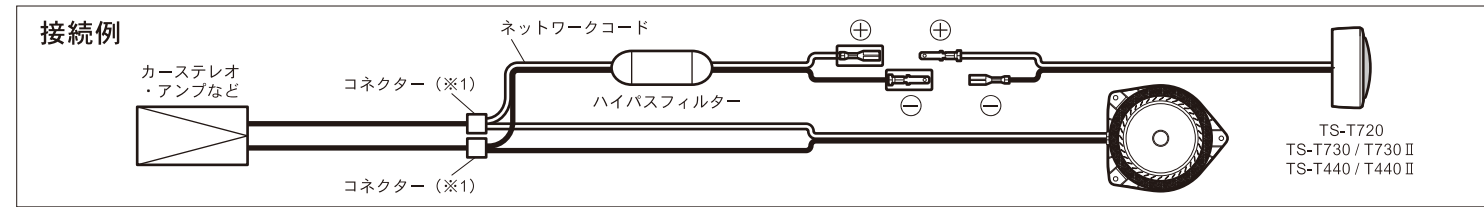
※ネットワークはウィンドウガラスの上げ下げの動作やドアヒンジの動作に干渉しない場所に取付けてください。  
※ツーイーターへの配線は、取付ける製品の取扱説明書の指示に従ってください。  
※ブラケットはドアミラー部に確実にはめ込んでください。  
※ブラケット(左右)の付け間違いがないようにご注意ください。

## ■接続手順

TS-T720, TS-T730 / T730Ⅱ, TS-T440 / T440Ⅱの場合

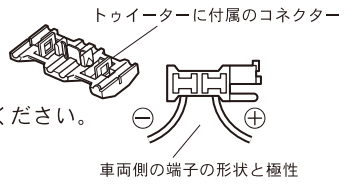
### ●接続方法

**注意** 接続部の端子が絶縁カバーで覆われていることを確認し、カバーが外れないようテープなどを巻いて固定してください。  
端子が車両の金属部に接触すると、火災や故障の原因となります。



※しっかり接続しているか確認してください。

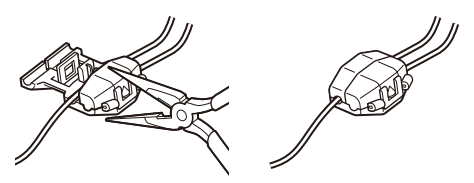
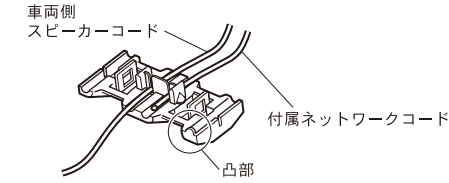
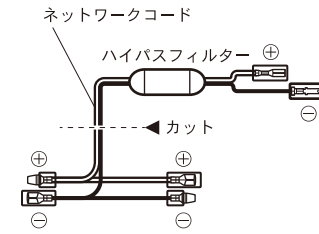
※1 TS-T720, TS-T730 / T730Ⅱ, TS-T440Ⅱの場合、製品に付属のコネクターをご使用し配線加工をしてください。  
TS-T440の場合、別途市販のコネクターをご購入の上で配線加工をしてください。  
コネクターを使用する際は、配線の極性(+/-)を確認し接続してください。極性は端子の形状を参照してください。



### ●コネクターの使用方法

※極性に注意してください。(黒線白ストライプ: ⊕、黒線: ⊖)

- 1 ネットワークコードをカットします。
- 2 凸部側を付属のネットワークコード、反対側を車両用スピーカーコードにします。  
※逆にすると接続不良になりますので注意してください。
- 3 溝にコードを合わせ、プラスチックのカバーを折り曲げてフックがはまるまで潰します。  
反対側も同様に潰します。



### ●取付終了後、スピーカーから音が出ること、およびパワーウィンドウやドアロックが正常に動作することを必ず確認してください。

※本取付説明書の内容の一部あるいは全部を複写、コピーなどいかなる方法によっても無断で複写複製すると、著作権の侵害となりますのでご注意ください。

### ●アフターサービスについて

ご購入後の商品の修理・お取扱い(取付・組合せなど)のご相談は、お買い求めの販売店様へお問い合わせください。  
お買い求めの販売店様に修理のご依頼ができない場合は、修理受付窓口にご相談ください。

#### 修理についてのご相談窓口

修理受付窓口 受付時間、よくあるお問い合わせなどはホームページをご確認ください

■修理受付サイト  
<https://pioneer.jp/rd/support/purpose/repair/>



■電話【固定電話から】 0120-5-81028 (無料)  
【携帯電話・PHSから】 050-3820-7550 (IP電話・有料)  
または 0570-037-610 (ナビダイヤル・有料)  
■ファックス 0120-5-81029 (無料)

#### 商品についてのご相談窓口

●商品のご購入や取扱い、故障かどうかのご相談窓口およびカタログのご請求について

カスタマーサポートセンター ※記載内容は、予告なく変更させていただくことがありますのでお客様サポートサイトもご利用ください

■お客様サポートサイト  
<https://pioneer.jp/rd/support/>



■商品についてよくあるお問い合わせ (FAQ)  
<https://pioneer.jp/rd/support/faq/>



■電話《カーオーディオ/カーナビゲーション商品》 ※受付時間はお客様サポートサイトでご確認ください

【固定電話から】 0120-944-111 (無料)  
【携帯電話・PHSから】 050-3820-7540 (IP電話・有料)  
または 0570-037-600 (ナビダイヤル・有料)  
■ファックス 0570-037-602 (ナビダイヤル・有料)

※番号をよくお確かめの上でおかけいただきますようお願いいたします

＜各窓口へお問合せ時のご注意＞

「0120」で始まる電話番号は、携帯電話・PHS・一部のIP電話などからは、ご使用になれません。携帯電話・PHSからは、ナビダイヤル、またはIP電話をご利用ください。(通話料がかかります) 正確なご相談対応のために折り返しお電話をさせていただくことがございますので、発信者番号の通知にご協力いただきますようお願いいたします。

令和2年10月現在

記載内容は、予告なく変更させていただくことがありますのであらかじめご了承ください。

#### お客様登録のお願い

商品をご購入いただいたお客様には、お客様登録・商品登録をお願いしております。  
パソコンやスマートフォンからインターネットにアクセスいただき、パイオニアホームページ「オーナーズリンク」にてご登録手続きをお願いいたします。  
<https://car-users.pioneer.jp/>