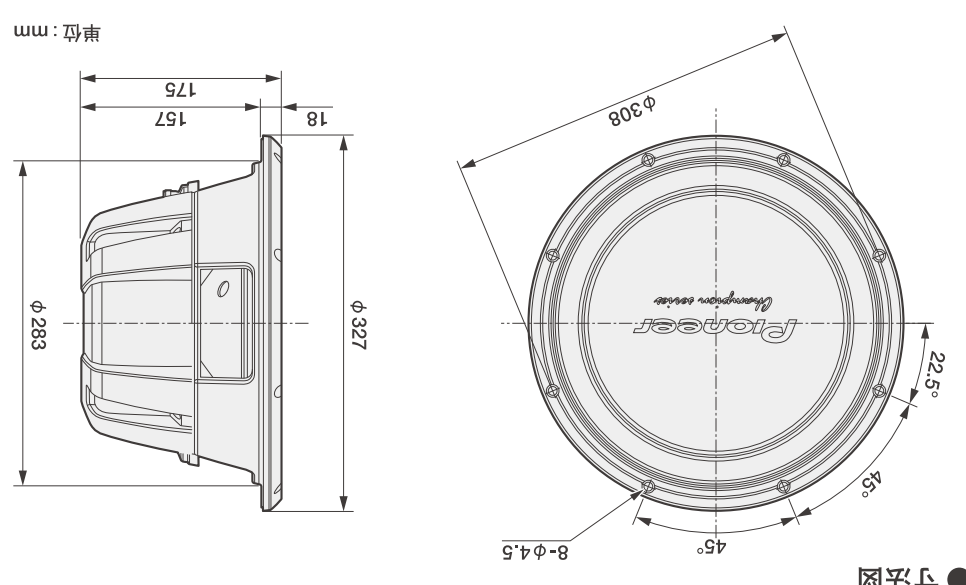


特許第 4740 号 特許第 4741 号 特許第 4742 号 特許第 4743 号 特許第 4744 号 特許第 4745 号 特許第 4746 号 特許第 4747 号 特許第 4748 号 特許第 4749 号 特許第 4750 号 特許第 4751 号 特許第 4752 号 特許第 4753 号 特許第 4754 号 特許第 4755 号 特許第 4756 号 特許第 4757 号 特許第 4758 号 特許第 4759 号 特許第 4760 号 特許第 4761 号 特許第 4762 号 特許第 4763 号 特許第 4764 号 特許第 4765 号 特許第 4766 号 特許第 4767 号 特許第 4768 号 特許第 4769 号 特許第 4770 号 特許第 4771 号 特許第 4772 号 特許第 4773 号 特許第 4774 号 特許第 4775 号 特許第 4776 号 特許第 4777 号 特許第 4778 号 特許第 4779 号 特許第 4780 号 特許第 4781 号 特許第 4782 号 特許第 4783 号 特許第 4784 号 特許第 4785 号 特許第 4786 号 特許第 4787 号 特許第 4788 号 特許第 4789 号 特許第 4790 号 特許第 4791 号 特許第 4792 号 特許第 4793 号 特許第 4794 号 特許第 4795 号 特許第 4796 号 特許第 4797 号 特許第 4798 号 特許第 4799 号 特許第 4800 号 特許第 4801 号 特許第 4802 号 特許第 4803 号 特許第 4804 号 特許第 4805 号 特許第 4806 号 特許第 4807 号 特許第 4808 号 特許第 4809 号 特許第 4810 号 特許第 4811 号 特許第 4812 号 特許第 4813 号 特許第 4814 号 特許第 4815 号 特許第 4816 号 特許第 4817 号 特許第 4818 号 特許第 4819 号 特許第 4820 号 特許第 4821 号 特許第 4822 号 特許第 4823 号 特許第 4824 号 特許第 4825 号 特許第 4826 号 特許第 4827 号 特許第 4828 号 特許第 4829 号 特許第 4830 号 特許第 4831 号 特許第 4832 号 特許第 4833 号 特許第 4834 号 特許第 4835 号 特許第 4836 号 特許第 4837 号 特許第 4838 号 特許第 4839 号 特許第 4840 号 特許第 4841 号 特許第 4842 号 特許第 4843 号 特許第 4844 号 特許第 4845 号 特許第 4846 号 特許第 4847 号 特許第 4848 号 特許第 4849 号 特許第 4850 号 特許第 4851 号 特許第 4852 号 特許第 4853 号 特許第 4854 号 特許第 4855 号 特許第 4856 号 特許第 4857 号 特許第 4858 号 特許第 4859 号 特許第 4860 号 特許第 4861 号 特許第 4862 号 特許第 4863 号 特許第 4864 号 特許第 4865 号 特許第 4866 号 特許第 4867 号 特許第 4868 号 特許第 4869 号 特許第 4870 号 特許第 4871 号 特許第 4872 号 特許第 4873 号 特許第 4874 号 特許第 4875 号 特許第 4876 号 特許第 4877 号 特許第 4878 号 特許第 4879 号 特許第 4880 号 特許第 4881 号 特許第 4882 号 特許第 4883 号 特許第 4884 号 特許第 4885 号 特許第 4886 号 特許第 4887 号 特許第 4888 号 特許第 4889 号 特許第 4890 号 特許第 4891 号 特許第 4892 号 特許第 4893 号 特許第 4894 号 特許第 4895 号 特許第 4896 号 特許第 4897 号 特許第 4898 号 特許第 4899 号 特許第 4900 号 特許第 4901 号 特許第 4902 号 特許第 4903 号 特許第 4904 号 特許第 4905 号 特許第 4906 号 特許第 4907 号 特許第 4908 号 特許第 4909 号 特許第 4910 号 特許第 4911 号 特許第 4912 号 特許第 4913 号 特許第 4914 号 特許第 4915 号 特許第 4916 号 特許第 4917 号 特許第 4918 号 特許第 4919 号 特許第 4920 号 特許第 4921 号 特許第 4922 号 特許第 4923 号 特許第 4924 号 特許第 4925 号 特許第 4926 号 特許第 4927 号 特許第 4928 号 特許第 4929 号 特許第 4930 号 特許第 4931 号 特許第 4932 号 特許第 4933 号 特許第 4934 号 特許第 4935 号 特許第 4936 号 特許第 4937 号 特許第 4938 号 特許第 4939 号 特許第 4940 号 特許第 4941 号 特許第 4942 号 特許第 4943 号 特許第 4944 号 特許第 4945 号 特許第 4946 号 特許第 4947 号 特許第 4948 号 特許第 4949 号 特許第 4950 号 特許第 4951 号 特許第 4952 号 特許第 4953 号 特許第 4954 号 特許第 4955 号 特許第 4956 号 特許第 4957 号 特許第 4958 号 特許第 4959 号 特許第 4960 号 特許第 4961 号 特許第 4962 号 特許第 4963 号 特許第 4964 号 特許第 4965 号 特許第 4966 号 特許第 4967 号 特許第 4968 号 特許第 4969 号 特許第 4970 号 特許第 4971 号 特許第 4972 号 特許第 4973 号 特許第 4974 号 特許第 4975 号 特許第 4976 号 特許第 4977 号 特許第 4978 号 特許第 4979 号 特許第 4980 号 特許第 4981 号 特許第 4982 号 特許第 4983 号 特許第 4984 号 特許第 4985 号 特許第 4986 号 特許第 4987 号 特許第 4988 号 特許第 4989 号 特許第 4990 号 特許第 4991 号 特許第 4992 号 特許第 4993 号 特許第 4994 号 特許第 4995 号 特許第 4996 号 特許第 4997 号 特許第 4998 号 特許第 4999 号 特許第 5000 号

Speaker Size	300 mm
Minimum Mass Power	1 000 W
Continuous Power Handling (RMS)	500 W
Impedance	4 Ω
Sensitivity	92 dB
Frequency Response	20 Hz - 1 000 Hz
Ref:	1 m



TS-W312S4 COMPONENT SUBWOOFER



TS-W312S4 COMPONENT SUBWOOFER



30cm
1600WMax

覇
Champion series



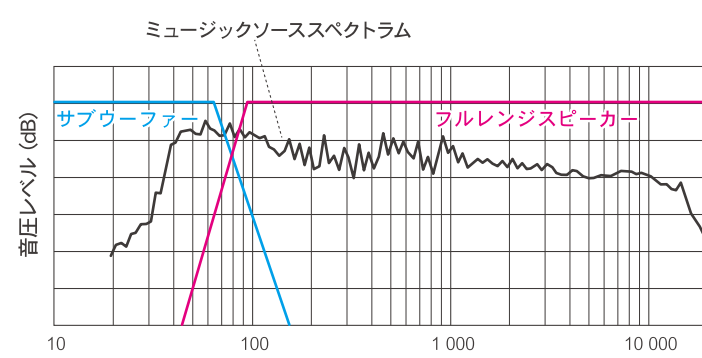
覇
Champion series

TS-W312S4 COMPONENT SUBWOOFER



TS-W312S4 COMPONENT SUBWOOFER

1. シームレス形状の高剛性IMPP™ハニカムデザインコーンにより、正確で歪みのない低音を再生
2. ファイバー補強されたエラストマーエッジと形状最適化した赤色タンパーにより、安定かつリニアな振動を実現
3. 2枚置な大型マグネットとロングボイスコイルによる高い放熱性能を有し、大音量再生が可能
4. 厚手の磁気回路を強固に支持し、クリアな低音を再生するために、最適化された抱え込みバスケット構造を採用

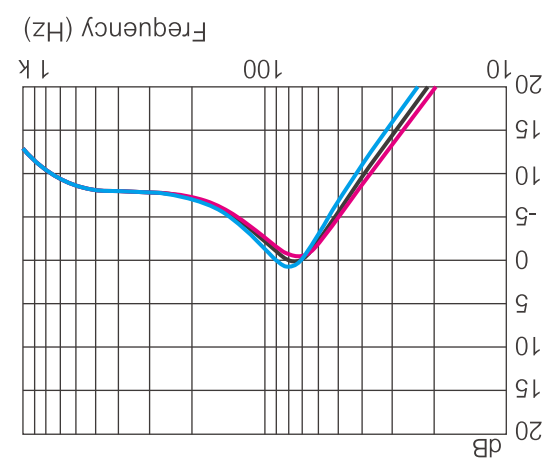
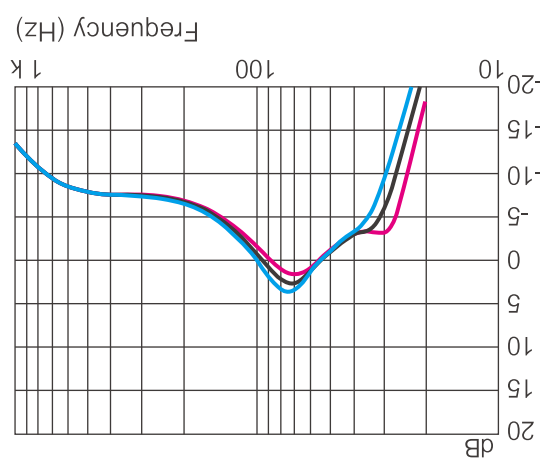


サブウーファーにより全帯域の音楽再生を可能にします

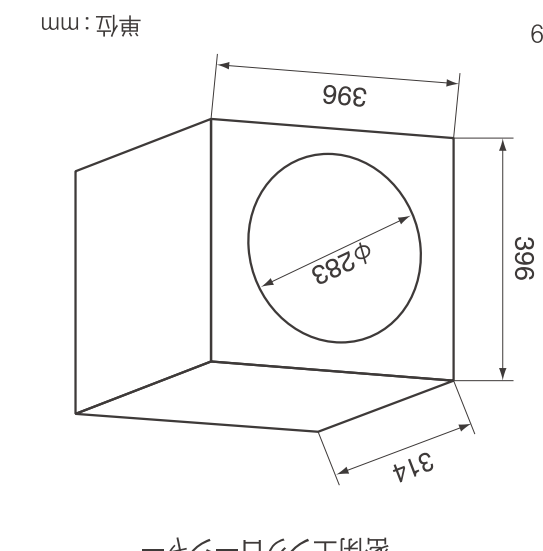
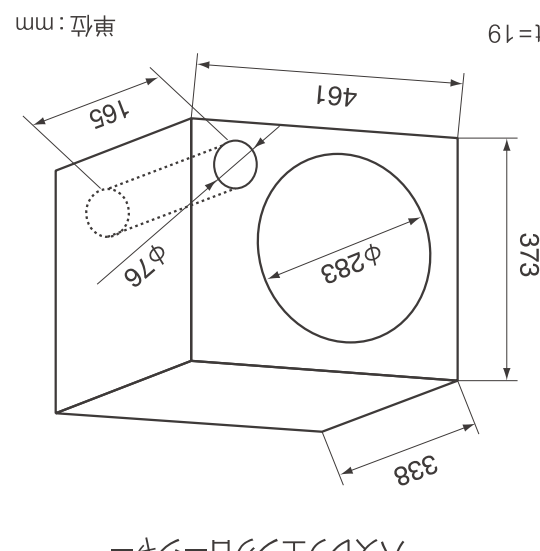


© PIONEER CORPORATION 2021 MADE IN VIETNAM 1/4インチ規格品 品番: TS-W312S4 販売店: 株式会社パイオニア

- 最小エッジロケータ位置
- 標準エッジロケータ位置



最小径	24.1 φ	35.4 φ	49.5 φ
最大径	49.5 φ	55.5 φ	65.5 φ
排気径	35.4 φ	42.5 φ	49.5 φ
容積	1.0 L	1.5 L	2.0 L



- 仕様
 - ・スピーカーサイズ: 口径φ300mm
 - ・Continuous Power Handling (RMS): 500W
 - ・Maximum Music Power: 1000W
 - ・出力圧縮係数: 20Hz - 1000Hz
 - ・共振周波数: 4Ω
 - ・口径: 口径φ283mm
 - ・質量 (梱包材を含む): 6.52kg
- 付属品
 - ① × 1
 - ② × 8

TS-W312S4

