

## 楽ナビ（メインユニットタイプ）

AV一体型メモリーナビゲーション

# AVIC-RW303 II AVIC-RZ303 II

## 取付説明書

● 車への取り付けは、必ずこの取付説明書と取扱説明書の「安全上のご注意」に従って正しく行ってください。指定以外の取り付け方法や指定以外の部品を使用すると、事故やケガの原因となる場合があります。この場合は、当社では一切の責任を負いかねます。

### ■ 販売店様へ

接続、取り付け作業が完了しましたら、この取付説明書はお客様へお渡しください。

● 別売製品接続および取り付けについては、別売製品に付属の説明書も併せてご覧ください。

## パイオニア株式会社

〒113-0021

東京都文京区本駒込2-28-8 文京グリーンコート

© パイオニア株式会社 2020

< KFWZ20I > < CRA5357-A >



## 接続・取り付け部品を確認する

### ■ ナビゲーション本体関係

	ナビゲーション本体	× 1
	スペーサー※1	× 1
	トラスネジ※1 (5 mm × 8 mm)	× 8
	バインドネジ※2 (5 mm × 8 mm)	× 8
	皿ネジ※1 (5 mm × 9 mm)	× 8

### ■ 接続ケーブル関係

	電源コード※1	× 1
	Uエレメントコネクタ※1	× 1

### ■ GPS アンテナ関係

	GPS アンテナ	× 1
--	----------	-----

	金属シート	× 1
	クランパー	× 3
	両面テープ	× 1

### ■ フィルムアンテナ関係

	フィルムアンテナ (ワンセグ用)	× 1
	アンテナケーブル	× 1
	クリーナークロス	× 1
	クランパー	× 3

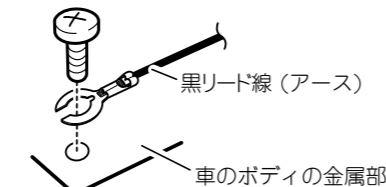
※ 1 AVIC-RZ303 II のみ付属

※ 2 AVIC-RW303 II のみ付属

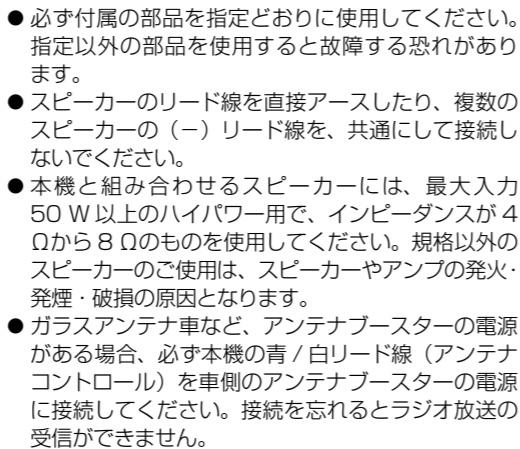
## 接続の前に知ってほしいこと

### ■ 接続上のご注意

- 接続する前に、必ず車のバッテリーのマイナス端子を外してください。
- 本機の黒リード線（アース）を必ず最初に車のボディの金属部に確実に接続してください。



- エンジンスイッチに ACC ポジションがない車には絶対に取り付けしないでください。取り付けると、バッテリー上がりの原因になります。
- 赤リード線（アクセサリ電源）は、常にバッテリーから電源が供給される電源回路には接続しないでください。接続すると車のバッテリーが消耗します。
- 黒リード線（アース）は、パワーアンプなどの消費電流が大きい製品のアースとは別々に取り付けてください。まとめて取り付けると、ネジが緩んだり外れたりしたとき、製品の発煙・故障の原因となる恐れがあります。
- 必ず付属の部品を指定どおりに使用してください。指定以外の部品を使用すると故障する恐れがあります。
- スピーカーのリード線を直接アースしたり、複数のスピーカーの（-）リード線を、共通にして接続しないでください。
- 本機と組み合わせるスピーカーには、最大入力 50 W 以上のハイパワー用で、インピーダンスが 4 Ω から 8 Ω のものを使用してください。規格以外のスピーカーのご使用は、スピーカーやアンプの発火・発煙・破損の原因となります。
- ガラスアンテナ車など、アンテナブースターの電源がある場合、必ず本機の青 / 白リード線（アンテナコントロール）を車側のアンテナブースターの電源に接続してください。接続を忘れるとラジオ放送の受信ができません。

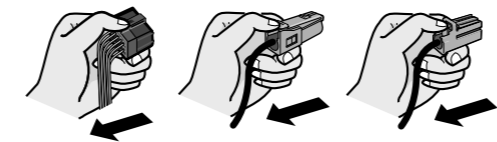


アンテナブースターの電源の位置は、車種によって異なります。詳しくは、取り付け技術のある販売店にご相談ください。

### ■ コネクタの脱着のしかた

- コネクタは、“カチッ”と音がするまで押し込んで、確実に接続してください。
- スムーズに入らない場合は、無理に挿入しないでください。故障の原因となります。色が間違っている可能性がありますので、コネクタどうしの色を確認してください。

- コネクタを外すときは、図のようにコネクタ部分を持ってロックを押しながら引っ張ってください。コードを引っ張るとコードが抜けてしまうことがあります。



### ■ 接続のポイント

#### ノイズ防止のために

- ノイズ防止のため、次のものはナビゲーション本体や他のケーブル類、コード類からできるだけ離して配置してください。
  - \* フィルムアンテナおよびそのアンテナコード
  - \* FM/AM アンテナおよびそのアンテナコードそれぞれのアンテナコードどうしもできるだけ離してください。一緒に束ねたり、重ねたり、交差させたりしないでください。アンテナやアンテナコードにノイズが飛び込むと受信感が悪くなります。

#### 電源配線キットを別売しています

- システム全体の消費電流が大きくなると、電圧が不足する場合があります。そのようなときは、バッテリーから直接電源をお取りください。当社では、電源配線キット「RD-221」を別売していますので、販売店にご相談ください。

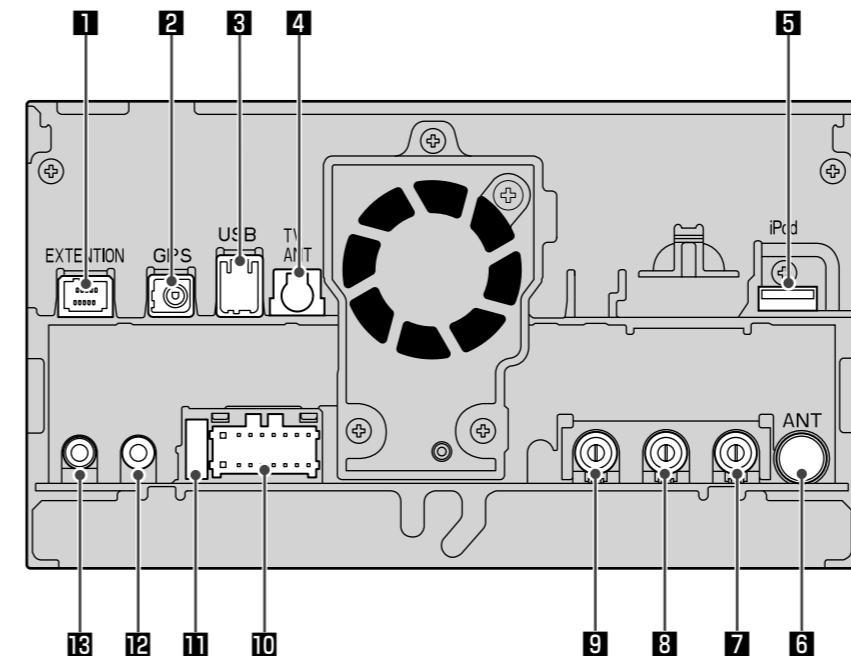
### ■ ピンクリード線の接続について

- ピンクリード線（車速信号入力）は、内蔵の 3D ハイブリッドセンサー用のリード線です。必ず接続してください。
- ピンクリード線を接続しない場合は、簡易ハイブリッド方式で動作し、測位誤差が大きくなる場合があります。

### ■ 若草色リード線の接続について

- ピンクリード線（車速信号入力）が接続できず、簡易ハイブリッド方式で使用する場合は若草色リード線（パーキングブレーキスイッチ入力）を必ず接続してください。接続しないと一部の機能が使用できなくなります。
- ピンクリード線（車速信号入力）を接続している場合、若草色リード線（パーキングブレーキスイッチ入力）の接続は任意です。
- 若草色リード線の接続の有無にかかわらず、走行規制は速度検知によりかかります。

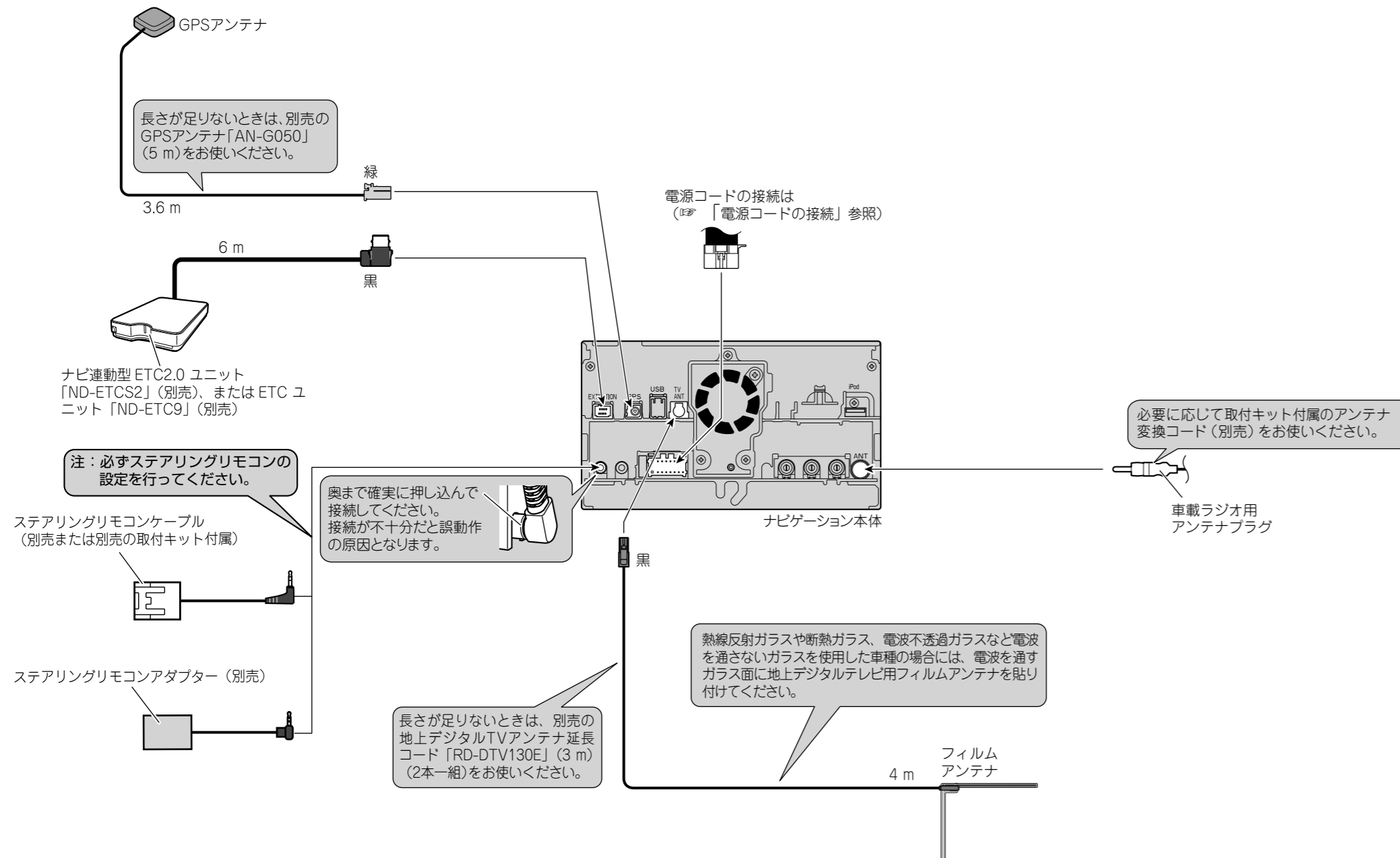
## 接続端子の名称と働き



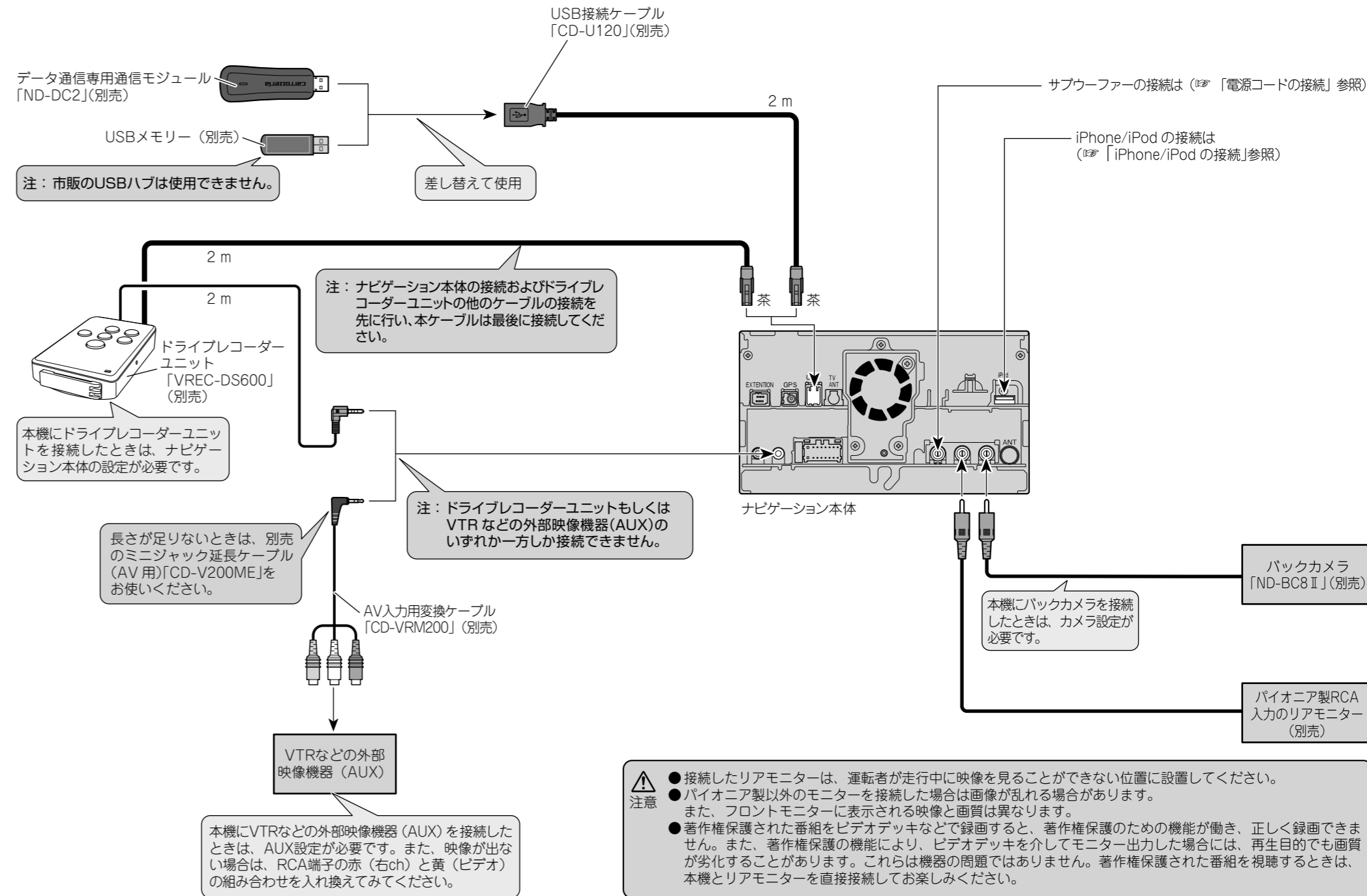
- 1 拡張出力端子（黒）**  
別売の ETC2.0 ユニットまたは ETC ユニットが接続できます。
- 2 GPS アンテナ接続端子（緑）**  
付属の GPS アンテナを接続します。
- 3 USB ケーブル接続端子（茶）**  
別売の USB 接続ケーブルまたは別売のドライブレコーダーが接続できます。
- 4 フィルムアンテナ接続端子（黒）**  
付属のフィルムアンテナを接続します。
- 5 iPod 接続端子**  
接続ケーブルを使用して、iPhone/iPod が接続できます。
- 6 AM/FM/FM VICS 用アンテナ入力端子**  
車載のラジオ用アンテナを接続します。  
（必要に応じて取付キットに付属のアンテナ変換コード（別売）をご使用ください。）
- 7 バックカメラ入力（黄）**  
別売のバックカメラが接続できます。
- 8 リアモニター出力（黄）**  
別売のリアモニターが接続できます。
- 9 サブウーファー出力（黒）**  
別売のパワードサブウーファーが接続できます。
- 10 電源端子（黒）**  
付属の電源コードを接続します。  
（AVIC-RW303 II は別売の取付キットまたは別売の電源ケーブルをご使用ください。）
- 11 ヒューズ（10 A）**  
注：ヒューズを交換するときは、必ず同じ容量のヒューズと交換してください。
- 12 AUX 入力端子（黒）**  
ビデオプレーヤーなどの外部映像機器または別売のドライブレコーダーが接続できます。
- 13 ステアリングリモコンケーブル / ステアリングリモコンアダプター接続端子（黒）**  
別売またはキットに付属のステアリングリモコンケーブルまたは別売のステアリングリモコンアダプターが接続できます。

- AVIC-RW303 II の取り付けには、別売の取付キットや別売のケーブルが必要です。

## システムの接続 1

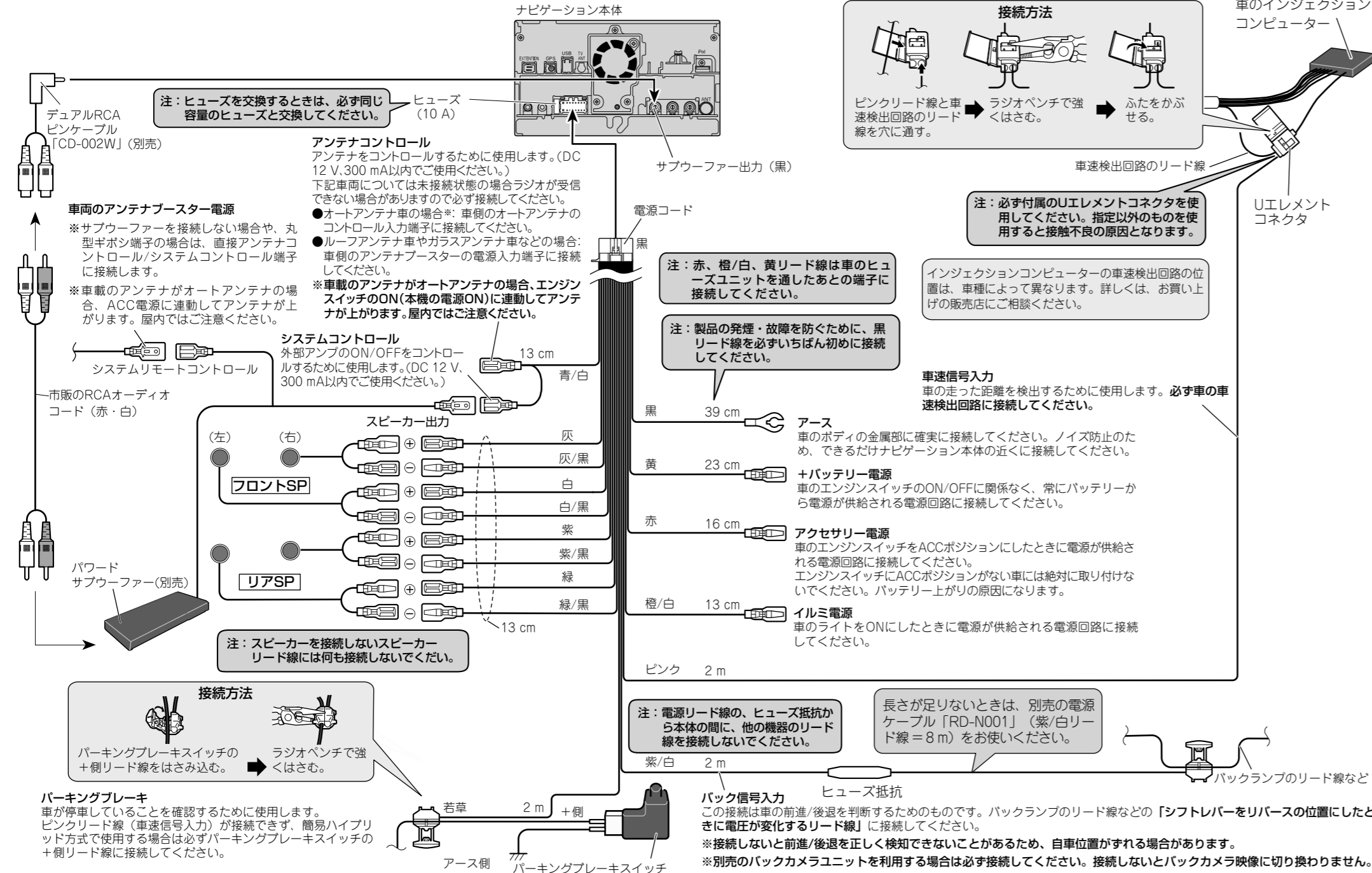


## システムの接続 2

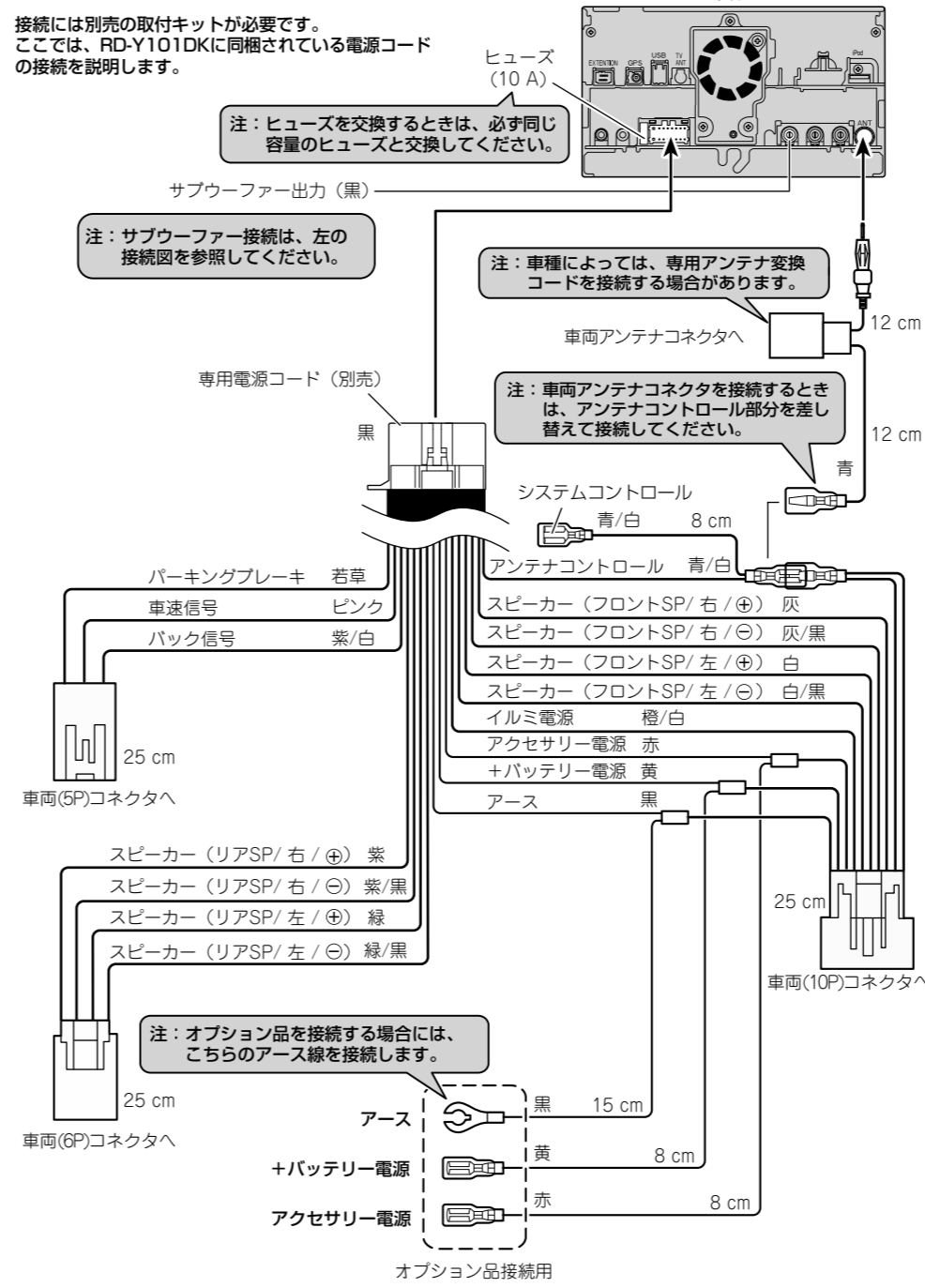


電源コードの接続

AVIC-RZ303II



AVIC-RW303II



iPhone/iPod の接続

- 接続上のご注意
- 必ず車のバッテリーの端子をを外してから接続してください。
  - 指定のケーブル以外は使用しないでください。動作不良や、製品の破損・故障の原因となる恐れがあります。
  - お使いの iPhone/iPod によって、本機との接続方法やご準備いただく別売ケーブルが異なります。
  - Lightning-USB ケーブルは車載用製品ではありません。車内に放置しないでください。

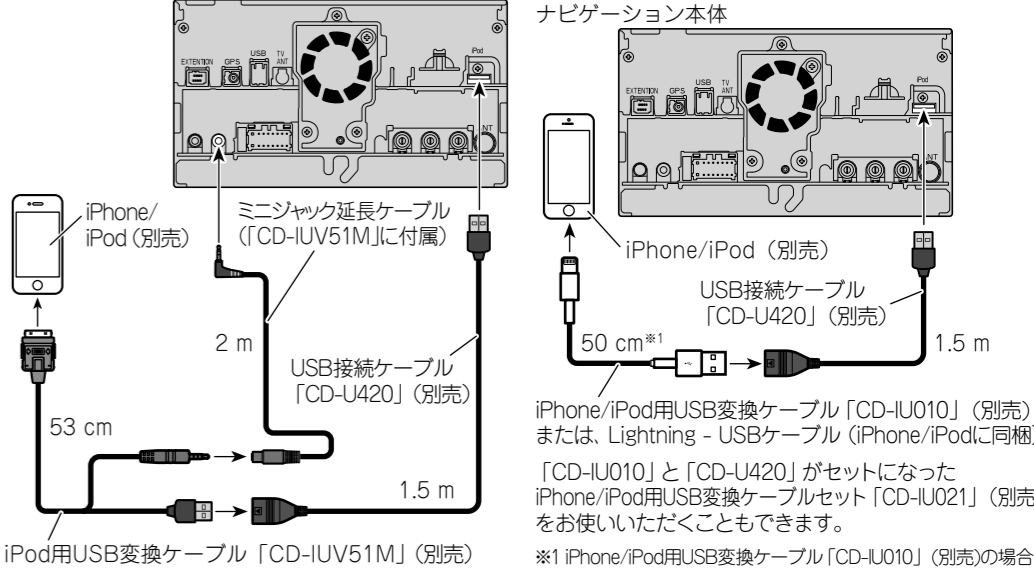
■ iPhone/iPod を接続する

30 ピンコネクタ対応端末を接続する場合

- iPod ソースで音楽とビデオが楽しめます。

Lightning コネクタ対応端末で音声のみを入力する場合

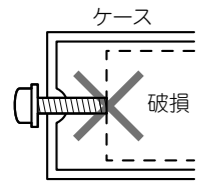
- iPod ソースで音楽が楽しめます。



## 取り付けの前に知ってほしいこと

### ■取り付け上のご注意

- 必ず本機に付属の部品を指定どおりに使用してください。指定以外の部品を使用すると、機器内部の部品をいためたり、しっかりと固定できずに外れたりして危険です。



### ■取り付けのポイント

#### 取り付け、固定する前に

- まず仮接続を行い、本機が正常に動作することを確認します。このときアンテナ類などは、受信状態の良い位置を確かめてから取り付けを行ってください。正常に動作しない場合は、接続に間違いがないか、もう一度チェックしてください。

#### 粘着テープを貼り付ける前に

- 両面テープを貼り付けるところは、汚れをよく拭きとってください。

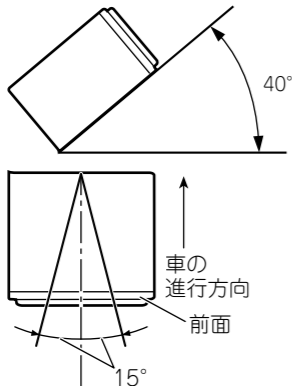
#### ノイズ防止のために

- フィルムアンテナの取り付けのしかたによっては、ラジオ放送に雑音が入る場合があります。フィルムアンテナは、フィルムアンテナの取り付けの説明に従って正しく取り付けしてください。
- ノイズ防止のため、次のものはナビゲーション本体や他のケーブル類、コード類からできるだけ離して配置してください。
  - \*フィルムアンテナおよびそのアンテナコード
  - \*FM/AM アンテナおよびそのアンテナコード
- それぞれのアンテナコードどうしもできるだけ離してください。一緒に束ねたり、重ねたり、交差させたりしないでください。アンテナやアンテナコードにノイズが飛び込むと受信感が悪くなります。

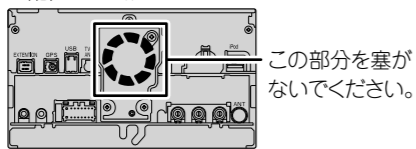
## ナビゲーション本体の取り付け

### ■取り付け上のご注意

- 本機の性能を十分に発揮するために、できるだけ水平に取り付けてください。また、取り付ける車両の特性上、取り付け角度が傾いてしまう場合は、水平に対して上の傾き 40 度以内の角度で取り付けてください。左右の傾きは車の進行方向に対してナビゲーション本体の前面が± 15 度以内の角度で取り付けてください。



- 必ず本機に付属のネジを使用して取り付けてください。付属のネジよりも長いネジを使用すると、本機内部の部品をいためることがあります。
- 放熱を妨げないために、下図の部分のを塞がないように配置してください。

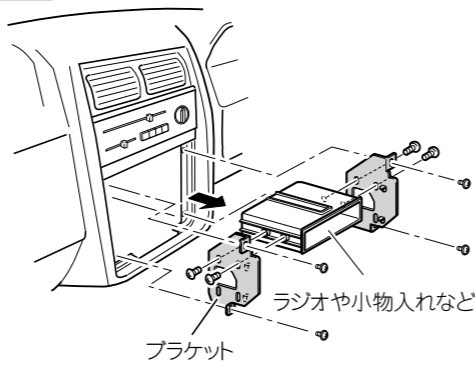


### ■取り付けのポイント

#### 取付キットを別売しています

- 日産車に取り付ける場合は、車種や年式によって別売の日産車用取付化粧パネル「ADT-N979II」が必要になることがありますので、販売店にご相談ください。
- 本機に「ADT-N979II」を使用する場合は、上部にすきまができるようにパネルを上方向に寄せて取り付けてください。パネルを固定する際は、左右のみテープ留めを行い、上下にはテープを貼らないでください。
- 車種や年式によっては、別売のバイオニア製取付キットを使用しないと、取り付けられないこともあります。当社では車種別専用取付キットを用意しておりますので、販売店にご相談ください。

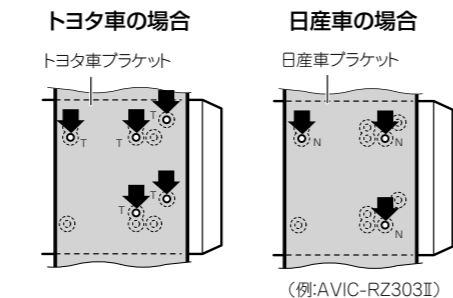
## 1 車両のラジオ、小物入れなどを取り外す



注：取り外すネジの位置などは車種により異なります。詳しくは、お買い上げの販売店、または最寄りのディーラーにお問い合わせください。

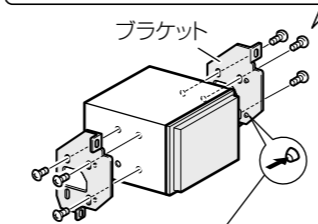
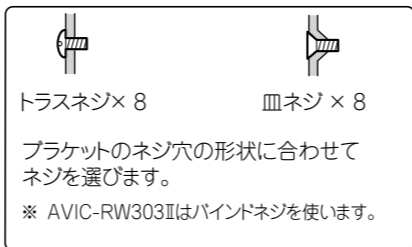
## 2 ネジ留めする位置を確認する

トヨタは T、日産は N のマークの部分にネジ留めをします。



## 3 ブラケットを付属のネジで取り付ける

左側、右側、それぞれ 4 か所（または 3 か所）ずつ、付属のネジでネジ留めして、元どおり車に取り付けます。



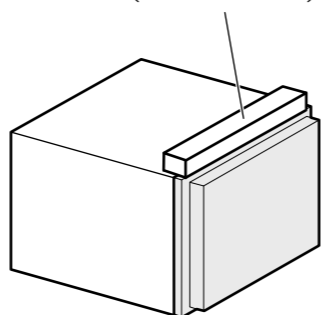
車両側のブラケットの凸部やツメが邪魔になり、浮いてしまう場合は、それらをハンマーなどでつぶす必要があります。  
\*作業の際には安全に十分ご注意ください。

注：付属のネジ以外は使用しないでください。付属のネジよりも長いネジを使用すると、本機内部の部品をいためることがあります。

## ■ナビゲーション本体取り付け後のご注意

ナビゲーション本体を取り付けたあと、車両との間にすきまがある場合は、ナビゲーション本体にスペーサーを貼ってすきまを塞いでください。なお、スペーサーを貼る手順は、車両によって異なります。

スペーサー  
(AVIC-RZ303II)



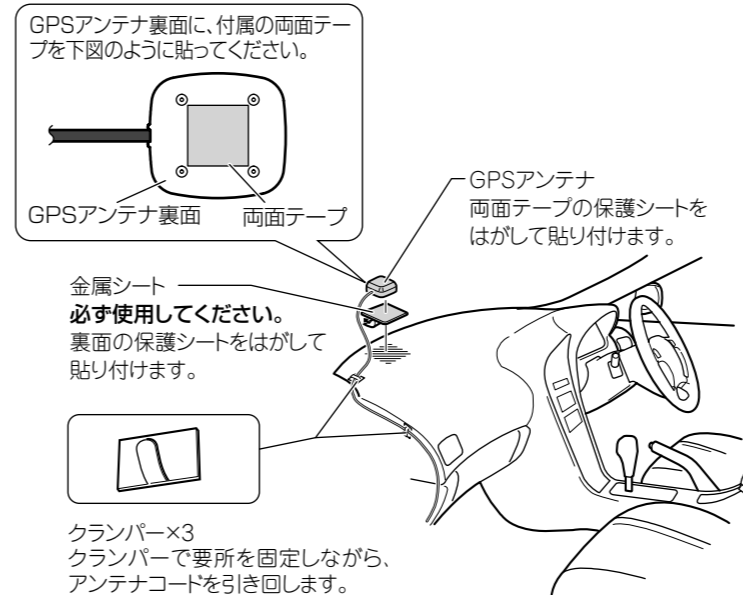
## GPS アンテナの取り付け

### ■取り付け上のご注意

- 付属の GPS アンテナは車室内取り付け専用です。電波を通さないガラスを使用した車種の場合は、別売の GPS アンテナ（車室外取付用）「AN-G050」（5 m）をお使いください。
- GPS アンテナは、ワイパーやビラーなどで遮られない場所に水平に取り付けてください。
- GPS アンテナを塗装しないでください。アンテナの性能が落ちる場合があります。
- GPS アンテナの取り付けには、必ず付属の金属シートを使用してください。使用しないと、十分な受信感度が得られなくなります。
- 付属の金属シートは、切って小さくしないでください。十分な受信感度が得られなくなります。
- GPS アンテナは、ナビゲーション本体から 30 cm 以上離して設置してください。また、余った GPS アンテナコードをまとめて置くと、ナビゲーション本体から 30 cm 以上離して置いてください。近くに設置すると、受信感が低下する場合があります。
- GPS アンテナは、グローブボックス内等に設置しないでください。十分な受信感度が得られない場合があります。
- GPS アンテナを取り外すときは、アンテナコードを引っ張らないでください。コードが抜けてしまうことがあります。

## ■取り付け例（ダッシュボード上）

車室内のなるべく水平な場所でアンテナがウィンドウの外に向く場所に金属シートを貼り付け、GPS アンテナを金属シートの上に貼り付けます。アンテナの取り付け位置は「接続状態画面」を参考に、十分に受信できる位置に取り付けてください。



## フィルムアンテナの取り付け

### ■取り付け上のご注意

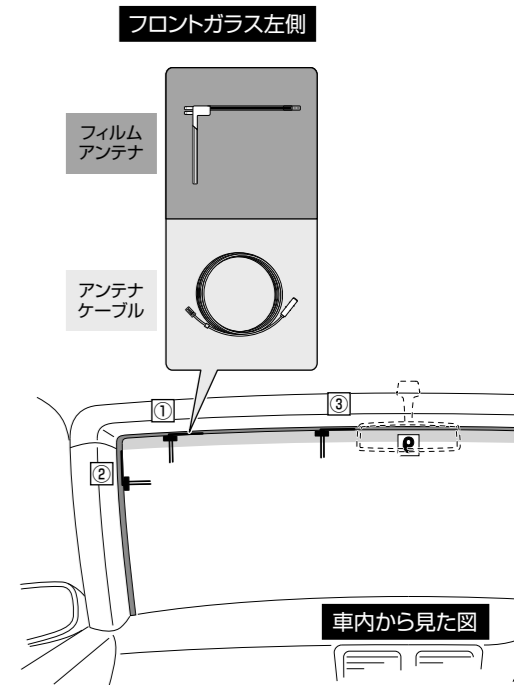
- 保安基準\*に適合させるため、本書をよくお読みになり、正しく貼り付けてください。  
※保安基準とは、道路運送車両の保安基準第 29 条および細目を定める告示第 195 条をいいます。
- アンテナは、フロントウィンドウ貼り付け専用です。フロントウィンドウ以外には取り付けしないでください。ショートや発熱、性能劣化の原因になります。
- 熱線やプリントアンテナ上には貼り付けしないでください。ショートや発熱、性能劣化の原因になります。
- 本書では、フィルムアンテナの取り付け前に車内の内張りを取り外すよう説明していますが、ビラーにフロントエアバッグを搭載している車両の場合は、絶対にビラーを取り外さないでください。フロントエアバッグの誤動作などの原因となり大変危険です。ビラーを取り外さずにフィルムアンテナを取り付ける方法について、詳しくは、お買い上げの販売店にご相談ください。
- 必ずフロントウィンドウの指定の位置・寸法内に貼り付けてください。
- 車室内に取り付けるアンテナは、エアコン用モーターなどから出るノイズにより、テレビの映りが悪くなる場合がありますが、故障ではありません。
- 車種によって、取り付けられない場合があります。販売店に相談してください。
- 熱線反射ガラスや断熱ガラス、電波不透過ガラスなど、電波を通さないガラスを使用した車種の場合には、受信感が極端に低下します。お買い上げの販売店に確認してください。
- 必ず車内の取り付け場所に、市販のテープなどでいったんフィルムアンテナとアンテナケーブルを仮留めして、エレメントとアンプが貼り付けられることを確認してください。
- フィルムアンテナのフィルムやアンプの裏シートをはがしたあとは、給電端子などに手を触れないでください。静電気による故障や汗や汚れなどで接触不良の原因となります。
- フィルムアンテナは折り曲げないように、取り扱いに注意してください。
- 作業場所は、風がなく、空気中にゴミ、ホコリなどがいない場所を選んでください。
- 気温が低いときやガラスがくもってしまう場合は、接着力の低下を防ぐため、車内ヒーターやデフロスタースイッチを ON にしてウィンドウを暖めておいてください。
- 他のアンテナから 10 cm 以上離して取り付けてください。
- 指定の位置や寸法内に取り付けられないことがあります。詳しくは、お買い上げの販売店にご相談ください。
- アンテナの余りをまとめるときは十分な曲げ角度（半径 15 mm 以上）を確保してください。

他のフィルムアンテナとの干渉を考慮して貼り付け位置を決めてください。

一度貼り付けると、粘着力が弱くなるため貼り直してできません。  
必ずアンテナケーブルおよびフィルムアンテナを仮留めし、アンテナケーブルの引き回しなどを十分に検討してから貼り付けてください。

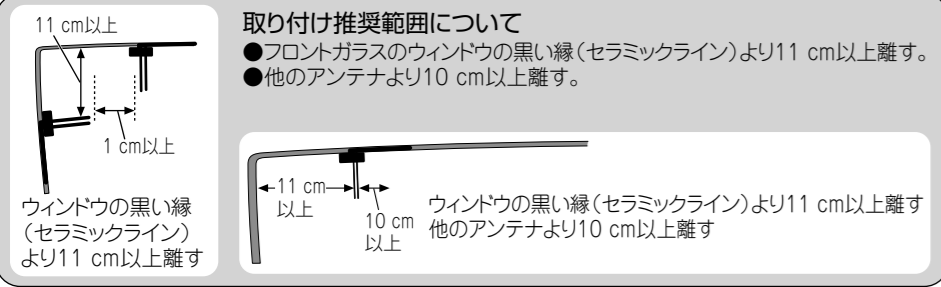
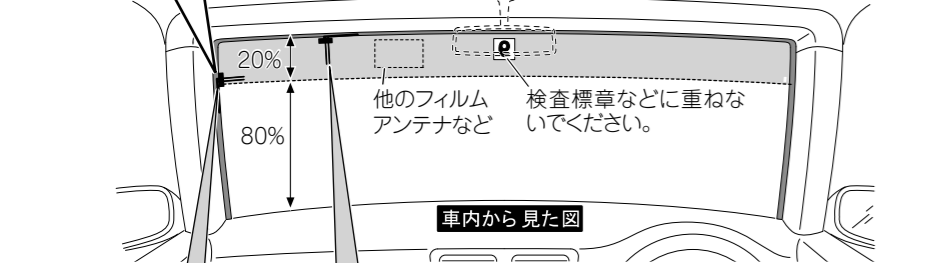
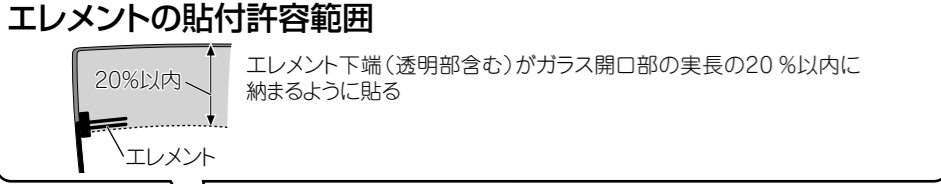
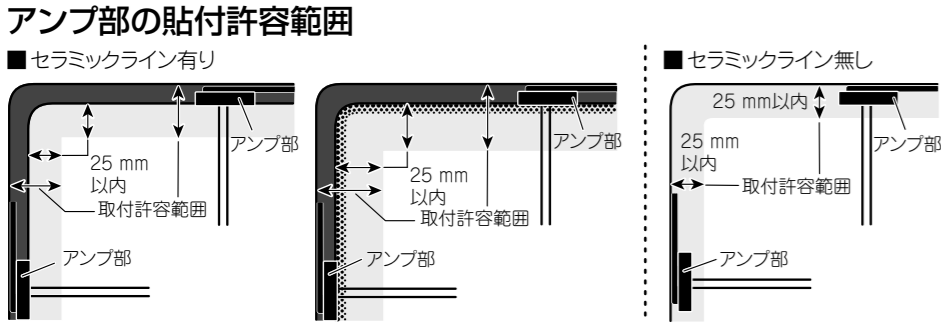
## ■貼り付け位置について

以下の推奨位置①～③のいずれかに貼り付けてください。



# フィルムアンテナの取り付け (つづき)

**必ずお守りください**  
 運転に安全な視野を確保し、性能を十分に発揮させるために、必ず「アンブ部の貼付許容範囲」および「エレメントの貼付許容範囲」の位置に貼り付けてください。許容範囲外に貼り付けると道路運送車両の保安基準に適合せず、車検に通らなかったり、整備不良の対象となります。



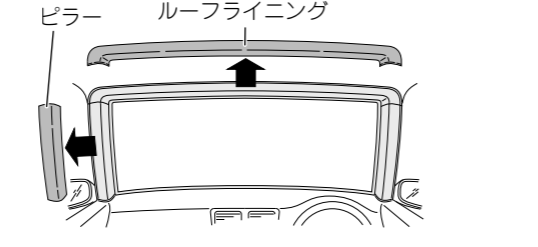
## ■フィルムアンテナを貼り付ける

### 1 フィルムの仮位置を決める

フィルムアンテナの貼り付けの際、「貼り付け位置について」を参照して仮位置を決め、テープなどで目印を付けてください。エレメント部とアンブ部の位置合わせとなる●マークが、ピラーなどで隠れないように注意して位置を決めてください。



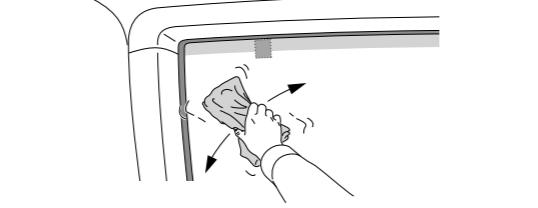
### 2 車内の内張り(ピラー、ルーライニングなど)を取り外す



### 3 ケーブルを引き回す仮位置を決める

### 4 フロントウィンドウ内側の汚れ、油などを取り除く

フィルムアンテナを貼り付ける場所の湿気、ホコリ、汚れ、油などを、付属のクリーナークロスで取り除いてください。



注：クリーナークロスで拭いたあとは、貼り付ける場所およびエレメントには触れないでください。

### 5 フィルムアンテナを貼り付ける場所を、十分に乾燥させる

### 6 セパレーター 1 をはがす

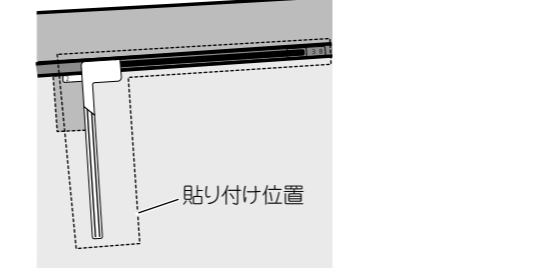
タグを持ってセパレーター 1 をゆっくりはがします。



※セパレーター 1 をはがしたあとは、粘着面に触れないでください。

### 7 フィルムをフロントウィンドウに貼り付ける

ガラス面の目印にフィルムを合わせ、フィルムに空気が入ったり、シワが寄らないようにゆっくりと端から貼り付けます。また、一度貼り付けたフィルムをはがしたり位置を変えたりすることはできません。

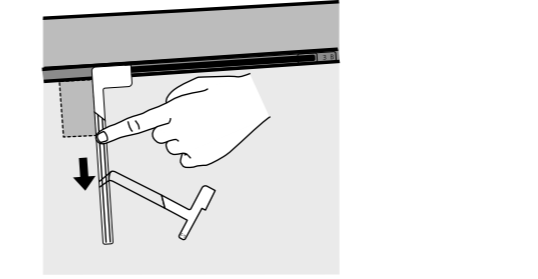


注：十分に汚れ、油膜、水分を拭きとってから貼り付けてください。また、真冬に車内が温かくなると、窓ガラスが結露しますので、十分に乾燥させてからフィルムを貼り付けてください。

※ガラス面が乾いたことを確認してから貼り付けてください。ガラス面が濡れているとフィルムがガラス面に貼り付かない恐れがあります。

### 8 セパレーター 2 をはがしながらエレメントを貼り付ける

指でエレメントをガラス面に押しつけながらセパレーター 2 をはがしてください。

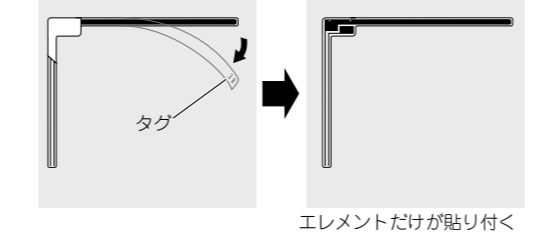


注：十分に汚れ、油膜、水分を拭きとってから貼り付けてください。また、真冬に車内が温かくなると、窓ガラスが結露しますので、十分に乾燥させてからエレメントを貼り付けてください。

※手順 10 でアンブを貼り付ける部分には触れないでください。

### 9 保護フィルム 3 をはがす

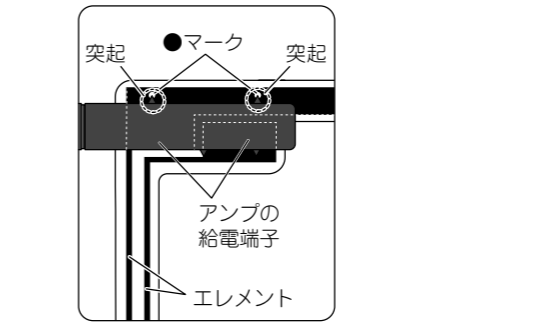
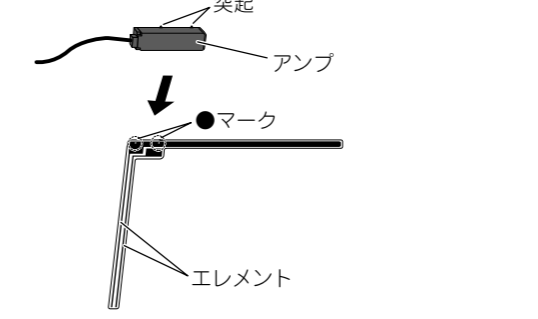
エレメントがガラス面に貼り付いていることを確認しながら、タグを持って保護フィルム 3 をゆっくりはがします。



※エレメントが保護フィルム 3 と一緒にはがれる場合は、保護フィルム 3 を元に戻してガラス面に貼り付くように強く押しつけてください。

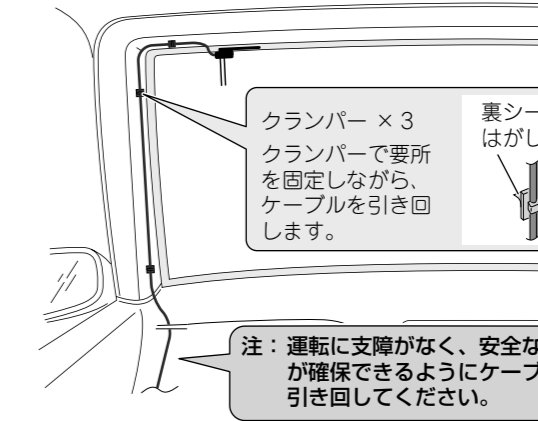
### 10 アンブをエレメントに貼り付ける

アンブの裏シートをはがして、エレメントの給電端子接触部の●マークと、アンブの給電端子の突起を合わせるように貼り付けます。組み合わせるフィルムアンテナとアンテナケーブルは決められています。アンテナケーブルにある番号を確認の上、手順 11 に記載しているイラストどおり貼り付けてください。



注：  
 ●フィルムアンテナの●マークとアンブの給電端子の突起を合わせないと、受信できません。  
 ●ケーブルを引っ張った状態で、アンブをエレメントに貼り付けしないでください。

### 11 ケーブルを引き回す



注：危険ですので、運転席の足元付近は、配線を引き回さないでください。

### 12 内張りを元に戻す

注：アンブのケーブル根元に負荷がかからないように注意してください。

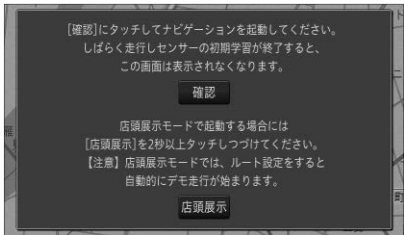


## 接続・取り付けの確認を行う

接続・取り付けが終わったら、本機を動作させ、接続・取り付けの確認を行ってください。

### 1 車のエンジンをかける

### 2 次の画面が表示されたら**確認**にタッチする

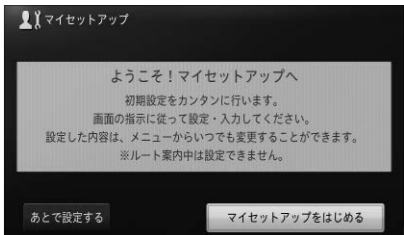


#### メモ

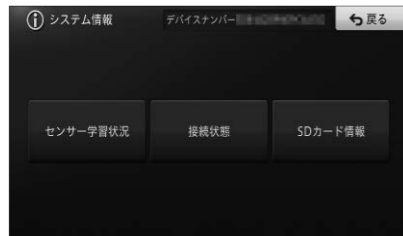
- この画面は、初期学習が完了していないときにエンジンをかけると表示されます。

注：店舗展示にタッチしないでください。タッチしてしまった場合は、一度車のキーを抜いてからエンジンをかけ直してください。

### 3 次の画面が表示されたら、あとで設定するにタッチする



### 4 地図画面が表示されたら**メニュー**ボタンを押し、**情報**→**システム情報**→**接続状態**の順に操作する



### 5 接続状態を確認する(※次ページ)



#### メモ

- ◀前ページ、▶次ページでページ送りができます。

### 6 接続状態を確認したら、**現在地**ボタンを押す

## ■接続状態画面の見かた

### 【標準接続 1】

#### 車速パルス

車速信号入力（ピンクリード線）の接続状態を確認できます。正しく接続されていれば、車を走行させると“ピッ”と発音音かして、数字とバーが表示されます。数字とバーは本機が測定したパルス数をあらわしています。“ピッ”音とパルス数は速度によって変化します。車速パルスの確認は、低速（時速 5 km 程度）で行ってください。

#### 電源電圧

車のバッテリーから本機に供給されている電源電圧が表示されます。エンジンアイドリング時に 11 V ～ 15 V の範囲にないときは、電源コードの接続状態を再度確認してください。なお、表示誤差（± 0.5 V 程度）があるため、この表示は参考値です。

#### イルミネーション

イルミ電源の状態が表示されます。車のライトが点灯しているときは [ON]、消灯しているときは [OFF] と表示されます。

#### バック信号

バック信号入力（紫 / 白リード線）の接続状態を確認できます。パーキングブレーキをかけブレーキペダルを踏んでから、シフトレバーを R（リバース）の位置から R（リバース）以外の位置にすると LOW から HIGH、または HIGH から LOW に切り換わります。

#### パーキングブレーキ

パーキングブレーキスイッチ（若草色リード線）の接続状態を確認できます。ブレーキペダルを踏んで、パーキングブレーキをかけ直してください。パーキングブレーキを解除すると [OFF]、かけ直すと [ON] が表示されます。

### 【標準接続 2】

#### GPS アンテナ

GPS アンテナの接続状態と受信状態を確認できます。正しく接続されていれば [OK]、未接続の場合には [未接続] が表示されます。その右側に表示されるアンテナマークで GPS アンテナの受信状態を確認できます。電波の受信しやすい見晴らしのよい場所で 2 本以上バーが表示されていれば良好です。

#### 測位状態

現在の測位状態（3 次元測位 / 2 次元測位 / 未測位）が表示されます。その右側には測位に使われている衛星（橙色）と受信中の衛星（黄色）の数がイラスト表示されます。3 つ以上の衛星の電波を受信すると現在地の測位が可能になります。

#### 取付位置

ナビゲーション本体の取り付け状態を確認できます。必ずエンジンをかけた状態で停車して確認してください。停車時に [振動許容範囲外] が表示された場合は、測位の精度が悪くなります。車の振動が少ない位置にしっかりと取り付けて、停車時に [OK] が表示されるのを確認してください。また走行後に [取付角度許容範囲外] が表示された場合は、ナビゲーション本体の取り付け角度が許容範囲外です。販売店にご相談ください。

### 【オプション接続】

#### ETC/ETC2.0 ユニット

ETC2.0 ユニットまたは ETC ユニットの接続状態を確認できます。必ずセットアップしてから確認してください。正しく接続されていれば [OK]、未接続の場合には [未接続]、エラーがある場合はエラー番号が表示されます。

#### 車載機管理番号

ETC2.0 ユニットまたは ETC ユニットの番号が表示されます。ETC2.0 ユニットまたは ETC ユニットが正しく接続されていない場合は表示されません。

#### カード有効期限

現在接続中の ETC2.0 ユニットまたは ETC ユニットに挿入したカードの有効期限が表示されます。ETC2.0 ユニットまたは ETC ユニットが正しく接続されていない場合や、ETC2.0 ユニットまたは ETC ユニットの機種によっては表示されません。

#### 通信モジュール

通信モジュールの接続状態を確認できます。正しく接続されていれば [OK]、未接続の場合には [未接続] が表示されます。

## ステアリングリモコンの設定を行う

本機に、ステアリングリモコンアダプター（別売）、ステアリングリモコンケーブル（別売）、を接続する場合は、ステアリングリモコン設定を行ってください。正しく設定を行わないと動作しません。ステアリングリモコンの設定、適合情報については以下のホームページをご覧ください。< [https://jp.pioneer/ja/carrozzeria/support/steering\\_remotecontrol/](https://jp.pioneer/ja/carrozzeria/support/steering_remotecontrol/) >

### 1 **メニュー**ボタンを押し、**設定**・**編集**→**システム設定**→**リモコン設定**にタッチする



### 2 設定したい車両メーカーにタッチする



ステアリングリモコンアダプター（別売）を使用する場合は車両メーカーに関わらず「アダプター」を選択してください。ステアリングリモコンケーブル（別売）を使用する場合は、車両メーカー名を選択してください。

### 3 **戻る**にタッチする

#### メモ

- マイセットアップ（→取扱説明書）でも設定できます。

## バックカメラの設定を行う

本機にバックカメラを接続した場合は、カメラ設定を行ってください。

### 1 **メニュー**ボタンを押し、**設定**・**編集**→**システム設定**→**バックカメラ設定**にタッチする



### 2 各項目を選び、設定を行う



#### バックカメラ入力

ON 本機にバックカメラを接続したとき。  
OFF バックカメラを接続していないまたは一時的に使用しないとき。

#### バックカメラ切替極性

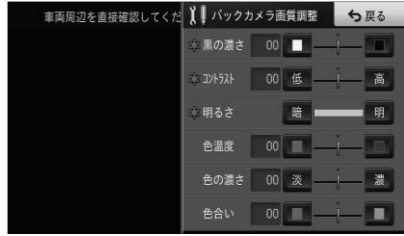
本機にバックカメラを接続したときに車のバック信号の極性に合わせて設定します。

HIGH 接続状態画面で、シフトレバーをバックに切り換えたときに「バック信号」の表示が [HIGH] になる車両の場合はこちらを選びます。

LOW 接続状態画面で、シフトレバーをバックに切り換えたときに「バック信号」の表示が [LOW] になる車両の場合はこちらを選びます。

#### バックカメラ画質調整

バックカメラの画質を調整します。



黒の濃さ 「白」にタッチすると薄くなり、「黒」にタッチすると濃くなります。

コントラスト 「低」にタッチすると白黒の差が小さくなり、「高」にタッチすると白黒の差が大きくなります。

明るさ 「暗」にタッチすると暗くなり、「明」にタッチすると明るくなります。

色温度 「赤」にタッチすると暖色系が強くなり、「青」にタッチすると寒色系が強くなります。

色の濃さ 「淡」にタッチすると淡くなり、「濃」にタッチすると濃くなります。

色合い 「赤」にタッチすると赤が強くなり、「緑」にタッチすると緑が強くなります。

#### メモ

- 車のライトに連動して昼（☀）と夜（🌙）の設定を自動で切り換えます。
- 「色温度」は、LED バックライトの経年劣化などの理由で、本機のモニターに表示している映像と実際の映像の色味に誤差が生じた場合などに調整します。
- 「黒の濃さ」、「コントラスト」、「明るさ」の設定は、昼（☀）と夜（🌙）で別々に設定登録できます。

#### バックカメラ調整

駐車アシスト線の調整をします。詳しくは、「駐車アシスト線を調整する」をご覧ください。

#### 駐車アシスト線表示

駐車アシスト線の表示 / 非表示を設定します。

ON 駐車アシスト線を表示します。  
OFF 駐車アシスト線は表示しません。

### 3 各項目を設定したら、**終了**にタッチする

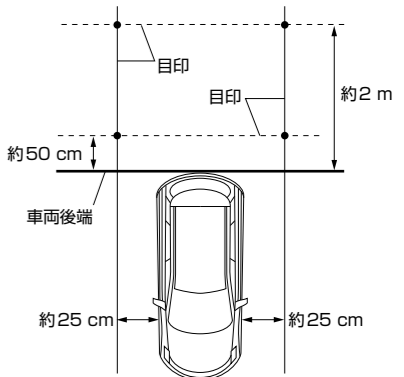
## 駐車アシスト線を調整する

駐車アシスト線の表示位置を調整します。

#### メモ

- あらかじめ駐車アシスト線の表示を「ON」にしておいてください。→前ページ
- バックカメラの装着位置によっては、駐車アシスト線が画面内に収まらない場合があります。

### 1 車両の幅+両側約 25 cm、車両後端から後ろ側へ+約 50 cm と+約 2 m の位置にガムテープなどで目印を付ける



### 2 **メニュー**ボタンを押し、**設定**・**編集**→**システム設定**→**バックカメラ設定**にタッチする

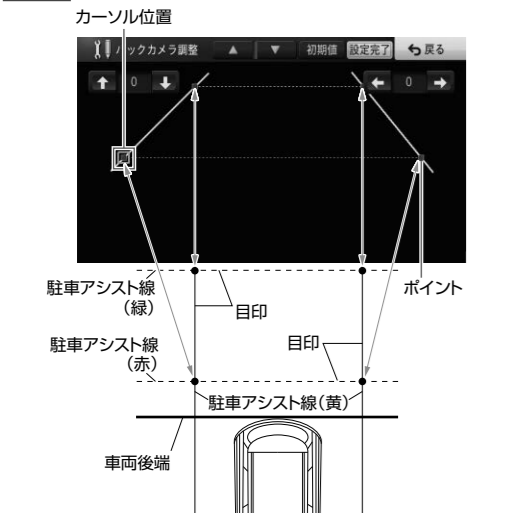


### 3 **バックカメラ調整**にタッチする

### 4 **確認**にタッチする

## 駐車アシスト線を調整する（つづき）

### 5 カーソル位置を選択してポイントを調整する



初期値	ポイントの位置が工場出荷時に戻ります。
設定完了	設定を保存して、手順 3 の画面に戻ります。
戻る	設定を破棄して、手順 3 の画面に戻ります。
▲/▼	現在のカーソル位置の調整結果を保存し、赤 (L) ⇄ 赤 (R) ⇄ 緑 (L) ⇄ 緑 (R) の順にカーソル位置を変更します。
↑/↓ / ←/→	選んだカーソル位置のポイントを上下左右に動かします。

## メモ

- バックカメラが映し出す範囲は、バックカメラの取り付け位置と取り付け向きによって変わります。このため、片方のポイントがナビ画面の端に位置して、ナビ画面上の本書の記載どおりの位置でポイント調整ができない場合があります。できるだけ、バックカメラを車両中央に近く低すぎない位置に取り付けてください。

## サブウーファーの設定を行う

本機にサブウーファーを接続したときは、サブウーファーを固定したあと、車の窓やドアを閉めた状態でサブウーファーの設定を行ってください。

### 1 低音を含む音楽を再生する

### 2 (メニュー) ボタンを押し、設定・編集 - オーディオ設定 にタッチする



### 3 詳細設定 - サブウーファー設定 にタッチする

### 4 各項目を選び、設定を行う



サブウーファー出力	ON に設定します。
位相	違和感がなく、低音の音量が大きく聞こえる方を選びます。
カットオフ周波数	適切な音質に調整します。
レベル	適切な音量に調整します。

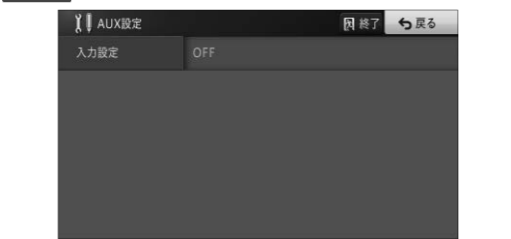
## AUX の設定を行う

本機に外部機器を接続した場合は、AUX 設定を行ってください。

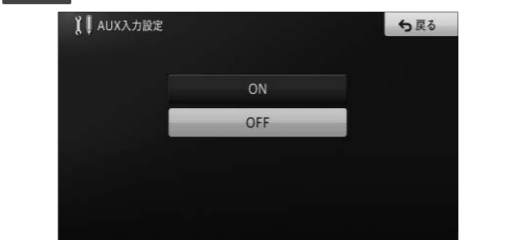
### 1 (メニュー) ボタンを押し、設定・編集 - ソース別設定 にタッチする



### 2 AUX 設定 - 入力設定 にタッチする



### 3 ON にタッチする



## ドライブレコーダーの設定を行う

本機にドライブレコーダーユニットを接続した場合は、ドライブレコーダーリンク機能の入力設定を行ってください。

### 1 (メニュー) ボタンを押し、設定・編集 - システム設定 - ドライブレコーダー設定 にタッチする



### 2 ON にタッチする



## センサー学習のエラーメッセージ

接続確認と各種設定を完了し、走行を開始すると本機は自動的に 3D ハイブリッドセンサーの初期学習を行います。その際、次のようなエラーメッセージが表示されたときは、エラーの原因を取り除いてください。

### ■ 走行開始後のエラーメッセージ

車速信号線が外れました。接続を確認してください。

車速パルス信号が異常です。接続を確認してください。  
ピンクリード線（車速信号入力）の接続先および接続状態を確認してください。

3D ハイブリッドセンサーが正常に動作していません。本体の取り付け角度や向きを確認してください。取り付けが正常な場合は、お買い上げの販売店またはパイオニア修理受付窓口にご相談ください。

「ナビゲーション本体の取り付け」を参照して、取り付け角度が間違っていないか確認してください。取り付け角度が正しい場合は、内蔵センサーの故障が考えられます。販売店または修理受付窓口にご相談ください。

車速パルスが接続されていません。簡易ハイブリッドで動作します。

ピンクリード線（車速信号入力）を接続してください。接続すると、3D ハイブリッドで初期学習をやり直します。

### ■ その他のエラーメッセージ

測位不能になりました。お買い上げの販売店またはパイオニア修理受付窓口にご相談ください。  
ナビゲーション本体の故障、劣化等が考えられます。販売店または修理受付窓口にご相談ください。

GPS アンテナが接続されていません。接続を確認してください。

GPS アンテナが異常です。お買い上げの販売店またはパイオニア修理受付窓口にご相談ください。

GPS アンテナの接続を確認してください。正しく接続されている場合は、断線・故障・劣化等が考えられます。販売店または修理受付窓口にご相談ください。

内蔵のセンサーが異常です。お買い上げの販売店またはパイオニア修理受付窓口にご相談ください。

内蔵のセンサーの故障が考えられます。販売店または修理受付窓口にご相談ください。

取り付け位置の変化を検出しました。センサーの再学習を開始します。

本機の取り付け位置の変化を自動で検出したことのお知らせするメッセージです。

