



X740C69401A

ETC2.0ETC2.0 ユニット
ND-ETCS2**取付説明書**

車への取り付けは、必ずこの取付説明書と取扱説明書の「安全上のご注意」に従って正しく行ってください。指定以外の取り付け方法や指定以外の部品を使用すると、事故やケガの原因となる場合があります。この場合は、当社では一切の責任を負いかねます。

お客様へ

- 接続、取り付け作業は必ず取付業者で行ってください。
また、セットアップ申込書に記入が必要になるため、「車載器管理番号」「型式登録番号」を控えておいてください。
- セットアップについては販売店にご相談ください。
- 1台の車両に取り付けられる車載器（ETC2.0車載器、ETC車載器、DSRC車載器）は、1台だけです。複数台、同時には取り付けないでください。

販売店様へ

接続、取り付け作業が完了しましたら、この取付説明書はお客様へお渡しください。

ETC2.0 ETC2.0ロゴは一般財団法人ITSサービス高度化機構(ITS-TEA)の登録商標です。

パイオニア株式会社
〒113-0021
東京都文京区本駒込2-28-8 文京グリーンコート

© パイオニア株式会社 2019
< KNSZ19H > < CYR1267-A >

作業の進めかた**① はじめに**

- 接続・取り付け部品を確認する

② 接続する

- 接続の前に知ってほしいこと
- 接続のしかた
- 動作を確認する

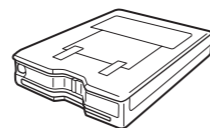
③ 取り付ける

- 取り付けの前に知ってほしいこと
- 車載器本体の取り付け位置
- 車載器本体の取り付け
- 外部アンテナの取り付け位置
- 外部アンテナの取り付け

④ 接続・取り付けが終わったら

- セットアップを行う

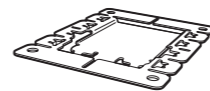
接続・取り付け後、セットアップ業者によるセットアップ作業が必要です。

接続・取り付け部品を確認する**ETC2.0 車載器関係**

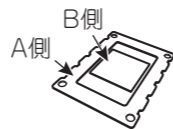
車載器本体 × 1



外部アンテナ × 1



ブラケット × 1

両面テープ × 1
(A側：ブラケット用/
B側：車載器用)

タッピングネジ × 4

コード関係

電源コード × 1

ナビゲーション
接続ケーブル × 1

クランパー × 3



線材固定テープ × 1

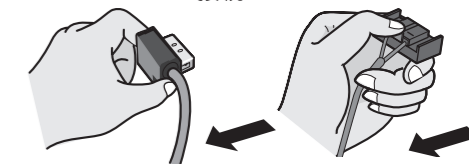
接続の前に知ってほしいこと**接続上のご注意**

本機と他の製品では同じ働きのコードでも色が異なる場合があります。本機と他の製品とを接続される場合、それぞれの製品に付属の取付説明書をよくお読みになり、同じ働きのコードどうしを接続してください。

- 赤リード線（アクセサリ電源）は、常にバッテリーから電源が供給される電源回路には接続しないでください。接続すると車のバッテリーが消耗してしまいます。

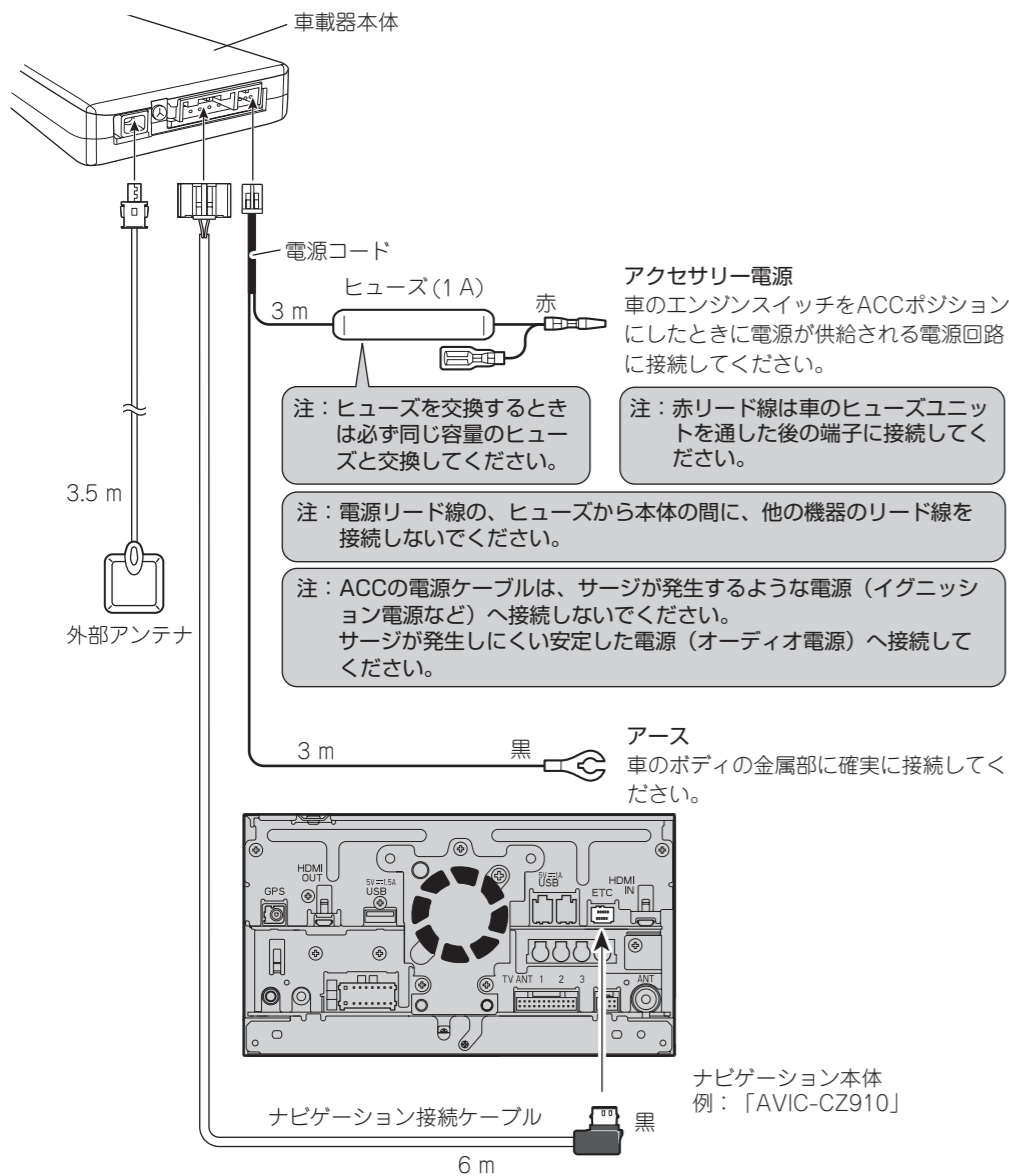
コネクタの着脱のしかた

- コネクタは、“カチッ”と音がするまで押し込んで、確実に接続してください。スムーズに入らない場合は、無理に挿入しないでください。故障の原因となる場合があります。
- コネクタを外すときは図のようにコネクタ部分を持って、ロックを押しながら引っ張ってください。コードを引っ張るとコードが抜けてしまうことがあります。

ナビゲーション接続ケーブル**電源コード****外部アンテナ**

接続のしかた

— 詳しくはお買い上げの販売店にお問い合わせください —



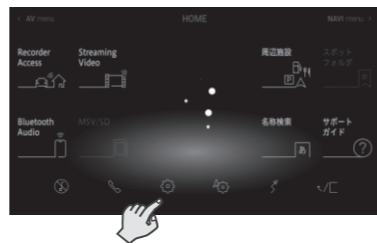
● 本機対応ナビゲーションについては、販売店にご相談ください。

動作を確認する

接続が終わったら、次の操作を行って、本機が正常に動作することを確認してください。(必ずセットアップしてから確認してください。)
詳しくは、お使いのナビゲーションの取扱説明書をご覧ください。

1 田ボタンを押し、HOME画面を表示します

2 歯車アイコンにタッチします



3 ①→システム情報にタッチします



4 接続状態にタッチします



5 「ETC2.0/ETCユニット」が「OK」になっていることを確認します



車載器管理番号

正しく接続されていれば [OK]、未接続の場合には [未接続]、エラーがある場合はエラー番号が表示されます。
エラー番号が表示されている場合は、『取扱説明書』をご覧ください。

● 接続したナビゲーションによっては「車載器管理番号」を表示できない場合があります。

取り付けの前に知ってほしいこと

警告

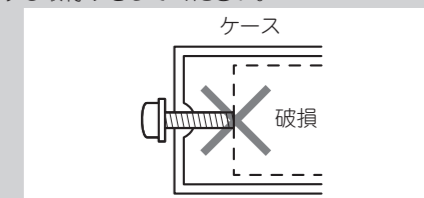
● エアバッグ装着車に取り付ける場合は、エアバッグのカバー部分および作動時の妨げになるような場所には絶対に取り付けしないでください。エアバッグが正常に動作しなかったり、動作したエアバッグで本機が飛ばされ、事故やけがの原因となります。

注意

● エアバッグ装着車に取り付ける場合は、車両メーカーに作業上の注意事項を確認してから作業を行ってください。エアバッグが誤動作する原因となることがあります。

取り付け上のご注意

● 車両登録前(ナンバープレート取得前)にETC車載器を取付ける場合、国土交通省の定める[保安基準 第20条、細目告示第182条]に準拠する取付けをしてください。
● 必ず付属の部品を指定通りに使用してください。指定以外の部品を使用すると、機器内部の部品をいためたり、しっかりと固定できず外れたりして危険です。



取り付けのポイント

取り付け、固定する前に

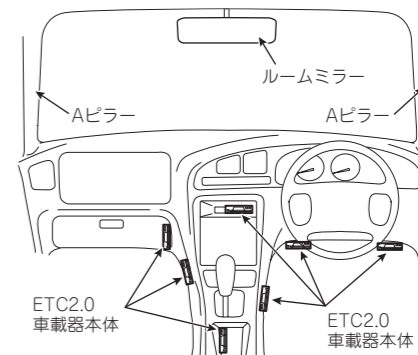
● まず仮接続を行い、本機が正常に動作することを確認してから、取り付けを行ってください。正常に動作しない場合は、接続に間違いがないが、もう一度チェックしてください。

両面テープを貼り付ける前に

● 両面テープを貼り付けるところは、汚れをよくふきとってください。

車載器本体の取り付け位置

推奨取り付け位置



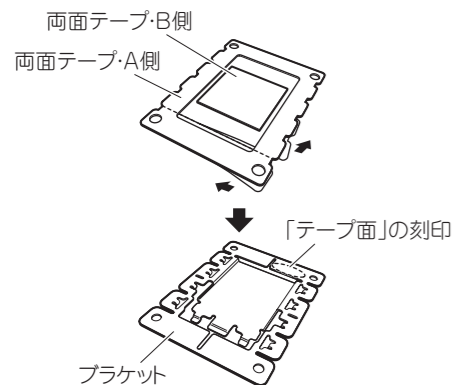
上記の取付位置例は、国土交通省の定める[保安基準 第20条、細目告示第182条]に準拠することを保証した取付けではありません。

車載器本体の取り付け

1 両面テープをブラケットに貼り付ける

両面テープ・B側（内側）を剥離紙に残したまま、両面テープ・A側（外側）の剥離紙をはがします。

両面テープ・A側（外側）をブラケットの「テープ面」の刻印がある面に貼り付けます。

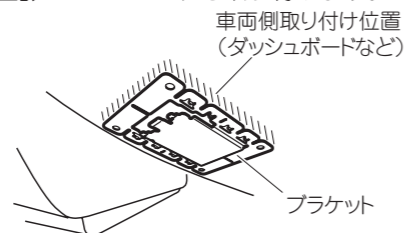


メモ

- 取り付け面の形状によっては、ブラケットを平らな形状のまま取り付けると確実な取り付けができません。ブラケットを取り付ける前に必ず取り付け面の状態を確認してください。ブラケットを取り付け面の形状に合わせて曲げた後に手順2の作業を行ってください。

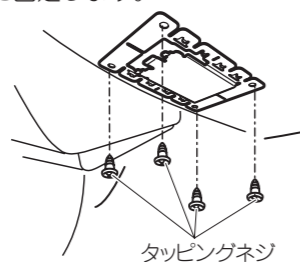
2 ブラケットを取り付ける

ブラケットに貼り付けた両面テープ・A側の剥離紙をはがします。ダッシュボードなどの取り付け面（「車載器本体の取り付け位置」）にブラケットを取り付けます。



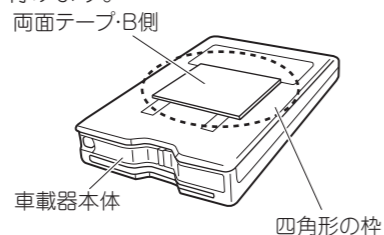
3 タッピングネジで固定する

タッピングネジ4本で、ブラケットを取り付け面に固定します。



4 両面テープを車載器本体に貼り付ける

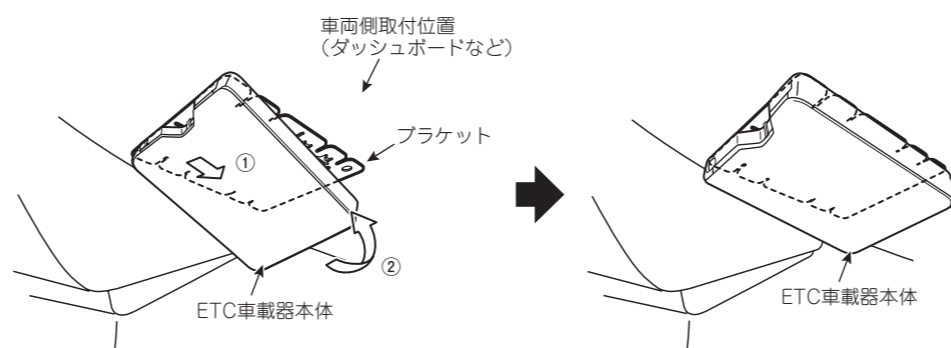
両面テープ・B側をはがして、車載器本体の取り付け面にある四角形の枠に合わせて貼り付けます。



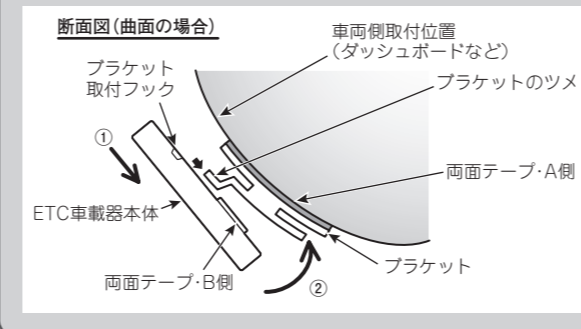
5 車載器本体を取り付ける

車載器本体に貼り付けた両面テープ・B側の剥離紙をはがします。

ブラケットのツメに車載器本体側のブラケット取り付けフックを差し込みます。(①)
車載器本体の後部（両面テープ・B側）をブラケット側へ押し当て、固定します。(②)



断面図（曲面の場合）



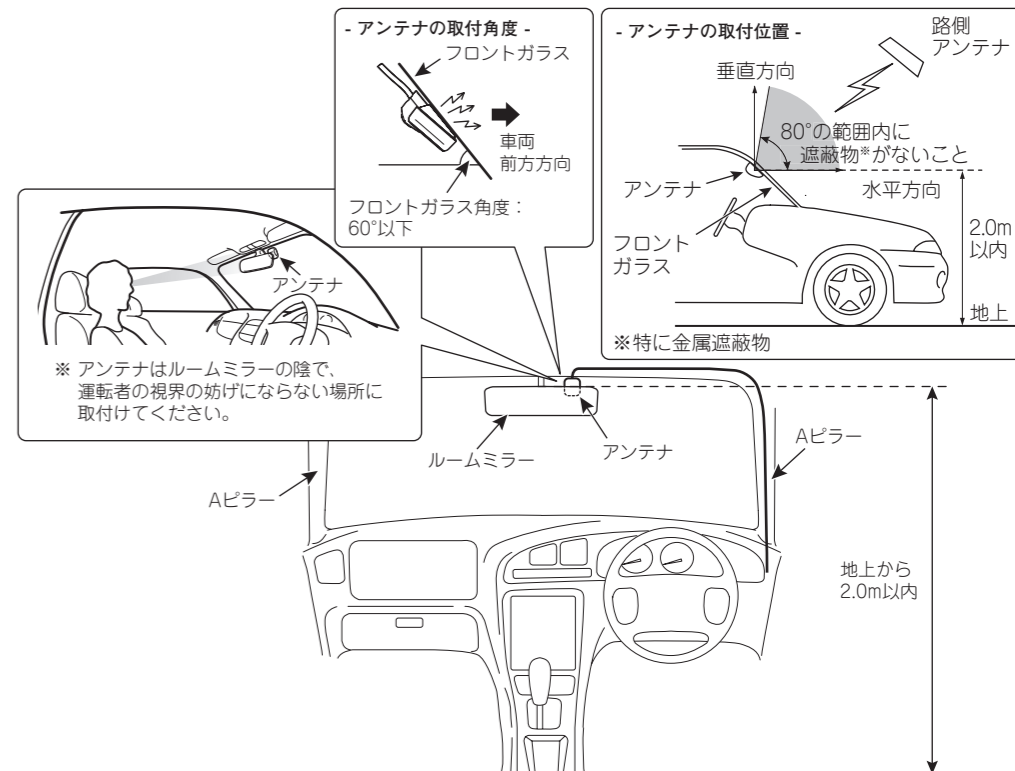
⚠ 注意

- ブラケットのツメ側が車載器本体の操作面側になることを確認してください。
- 車載器本体をブラケットに取り付ける際に、車載器本体の中央部を強く押さえないでください。故障の原因になります。

外部アンテナの取り付け位置

取り付け上のご注意

- 保安基準※に適合させるため、本書をよくお読みになり、正しく取り付けてください。
- ※ 保安基準とは、道路運送車両の保安基準第29条及び細目を定める告示第195条をいいます。
- 本書では、車内の内張りを取り外すよう説明していますが、ピラーにフロントエアバッグを搭載している車両の場合は、絶対にピラーを取り外さないでください。フロントエアバッグの誤動作などの原因となり大変危険です。ピラーを取り外さずに本機を取り付ける方法については、お買い上げの販売店にご相談ください。
- 外部アンテナは、フロントガラス取り付け専用です。フロントガラス以外や車室外には取り付けしないでください。
- 地上からアンテナまでの取り付け位置の高さが2.0m以内のみ適用です。
- フロントガラス内側にフィルムアンテナなどが設置されている場合は、フィルムアンテナなどの上に外部アンテナを取り付けしないでください。
- 外部アンテナの取り付け位置は、料金アンテナからの電波を受信するために水平方向を基準にして上方向に80°の範囲で金属遮へい物（金属製品等）がない位置に取り付けてください。
- フロントガラスに電波を反射するメタルガラス（熱線反射ガラス）を採用している車両では、料金所との無線通信が正常に行われず機能しないことがあります。
- 外部アンテナの取り付けのフロントガラス角度が、水平面から60°以下であることを確認してください。



外部アンテナの取り付け位置

つづき

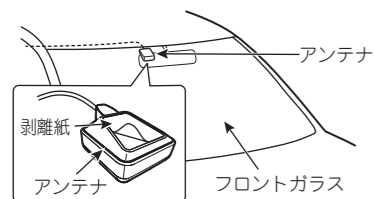
お知らせ

- フロントガラス取り付けに関し、平成 11 年 12 月 27 日告示の道路運送車両の保安基準第 29 条第 4 項第 7 号（運輸大臣または地方運輸局長が指定したもの）に対する運輸省告示第八百二十号への適合性に対し、保安基準に適合する商品として、該当箇所への装着に対し、車両検査の対象品として基準を満たす商品であることを確認しています。
本製品は、この取付説明書の指示通りに、正しく取り付けされた場合に限り保安基準に適合いたします。この取付説明書の指示以外の取り付け方や、その他の改造などを行ったときにその適合性を保証するものではありません。

外部アンテナの取り付け

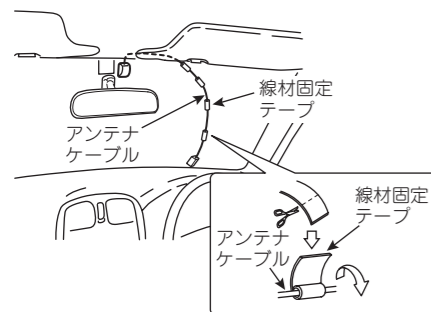
1 外部アンテナを取り付ける

外部アンテナの剥離紙をはがして、フロントガラス面（車内側）の指定位置に取り付けます。



2 線材固定テープを貼る

線材固定テープを適宜に切り、等間隔に外部アンテナケーブルに巻きつけます。外部アンテナケーブルをフロントガラスと天井の内張りの隙間に押し込みます。



3 Aピラーカバーを外して、外部アンテナケーブルを通す



お願い

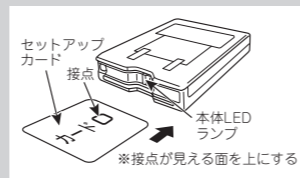
- 外部アンテナ接続端子に無理な力が加わらないように、外部アンテナケーブルを配線してください。
- 外部アンテナケーブルがあまった場合、切ったり折ったりせずに、最初の梱包状態のように円く束ねてください。
- 外部アンテナケーブルを配線するときは、折り曲げ半径が 15 mm 以上で配線を行ってください。
- アンテナケーブルの断面がつぶれないように配線してください。
- ケーブル類は、クランプでしっかり固定して配線してください。

セットアップを行う

接続・取り付けが終わったら、セットアップ（車両情報の登録）を実行します。

セットアップ時のご注意

- ETC セットアップカードの表裏を逆に挿入した場合、セットアップができず「エラー 03」になります（ETC のブザー音：“ピー” カードを取り出すまで鳴り続けます）。ETC セットアップカードは必ず接点を上にしてカード挿入口の奥まで差し込んでください。
- 未セットアップの状態では通常の ETC カードをカード挿入口に挿入すると、「エラー 06」になります（ETC のブザー音：“ピーピーピー”）。
- セットアップ完了後、再度 ETC セットアップカードをカード挿入口に挿入すると、「エラー 05」になります（ETC のブザー音：“ピー” カードを取り出すまで鳴り続けます）。
※ エラー番号はナビゲーションの画面に表示されます。

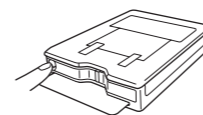


セットアップのしかた

1 車のエンジンをかける

エンジンスイッチを ACC または ON にします。本機のブザーが“ピー”と約 5 秒間なり、本体 LED ランプが橙色に点滅します。

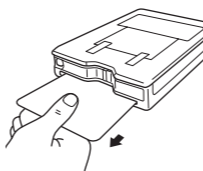
3 イジェクトボタンを押す



2 ETC セットアップカードをカード挿入口の奥まで差し込む

本機のブザーが“ピッ”となります。約 3 秒後にセットアップが完了します。ブザーが約 1 秒間“ピー”と鳴り、本体 LED ランプが橙色に点灯します。

4 ETC セットアップカードを手前にゆっくり引き出す



車のエンジンをかけたとき（エンジンスイッチを ACC または ON にした場合）の動作状態一覧

本機の状態	ETC カードの挿入	本体 LED ランプの状態	ブザー音
未セットアップ	未挿入	橙点滅	ピー（約 5 秒間）
セットアップ済み	未挿入	橙点灯	ピーピーピー
	挿入	橙点灯 → 青点灯* （ETC カード認証完了）	ピー

* ETC カード以外の場合、およびカード未挿入時は、「橙」を点灯します。