

VREC-RH200

取扱説明書

車への取り付けは、必ずこの取扱説明書の「安全上のご注意」に従って正しく行ってください。指定以外の取り付け方法や指定以外の部品を使用すると、事故やけがの原因となります場合があります。この場合は、弊社では一切の責任を負いかねます。

販売店様へ

取り付け作業が完了しましたら、この取扱説明書はお客様へお渡しください。

免責事項について

お客様または第三者が、この製品の誤使用、使用中に生じた故障、その他の不具合またはこの製品の使用によって受けられた損害については、弊社は一切の責任を負いません。

<下記窓口へのお問い合わせ時のご注意>
「0120」で始まる電話番号は、携帯電話・PHS一部のIP電話などからは、ご使用になれません。携帯電話・PHSからは、ナビダイヤル、またはIP電話をご利用下さい。(通話料がかかります) 正確なご相談対応のために折り返しお電話をさせていただくことがございますので発信者番号の通知にご協力いただけますようお願いいたします。

カスタマーサポートセンター

受付時間 月曜～金曜 9:30～18:00 (土曜・日曜・祝日・弊社休業日は除く)

- 電話 《カーオーディオ／カーナビゲーション商品》
 - 【固定電話から】 **0120-944-111** (無料)
 - 【携帯電話・PHSから】 **0570-037-600** (ナビダイヤル・有料)
- 上記の電話番号がご利用いただけない場合 **050-3820-7540** (IP電話・有料)
- ファックス **0570-037-602** (ナビダイヤル・有料)
- インターネットホームページ <https://jpn.pioneer/ja/support/>
※商品についてよくあるお問い合わせ・お客様登録など

修理受付窓口

受付時間 月曜～金曜 9:30～18:00 (土曜・日曜・祝日・弊社休業日は除く)

- 電話 【固定電話から】 **0120-5-81028** (無料) 【携帯電話・PHSから】 **0570-037-610** (ナビダイヤル・有料)
- 上記の電話番号がご利用いただけない場合 **050-3820-7550** (IP電話・有料)
- ファックス **0120-5-81029** (無料)
- インターネットホームページ <http://pioneer.jp/support/purpose/repair/>
※インターネットによる修理のお申し込みを受け付けております。

記載内容は、予告なく変更させていただくことがありますので予めご了承ください。

VOL.09

パイオニア株式会社

〒113-0021 東京都文京区本駒込2-28-8 文京グリーンコート

©パイオニア株式会社 2019-2020
< KFWZ20G > < CYR1272-B >



安全上のご注意 (安全にお使いいただくために必ずお守りください)

あなたや他の人々への危害や財産への損害を未然に防止するために、必ずお守りいただくことを説明しています。

■表示内容を無視して、誤った使いかたをしたときにおよぼす危害や損害の程度を次の表示で区分し、説明しています。

	危険	「人が死亡または重傷を負う可能性が差し迫って生じることが想定される内容」です。
	警告	「人が死亡または重傷を負う可能性が想定される内容」です。
	注意	「人が軽傷を負う可能性が想定される内容および物的損害のみの発生が想定される内容」です。

■お守りいただく内容の種類を次の絵表示で区分し、説明しています。

	注意 (警告を含む) しなければならない内容です。		必ず行っていただく強制の内容です。
	禁止 (やってはいけないこと) の内容です。		

接続・取り付け

警告

エアバッグの動作を妨げる場所には、取り付けや配線をしない。
エアバッグが動作しなかったり、動作したエアバッグで製品や部品が飛ばされ死亡事故の原因になります。車両メーカーに作業上の注意事項を確認してから作業を行ってください。

取り付けやアース配線に、保安部品 (ステアリング、ブレーキ、タンクなど) のボルトやナットを使用しない。
制御不能や発火、交通事故の原因となります。

視界や運転操作を妨げる場所、同乗者に危険を及ぼす場所には取り付けない。
交通事故やケガの原因となります。

電源コードの被覆を切って、ほかの機器の電源を取らない。
電源コードの電流容量がオーバーすると、火災や感電、故障の原因となります。

本機は、保安基準に適合しない場所に貼り付けたり、再貼り付けや汎用の両面テープで貼り付けたりしない。
視界不良や本機がはがれて、事故の原因となります。

視界不良や本機がはがれて、事故の原因となります。

DR-003-001

車両メーカーが指定する禁止エリアや車両の操作を妨げる位置に、取り付けや配線をしない。
カメラ装置などの動作を妨げるおそれがあり、交通事故の原因となります。車両メーカー、カーディーラーに注意事項を確認してから作業を行ってください。

説明書に従って接続・取り付ける。
説明書に従わずに接続・取り付けを行うと、火災や故障の原因となります。

コード類は運転操作を妨げないように引き直し固定する。
ステアリングやセレクトレバー、ブレーキペダルなどに巻きつくこと、事故の原因となります。

パイプ類、タンク、電気配線などの位置を確認し、干渉しないように取り付ける。
穴あけドリル等がパイプ類、タンク、電気配線などと干渉すると、火災、故障の原因となります。

付属の部品を使用し、固定する。
付属の部品以外を使用すると、機器内部の部品を損傷したり、しっかりと固定できずに外れて運転の妨げになり、事故やケガの原因となります。

取り付けと配線が終わったら、車の電装品が正常に動作するか確認する。
正常に動作しない状態で使用すると、火災や感電、交通事故の原因となります。

車体やネジ部分、シートレールなどの可動部にコードを挟み込まないように配線する。
断線やショートにより、火災や感電、故障の原因となります。

断線やショートにより、火災や感電、故障の原因となります。

取り付け場所の汚れ (ごみ、ほこり、油) などを取り除き、しっかりと取り付ける。
走行中に外れ、交通事故やケガの原因となります。乗車時に取り付け状態 (接着やねじのゆるみなど) を点検してください。

注意

本機を不安定なところに取り付けられない。
落下などによる事故やケガ、故障の原因となります。

コード類は途中で切断しない。
コード類にはヒューズがついている場合があるため、保護回路が動かなくなり、火災の原因となります。

コード類の配線は、車体の高温部・金属部・可動部に接触させない。
断線やショートによる火災や感電の原因となります。

ヒーターの吹き出し口の近くに設置しない。製品の通風口、放熱板を塞ぐ場所には設置しない。
熱風が直接当たったり、放熱が不十分となり、内部温度が上昇し、火災や事故の原因となります。

水のかかるところや結露、ほこり、油煙の多いところに取り付けない。
発煙や発火、故障の原因となります。

シガーライタープラグを確実に挿入する。
挿入が不十分だと火災、感電の原因となります。

シガーライタープラグは定期的に清掃と点検を行う。

シガーライタープラグを確実に挿入する。
挿入が不十分だと火災、感電の原因となります。

シガーライタープラグを確実に挿入する。
挿入が不十分だと火災、感電の原因となります。

シガーライタープラグを確実に挿入する。
挿入が不十分だと火災、感電の原因となります。

使用方法

危険

本製品はリチウムイオン電池を内蔵しています。
液体で濡らさない。
分解しない。
指定以外の方法で充電しない。
火の中へ投入、加熱をしない。
火のそばや炎天下など高温の場所で放置をしない。

発熱・発火・破裂の原因となります。

警告

内蔵電池に強い衝撃を加えない。
変形、保護機構が破損する可能性があります。発熱、破裂、発火の原因となります。

運転者は走行中に操作をしない。
前方不注意となり交通事故の原因となります。必ず安全な場所に停車してから操作してください。

画面だけを見ながらの運転はしない。
必ず目視による安全確認を行いながら運転してください。距離感の違いとカメラの死角により人や物にぶつかるとおそれがあり、思わぬ事故の原因となります。

大きな音量で使用しない。
警告音など車外の音が聞こえない状態で運転すると、交通事故の原因となります。

電池・ネジなどの小物部品は乳幼児の手の届くところに置かない。
誤って飲み込んだ場合は、ただちに医師に相談してください。

液体で濡らさない。
発煙、発火、感電の原因となります。

分解や改造をしない。
交通事故や火災、感電の原因となります。

ぶら下がったり、押ししたり引っ張ったりして、力を加えたりしない。
ケガや車両の変形および故障の原因となります。

シガーライタープラグ挿入中はソケットを回したり押し込んだりしない
接触不良により火災や故障の原因となります。

液漏れした電池には直接触らない。
ケガや周囲を汚染する原因となります。方が皮膚や衣服に付着した時は、きれいな水で洗い流してください。目に入った時は、きれいな水で洗ったあと、ただちに医師に相談してください。

画面が映らない、音が出ない、音声割れる、歪むなどの異常・故障状態で使用しない。
思わぬ事故や火災、感電の原因となります。

本機の内蔵電池を廃棄するときは、次のことを守る
「充電式電池リサイクルご協力」をご覧ください。

実際の交通規制に従って走行する。
ルート案内が実際の交通規制に反している場合があります。交通事故の原因となります。

実際の交通規制に従って走行する。ルート案内が実際の交通規制に反している場合があります。交通事故の原因となります。

実際の交通規制に従って走行する。ルート案内が実際の交通規制に反している場合があります。交通事故の原因となります。

実際の交通規制に従って走行する。
ルート案内が実際の交通規制に反している場合があります。交通事故の原因となります。

実際の交通規制に従って走行する。ルート案内が実際の交通規制に反している場合があります。交通事故の原因となります。

ヒューズを交換するときは、規定容量 (アンペア) のヒューズを使用する。
規定容量を超えるヒューズを使用すると、火災や故障の原因となります。

専用のシガーライタープラグを使用する。
専用のシガーライタープラグ以外を使用すると、火災や感電、故障の原因となります。

使用後または長時間使用しない場合はシガーライタープラグを抜く。
車種によってエンジンを切ってもシガーライターソケット電源が切れない場合があります。火災やバッテリー上がりの原因となります。

注意

本機は自動車用途以外で使用しない。
発煙や発火、感電やケガの原因となります。

本機の上に重いものを乗せたり、乗ったりしない。
落下させる、たたくなど、強い衝撃を与えない。

故障や火災の原因となります。
キャッシュカードなどを本機に近づけない。
磁気データが消去されることがあります。

シガーライタープラグを濡らしたり汚したりしない。
火災、感電の原因となります。濡れたり、汚れたりしたときは、きれいに拭き取ってください。

運転者は運転中に画像を注視しない。
前方不注意となり交通事故の原因となります。

車両から乗り降りするときなどは、製品に頭部をぶつけないように注意する。
ケガの原因となります。

温度の上昇に注意する。
本機やシガーライタープラグは、環境や使用状況によって温度が上昇する場合があります。ケガや事故の原因となる場合がありますので、ご注意ください。

温度の上昇に注意する。
本機やシガーライタープラグは、環境や使用状況によって温度が上昇する場合があります。ケガや事故の原因となる場合がありますので、ご注意ください。

異常時の問い合わせ

警告

万一異常が起きた場合は、直ちに使用を中止し、必ず販売店かサービス相談窓口にご相談する。
そのまま使用すると、思わぬ事故や火災、感電の原因となります。

万一異常が起きた場合は、直ちに使用を中止し、必ず販売店かサービス相談窓口にご相談する。
そのまま使用すると、思わぬ事故や火災、感電の原因となります。

保証書とアフターサービス

保証書

保証書は、ご購入年月日、販売店名などが記入されていることをお確かめの上、ご購入の際に販売店より受け取ってください。保証書に記入もれがあったり、保証書を紛失したりすると、保証期間中でも保証が無効となります。記載内容をよくお読みの上、大切に保管してください。

この製品の保証期間は、お買い上げの日より 1 年間です。

保証期間

修理について

本機は持ち込み商品のため出張修理は承っておりません。引き取り修理サービスをご利用ください。(お車から取り外していただいた状態での引き取りとなります。また送料はお客様ご負担となります。)

保証期間中の修理

について

万一、故障が生じたときは、保証書に記載されている弊社保証規定に基づき修理いたします。お買い上げの販売店または修理受付窓口にご連絡ください。

連絡先については、弊社ホームページをご覧ください。

保証期間経過後の

修理について

お買い上げの販売店または修理受付窓口にご相談ください。修理すれば使用できる製品については、ご希望により有料で修理いたします。

車からの脱着

(お取り外し・お取り付け) について

弊社修理拠点へのお持ち込みは、製品をお車から取り外した状態で、承ります。なお、修理・点検時における本製品のお車からの脱着費用の負担、及び脱着作業は承っておりません(保証期間内含む)。販売店、または取付店にご相談ください。


補修用性能部品の最低保有期間

弊社は、本機の補修用性能部品の、製造打ち切り後最低 6 年間保有しています。(性能部品とは、その製品の機能を維持するために必要な部品です。)

ご質問、ご相談は

本機に関するご質問、ご相談はパイオニアカスタマーサポートセンターまたはお買い上げの販売店にお問い合わせください。

本書の見かた


表記	意味
	取り扱いで注意していただきたいことや、本機の性能を維持するうえで注意していただきたいことについて、説明しています。
メモ	操作する上でのヒントや、機能に関する補足について説明しています。
[○○]	画面に表示される選択項目を表します。
→ [○○○○]	参照していただきたい箇所や設定項目を表します。

- 本書で使っているイラストや画面例は、実際の製品と異なることがあります。
- 実際の製品の画面は、性能・機能改善のため、予告なく変更することがあります。
- 本書では、microSDHC メモリーカードおよび microSDXC メモリーカードを、便宜上「microSD カード」と表記しています。

使用上のご注意

⚠ 本機取り扱いに関するご注意

- 運転者は走行中に再生操作や設定操作などしないでください。前方不注意となり交通事故の原因となります。必ず安全な場所に停車してから操作してください。
- ドライブレコーダーの各機能は、設定・設置状況・microSD カードの状態・走行環境(路面状況など)の影響により、正しく作動しない場合があります。


	イベント録画ファイル保存領域
	手動イベントレコーディング録画ファイル保存領域
	連続録画ファイル保存領域
	駐車監視録画ファイル保存領域
	サムネイル(写真)ファイル保存領域

- リアトレイ上に明るい色のものを置くと、リアガラスに反射してカメラ映像に映り込む場合があります。リアトレイ上には明るい色のものを置かないでください。
- 本機は事故の証拠として、効力を保証するものではありません。
- 本機は全ての状況において映像の記録を保証するものではありません。
- 本機で撮影できる範囲(→「仕様」)には限界があります。予め記録される映像で確認の上で使用ください。

- 60℃以上の高温または-10℃以下の低温、および湿度の高い場所では本機を使用しないでください。
- 本機で撮影した映像を取り扱う際は、被写体のプライバシーなどを侵害しないよう十分にご配慮ください。また、お客様の責任でお取り扱いください。本機で撮影した映像には、車両ナンバーなどの個人情報が含まれる場合があります。
- 天候や時間帯等の周囲の状況によっては、車両前方の状況を正しく認識できない場合があります。

- LED 式信号機や道路上の街灯などを撮影すると、信号機や街灯が点滅しているように撮影されたり、ちらついたりする場合があります。また、色が識別できない場合があります。これらの場合については弊社は一切の責任を負いません。
- 本機は G センサー(加速度センサー)で衝撃(加速度)を検知して事故発生前後の映像を記録しますが、全ての状況において映像の記録を保証するものではありません。
- 購入直後など十分に充電されていない状態で、本機への電源供給が止まった場合(車のエンジンをオフ、シガーソケット用 USB チャージャーを外す)、撮影時間が短くなったり、撮影できないことがあります。
- 充電時には必ず付属の電源ケーブルを使用してください。

- 弊社では、破損したファイルや消去したファイルの復元サービスは行っておりません。
- microSD カードの保存領域は、撮影種別によって下図のように分割されます。

	イベント録画ファイル保存領域
	手動イベントレコーディング録画ファイル保存領域
	連続録画ファイル保存領域
	駐車監視録画ファイル保存領域
	サムネイル(写真)ファイル保存領域

- 各ファイル保存領域の空き容量が足りなくなると、上書き保存されますのでご注意ください。残しておきたい大切なファイルがある場合は、バックアップすることをお勧めします。→「撮影したファイルのバックアップ」
- 動画ファイルはお手持ちのパソコンでも再生できます。ただし、パソコンの性能によっては、映像の再生がコマ落ちしたり止まったりすることがあります。
- シガーライター使用直後はシガーソケットが高温になっています。そのままシガーソケット用 USB チャージャーを挿入すると先端が溶断・ショートする可能性があります。しばらく時間を置いて熱が冷めてからシガーソケット用 USB チャージャーを挿入してください。
- カーナビゲーションなど GPS を使用する機器を本機の近くでお使いの場合、電波障害の影響で、一時的に GPS 衛星の電波を受信できなくなることがあります。また、周辺機器の機能にも何らかの影響を及ぼす可能性があります。
- 内蔵バッテリーは消耗品です。充電を繰り返すと、少しずつ使用時間が短くなります。使用時間が短いと感じた場合は、弊社修理窓口にご相談ください。
- レンズ部を手で触らないでください。触ってしまった場合は、柔らかい布で拭いてください。

⚠ microSD カードの取り扱いに関するご注意

- 本機は、microSDHC/SDXC カード(16 GB ~ 128 GB、Class10)に対応しています。全ての microSD カードの動作を保証するものではありません。
- microSD カードは本機でフォーマットしてご使用ください。また、カード内にパソコンなどで他のデータを入れずにご使用ください。
- **本機でフォーマットしていない microSD カードを挿入すると、自動的に本機でフォーマットが行われます。保存したデータなどはすべて消去されますので、ご注意ください。**
- microSD カードへのアクセス中は、microSD カードを抜かないでください。ファイルやカード自体が破損する恐れがあります。
- microSD カードは普通に使用していても正常に書き込みや消去などの動作をしなくなる場合があります。
- **microSD カードの寿命は保証対象外となります。**
- microSD カードは消耗品です。定期的に新品への交換を推奨いたします。長期間使用すると、不良セクタの多発などにより正常に記録できなくなる場合や、microSD カードがエラーになり使用できなくなる場合があります。
- microSD カードの消耗に起因する故障または損傷については、弊社は一切の責任を負いません。
- お手持ちのパソコンで認識している microSD カードが、まれに本機で認識しない場合があります。この場合、microSD カードの不具合によっては、本機のフォーマット機能でフォーマットすることにより認識する場合があります→「ドライブレコーダーの設定」-「システム設定」の「SD カードフォーマット」。ただし、フォーマットした場合は、microSD カードに記録された保護ファイルも含めた全てのファイルが消失します。フォーマットの際は、必ず microSD カードファイルのバックアップを作成してから行ってください。
- フォーマット作業による microSD カードの不具合修復を弊社が保証するものではありません。また、本作業により microSD カードのファイル消失並びに、その他損害が発生した場合は、弊社として責任を負えません。お客様の判断・責任のもとでフォーマット作業は実行してください。

⚠ 電波に関するご注意

- 本機は電波法に基づく省電力データシステム無線局設備として、技術基準適合証明を受けています。従って、本機を使用するときには無線局の免許は必要ありません。また、本機は日本国内のみで使用できます。
- 下記の事項を行うと法律に罰せられることがあります。
 - ・分解/改造する。
 - ・本機に貼ってある証明シールをはがす。
- 本機の無線機能は、2.4 GHz の周波数帯の電波を利用しています。この周波数帯の電波はいろいろな機器(電子レンジ、無線 LAN 機器など)が使用しているため、電波の干渉により無線機能の音声が途切れたり聞き取りにくくなる場合があります。また、他の機器の動作や性能に影響を及ぼすことがあります。本機は電波干渉の影響を受けにくい方式ですが、下記の内容に注意してください。
 - ・無線 LAN 機器を利用した AV 機器、防犯機器などを使用している環境で、本機の無線機能を使うと、音声が途切れたり、無線 LAN 機器の動作に大きな影響を与えることがあります。
 - ・その他、下記の機器でも、2.4 GHz の周波数帯の電波を使用しているものがあります。これらの機器の周辺では、声が途切れたり、使えなくなることがあります。また、相手の機器の動作に影響を与えることがあります。
 - ・火災報知器、ワイヤレス AV 機器(テレビ、ビデオ、パソコンなど)
 - ・工場や倉庫などの物流管理システム、鉄道車両や緊急車両の識別システム
 - ・マイクロ波治療器、ゲーム機のワイヤレスコントローラー
 - ・自動ドア、万引き防止システム(書店、CD ショップなど)
 - ・自動制御機器・その他、Bluetooth® 対応機器や VICS(道路交通網システム)
 - ・アマチュア無線局など

- 2.4 GHz 帯を使用する無線設備を表します。
- DS-SS 方式および OFDM 方式を表します。
- 想定される干渉距離(約 40 m)を表します。

2.4 DS/OF 4

2.4 DS/OF 4

① ② ③

① 2.4 GHz 帯を使用する無線設備を表します。

② DS-SS 方式および OFDM 方式を表します。

③ 想定される干渉距離(約 40 m)を表します。

付属品を確認する



- 別売の偏光フィルター「AD-PLF1」を取り付けることでリアガラスへのリアトレイの映り込みや反射光を抑え、コントラストの高い映像が得られます。(ガラスにスモークフィルムなどの施工をされている場合は、夜間の映像が暗くなる可能性があります。)

取り付けの前に知ってほしいこと

警告

- エアバッグ装着車に取り付ける場合は、エアバッグのカバー部分および作動時の妨げになるような場所には絶対に取り付けしないでください。エアバッグが正常に動作しなかったり、動作したエアバッグで本機が飛ばされ、事故やけがの原因となります。

注意

- エアバッグ装着車に取り付ける場合は、車両メーカーに作業上の注意事項を確認してから作業を行ってください。エアバッグが誤動作する原因となることがあります。
- 必ず付属の部品を指定どおりに使用してください。指定以外の部品を使用すると故障する恐れがあります。
- 必ず車両の備品および運転に支障のない場所に本機を取り付けてください。

取り付け上のご注意

- 保安基準*に適合させるため、本書をよくお読みになり、正しく取り付けてください。
*保安基準とは、道路運送車両の保安基準第29条及び細目を定める告示第195条をいいます。
- 本機は、ガラス取り付け専用です。ガラス以外や車室外には取り付けしないでください。

- 車種によって、推奨位置に取り付けられないことがあります。詳しくは、販売店にご相談ください。
- 本機を塞いだり、レンズを汚したりしないでください。
- レンズの近くに反射物を置かないでください。
- 本機は、落としたり、レンズ部分には触れないよう、取り扱いには十分ご注意ください。
- 自動車のガラスにコーティング剤または特殊加工が施されている場合は、録画品質に影響が出る可能性があります。
- 自動車のガラスに特殊加工が施されている場合は、GPSが受信できない可能性があります。
- 作業場所は、空気中にゴミ、ホコリなどが無い場所を選んでください。
- 気温が低いときやガラスがくもっている場合は、接着力の低下を防ぐため、車内ヒーターやデフロスタースイッチをONにしてウィンドウを暖めておいてください。

両面テープは、一度貼り付けた後に剥がすと粘着性が弱くなるため貼り直しできません。必ず本機を仮留めし、ケーブルの引き回しなどを十分に検討してから貼り付けてください。

取り付けのポイント

取り付け、固定する前に

- まず仮接続を行い、本機が正常に動作することを確認してから、取り付けを行ってください。正常に動作しない場合は、接続に間違いがないか、もう一度チェックしてください。

両面テープを貼り付ける前に

- 両面テープを貼り付けるところは、汚れをよく拭きとってください。

角度調整を行う前に

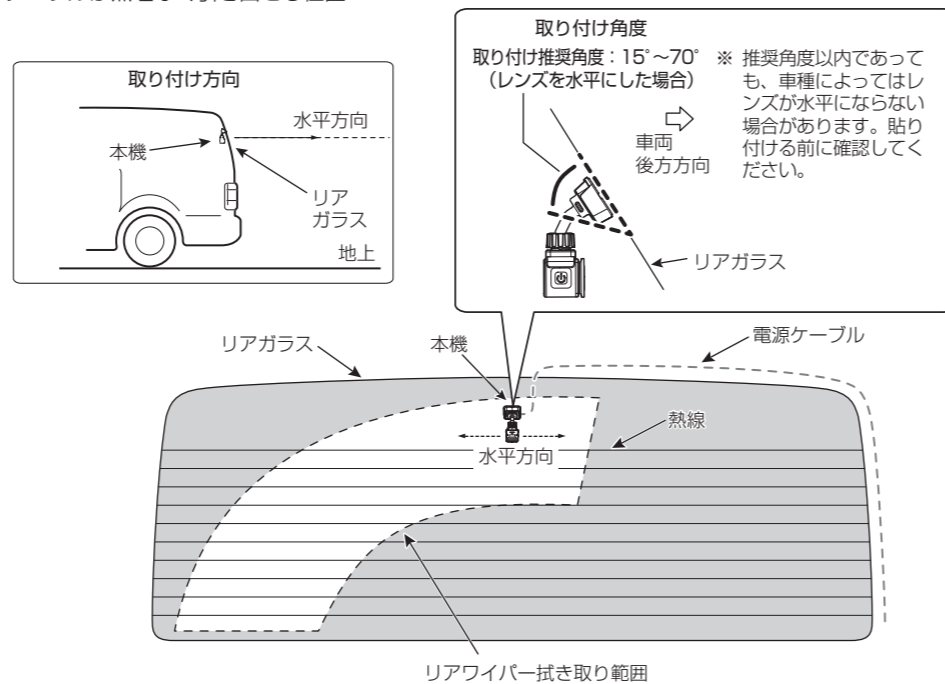
- 本機の取付角度調整は、iPhone または Android にインストールした専用アプリに映像を表示して行います。あらかじめ、専用アプリの利用準備を行ってください。→「専用アプリについて」

取り付け

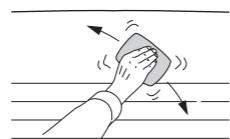
リアガラス取り付け推奨位置

以下の条件を全て満たす車両および位置への取り付けを推奨します。

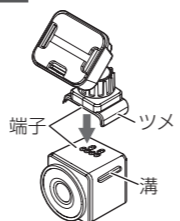
- 本機のレンズ部分がワイパーの拭き取り範囲内に入る位置
- 本機が後方および左右に対して水平方向を向く位置
- 本機のレンズ部分および両面テープが熱線と重ならない位置
- ケーブルが無理なく引き回せる位置



1 付属のクリーナークロスで取り付け部分の汚れ・油などを取り除きます



2 ドライブレコーダー本体にGPSユニットを取り付けます

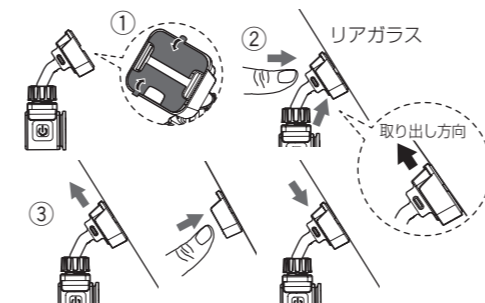


GPSユニットのツメとドライブレコーダー本体の溝を合わせ、それぞれの端子の位置が揃っていることを確認したら「カチッ」と音がするまでしっかりと取り付けてください。

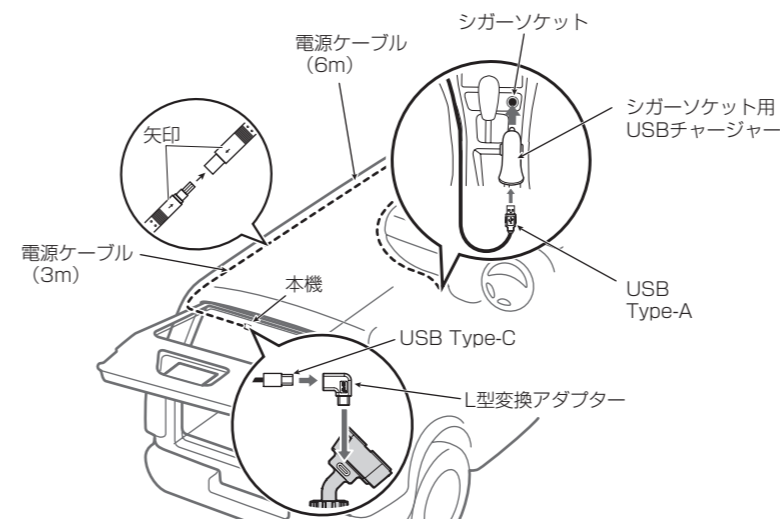
△ 端子の位置が揃っていない状態で無理に取り付けしないでください。破損の原因になります。

3 本機を取り付けます

- ①: 取付ブラケットのはくり紙をはがして、リアガラスの指定位置に取り付けます。
- ②: GPSユニットの両脇をしっかりと押し付けてください。(取付ブラケットの向きに注意)
- ③: GPSユニットを取付ブラケットから取り外します。その後、取付ブラケット全体をしっかりと押し付けてから、GPSユニットを取り付けます。



配線例



電源ケーブルのコネクターは、矢印の位置を合わせてからしっかりと奥まで押し込んで、確実に接続してください。スムーズに入らない場合は、コネクターの矢印の位置を確認してください。(無理に挿入すると故障の原因となる場合があります。)

4 電源ケーブルを引き回したらシガーソケット用USBチャージャーに接続し、シガーソケットに挿入します

- リアガラスの表面が乾いてから貼ってください。
- 取付ブラケットの取り付け方向を間違えると、ドライブレコーダー本体の脱落の原因となります。ご注意ください。
- 取付ブラケットの両面テープは非常に強い粘着力を持っており、一度貼り付けると貼り直しは困難なため、十分ご注意ください。
- 粘着テープの取付強度を確保するため、取付後24時間以上放置してから使用してください。

はがれないようにしっかり取り付ける

正しく取り付けられていないと、走行中にはがれて事故の原因になります。ときどき点検してください。

電源ケーブルを引き回したらシガーソケット用USBチャージャーに接続し、シガーソケットに挿入します

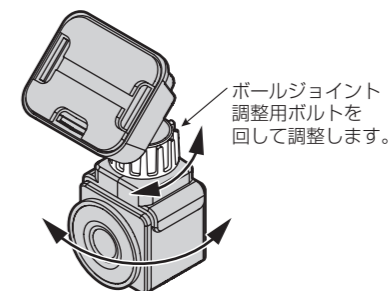
電源ケーブルは助手席側に引き回します。

△ 電源ケーブルの配線時は、ケーブルをドアに挟みこまないようご注意ください。

メモ

- 別売の「RD-010」を使用すると、電源を車両側のオーディオ電源から取ることができます。
- 長さが足りないときは、市販のシガーソケット延長ケーブルをお使いください。

5 ボールジョイント調整用ボルトを回して、レンズの角度を調整します



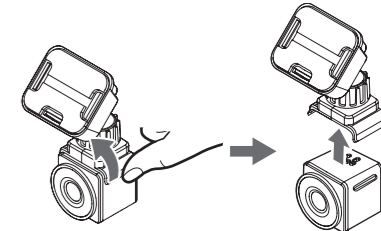
メモ

- 専用アプリで映像を確認しながらレンズの角度を調整してください。専用アプリで映像を確認できない場合は、画角確認目安図を使って調整してください。→「画角確認目安図」
- 角度調整の操作はゆっくり行ってください。
- お買い上げ時は、保護フィルムが貼られています。はがして使用してください。

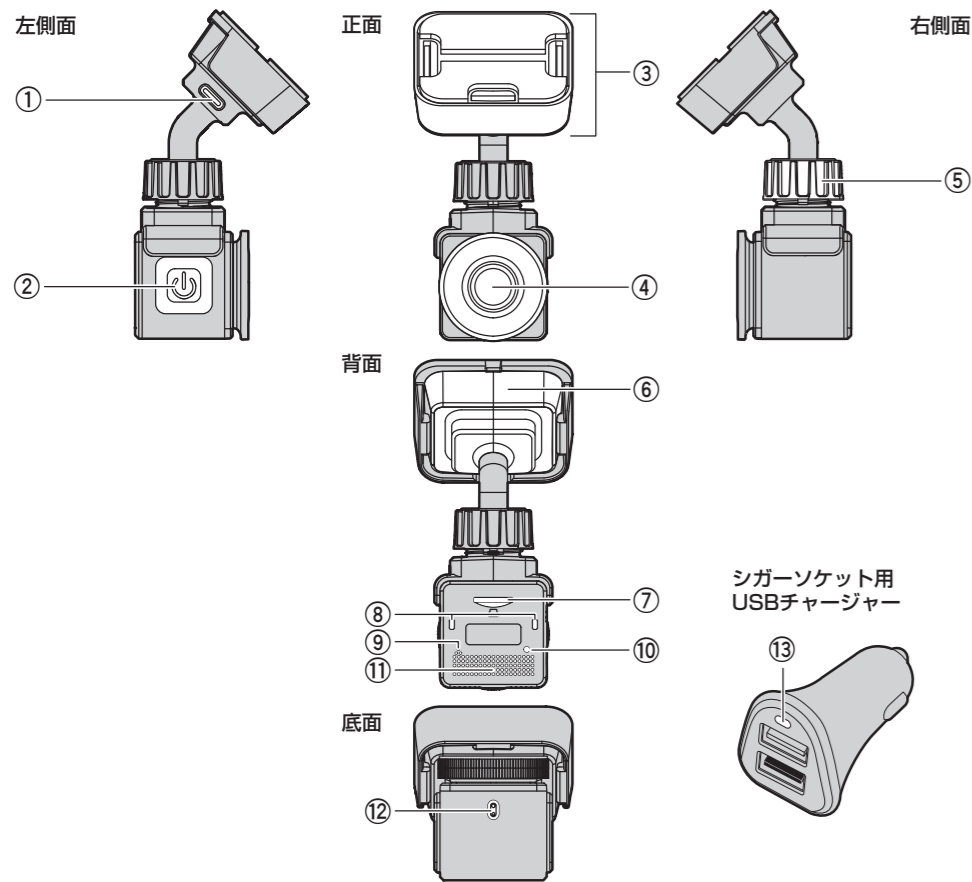
ドライブレコーダー本体の外しかた

片方のツメに指をかけ、ゆっくりと力をかけて取り外します。

左側面の電源ボタンを長く押ししまうと、本機が工場出荷時の状態に戻ります。ご注意ください。



各部の名称



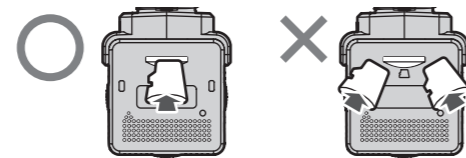
- ① USB 入力端子 (Type-C)
電源ケーブルを接続します。
- ② 電源ボタン
電源を ON/OFF します。(本機への電源供給が行われていない場合のみ動作可能)
8 秒以上押し、本機を工場出荷時の状態に戻します。
- ③ 取付ブラケット
- ④ レンズ
- ⑤ ボールジョイント調整用ボルト
回して、レンズの角度を調整できます。
- ⑥ GPS ユニット
- ⑦ microSD カードスロット
- ⑧ システムインジケータ
- ⑨ マイク
- ⑩ リセットボタン
針金やクリップなどで押し、本機をリセットできます。
- ⑪ 通知用ブザー
- ⑫ ジェスチャーセンサー
工場出荷時の設定は OFF です。設定を ON にする場合は、iPhone または Android にインストールした専用アプリから行います。→「専用アプリについて」
- ⑬ インジケータ
通電中は青色に点灯します。

microSD カードの入れかた・取り出しかた

microSD カードを出し入れする際は、必ず本機の電源をオフにしてください。→「**手で電源をオン/オフする**」

microSD カードを挿入する

microSD カードの上端を持ち、端子面を本機の上側に向けてゆっくりと「カチッ」と音がするまで microSD カードスロットに挿入します。



⚠️ microSD カードを斜めに挿入しないでください。破損の原因になります。

microSD カードを取り出す

microSD カードの上端をゆっくりと「カチッ」と音がするまで内側へ押し (①)、ロックを解除してから取り出します (②)。



- ⚠️ ● ロックを解除してすぐに指を離すと、microSD カードが飛び出す可能性がありますのでご注意ください。
- 本機の電源をオフにした直後は、microSD カードが熱くなっている場合がありますのでご注意ください。
- 正しく抜かれない場合 SD カードまたはデータが破損する原因になります。

撮影したファイルのバックアップ

各ファイル保存領域の空き容量が少ない場合は古いファイルから削除されます。残しておきたい大切なファイルがある場合は、次の方法でバックアップすることをお勧めします。

メモ

- 事前に予備の microSD カードを用意してください。
- 専用アプリを介して、スマートフォンの内蔵メモリーに保存することもできます。

1 microSD カードを差し換えます

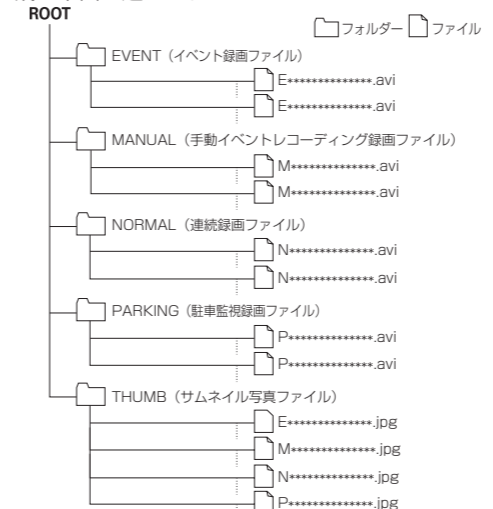
安全な場所に停車し、本機の電源を必ずオフにしてから microSD カードを取り出して、予備の microSD カードと差し換えてください。

2 パソコンにファイルをコピーまたは移動します

必要に応じて SD カードアダプターを使用し、microSD カードをパソコンへ挿入します。バックアップしたい録画をパソコン内の適切な場所へコピーまたは移動してください。

フォルダーやファイルの構成について

microSD カード内のフォルダーやファイルの構成は下図の通りです。



メモ

- *****には、年月日時分秒が自動的に付与されます。
- MANUAL (手動イベントレコーディング録画ファイル) は「ジェスチャーセンサー」の設定を ON にすると表示されます。工場出荷時の設定は OFF です。設定を ON にする場合は、iPhone または Android にインストールした専用アプリから行います。→「専用アプリについて」

ドライブレコーダーの使いかた

必ず安全な場所に停車してパーキングブレーキをかけてから操作してください。

本機の電源について

本機は、車のエンジンをオン (ACC ON) にすると起動し、自動的に録画を開始します。(連続録画機能) →「**ドライブレコーダーの使いかた**」の「**連続録画機能について**」

注意

- 内蔵バッテリーが空もしくは充電不足の状態 (充電不十分、電気を使い切った、など) で、車のエンジンを始動すると、本機が起動しないことがあります。本機が起動しなかったときは、充電されている状態にして 3 分程度時間を置いてから、シガーソケット用 USB チャージャーのプラグを車のシガーソケットから「抜き / 差し」すると起動させることができます。

手で電源をオン/オフする

本機への電源供給が行われていない状態 (車のエンジンをオフ (ACC OFF)) のとき、手で本機の電源をオン/オフすることができます。

- ① **⏻** を 2 秒以上押し
電源がオンになります。
- ② **⏻** を 2 秒以上押し
電源がオフになり、システムインジケータが全消灯します。

メモ

- 本機への電源供給が行われている状態では、手で電源をオン/オフすることはできません。
- 駐車監視機能をオンに設定すると、手で電源をオフにした場合でも動作します。→「**ドライブレコーダーの設定**」の「**デバイス設定**」 - 「**駐車監視録画感度**」

充電時間の目安

残量がない電池の場合、約 2 時間です。

メモ

- 内蔵バッテリーは高温または低温時には安全のため、充電を中止します。

システムインジケータ表示について

本機の動作状態をシステムインジケータで表します。

システムインジケータ	連続録画中	イベント録画中	エラー時 (microSD カード未挿入を含む)
緑 点灯	○	—	—
赤 点灯	—	○	—
赤 点滅	—	—	○

※「エラー時」にはピープ音が一定時間連続で鳴ります。

ドライブレコーダーの使いかた

つづき 必ず安全な場所に停車してパーキングブレーキをかけてから操作してください。

連続録画機能について

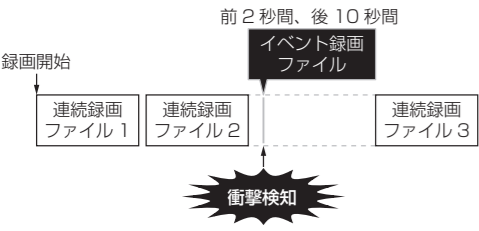
本機が起動すると自動的に録画を開始します。録画した映像は3分間単位で1ファイルとして「NORMAL」フォルダーに保存され、microSDカードの容量が無くなると、古いファイルから上書きされます。

メモ

- 下記の場合に連続録画を停止します。
 - イベント録画中の場合
 - 電源供給が停止された場合^{*1}
 - 駐車監視機能が起動した場合
 - SDカードに関するエラーが発生した場合
 - 本機にエラーが発生した場合
 - 専用アプリを操作して、本機に挿入されたmicroSDカード内のファイルを開覧した場合^{*2}
- ※ 1 本機への電源供給が停止された場合でも、シャットダウン時間の設定により連続録画を継続させることができます
- ※ 2 閲覧を終了すると、約10秒後に連続録画(3分間)が再開されます。

イベント録画機能について

■ 衝撃を検知して自動で撮影(イベント録画)
他の車との接触事故が発生した場合など、本機が衝撃を検知した時点から前2秒間、後10秒間が自動的にイベント録画ファイルとして「EVENT」フォルダーに保存されます。



イベント録画終了後は、ふたたび連続録画(3分間)が開始されます。

メモ

- 録画時間は状況によって変更になる場合があります。

■手をかざして撮影

(手動イベントレコーディング)

本機の底面にあるジェスチャーセンサーに手をかざすと、センサーが反応した時点から前2秒間、後10秒間がイベント録画ファイルとして「MANUAL」フォルダーに保存されます。

ドライブレコーダーの設定

必ず安全な場所に停車してパーキングブレーキをかけてから操作してください。

本機の設定は専用アプリを操作して行います。→「専用アプリについて」

設定できる機能は下表のとおりです。
また、各種情報を確認することもできます。

設定分類	設定項目	設定内容	工場出荷時の設定値
デバイス設定	マイク	動画撮影中に本機周辺の音声も記録する/しないが設定できます。	ON
	ピープ音	ピープ音を鳴らす/鳴らさないが設定できます。 ^{*1}	ON
	イベント録画感度	イベント録画の感度が設定できます。	中
	ビットレート	ビットレートのレベルが設定できます。 ^{*2}	中
	ジェスチャーセンサー	ジェスチャーセンサーの感度を設定できます。	OFF
	駐車監視録画感度	駐車監視機能動作中の振動や衝撃を検知する感度を設定できます。OFFに設定することもできます。	中
デバイス情報	SSID	本機のSSID名称(アクセスポイント名称)とパスワードを確認、変更できます。変更後にパスワードを忘れてしまった場合は、本体を工場出荷状態に戻してください。	—
	パスワード	本機のファームウェアのバージョン情報を確認できます。	—
システム設定	SDカードフォーマット	microSDカード内のすべてのファイルを削除できます。 ^{*3}	—
	工場出荷状態に戻す	設定を工場出荷時の状態に戻すことができます。	—

- ※ 1 OFFに設定しても、エラー(microSDカード未挿入を含む)が発生した場合にはエラー音が鳴ります。
- ※ 2 レベルを高くすると画質は良くなりますが、専用アプリを介して再生する場合はスムーズに再生できない場合があります。スマートフォンにダウンロードした場合は、スムーズに再生できます。レベルを低くすると画質は多少劣化しますが、スマートフォンにダウンロードしなくても専用アプリを介してスムーズに再生できます。
- ※ 3 microSDカードに何らかの問題がある場合、警告音がなり、システムインジケーターが赤点減します。

撮影したファイルを再生する

撮影した動画ファイルは、専用アプリの画面で確認することができます。→「専用アプリについて」

録画時間の目安

microSDカードに保存される各動画の録画時間の目安です。
工場出荷時のビットレートは「中」です。

■ビットレート：低

microSDカード容量	解像度	連続録画	イベント録画	手動イベントレコーディング録画	駐車監視録画
16 GB	1080p	約2時間40分	約8分	約8分	約10分
128 GB	1080p	約24時間55分	約12分	約12分	約15分

■ビットレート：中

microSDカード容量	解像度	連続録画	イベント録画	手動イベントレコーディング録画	駐車監視録画
16 GB	1080p	約1時間35分	約8分	約8分	約10分
128 GB	1080p	約16時間20分	約12分	約12分	約15分

■ビットレート：高

microSDカード容量	解像度	連続録画	イベント録画	手動イベントレコーディング録画	駐車監視録画
16 GB	1080p	約1時間00分	約8分	約8分	約10分
128 GB	1080p	約12時間00分	約12分	約12分	約15分

メモ

- microSDカードの容量が32GBまたは64GBの場合、録画時間の目安は以下の通りです。
 - イベント録画：約12分
 - 手動イベントレコーディング録画：約12分
 - 駐車監視録画：約15分
 - 連続録画：残り容量の範囲で記録
- 録画時間は目安です。録画する風景等で異なります。

専用アプリについて

専用スマートフォンアプリ「ドライブレコーダーリモート」を使って、本機で撮影した映像を再生したり、本機の設定を行ったりすることができます。

また、本機のSSID名称(アクセスポイント名称)やパスワードを確認することもできます。

あらかじめ、本機とiPhoneまたはAndroidをWi-Fi接続しておく必要があります。

- ①：本機の電源をオンにします。
 - ②：iPhoneまたはAndroidを操作して、Wi-Fi接続先として本機を選びます。
- 本機と同時に接続できるiPhoneまたはAndroidは1台のみとなります。2台目を接続した場合は、1台目の端末との接続が切断します。
 - Androidをお使いの場合、本機とのWi-Fi接続中はAndroidのインターネット機能が使用できなくなる場合があります。
 - 専用スマートフォンアプリ「ドライブレコーダーリモート」のダウンロードやインストール、ご使用方法については下記をご確認ください。
iPhone：<<https://jpn.pioneer/ja/carrozzeria/qr/package/qr3.php>>



スマートフォン(Android™)：<<https://jpn.pioneer/ja/carrozzeria/qr/package/qr4.php>>



故障かな？と思ったら

修理に出す前に、下記内容をご確認ください。

症状	原因	対処
本機の動作がおかしくなった。	本機のマイコンが誤動作を起こしている。	リセットボタンを押してください。
記録されているはずのファイルが見当たらない。	microSD カード内の保存領域が定らなくなった場合、ファイルは古いものから順に上書き保存されています。 シャットダウン時間の設定が「すぐにシャットダウン」になっている。	残しておきたい大切なファイルがある場合は、バックアップすることを勧めます。 →「 撮影したファイルのバックアップ 」 シャットダウン時間を設定してください。→「 ドライブレコーダーの設定 」の「 デバイス設定 」－「 シャットダウン時間 」
車に乗るときや降りるときに、勝手に駐車監視ファイルが作られる。駐車中に録画されたファイルに、異常のない映像が多い。駐車中に車をぶつけられたのに動画ファイルが作られていない。	車に乗り降りする際の振動が検知されています。 振動検知の感度が適切では無い可能性があります。	検知するセンサーの感度を調整してください。 →「 ドライブレコーダーの設定 」の「 デバイス設定 」－「 駐車監視録画感度 」
運転中に事故にあったがファイルが作られていない。	連続録画ファイルの保存フォルダー「NORMAL」を見ている。	イベント録画ファイルは「NORMAL」フォルダーではなく「EVENT」フォルダーに保存されます。 →「 撮影したファイルのバックアップ 」
動画ファイルを再生しても、音声が届かない。	マイクの設定が OFF の可能性があります。	マイクの設定を再確認してください。 →「 ドライブレコーダーの設定 」の「 デバイス設定 」－「 マイク 」
エラー通知（インジケーター、ピープ音）が発生した。	microSD カードのエラー、または本体内部のエラーの可能性があります。	配線や取り付けが正しく行われているか確認してください。 また、以下を試してください。 ・ microSD カードをフォーマットして挿入し直す。 ・ 新しい microSD カードに交換する。 ・ 電源を入れ直す。 ・ リセットボタンを押す。 ・ 工場出荷状態に戻す。 ※工場出荷状態に戻すと、各設定（Wi-Fi の SSID およびパスワード）はリセットされます。
「ピッ」という音がする。	通知音は、起動時、振動を検知したイベント録画時、ジェスチャーイベントレコーディング時に鳴ります。	配線や取付状態の確認（斜めに取り付けていないか）をしてください。また、専用アプリからイベント録画やジェスチャーセンサーの感度の設定変更を試してください。

仕様

記録媒体	microSDHC/microSDXC カード class10 (16 GB ~ 128 GB)
撮像素子	約 200 万画素
記録画角	水平 114° 垂直 62° 対角 130°
F 値	1.8
録画モード	1 920 × 1 080P
画像補正技術	WDR 機能
GPS	搭載
Wi-Fi	搭載 (iOS / Android 専用アプリ接続用) 802.11b/g/n
G センサー	3 軸 G センサー イベント録画時：3 段階レベル設定可能、 駐車監視時：3 段階レベル設定可能
記録方式	連続録画 / イベント録画 / 手動イベントレコーディング / 駐車監視録画
録画ファイル構成	3分
音声録音	ON/OFF 可能
フレームレート	27.5 fps
画像圧縮方式	動画 AVI (H.264、G711)、写真 JPG
記録映像再生方法	専用スマートフォンアプリ「ドライブレコーダーリモート」
電源電圧	DC 12 V / 24 V (シガーソケット用 USB チャージャー 付属)
内蔵バッテリー容量	140 mAh
消費電力	1.3 W (充電時 1.65 W)
動作温度	-10 ℃ ~ +60 ℃
外形寸法	32 mm × 32 mm × 34 mm (幅×高さ×奥行) 47 mm × 98 mm × 34 mm (取付ブラケット装着時 取付角度 45°時)
本体質量	70 g (取付ブラケット、電源ケーブル、シガーソケット用 USB チャージャー、などを除く)
取付推奨角度	15° ~ 70°

リサイクルご協力をお願い

本品は小型家電リサイクル法の対象です。一般ごみとしての廃棄をしないでください。使用済の製品はお住いの自治体の指示に従って廃棄してください。使用済製品に含まれる貴重な資源の有効活用にご協力ください。

GPS について

- GPS 衛星 (人工衛星) から位置測定用の電波を受信して、現在地を測位するシステムが GPS (Global Positioning System : グローバルポジショニングシステム) です。
- GPS 衛星信号は、固体物質 (ガラスを除く) を通過することができません。次のような場所にいるときは、GPS 衛星の電波がさえぎられて受信できないことがあります。
トンネルの中やビルの駐車場、2 層構造の高速道路の下、高層ビルの群集地帯、密集した樹木の間

商標・著作権など

- microSDHC、microSDXC ロゴは SD-3C LLC の商標です。
- microSDXC ロゴは SD-3C LLC の商標です。
- Wi-Fi CERTIFIED ロゴは、Wi-Fi Alliance® の認証マークです。
- iPhone は Apple Inc. の商標です。iPhone の商標は、アイホン株式会社のライセンスにもとづき使用されています。
- Android は Google Inc. の商標です。

画角確認用目安図

スマートフォンと接続して画角を確認できない場合に、下図をドライブレコーダー本体にあてて撮影画角の目安を確認しながら取り付け角度を調整してください。

- ① : 「本体位置」をドライブレコーダー本体に対して水平にあてると、水平画角目安線が水平画角の目安となります。
- ② : 「本体位置」をドライブレコーダー本体に対して垂直にあてると、垂直画角目安線が垂直画角の目安となります。

