

Pioneer

取扱説明書

9V型ワイドVGAプライベートモニター

TVM-PW930T

TVM-PW930

TVM-PW920T

TVM-PW920

HDMI®

車への取り付けは、必ず本書の「安全上のご注意」に従って正しく行ってください。指定以外の取付方法や指定以外の部品を使用すると、事故やケガの原因となる場合があります。この場合は、当社では一切の責任を負いかねます。

販売店様へ

接続、取付作業が完了しましたら、本書はお客様へお渡しください。

※ 別売部品の接続および取り付けについては、別売部品に付属の説明書も併せてご覧ください。

本書に記載されている内容は、予告なく変更されることがあります。あらかじめ、ご了承ください。本書の内容を無断で転載することは禁止されています。

- 製品をご使用になる際は必ず「安全上のご注意」をお読みください。安全のための注意事項をお守りいただけない場合は、お使いになるかたや他の人への危害や物的損害の原因となる場合があります。
- 本書では、事故を防ぐための重要な注意事項と製品の取り扱いかたを示しています。よくお読みの上、安全にお使いください。
- 保証書は「お買い上げ日・販売店」などの記入を確かめ、大切に保管してください。

carrozzeria

もくじ

はじめに

安全上のご注意.....	3
使用上のお願い.....	7
守っていただきたいこと.....	7
液晶画面について.....	7

準備する

付属品.....	8
各部のなまえ (TVM-PW930T/TVM-PW930).....	9
各部のなまえ (TVM-PW920T/TVM-PW920).....	10

操作する

電源オン・オフのしかた.....	11
入力を切り換える.....	12
ヘッドホン音量を調節する.....	12
ワイドモードを切り換える.....	13
モニター画面の明るさを切り換える.....	14
各モードの初期設定値 (明るさ) を 変更する.....	14
イルミネーションを点灯・消灯する.....	15
フロアイルミネーションを点灯・消灯する (TVM-PW920T/TVM-PW920 のみ).....	15

各種設定のしかた

メニュー項目一覧.....	16
メニュー操作・設定のしかた.....	16
画質設定.....	17
音質設定.....	18
明るさ設定.....	19
イルミネーション設定 (TVM-PW930T/TVM-PW930).....	20
動作設定.....	20
イルミネーション設定 (TVM-PW920T/TVM-PW920).....	21
動作設定.....	21

イルミネーション設定 (TVM-PW930T/TVM-PW930・ TVM-PW920T/TVM-PW920 共通).....	22
明るさ設定.....	22
入力名称設定.....	23
その他の設定.....	24
HDMI リンク設定.....	24
無信号ロゴ表示設定.....	25
設定を初期化する (リセット).....	26

接続のしかた

接続の前に ～知っておいていただきたいこと～.....	27
電源・AV インターフェースケーブルを つなぐ.....	28
HDMI 接続機器をつなぐ.....	29
取り付けの前に.....	30
取付場所を確認する.....	30
シャフトガイドの取付位置・ 取付方向について.....	31
モニターを取り付ける.....	33
取り付けかた①.....	33
取り付けかた②.....	35
取り付けかた③.....	38
取り付けかた④.....	41
モニターカバーを取り付ける.....	44
動作確認をする.....	44

ご参考




おもな仕様.....	45
故障かな?と思ったら.....	46

はじめに



安全上のご注意

あなたや他の人々への危害や財産への損害を未然に防止するために、必ずお守りいただくことを説明しています。

■表示内容を無視して、誤った使いかたをしたときにおよぼす危害や損害の程度を次の表示で区分し、説明しています。

 危険	「人が死亡または重傷を負う可能性が差し迫って生じることが想定される内容」です。
 警告	「人が死亡または重傷を負う可能性が想定される内容」です。
 注意	「人が軽傷を負う可能性が想定される内容および物的損害のみの発生が想定される内容」です。

■お守りいただく内容の種類を次の絵表示で区分し、説明しています。

 注意 （警告を含む）しなければならない内容です。	 禁止 （やってはいけないこと）の内容です。
 必ず行 っていただく強制の内容です。	

接続・取り付け

警告



禁止

DC24V 車では使用しない

本機は DC12V ⊖アース車専用です。
DC24V 車で使用すると火災や故障の原因になります。



禁止

視界や運転操作を妨げる場所、同乗者に危険を及ぼす場所には取り付けない
交通事故やケガの原因となります。

警告

エアバッグの動作を妨げる場所には、取り付けや配線をしない

エアバッグが動作しなかったり、動作したエアバッグで製品や部品が飛ばされ死亡事故の原因になります。
車両メーカーに作業上の注意事項を確認してから作業を行ってください。

電源コードの被覆を切って、ほかの機器の電源を取らない

電源コードの電流容量がオーバーすると、火災や感電、故障の原因となります。

取り付けやアース配線に、保安部品（ステアリング、ブレーキ、タンクなど）のボルトやナットを使用しない

制御不能や発火、交通事故の原因となります。

安全上のご注意 (つづき)

警告



強制

取付・取りはずし・配線は、 専門技術者に依頼する

誤った取り付けや配線、取りはずしを行うと、車に支障をきたす場合があります。

また、お客様ご自身による取付・配線はケガの原因となりますので、販売店などにご依頼ください。

作業前はバッテリーの⊖端子をはずす

⊕と⊖経路のショートにより、火災、感電やケガの原因となります。

パイプ類、タンク、電気配線などの位置を確認し、干渉しないように取り付け

穴あけドリル等がパイプ類、タンク、電気配線などと干渉すると、火災、故障の原因となります。

付属の部品を使用し、固定する

付属の部品以外を使用すると、機器内部の部品を損傷したり、しっかりと固定できずにはずれて運転の妨げになり、事故やケガの原因となります。

説明書に従って接続・取り付けする

説明書に従わずに接続・取り付けを行うと、火災や故障の原因となります。

コードの被覆がない部分はテープなどで絶縁する

ショートにより、火災や感電、故障の原因となります。

車体やネジ部分、シートレールなどの可動部にコードを挟み込まないよう配線する

断線やショートにより、火災や感電、故障の原因となります。

警告

コード類は運転操作を妨げないように引き直し固定する

ステアリングやセレクトレバー、ブレーキペダルなどに巻きつくと、事故の原因となります。

取り付けと配線が終わったら、車の電装品が正常に動作するか確認する

正常に動作しない状態で使用すると、火災や感電、交通事故の原因となります。

取り付け場所の汚れ（ごみ、ほこり、油）などを取り除き、しっかりと取り付ける

走行中にはずれ、交通事故やケガの原因となります。乗車時に取り付け状態（接着やねじのゆるみなど）を点検してください。

注意



禁止

ヒーターの吹き出し口の近くに設置しない。製品の通風口、放熱板を塞ぐ場所には設置しない

熱風が直接当たったり、放熱が不十分となり、内部温度が上昇し、火災や事故の原因となります。

本機を不安定なところに取り付けない

落下などによる事故やケガ、故障の原因となります。

コード類は途中で切断しない

コード類にはヒューズがついている場合があるため、保護回路が働かなくなり、火災の原因となります。

コード類の配線は、車体の高温部・金属部・可動部に接触させない

断線やショートによる火災や感電の原因となります。

安全上のご注意 (つづき)

⚠ 注意



禁止

水のかかるところや結露、ほこり、油煙の多いところに取り付けない

発煙や発火、故障の原因となります。

⚠ 警告



分解禁止

分解や改造をしない

交通事故や火災、感電の原因となります。



強制

ヒューズを交換するときは、規定容量 (アンペア) のヒューズを使用する

規定容量を超えるヒューズを使用すると、火災や故障の原因となります。

使用方法

⚠ 警告



禁止

大きな音量で使用しない

警告音など車外の音が聞こえない状態で運転すると、交通事故の原因となります。

ぶら下がったり、押したり引っ張ったりして、力を加えたりしない

ケガや車両の変形および故障の原因となります。

液体で濡らさない

発煙、発火、感電の原因となります。

画面が映らない、音が出ない、音声が割れる、歪むなどの異常・故障状態で使用しない

思わぬ事故や火災、感電の原因となります。

ネジなどの小物部品は乳幼児の手の届くところに置かない

誤って飲み込んだ場合は、ただちに医師に相談してください。

⚠ 注意



禁止

本機は自動車用途以外で使用しない

発煙や発火、感電やケガの原因となります。

運転者は運転中に映像を注視しない

前方不注意となり交通事故の原因となります。

可動部やメディア挿入口に手や指、異物を入れない

ケガや感電、火災や故障の原因となります。

車両から乗り降りするときなどは、製品に頭部をぶつけないように注意する

ケガの原因となります。

取り付け後の走行振動でがたつきやゆるみがないか確認する

取付ネジ、金具は時々点検し、ゆるみがある場合は締め直してください。はずれて、事故やケガの原因となります。

安全上のご注意 (つづき)

異常時の問い合わせ



強制

万一異常が起きた場合は、直ちに使用を中止し、必ず販売店かサービス相談窓口にご相談する

そのまま使用すると、思わぬ事故や火災、感電の原因となります。

はじめに

■ 使用上のお願い

守っていただきたいこと

エンジンを切った状態で長時間使用しないでください

- エンジンを切った状態で長時間使用すると、バッテリーが消耗し、思わぬトラブルの原因となることがあります。

電磁波妨害に注意してください

- 本機の近くで携帯電話などの電子機器を使うと、電磁波妨害などにより映像が乱れたり雑音が発生したりすることがあります。

お手入れのしかた

- 汚れは柔らかい布で軽く拭き取ってください。
- 汚れがひどいときは、水で薄めた中性洗剤にひたした布をよく絞って拭き取り、そのあと乾いた布で拭いてください。
- 殺虫剤など、揮発性のものをかけないでください。また、ゴムやビニール製品などを長時間接触させたままにしないでください。跡がついたり、変色などの原因になります。

液晶画面について

取り扱い上のご注意

- 直射日光が当たる状態で長時間使用すると、高温により液晶画面が故障するおそれがあります。できる限り直射日光が当たらないようにしてください。
- 本製品は指定された温度範囲内でお使いください。
- 液晶画面を強く押さないでください。故障や破損のおそれがあります。
- 液晶画面にみだりに触らないでください。キズや汚れの原因になります。
- 液晶画面の中に小さな黒い点や明るく光る点（輝点）が出るがありますが、液晶画面特有の現象で故障ではありません。

使用上のご注意

- DC12V 車両以外（船舶等への搭載など）で使用されますと故障の原因となることがあります。
- 説明書に記載されている注意事項を守らないことによって生じる不具合に対しては、責任を負いかねますのでご注意ください。

LED バックライトについて

- 周辺温度が低い状況でお使いの場合、液晶の特性上、残像が目立ちやすくなり画質が劣化することがあります。この場合、周辺温度が高まれば通常の画質に戻ります。
- 真夏の炎天下やエアコンの温風が直接モニター部に当たってモニター部が高温になると、LED 保護のため自動的にバックライトの明るさを抑える場合があります。
- LED バックライトの寿命は 1 万時間以上を想定しておりますが、高温下でお使いになると寿命が短くなる場合があります。
- LED バックライトが寿命になると、画面が暗くなったり、映像が映らなくなったりします。このときはお買い上げの販売店または修理受付センターにご連絡ください。

準備する

警告

取り付けや配線は専門業者にご依頼ください



- ・取り付けや配線は、専門技術と経験が必要です。お買い上げの販売店にご相談ください。

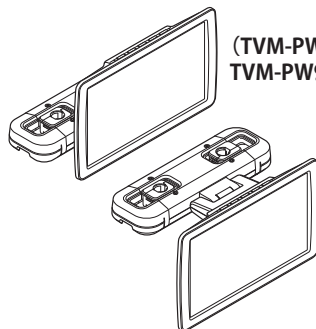
取付作業の際は、ショート事故防止のために車の電源を OFF にした状態で、バッテリーの ⊖ 端子をはずしてください。

取り付け、配線作業がすべて終わったあと、取りはずした車両の部品を元通りに取り付け、最後にバッテリーの ⊖ 端子を元通りにつないでください。

付属品

下記の付属品がすべて揃っているかご確認ください。

本体 (モニター・取付金具一体)

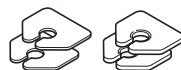


(TVM-PW930T/
TVM-PW930)

(TVM-PW920T/
TVM-PW920)

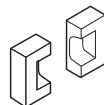
- ・TVM-PW930T/TVM-PW920T (2台)
- ・TVM-PW930/TVM-PW920 (1台)

スペーサー① (4mm・6mm)



- ・TVM-PW930T/TVM-PW920T (各4枚)
- ・TVM-PW930/TVM-PW920 (各2枚)

スペーサー②



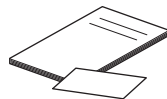
- ・TVM-PW930T/TVM-PW920T (4個)
- ・TVM-PW930/TVM-PW920 (2個)

電源・AV インターフェースケーブル



- ・TVM-PW930T/TVM-PW920T (2本)
- ・TVM-PW930/TVM-PW920 (1本)

取扱説明書・保証書 (各1部*)



* TVM-PW930T/TVM-PW920T の場合、保証書は2部となります。

保証書は「お買い上げ日・販売店」などの記入をお確かめの上、大切に保管してください。

モニターカバー



- ・TVM-PW930T/TVM-PW920T (2個)
- ・TVM-PW930/TVM-PW920 (1個)

クッションテープ



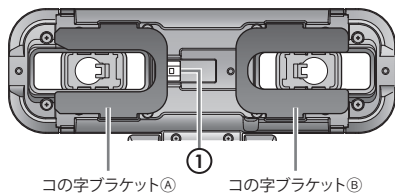
- ・TVM-PW930T/TVM-PW920T (4枚)
- ・TVM-PW930/TVM-PW920 (2枚)

※ この取扱説明書のイラスト・画面などは説明のため、実際のものとは異なる場合があります。

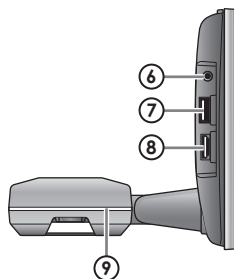
※ 電源・AV インターフェースケーブルのヒューズ規定容量は 3A です。

各部のなまえ (TVM-PW930T/TVM-PW930)

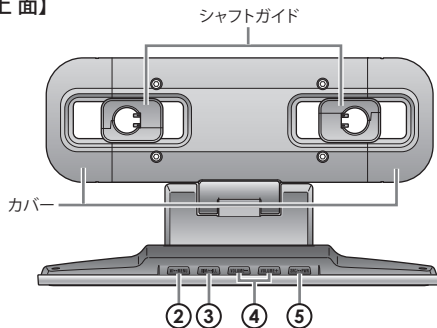
【底面】



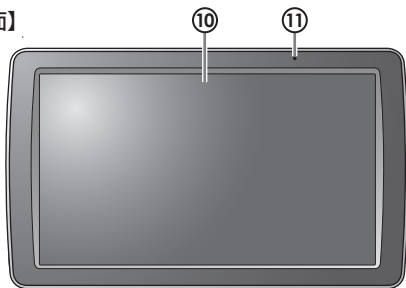
【側面】



【上面】



【正面】



準備する

- ① 電源・AV インターフェースケーブル接続端子
(☞ 28 ページ)

- ② W/MENU ボタン
画面の拡大方法を切り換えます (☞ 13 ページ)。
長く押す
メニュー画面を表示します (☞ 16 ページ)。
メニュー画面表示中
選択項目を確定します (☞ 16 ページ)。

- ③ DIM/ILL ボタン
画面の明るさを切り換えます (☞ 14 ページ)。
長く押す
イルミネーションの点灯・消灯を切り換えます (☞ 15 ページ)。

- ④ VOLUME -/+ ボタン
ヘッドホン音量を調節します (☞ 12 ページ)。
メニュー画面表示中
項目を選択します (☞ 16 ページ)。

- ⑤ SRC/PWR ボタン
電源をオンにします。電源オン時に押すと、映像入力を切り換えます (☞ 11, 12 ページ)。
長く押す
電源をオフにします (☞ 11 ページ)。

- ⑥ ヘッドホン端子
3.5mm ステレオミニプラグのヘッドホンを接続できます。
HDMI 入力端子の音声を出力します。

- ⑦ 給電端子 (DC5V 1A USB 形状)
スマートフォン等に給電できます。

- ⑧ HDMI 入力端子 (☞ 29 ページ)

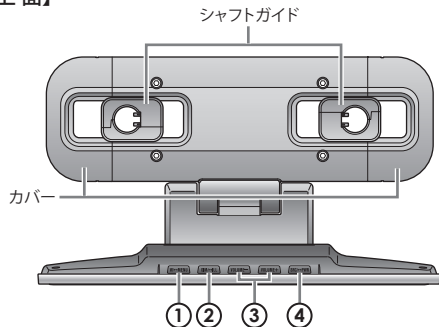
- ⑨ イルミネーション
青色 LED (× 4 灯) でシート周辺を照らします。キー操作または周囲の明るさに連動して点灯・消灯するよう設定できます (☞ 20, 22 ページ)。

- ⑩ 液晶画面

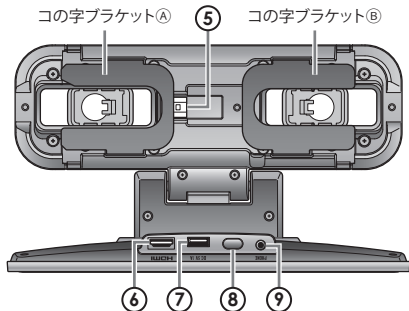
- ⑪ 外光センサー
周囲の明るさに合わせて画面の明るさやイルミネーションの点灯・消灯を自動調整するためのセンサーです (☞ 14, 15 ページ)。

各部のなまえ (TVM-PW920T/TVM-PW920)

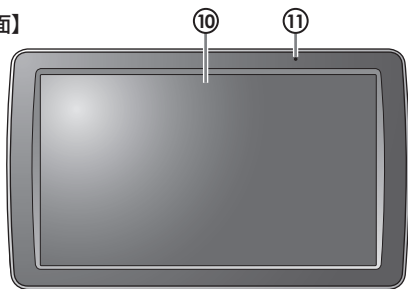
【上面】



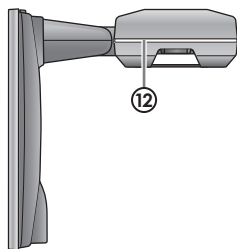
【底面】



【正面】



【側面】



準備する

① **W/MENU ボタン**

画面の拡大方法を切り換えます (☞ 13 ページ)。

長く押す

メニュー画面を表示します (☞ 16 ページ)。

メニュー画面表示中

選択項目を確定します (☞ 16 ページ)。

② **DIM/ILL ボタン**

画面の明るさを切り換えます (☞ 14 ページ)。

長く押す

フロアイルミネーションの点灯・消灯を切り換えます (☞ 15 ページ)。

③ **VOLUME -/+ ボタン**

ヘッドホン音量を調節します (☞ 12 ページ)。

メニュー画面表示中

項目を選択します (☞ 16 ページ)。

④ **SRC/PWR ボタン**

電源をオンにします。電源オン時に押すと、映像入力を切り換えます (☞ 11, 12 ページ)。

長く押す

電源をオフにします (☞ 11 ページ)。

⑤ **電源・AV インターフェースケーブル接続端子**

(☞ 28 ページ)

⑥ **HDMI 入力端子** (☞ 29 ページ)

⑦ **給電端子** (DC5V 1A USB 形状)

スマートフォン等に給電できます。

⑧ **フロアイルミネーション**

青色 LED でフロア周辺を照らします (☞ 15 ページ)。

⑨ **ヘッドホン端子**

3.5mm ステレオミニプラグのヘッドホンを接続できます。

HDMI 入力端子の音声を出力します。

⑩ **液晶画面**

⑪ **外光センサー**

周囲の明るさに合わせて画面の明るさやイルミネーションの点灯・消灯を自動調整するためのセンサーです (☞ 14, 15 ページ)。

⑫ **イルミネーション**

青色 LED (× 4 灯) でシート周辺を照らします。ACC ON に連動または周囲の明るさに連動して点灯・消灯するよう設定できます (☞ 21, 22 ページ)。

操作する

電源オン・オフのしかた

1 車のエンジンをかける

⚠️ ご注意

- 車のバッテリー上がりを防ぐため、必ずエンジンをかけてください。



前回手動で本機をオフにした場合のみ

■ 本機の電源をオンにする

SRC/PWR ボタンを押す

2 電源をオフにするときは…

電源オンの状態で、

SRC/PWR ボタンを長く押す

■ 入力を切り換える

地上デジタルチューナーや DVD プレーヤーなどをつないで、2 系統の入力映像を切り換えて表示できます (VIDEO / HDMI)。

入力を切り換えるには以下の方法で行います。

SRC/PWR ボタンを押す

押すたびに [VIDEO]、[HDMI] が交互に切り換わります。

※ 切り換えた際、画面左上に現在の入力が表示 (約 3 秒間) されます。



ご参考

- 機器が接続されていないなど、切り換えた入力からの映像信号がない場合は、画面左上に表示される現在の入力表示は消えません。
(無信号ロゴ表示設定 (☞ 25 ページ) を「入」にしている場合は、ロゴのみの表示になります。)
- 画面に表示される名称を「DVD1」、「地デジ 1」など、接続した機器に合わせて変更することもできます (☞ 23 ページ)。

■ ヘッドホン音量を調節する

ヘッドホン端子にヘッドホンをつないで音声をお楽しみいただくことができます。

- TVM-PW930T/TVM-PW930…モニター部左側面にあります (☞ 9 ページ)。
- TVM-PW920T/TVM-PW920…モニター部底面にあります (☞ 10 ページ)。

ご注意

- ヘッドホン端子は HDMI 入力端子の音声を出力します。
HDMI 接続時以外のご使用になれません。

VOL - / + ボタンを押す

VOL -	音量を下げるとき
VOL +	音量を上げるとき

音量は 0 (最小) ~ 30 (最大) の範囲で調節できます。

※ 「0」は消音 (ミュート) となります。

■ ワイドモードを切り換える

映像を画面いっぱいに拡大表示したり、入力映像に合わせてモードを選んで表示できます。

W/MENU ボタンを押す

押すたびに以下のように切り換わります。

[AUTO] → [FULL] → [JUST] → [CINEMA] →
[ZOOM] → [NORMAL] (→ [FIT*]) → [AUTO] に戻る

※ 切り換えた際、画面左下に現在のモードが表示（約3秒間）されます。

AUTO	入力映像信号に合わせて最適なワイドモードに自動で切り換えます。
FULL	映像を左右方向に拡大し、画面いっぱいに表示します。 縦横比が4:3の入力映像の場合、横長の映像となります。
JUST	映像を左右方向に拡大し、画面いっぱいに表示します。 拡大率は画面中央付近は小さく、画面の左右端に近づくにつれ大きくなります。
CINEMA	映像を上下方向に拡大し、画面いっぱいに表示します。 映像の上下がカットされます。
ZOOM	映像を上下・左右方向に均一に拡大して表示します。 映像の周囲（上下左右の一部）がカットされます。
NORMAL	画面の左右に黒い帯が表示されます。 縦横比が16:9の入力映像の場合、縦長の映像となります。
FIT*	HDMI入力選択時、映像を最適な大きさで表示します。

* 映像入力を [HDMI] にしているときのみ表示、選択できます。



ご参考

- ワイドモードの設定内容は VIDEO、HDMI の入力系統ごとに個別に記憶されます。
- 設定するときは、**SRC/PWR ボタン**を押して設定を行いたい入力を選び、**W/MENU ボタン**でモードを選びます。



ご注意

- 「CINEMA」および「ZOOM」モードでは映像中、画面に表示しきれない部分が生じます。

■ モニター画面の明るさを切り換える

本機はモニター画面の明るさを調節できる、ディマー機能を搭載しています。
「AUTO」モードを選択すれば、センサーが周囲の明るさを検知して自動で最適な明るさに調光します。

DIM/ILL ボタンを押す

押すたびに以下のように切り換わります。

[AUTO] → [昼間] → [夕方] → [夜] → [AUTO] に戻る

※ 切り換えた際、画面左下に現在のモードが表示（約3秒間）されます。

AUTO	モニター前面にある外光センサーで周囲の明るさを検知し、最適な明るさに自動調光します。
昼間	昼間など、周囲が明るいときに最適なモードです。
夕方	夕方など、周囲が薄暗いときに最適なモードです。
夜	夜間など、周囲が暗いときに最適なモードです。

各モードの初期設定値（明るさ）を変更する

「昼間」、「夕方」、「夜」各モードの初期設定値（明るさ）を変更することができます。
設定は「明るさ設定」(☞ 19 ページ)で行います。

■ イルミネーションを点灯・消灯する

本機は、青色 LED（× 4 灯）でシート周辺を照らすイルミネーションを搭載しています。点灯・消灯は **DIM/ILL ボタン** で操作する（TVM-PW930T/TVM-PW930 のみ）、または周囲の明るさに連動して点灯・消灯するよう設定できます。

設定は「イルミネーション設定」で行います。詳しくは下記の各ページをご覧ください。

- TVM-PW930T/TVM-PW930…☞ 20 ページ
- TVM-PW920T/TVM-PW920…☞ 21 ページ



ご参考

- イルミネーションの明るさは変更することができます（☞ 22 ページ）。

■ DIM/ILL ボタンで操作する（TVM-PW930T/TVM-PW930 のみ）

DIM/ILL ボタンを長く押す

長押しの際に点灯・消灯が切り換わります。

■ フロアイルミネーションを点灯・消灯する (TVM-PW920T/TVM-PW920 のみ)

TVM-PW920T/TVM-PW920 は、青色 LED でフロア周辺を照らす、フロアイルミネーションをモニター部下端に搭載しています。

点灯・消灯は以下のボタン操作で行います。

DIM/ILL ボタンを長く押す

ボタンを押すたびに点灯・消灯が切り換わります。

各種設定のしかた

メニュー項目一覧

本機の設定メニューは下表のような構成になっています。

メニュー名		設定項目	設定値
画質 (☞ 17 ページ)		モード	DYNAMIC STANDARD CINEMA USER
		明るさ	- 24 ~ + 24
		コントラスト	- 24 ~ + 24
		色の濃さ	- 24 ~ + 24
		色合い	- 24 ~ + 24
		シャープネス	- 7 ~ + 7
		音質 (☞ 18 ページ)	高音
低音	- 3 ~ + 3		
明るさ (☞ 19 ページ)	昼間	1 ~ 32	
	夕方	1 ~ 32	
	夜	1 ~ 32	
イルミネーション	TVM-PW930T/ TVM-PW930 (☞ 20, 22 ページ)	動作	キー操作 外光連動
		明るさ	1 / 2 / 3
	TVM-PW920T/ TVM-PW920 (☞ 21, 22 ページ)	動作	常時 ON / 常時 OFF / 外光連動
		明るさ	1 / 2 / 3
入力名称 (☞ 23 ページ)	VIDEO	VIDEO / DVD1 / 地デジ 1 / GAME1	
	HDMI	HDMI / DVD2 / 地デジ 2 / GAME2	
その他 (☞ 24, 25 ページ)	HDMI リンク	切・入	
	無信号ロゴ表示	切・入	

メニュー操作・設定のしかた

メニューの表示や操作、設定には以下のボタンを使用します。

操作の内容	使用するボタン
メニュー画面を表示する	W/MENU ボタン (長く押す)
メニューの項目や設定値を選ぶ	VOL -/+ ボタン
選んだ項目や設定値を決定する	W/MENU ボタン

- ※ メニュー画面表示中に W/MENU ボタンを長く押すと表示が消え、元の画面に戻ります。
- ※ メニュー画面を表示したまま何も操作を行わない状態が約 30 秒間続くと、画面表示は消えます。
- ※ 各項目設定後、本機を初期 (工場出荷時) 状態に戻したいときは、設定のリセットを行ってください (☞ 26 ページ)。

画質設定

- 1 W/MENU ボタンを長く押す**
メニュー画面が表示されます。
- 2 「画質」が選ばれているので、そのまま W/MENU ボタンを押す**
「画質」メニューが表示されます。
- 3 調整する設定項目を VOL - / + ボタンで選び、W/MENU ボタンを押す**
画面左下に現在の設定値が表示されます。
- 4 VOL - / + ボタンで調整する**
- 5 調整が終わったら、W/MENU ボタンを押す**
「画質」メニュー画面に戻ります。
- 6 VOL - / + ボタンで「終了」を選び、W/MENU ボタンを押す**
メニュー画面を終了します。

画質	
モード	DYNAMIC
明るさ	+1
コントラスト	+2
色の濃さ	+10
色合い	0
シャープネス	+1
終了	

モード

映像内容に適した画質に調節します。

DYNAMIC	コントラストを強調した、メリハリのある映像にします。
STANDARD	標準の設定です。
CINEMA	コントラストを抑え、暗い映像も見やすくします。
USER	お好みの画質に調整できます。

「USER」モードに限り、下記の設定値を変更してお好みの画質に調節できます。

明るさ

画面の明るさを調節します。

設定値	- 24 ~ + 24
-----	-------------

コントラスト

画面の明暗の差を調節します。

設定値	- 24 ~ + 24
-----	-------------

色の濃さ

画面の色の濃さを調節します。

設定値	- 24 ~ + 24
-----	-------------

色合い

画面の色合いを調節します。

設定値	- 24 ~ + 24
-----	-------------

シャープネス

画面の輪郭を調節します。

設定値	- 7 ~ + 7
-----	-----------

終了

メニュー画面を終了します。

音質設定

1 W/MENU ボタンを長く押す
メニュー画面が表示されます。

2 VOL -/+ ボタンで「音質」を選び、W/MENU ボタンを押す
「音質」メニューが表示されます。

3 調整する設定項目を VOL -/+ ボタンで選び、W/MENU ボタンを押す

画面右の現在の設定値にカーソルが移動します。

4 VOL -/+ ボタンで調整する

5 調整が終わったら、W/MENU ボタンを押す

画面左のメニュー項目にカーソルが移動します。

6 VOL -/+ ボタンで「終了」を選び、W/MENU ボタンを押す

メニュー画面を終了します。

音質

高音	0
低音	0
終了	

高音

高音域の強調度を設定します。

設定値	-3 ~ +3
-----	---------

低音

低音域の強調度を設定します。

設定値	-3 ~ +3
-----	---------

終了

メニュー画面を終了します。

⚠ ご注意

- 「低音」の設定値を上げすぎると、音が歪むことがあります。

明るさ設定

- 1 W/MENU ボタンを長く押す**
メニュー画面が表示されます。
- 2 VOL -/+ ボタンで「明るさ」を選び、W/MENU ボタンを押す**
「明るさ」メニューが表示されます。
- 3 調整する設定項目を VOL -/+ ボタンで選び、W/MENU ボタンを押す**
画面右の現在の設定値にカーソルが移動します。
- 4 VOL -/+ ボタンで調整する**
- 5 調整が終わったら、W/MENU ボタンを押す**
画面左のメニュー項目にカーソルが移動します。
- 6 VOL -/+ ボタンで「終了」を選び、W/MENU ボタンを押す**
メニュー画面を終了します。

明るさ	
昼間	32
夕方	20
夜	10
終了	

昼間 夕方 夜

各モードの値を調節します。

設定値 | 1 (暗い) ~ 32 (明るい)

終了

メニュー画面を終了します。

イルミネーション設定

(TVM-PW930T/TVM-PW930)

動作設定

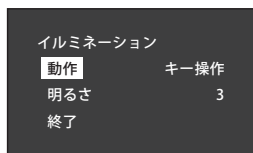
イルミネーションの動作を設定します。

点灯・消灯は **DIM/ILL ボタン** で操作する、または周囲の明るさに連動して点灯・消灯するよう設定できます。

キー操作	DIM/ILL ボタンで点灯・消灯します。
外光連動	DIM/ILL ボタンの操作に関わらず、周囲の明るさに連動します。 (暗くなると点灯、明るくなると消灯)

各種設定のしかた

- 1 W/MENU ボタンを長く押す**
メニュー画面が表示されます。
- 2 VOL -/+ ボタンで「イルミネーション」を選び、W/MENU ボタンを押す**
「イルミネーション」メニューが表示されます。
- 3 VOL -/+ ボタンで「動作」を選び、W/MENU ボタンを押す**
画面右の現在の設定値にカーソルが移動します。
- 4 VOL -/+ ボタンで「キー操作」または「外光連動」を選ぶ**
押すたびにキー操作/外光連動が切り換わります。
- 5 設定が終わったら、W/MENU ボタンを押す**
画面左のメニュー項目にカーソルが移動します。
- 6 VOL -/+ ボタンで「終了」を選び、W/MENU ボタンを押す**
メニュー画面を終了します。



イルミネーション設定

(TVM-PW920T/TVM-PW920)

動作設定

イルミネーションの動作を設定します。

ACC ON に連動する・しないを設定できるほか、周囲の明るさに連動して点灯・消灯するよう設定できます。

常時 ON	ACC ON 時、イルミネーションを常時点灯します。
常時 OFF	イルミネーションを常時消灯します。
外光連動	周囲の明るさに連動します。(暗くなると点灯、明るくなると消灯)

1 W/MENU ボタンを長く押す

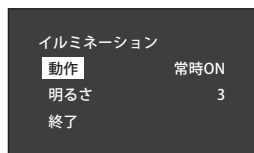
メニュー画面が表示されます。

2 VOL -/+ ボタンで「イルミネーション」を選び、W/MENU ボタンを押す

「イルミネーション」メニューが表示されます。

3 VOL -/+ ボタンで「動作」を選び、W/MENU ボタンを押す

画面右の現在の設定値にカーソルが移動します。



4 VOL -/+ ボタンで「常時 ON」、「常時 OFF」、「外光連動」を選ぶ

押すたびに常時 ON / 常時 OFF / 外光連動が切り換わります。

5 設定が終わったら、W/MENU ボタンを押す

画面左のメニュー項目にカーソルが移動します。

6 VOL -/+ ボタンで「終了」を選び、W/MENU ボタンを押す

メニュー画面を終了します。

イルミネーション設定

(TVM-PW930T/TVM-PW930・TVM-PW920T/TVM-PW920 共通)

明るさ設定

イルミネーションの明るさを設定します。

明るさは3段階 [1(暗い)・2(ふつう)・3(明るい)] に設定できます。

1 W/MENU ボタンを長く押す

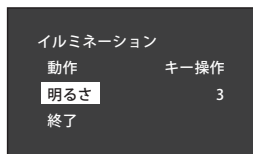
メニュー画面が表示されます。

2 VOL -/+ ボタンで「イルミネーション」を選び、W/MENU ボタンを押す

「イルミネーション」メニューが表示されます。

3 VOL -/+ ボタンで「明るさ」を選び、W/MENU ボタンを押す

画面右の現在の設定値にカーソルが移動します。



(画面は TVM-PW930T/
TVM-PW930 での表示例)

4 VOL -/+ ボタンで「1」「2」「3」のいずれかを選ぶ

押すたびに設定値が切り換わります。

5 設定が終わったら、W/MENU ボタンを押す

画面左のメニュー項目にカーソルが移動します。

6 VOL -/+ ボタンで「終了」を選び、W/MENU ボタンを押す

メニュー画面を終了します。

入力名称設定

入力切替時、画面左上に表示される入力名称を、接続した機器の種類に合わせて変更できます。設定できる名称は下表の通りです。

入力	設定できる名称
VIDEO	VIDEO / DVD1 / 地デジ 1 / GAME1
HDMI	HDMI / DVD2 / 地デジ 2 / GAME2

1 W/MENU ボタンを長く押す

メニュー画面が表示されます。

2 VOL - / + ボタンで「入力名称」を選び、W/MENU ボタンを押す

「入力名称」メニューが表示されます。



3 変更したい入力 (VIDEO または HDMI) を VOL - / + ボタンで選び、W/MENU ボタンを押す

画面右の現在の設定値にカーソルが移動します。

4 VOL - / + ボタンで変更する

5 設定が終わったら、W/MENU ボタンを押す

画面左のメニュー項目にカーソルが移動します。

6 VOL - / + ボタンで「終了」を選び、W/MENU ボタンを押す

メニュー画面を終了します。

その他の設定

HDMI リンク設定

HDMI リンク機能を有効・無効に設定します。

HDMI リンク機能は、本機の HDMI 端子につないだ再生機器などを本機と連動して、電源切換や自動入力切換を行う、より便利にお使いいただける機能です。

入	HDMI リンク機能を有効にします。
切	HDMI リンク機能を無効にします。

お知らせ

- 本機は HDMI CEC (Consumer Electronics Control) 規格に対応した機器との間で連動操作を行うことができます。ただし上記規格に対応した機器であっても、各機器メーカー独自の拡張機能や互換性等により、本機能の一部、または全部が正常に動作しない場合があります。

1 W/MENU ボタンを長く押す

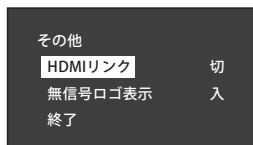
メニュー画面が表示されます。

2 VOL - / + ボタンで「その他」を選び、W/MENU ボタンを押す

「その他」メニューが表示されます。

3 VOL - / + ボタンで「HDMI リンク」を選び、W/MENU ボタンを押す

画面右の現在の設定値にカーソルが移動します。



4 VOL - / + ボタンで「切」または「入」を選ぶ

押すたびに入/切が切り換わります。

5 設定が終わったら、W/MENU ボタンを押す

画面左のメニュー項目にカーソルが移動します。

6 VOL - / + ボタンで「終了」を選び、W/MENU ボタンを押す

メニュー画面を終了します。

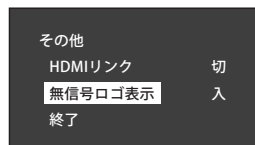
その他の設定 (つづき)

無信号ロゴ表示設定

入力を切り換えた際、何も接続されていない（入力信号がない）場合に、画面にロゴを表示する・しないを設定します。

入	ロゴを表示します。
切	ロゴを表示しません。

- 1 W/MENU ボタンを長く押す**
メニュー画面が表示されます。
- 2 VOL -/+ ボタンで「その他」を選び、W/MENU ボタンを押す**
「その他」メニューが表示されます。
- 3 VOL -/+ ボタンで「無信号ロゴ表示」を選び、W/MENU ボタンを押す**
画面右の現在の設定値にカーソルが移動します。
- 4 VOL -/+ ボタンで「切」または「入」を選ぶ**
押すたびに入/切が切り換わります。
- 5 設定が終わったら、W/MENU ボタンを押す**
画面左のメニュー項目にカーソルが移動します。
- 6 VOL -/+ ボタンで「終了」を選び、W/MENU ボタンを押す**
メニュー画面を終了します。



■ 設定を初期化する（リセット）

本機の設定をリセットし、工場出荷時の状態に戻します。

1 本機の電源がオフの状態、W/MENU ボタンを押し続けながら SRC/PWR ボタンを長く押す

モニターの電源がオンになり、システムメニュー画面が表示されます。

システム
リセット

VERSION 0000-0

2 「リセット」が選択されていることを確認し、W/MENU ボタンを押す

押すとただちに設定がリセットされ、本機が自動的に再起動します。

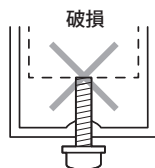
必要に応じ、設定等の操作を行ってください。

接続のしかた

■ 接続の前に ~ 知っておいていただきたいこと ~

取り付け上のご注意

- 必ず付属の部品を指定どおりに使用してください。指定以外の部品を使用すると、機器内部の部品をいためたり、しっかりと固定できずにはずれたりして危険です。



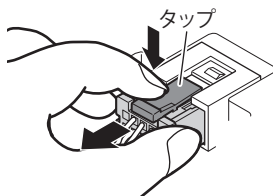
⚠️ ご注意

配線時は以下にご注意ください

- 電源はアクセサリ電源（ACC 電源）から取ってください。バッテリー電源から取ると、バッテリー上がりの原因となります。
 - アクセサリ電源：エンジンキーを抜いたときに切れる。
 - バッテリー電源（常時電源）：常に電源が入っている。

📖 ご参考

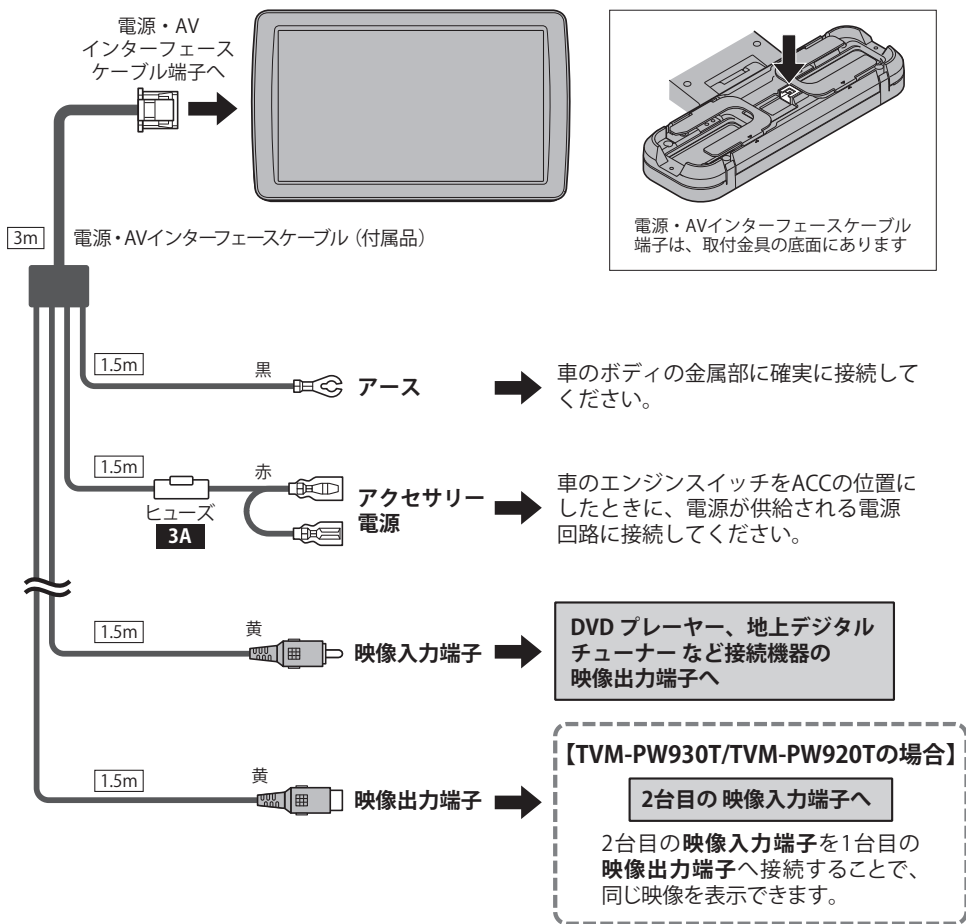
- モニター側のコネクタを接続する際は、差し込む方向を確認してから、「カチッ」と音がするまでしっかりと差し込んでください。また、無理に挿入しないでください。故障や破損の原因となります。
- コネクタをはずすときは、ロック用のタップを押しながら手前に引き抜きます。その際、必ずコネクタ部を持って引き抜いてください。コード部を引っ張ると、接続不良や断線の原因となります。



電源・AV インターフェースケーブルをつなぐ

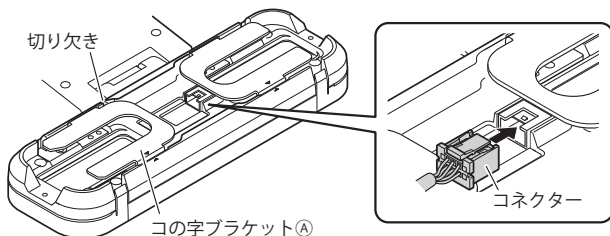
付属の電源・AV インターフェースケーブルを使用して各部に配線・接続します。
 接続について詳しくはお求めの販売店にお問い合わせください。

接続のしかた



付属の電源・AV インターフェースケーブルを、取付金具底面の電源・AV インターフェースケーブル接続端子に接続します。

※ 切り欠き部分にケーブルを通す場合は、コの字ブラケット[Ⓐ]をはずしてください。



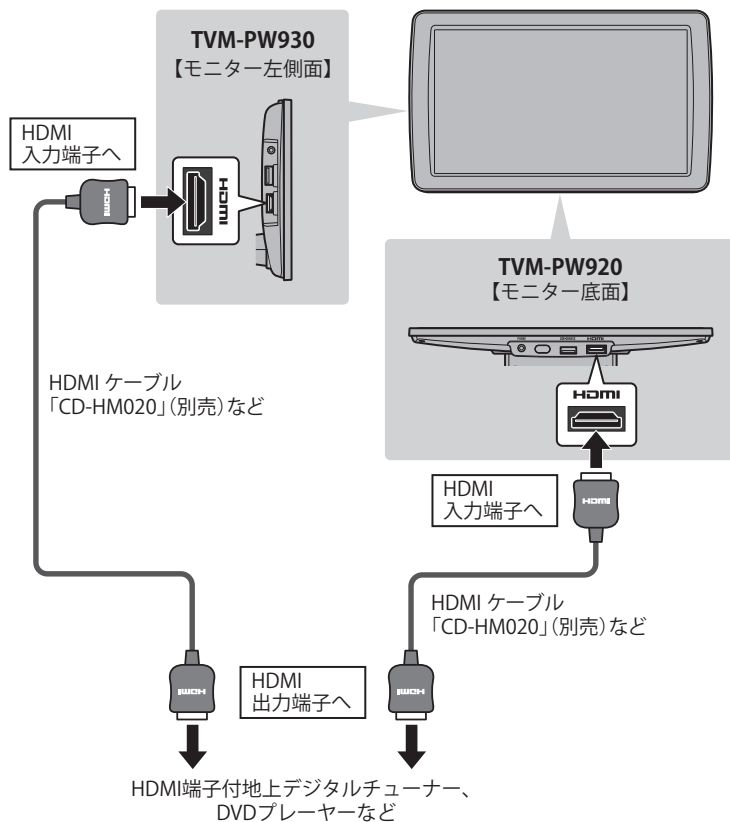
HDMI 接続機器をつなぐ

HDMI ケーブル「CD-HM020」（別売）などを使用して接続します。

接続について詳しくはお求めの販売店にお問い合わせください。

※ HDMI ケーブルは別途、専用の HDMI ケーブルをお買い求めください。

市販の HDMI ケーブルを使用すると、コネクタ部の破損の原因となります。



※ HDMI、HDMI High-Definition Multimedia Interface という用語、および HDMI ロゴは、HDMI Licensing Administrator, Inc. の商標または登録商標です。



ご参考

HDMI 端子について

- 映像・音声およびコントロール信号を 1 本のケーブルでデジタル伝送できるため、デジタルハイビジョン放送などをより鮮明な映像で楽しめます。



ご注意

- 接続する機器によっては、映像や音声に正常に出力されない場合があります。その際は他の出力端子をご使用ください。
- HDMI ケーブルで本機に接続した機器の映像を、本機の映像出力端子から他の機器に出力することはできません。

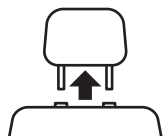
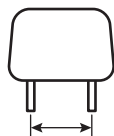
取り付けの前に

取付場所を確認する

本機は幅広い車種への取り付けに対応しています。取付方法はヘッドレストシャフトの幅、ヘッドレストの取りはずし可否により異なります。取り付けの前に、下表を参照の上、お使いの車種に合った取付方法を確認してください。

※ 取り付けできるのは、シャフト間の幅が 110mm～169mm、シャフト径が 15mm 以下の車種です。

※ 取付条件により、シャフトガイドの付け替えが必要となります。詳しくは「シャフトガイドの取付位置・取付方向について」(☞次ページ)をご覧ください。



取り付けかた

ヘッドレストシャフトの幅	ヘッドレストの取りはずし	取り付けかた			
		① 33 ページ	② 35 ページ	③ 38 ページ	④ 41 ページ
110mm	できる	●			
	できない*		●		
120mm	できる	●			
	できない*		●		
140mm	できる			●	
	できない				●
150mm	できる			●	
	できない				●

接続のしかた

* ヘッドレストの取りはずしができない場合、取り付けの際にヘッドレストとシートの上に 150mm 以上の隙間が必要になります。

- 取り付けの前に、必ず「シャフトガイドの取付位置・取付方向について」(☞次ページ)、「シャフトガイドの調節のしかた」(☞ 32 ページ)をご覧ください。

取り付け上のご注意

- ・ 本製品は、ブーツに固定するタイプです。ブーツのない車種ではご使用になれません。また、バケットシートやヘッドレスト一体型の車種でもご使用になれません。
- ・ シャフトやブーツ、シートが特殊形状の車種については、本製品を取り付けられないことがあります。
- ・ シャフトロックが効かない場合は、本製品を装着しないでください。
- ・ 本製品は、衝突時に衝撃を軽減させるために移動するタイプのヘッドレストには装着しないでください。

⚠️ 注意

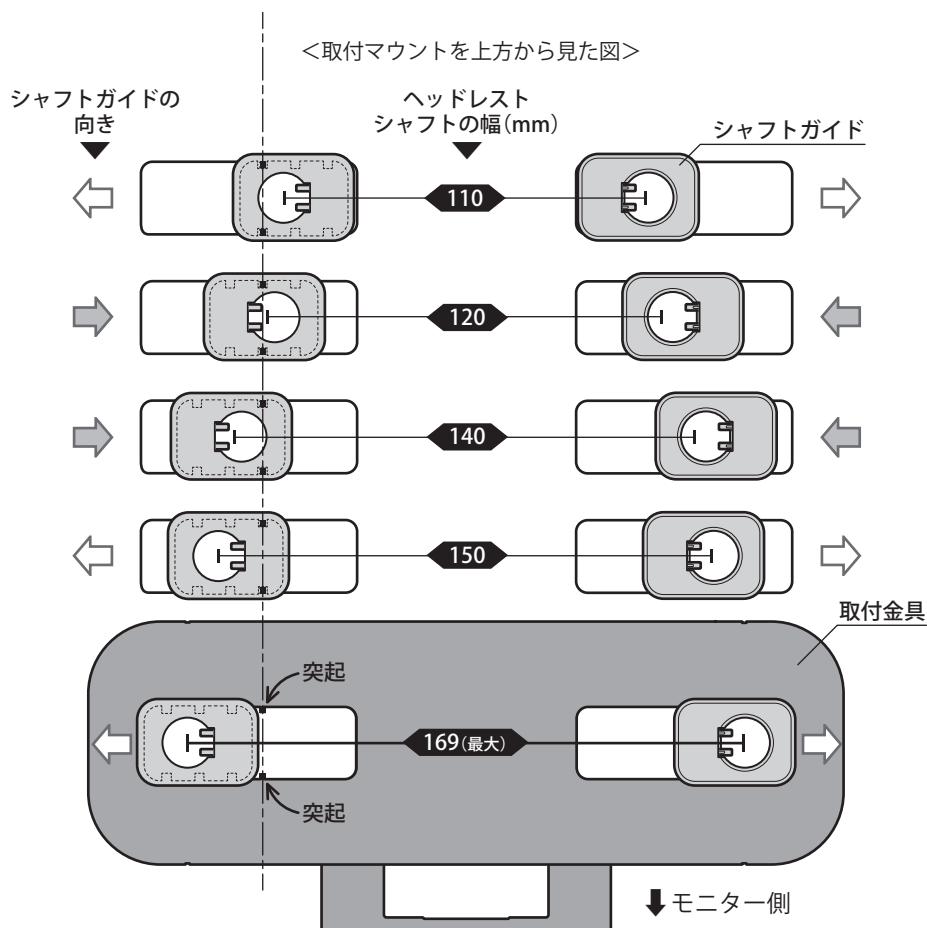
- シャフトロックボタンが外側に向いていない車種では、本製品をお使いになれません。

■ 取り付けの前に (つづき)

シャフトガイドの取付位置・取付方向について

ヘッドレストシャフトの幅により、シャフトガイドの取付位置、および取り付ける向きが異なります。下図を参照の上、シャフトガイドを正しい位置・方向に取り付けて使用してください。

※ シャフトガイドの取りはずし、取り付けについては「シャフトガイドの調節のしかた」(次ページ)をご覧ください。



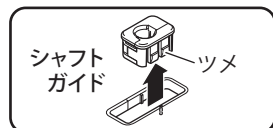
接続のしかた

取り付けの前に (つづき)

シャフトガイドの調節のしかた

■ シャフトガイドの取りはずし

取付金具の裏からシャフトガイドのツメ部分を押し上げてははずします。

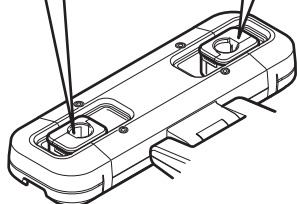
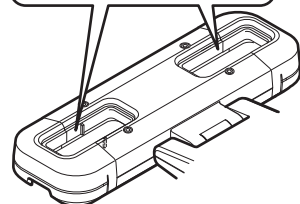


■ 調節・取り付け

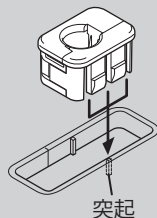
取り付ける位置・方向については「シャフトガイドの取付位置・取付方向について」(前ページ)をご覧ください。

シャフトガイド(左側)
突起の位置に合わせて、
また必要に応じて向きを
変えて取り付けます。

シャフトガイド(右側)
必要に応じて向きを
変えて取り付けます。

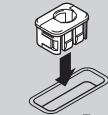


【取り付けかた(左側)】



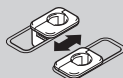
ツメの隙間を取付金具の突起に入れて、ツメを確実にロックさせて取り付けます。

【取り付けかた(右側)】



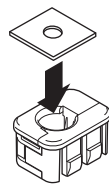
取付金具にツメを確実にロックさせて取り付けます。

【調節のしかた】



右側のシャフトガイドをスライドさせて調節します。

クッションテープ(付属品)について

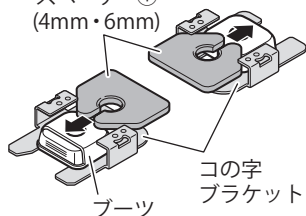


シャフト径が細い場合は、付属品のクッションテープを使用してください。

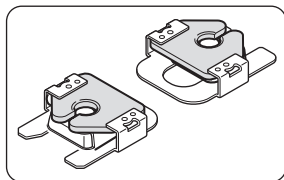
■ スパースー①(付属品)について

取付金具の取り付け後、ゆるみやガタツキがある場合は、ブーツとコの字ブラケットの隙間に付属のスパースー(4mm・6mm)を入れて調節してください。

スパースー①
(4mm・6mm)



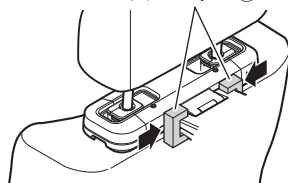
コの字
ブラケット
ブーツ



■ スパースー②(付属品)について

モニター部の固定を強くしたい場合は付属のスパースー②を使って調節してください。

スパースー②



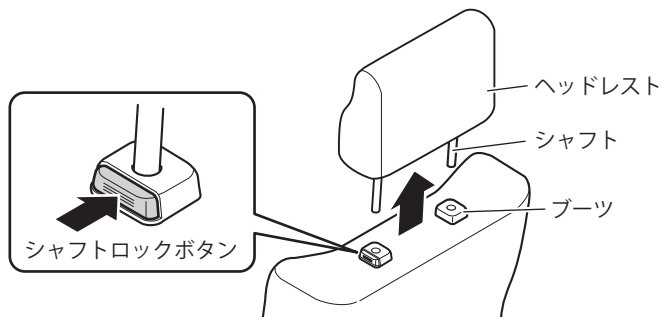
モニターを取り付ける

取り付けかた ①

シャフト幅 110・120

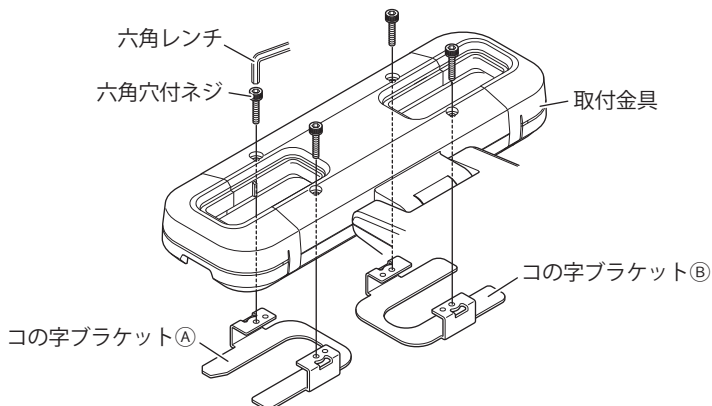
ヘッドレスト はずせる

1 シャフトロックボタンを押し、ヘッドレストをはずす



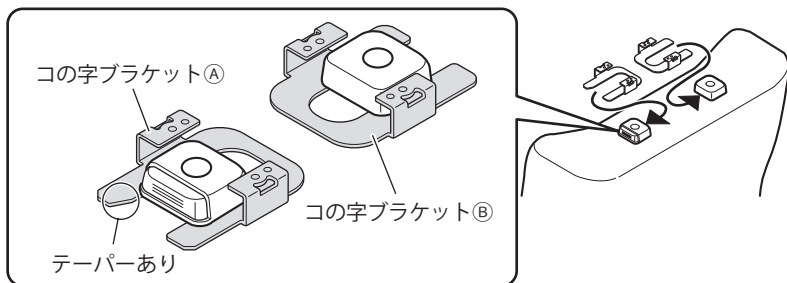
2 シャフトガイドをはずし、コの字ブラケットをはずす

取付金具から左右のシャフトガイドをはずし (☞ 32 ページ)、取付金具の底面に固定されているコの字ブラケットを、六角レンチ (2.5mm) を使用して左右とも取りはずします。



3 コの字ブラケットをシートに取り付ける

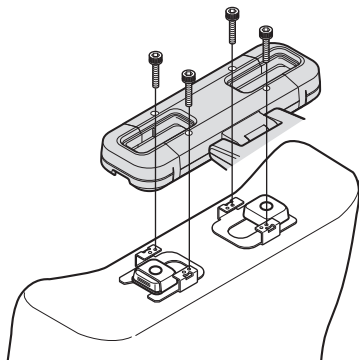
はずしたコの字ブラケットを、下図の向きでブーツとシートの隙間に挿し込みます。



モニターを取り付ける (つづき)

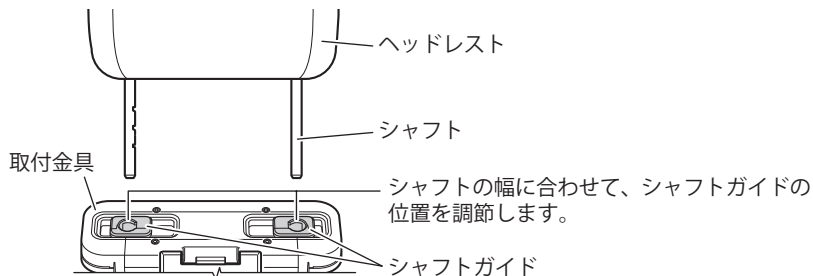
4 取付金具をコの字ブラケットに固定する

コの字ブラケットと取付金具の穴位置を合わせて、手順 **2** ではずしたネジ各 2 本でしっかりと固定します。

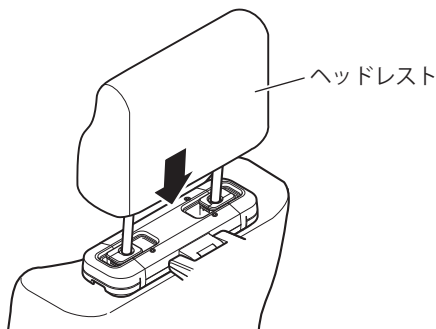


5 シャフトガイドを取付金具に取り付ける

- ・ シャフトガイドの取付位置・取付方向について (☞ 31 ページ)
- ・ シャフトガイドの調節のしかた (☞ 32 ページ)



6 ヘッドレストをシャフトガイドの穴に通し、元通りにブーツに挿し込む



➡ 「モニターカバーを取り付ける」 (☞ 44 ページ) へ進む

モニターを取り付ける (つづき)

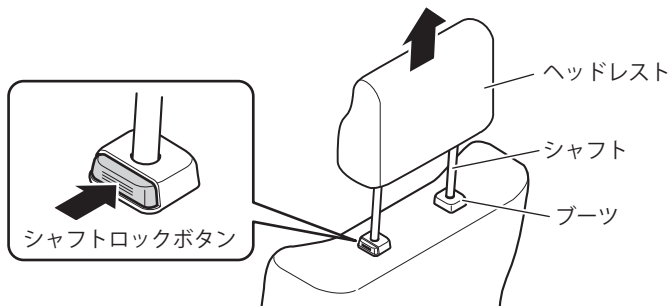
取り付けかた ②

シャフト幅 110・120

ヘッドレスト はずせない*

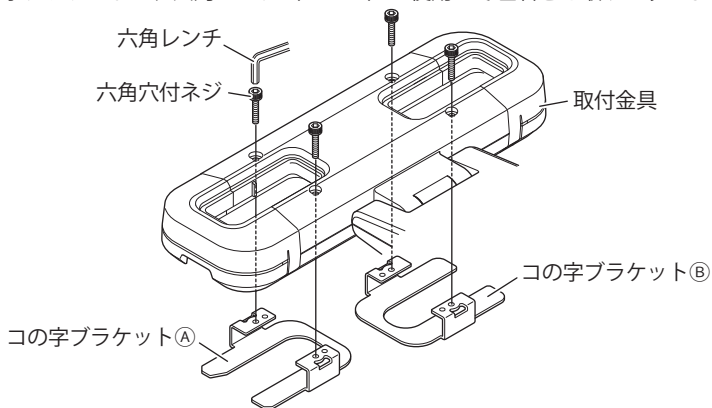
※ ヘッドレストの取りはずしができない場合、取り付けの際にヘッドレストとシートの上に 150mm 以上の隙間が必要になります。

- 1 シャフトロックボタンを押し、ヘッドレストを一番上まで引き上げる



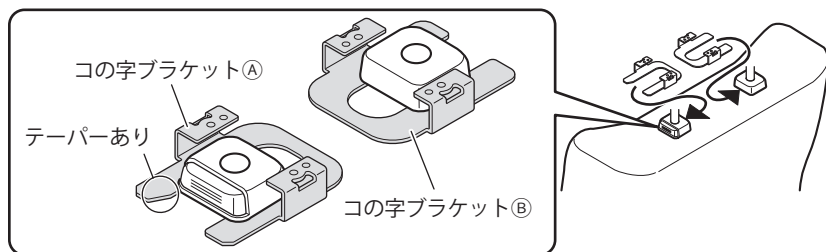
- 2 シャフトガイドをはずし、コの字ブラケットをはずす

取付金具から左右のシャフトガイドをはずし (☞ 32 ページ)、取付金具の底面に固定されているコの字ブラケットを、六角レンチ (2.5mm) を使用して左右とも取りはずします。



- 3 コの字ブラケットをシートに取り付ける

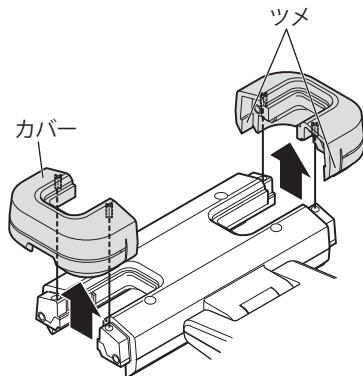
はずしたコの字ブラケットを、下図の向きでブーツとシートの隙間に挿し込みます。



モニターを取り付ける (つづき)

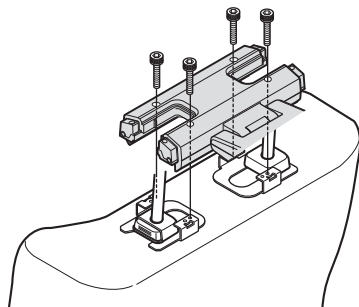
4 取付金具左右のカバーをはずす

取付金具両端にある左右のカバーを、ツメをはずしながら矢印の方向に引き上げてはずします。



5 取付金具をコの字ブラケットに固定する

コの字ブラケットと取付金具の穴位置を合わせて、手順 2 ではずしたネジ各 2 本でしっかりと固定します。

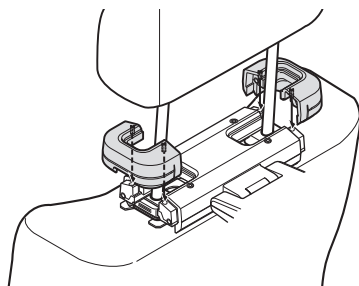


6 カバーを元通りに取り付ける

手順 4 ではずした左右のカバーを元通りに取り付けます。

※ ツメを確実にロックさせて取り付けます。

※ カバーは必ず取り付けてください。カバーをはずした状態で光っている LED を直接見ると、目に傷害を与えるおそれがあります。

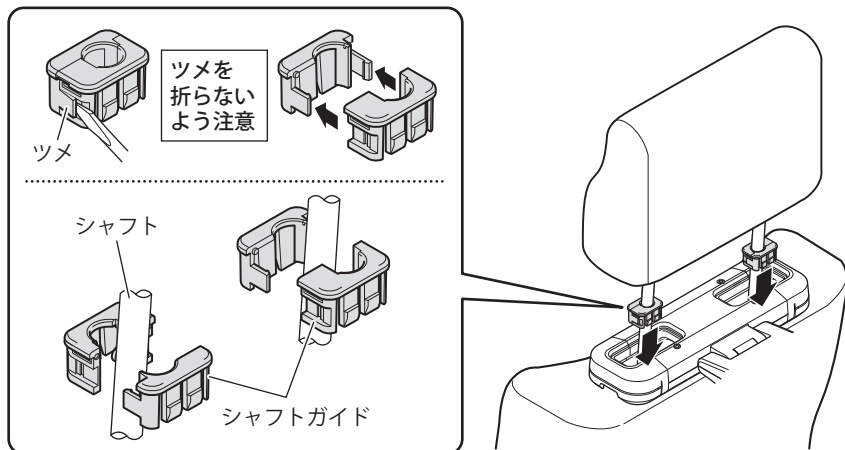


モニターを取り付ける (つづき)

7 ヘッドレストシャフトにシャフトガイドをはめ込む

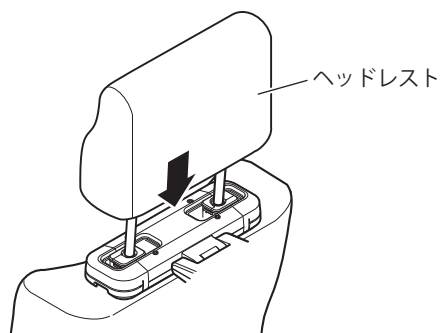
マイナスドライバーなどでシャフトガイドのツメを軽く引き起こすようにしてシャフトガイドを分離し、ヘッドレストシャフトを挟むようにしてはめ込んでください。

- ・ シャフトガイドの取付位置・取付方向について (☞ 31 ページ)
- ・ シャフトガイドの調節のしかた (☞ 32 ページ)



接続のしかた

8 ヘッドレストを元の位置まで下げる



➡ 「モニターカバーを取り付ける」 (☞ 44 ページ) へ進む

モニターを取り付ける (つづき)

取り付けかた ③

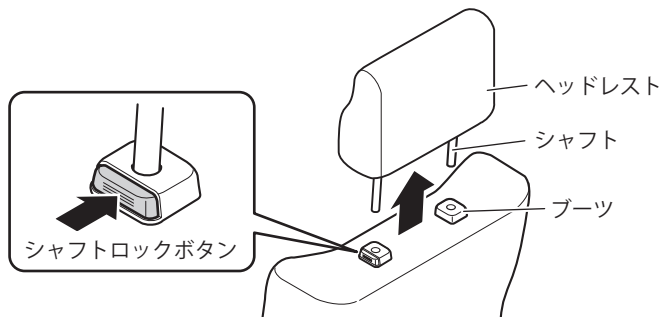
シャフト幅

140・150

ヘッドレスト

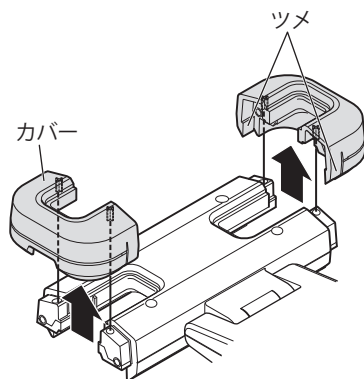
はずせる

1 シャフトロックボタンを押し、ヘッドレストをはずす



2 シャフトガイドをはずし、取付金具左右のカバーをはずす

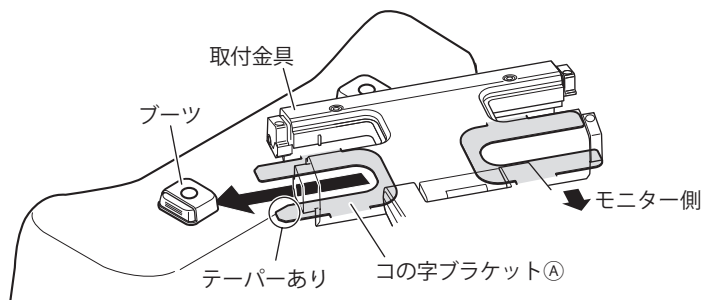
取付金具から左右のシャフトガイドをはずし (☞ 32 ページ)、取付金具両端にある左右のカバーを、ツメをはずしながら矢印の方向に引き上げてはずします。



モニターを取り付ける (つづき)

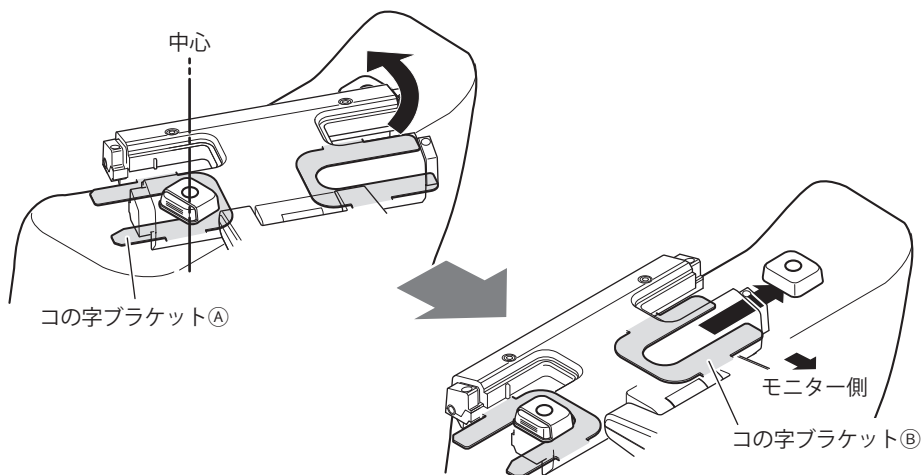
3 取付金具の片側をブーツに挿し込む

取付金具の底面にあるコの字ブラケット④を、図のように斜め方向からブーツとシートの間隙に挿し込みます。



4 反対側をブーツに挿し込む

コの字ブラケット④を片方のブーツに挿し込んだ状態で取付金具を水平方向に回転させ、コの字ブラケット⑤をブーツに挿し込みます。



接続のしかた

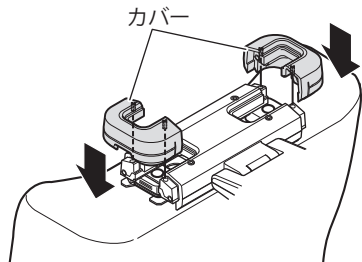
モニターを取り付ける (つづき)

5 カバーを元通りに取り付ける

手順 **2** でははずした左右のカバーを元通りに取り付けます。

※ ツメを確実にロックさせて取り付けます。

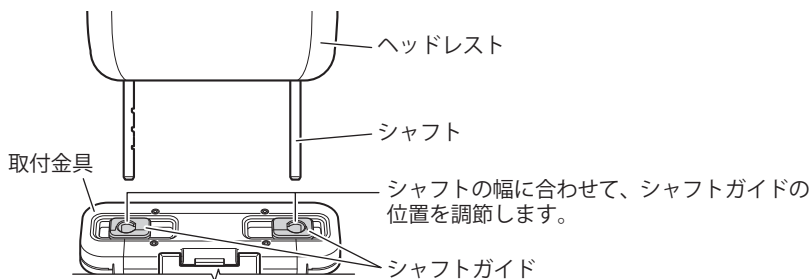
※ カバーは必ず取り付けてください。カバーをはずした状態で光っている LED を直接見ると、目に傷害を与えるおそれがあります。



6 シャフトガイドを取付金具に取り付ける

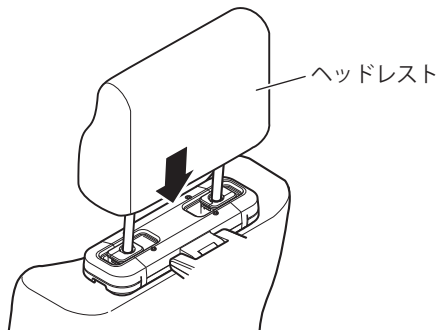
・ シャフトガイドの取付位置・取付方向について (☞ 31 ページ)

・ シャフトガイドの調節のしかた (☞ 32 ページ)



7 ヘッドレストをシャフトガイドの穴に通し、元通りにブーツに挿し込む

シャフトロックボタンが右側にある場合は右側のカバーをはずして押してください。



➡ 「モニターカバーを取り付ける」 (☞ 44 ページ) へ進む

モニターを取り付ける (つづき)

取り付けかた ④

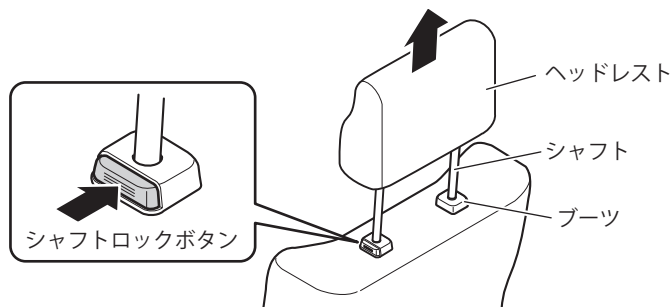
シャフト幅

140・150

ヘッドレスト

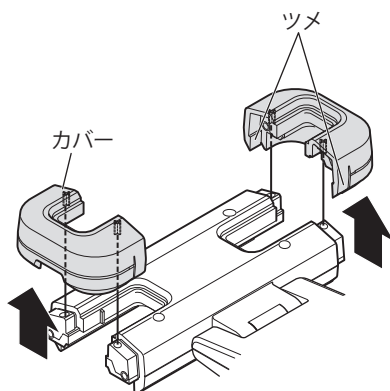
はずせない

- 1 シャフトロックボタンを押し、ヘッドレストを一番上まで引き上げる



- 2 シャフトガイドをはずし、取付金具左右のカバーをはずす

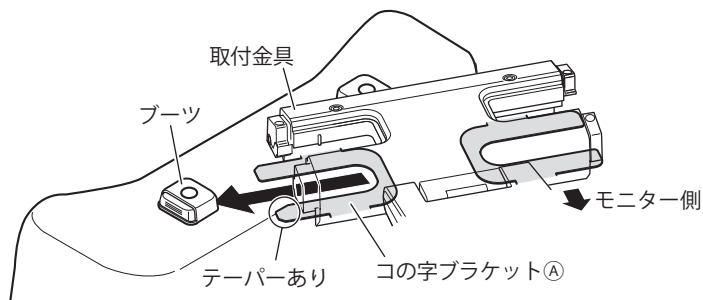
取付金具から左右のシャフトガイドをはずし (☞ 32 ページ)、取付金具両端にある左右のカバーを、ツメをはずしながら矢印の方向に引き上げてはずします。



モニターを取り付ける (つづき)

3 取付金具の片側をブーツに挿し込む

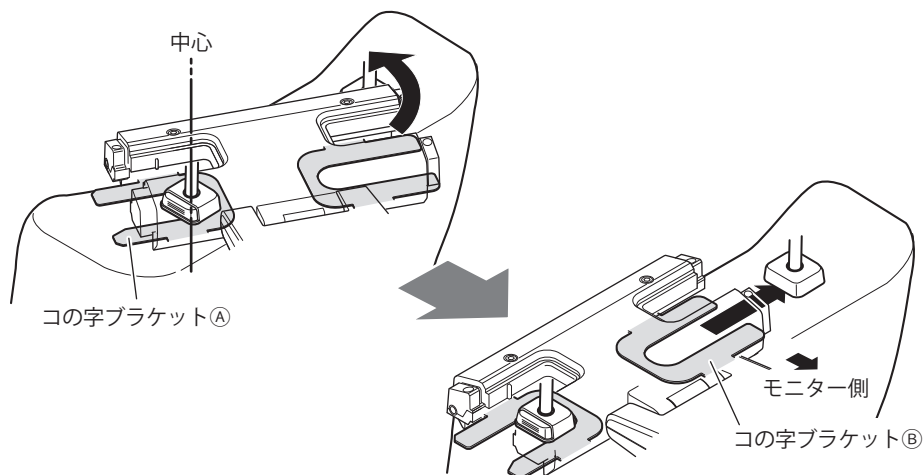
取付金具の底面にあるコの字ブラケット④を、図のように斜め方向からブーツとシートの隙間に挿し込みます。



接続のしかた

4 反対側をブーツに挿し込む

コの字ブラケット④を片方のブーツに挿し込んだ状態で取付金具を水平方向に回転させ、コの字ブラケット⑤をブーツに挿し込みます。



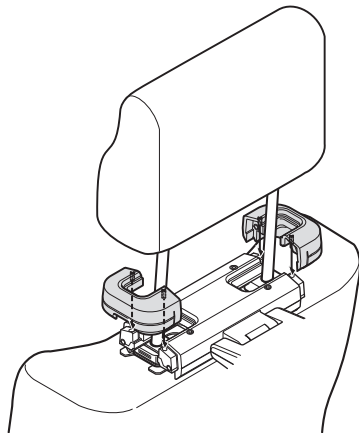
モニターを取り付ける (つづき)

5 カバーを元通りに取り付ける

手順 **2** ではずした左右のカバーを元通りに取り付けます。

※ ツメを確実にロックさせて取り付けます。

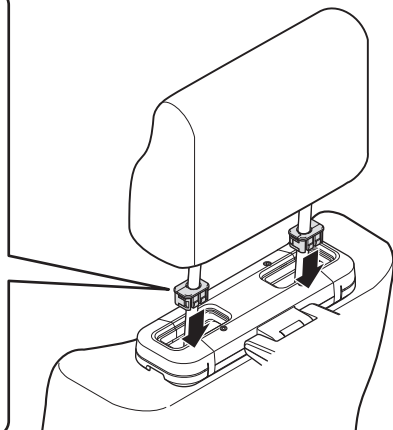
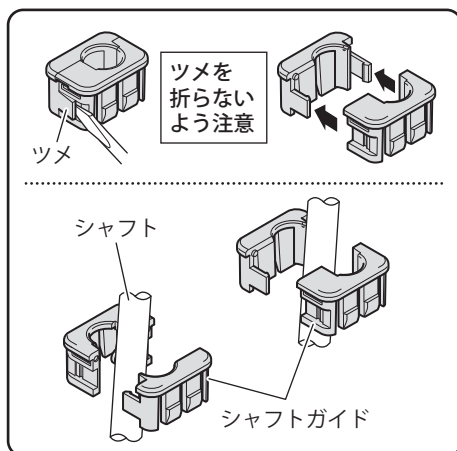
※ カバーは必ず取り付けてください。カバーをはずした状態で光っている LED を直接見ると、目に傷害を与えるおそれがあります。



6 ヘッドレストシャフトにシャフトガイドをはめ込む

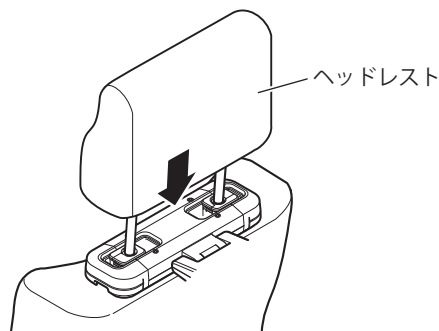
マイナスドライバーなどでシャフトガイドのツメを軽く引き起こすようにしてシャフトガイドを分離し、ヘッドレストシャフトを挟むようにしてはめ込んでください。

- ・ シャフトガイドの取付位置・取付方向について (☞ 31 ページ)
- ・ シャフトガイドの調節のしかた (☞ 32 ページ)



モニターを取り付ける (つづき)

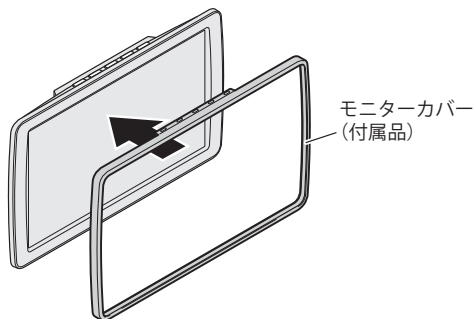
7 ヘッドレストを元の位置まで下げる



モニターカバーを取り付ける

⚠️ 注意

- 安全のため、モニターカバーは必ず取り付けてください。



動作確認をする

接続・取り付けが完了したら、以下の手順に従い本機が正常に動作することを確認してください。

1 接続、取り付けをもう一度確認する

接続部分、取付部分を確認し、ゆるんだりはずれたりしている箇所がないかももう一度確認してください。

2 車のエンジンをかける

3 本機をリセットする

リセットのしかたは「設定を初期化する (リセット)」(☞ 26 ページ) をご覧ください。

4 本機の動作を確認する

5 画面を見やすい角度に調整する






おもな仕様

品名	9V 型ワイド VGA プライベートモニター	
本体寸法（突起部含まず）	239.5mm (W) × 143.0mm (H) × 136.5mm (D) (モニター部 90° 時)	
本体質量	約 850g	
使用電源 / 最大消費電流	DC14.4V/1A	
アース方式	マイナスアース方式	
使用温度範囲	- 10℃～+ 60℃	
液晶パネル	画面サイズ	9V 型ワイド VGA (有効表示エリア：横 198.0mm × 縦 112.1mm)
	表示方式	透過型 TN 液晶
	駆動方式	TFT アクティブマトリックス方式
	解像度	横 800 × 縦 480
使用光源	LED	
入出力端子	ビデオ入力端子	1 系統
	ビデオ出力端子	1 系統
	HDMI 入力端子	1 系統 (480i/480p/1080i/720p)
	ヘッドホン出力端子	1 系統 (HDMI 専用)
	給電端子 (USB 形状)	1 系統 (DC5V/1A)

- モニター 1 台あたりの仕様
- 仕様、外観などは改良のため予告なく変更する場合がありますので、あらかじめご了承ください。

故障かな?と思ったら

修理を依頼される前に次のことをもう一度お調べください。

こんなときには…	ここをご確認ください	ページ
<p>映像も音声も出ない</p> 	<ul style="list-style-type: none"> ● エンジン ON または ACC ON になっていますか？ ● 本機の SRC/PWR ボタンは押しましたか？ ● 正しく接続されていますか？コネクターやケーブルがゆるんだり、はずれたりしていませんか？ ● 接続機器から正しく出力されていますか？ ● 各種設定は正しいですか？ ● ヒューズが切れていませんか？ヒューズが切れた原因を解決してから、切れたヒューズと同じ容量のものと交換してください。 ● 本機は、周囲の温度が高いと判断すると保護機能により電源が入らなくなります。エアコンを使用するなど、車内の温度を下げてください。 ● 入力切替で、機器が接続されていない入力を選んでいませんか？ 	<p>11 11 28, 29 — 16 ~ 25 28 47 12</p>
<p>音が出ない</p> 	<ul style="list-style-type: none"> ● 音量が最小（0）になっていませんか？ <p>ヘッドホン接続時</p> <ul style="list-style-type: none"> ● HDMI 入力になっていますか？ <p>ヘッドホン端子は HDMI 入力端子の音声のみを出力します。HDMI 接続時以外はご使用になれません。</p>	<p>12 12</p>
<p>映像が横長や縦長になる</p> 	<ul style="list-style-type: none"> ● ワイドモードを変更してみてください。 <p>選んだワイドモードによって映像が横長や縦長表示になる場合があります。</p>	<p>13</p>
<p>映像が明るい、または暗い</p>	<ul style="list-style-type: none"> ● 明るさの調整が適切でない。 ● コントラストの調整が適切でない。 ● 本機は、周囲の温度が高いと判断すると保護機能により液晶画面が暗くなります。エアコンを使用するなど、車内の温度を下げてください。 ● 本機は画面の明るさを調節する、ディマー機能を搭載しています。他のモードに切り換えるか、各モードの明るさが最適となるよう調整・設定を行ってください。 <p style="text-align: right;">(次ページへ続く)</p>	<p>14, 17 17 47 14, 19</p>

故障かな？と思ったら（つづき）

こんなときには…	ここをご確認ください	ページ
映像が明るい、または暗い（つづき）	<ul style="list-style-type: none"> ● モニター前面にある外光センサーで周囲の明るさを検知し、最適な明るさに自動調光*するディマー機能を搭載しています。 （*画面の明るさを「AUTO」モードに設定している場合のみ機能します。） 外光センサーが明るさを正しく検知できていない可能性があります。外光センサー部分にシールを貼ったり、物で覆ったりしていませんか？ 	9, 10, 14
映像の色が濃い、薄い	<ul style="list-style-type: none"> ● 色の濃さの調整が適切でない。 ● 液晶モニターは、周囲の温度が高いと画面が暗くなる場合があります。エアコンを使用するなど、車内の温度を下げてください。 	17 —
映像の色合いがおかしい	<ul style="list-style-type: none"> ● 色合いの調整が適切でない。 	17
液晶画面の中に、小さな黒点や輝点がある	<ul style="list-style-type: none"> ● 液晶画面特有の現象で、故障ではありません。 	
ロゴが表示され続けている	<ul style="list-style-type: none"> ● 正しく接続されていますか？コネクターやケーブルがゆるんだり、はずれたりしていませんか？ ● 接続機器から正しく出力されていますか？ ● 入力切替で、機器が接続されていない入力を選んでいませんか？ 	28, 29 — 12
イルミネーションが点灯しない	<p>TVM-PW930T/TVM-PW930</p> <ul style="list-style-type: none"> ● イルミネーション設定の動作設定を「キー操作」にして、DIM/ILL ボタンを長く押ししてみてください。 <p>TVM-PW920T/TVM-PW920</p> <ul style="list-style-type: none"> ● イルミネーション設定の動作設定を「常時 ON」に設定してみてください。 	15, 20 21



ご参考

オーバーヒート検出について

本機は温度センサーを内蔵しており、機器温度が高すぎると判断した場合は内部回路の保護のため、液晶画面を暗くしたり動作を停止したりします。機器温度が低下すると自動的に通常動作に復帰します。

オーバーヒートが検出された場合はエアコンを使用するか、窓を開けるなどして車内の温度を下げてください。

急激な温度変化は機器に回復不可能な障害を与える場合があるため、保冷剤や氷などにより強制的に冷却することは絶対にしないでください。



安全に関するご注意

- 配線の取り付け・取りはずしは専門の技術者に依頼してください。
- 運転や乗り降りの妨げにならないように配線してください。

ご使用前には取扱説明書を良くお読みの上、正しくお使いください。

保証書に関するお願い

- 保証書は「お買い上げ日・販売店」などの記入を確かめ、大切に保管してください。
- 保証期間・保証規定については保証書の内容をよくご確認ください。保証期間中でも有償修理になる場合があります。
- 補修用性能部品の保有期間は製造打ち切り後、最低6年間です。

Pioneer

サービス窓口のご案内

<各窓口へお問い合わせ時のご注意>

「0120」で始まる電話番号は、携帯電話・PHS一部のIP電話などからは、ご使用になれません。

※《サイバーナビ：バージョンアップ、ダウンロード、スマートアップデート操作、MapFan会員ID連携登録相談》を除く

※《案ナビ：バージョンアップ、ダウンロード操作、MapFan会員ID連携登録相談》を除く

携帯電話・PHSからは、ナビダイヤル、またはIP電話をご利用ください。(通話料がかかります)

正確なご相談対応のために折り返しお電話をさせていただきますことがございますので発信者番号の通知にご協力いただけますようお願いいたします。

商品についてのご相談窓口

※番号をよくお確かめの上でおかけいただけますようお願いいたします

パイオニア商品の取り付け・組み合わせなどについては、お買い求めの販売店様へお問い合わせください。

●商品のご購入や取り扱い、故障かどうかのご相談窓口およびカタログのご請求について

カスタマーサポートセンター

受付時間 月曜～金曜 9:30～18:00、土曜 9:30～12:00、13:00～17:00 (日曜・祝日・弊社休業日は除く)

■電話 《カーオーディオ/カーナビゲーション商品》

【固定電話から】 0120-944-111 (無料)

【携帯電話・PHSから】 0570-037-600 (ナビダイヤル・有料)

上記の電話番号がご利用いただけない場合

050-3820-7540 (IP電話・有料)

■ファックス

0570-037-602 (ナビダイヤル・有料)

■インターネットホームページ

<https://jpn.pioneer/ja/support/>

※商品についてよくあるお問い合わせ、お客様登録など

修理についてのご相談窓口

※番号をよくお確かめの上でおかけいただけますようお願いいたします

修理をご依頼される場合は、取扱説明書の『故障かな?と思ったら』を一度ご覧になり、故障かどうかご確認ください。

それでも正常に動作しない場合は、① 型名 ② ご購入日 ③ 故障症状を具体的に、ご連絡ください。

修理受付窓口

受付時間 月曜～金曜 9:30～18:00 (土曜・日曜・祝日・弊社休業日は除く)

■電話 【固定電話から】 0120-5-81028 (無料)

【携帯電話・PHSから】 0570-037-610 (ナビダイヤル・有料)

上記の電話番号がご利用いただけない場合

050-3820-7550 (IP電話・有料)

■ファックス

0120-5-81029 (無料)

■インターネットホームページ

<https://jpn.pioneer/ja/support/purpose/repair/>

※インターネットによる修理のお申し込みを受け付けております

部品のご購入についてのご相談窓口

※番号をよくお確かめの上でおかけいただけますようお願いいたします

●部品 (付属品、取扱説明書など) のご購入について

部品受注センター

受付時間 月曜～金曜 9:30～18:00 (土曜・日曜・祝日・弊社休業日は除く)

■電話 【固定電話から】 0120-5-81095 (無料)

【携帯電話・PHSから】 0570-057-140 (ナビダイヤル・有料)

上記の電話番号がご利用いただけない場合

050-3820-7551 (IP電話・有料)

■ファックス

0120-5-81096 (無料)

■インターネットホームページ

<https://jpn.pioneer/ja/support/purpose/parts/flow/>

※FAXでご注文の際は上記ホームページの付属品購入の流れを参照のうえ、付属品注文票をダウンロードしてご利用ください

記載内容は、予告なく変更させていただくことがありますので予めご了承ください。

VOL.08

パイオニア株式会社

〒113-0021

東京都文京区本駒込 2-28-8 文京グリーンコート

©パイオニア株式会社 2019

U01UG595RZZ(0)