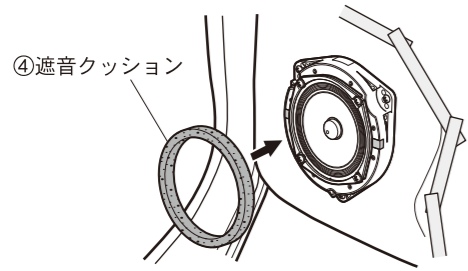


6. 遮音クッションの取付け



- (1) スピーカーをドアパネルに取付けます。
スピーカーの取付け、配線処理などはスピーカーやスピーカー取付キットに付属の取付説明書をご参照いただくか、販売店様にご確認ください。
- (2) スピーカーの前面側にキットに付属の遮音クッション④を取付けます。
※遮音クッションがスピーカーのエッジに当たらないように取付けてください。

7. ドア内張りを元通りに取付けます。

取付方法は取外しと逆の手順で行います。
※遮音クッション④がスピーカー側に倒れこまないようにして内張りを取付けてください。

8. 取付終了後、スピーカーから音が出ること、およびパワーウィンドウやドアロックなどが正常に動作することを必ず確認してください。

※本取付説明書の内容の一部あるいは全部を複製、コピーなどいかなる方法によっても、
無断で複製複製すると、著作権の侵害となりますので、ご注意ください。

●アフターサービスについて

ご購入後の商品の修理・お取扱い（取付け・組合わせなど）のご相談は、お買い求めの販売店様へお問い合わせください。
お買い求めの販売店様に修理のご依頼ができない場合は、修理受付窓口にご相談ください。

修理についてのご相談窓口

修理受付窓口
<受付時間> 月曜～金曜 9:30～18:00（土曜・日曜・祝日・弊社休業日は除く）
■電話 【固定電話から】 0120-5-81028（無料）
【携帯電話・PHSから】 0570-037-610（ナビダイヤル・有料）
上記の電話番号がご利用いただけない場合
050-3820-7550（IP電話・有料）
■ファックス 0120-5-81029（無料）

商品についてのご相談窓口

●商品のご購入や取扱い、故障かどうかのご相談窓口およびカタログのご請求について

カスタマーサポートセンター
<受付時間> 月曜～金曜 9:30～18:00、土曜 9:30～12:00、13:00～17:00（日曜・祝日・弊社休業日は除く）
■電話 《カーオーディオ/カーナビゲーション商品》
【固定電話から】 0120-944-111（無料）
【携帯電話・PHSから】 0570-037-600（ナビダイヤル・有料）
上記の電話番号がご利用いただけない場合
050-3820-7540（IP電話・有料）
■ファックス 0570-037-602（ナビダイヤル・有料）
■インターネットホームページ <https://jpn.pioneer/ja/support/>
※商品についてよくあるお問い合わせ・お客様登録など

※番号をよくお確かめの上でおかけいただきますようお願いいたします

<各窓口へお問い合わせ時のご注意>

「0120」で始まる電話番号は、携帯電話・PHS・一部のIP電話などからは、ご使用になれません。携帯電話・PHSからは、ナビダイヤル、またはIP電話をご利用ください。（通話料がかかります）
正確な相談対応のために折り返しお電話をさせていただくことがございますので、発信者番号の通知にご協力いただけますようお願いいたします。
平成30年10月現在 記載内容は、予告なく変更させていただくことがありますのであらかじめご了承ください。

お客様登録のお願い

商品をご購入いただいたお客様には、お客様登録・商品登録をお願いしております。
パソコンやスマートフォンからインターネットにアクセスいただき、パイオニアホームページ「オーナーズリンク」にてご登録手続きをお願いいたします。
<https://car-users.pioneer.jp/>

© PIONEER CORPORATION 2019
パイオニア株式会社 〒113-0021 東京都文京区本駒込2-28-8 文京グリーンコート

〈TRA2161-B/VI〉

Pioneer

サウンドチューニングキット 車種専用パッケージ取付説明書

UD-S701 UD-S702 UD-S703

適用車種は個装ケースをご参照ください。

正しくご使用していただくために、必ずこの取付説明書を最後までお読みください。
お読みになったあとは、大切に保管してください。
また、お車への取付けは販売店様にご相談ください。
取付不備を含め、指定のキットを使用しない取付け、また指定の車種の指定位置以外への取付けなどによって起きた事故に対して、弊社は責任を負いかねますのでご注意ください。

⚠ 警告

- ❗ 取付けには、必ず適合する工具を使用してください。適合しない工具、あるいは変形した工具を使用するとしっかりと固定できず外れたりして危険です。
- ❗ 取付キットを取付けする際には、取付説明書に従ってしっかりと取付けてください。必ず付属の部品を指定通り使用して、しっかりと固定してください。指定以外のものを使用すると内部の部品をいためたり、ゆるんで外れたりする危険性があります。
- ❗ 取付けする商品の取扱いおよび結線などについては、各商品に同梱の取付説明書をご覧ください。

⚠ 注意

- ※ ドアや後席側面などは、雨水などが回り込むことがあるため、スピーカーの取付説明書に従ってスピーカーに付属のパッキンをウーファー部に取付けてください。弊社製カースピーカーのウーファー部は耐水タイプの仕様となっておりますが、車種によっては別途防水対策の必要な場合があります。特に、純正の防水カバーを外す必要がある時などは、現車に合わせて万全な防水対策を行ってください。
- ※ スピーカーを取付ける際、取付情報上では取付可能であっても、その周囲に隙間があく場合があります。その場合は、エア漏れ対策や防水対策を行ってください。
- ※ スピーカーを取付ける際、取付情報上では取付可能であっても、車両の個体差により取付けた商品が車両側に干渉する場合があります。その場合は別途内張り(グリル部の裏側など)の加工を行ってください。
- ※ 車種によっては商品の取付後、内張りなどにビリ音が発生する場合があります。その場合は別途ビリ止め対策を行ってください。

◆車種専用簡単取付マニュアル

対応車種ごとの取付けに関する詳細情報については、「車種別取付マニュアル (PC/スマートフォン用)」にて詳細情報をご確認ください。
URL : <https://jpn.pioneer/ja/carrozzeria/qr/package/qr1.php>



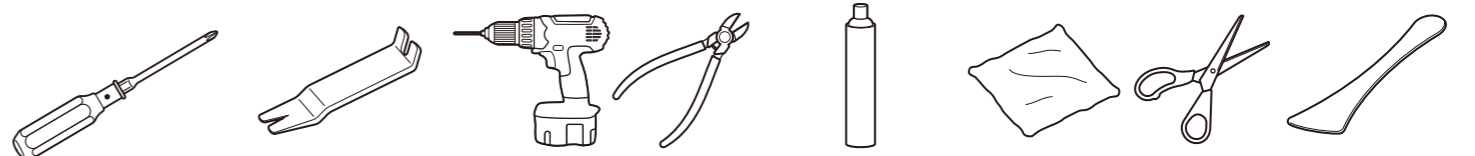
◆付属品

- | | | | |
|---|----|---|----|
| ① 制振シート(大) 200 mm×250 mm | ×6 | ⑤ 防振パッド
・UD-S701 : 厚さ 20 mm(2層構造)
・UD-S702 : 厚さ 30 mm(2層構造)
・UD-S703 : 厚さ 5 mm | ×6 |
| ② 制振シート(小) 50 mm×100 mm | ×8 | ⑥ 補強テープ | ×1 |
| ③ 3層構造 吸音・制振マルチファンクションマット | ×2 | ⑦ 取扱説明書(安全上のご注意) | ×1 |
| ④ 遮音クッション
・UD-S701 : 厚さ 20 mm(2層構造)
・UD-S702 : 厚さ 30 mm(2層構造)
・UD-S703 : 厚さ 5 mm | ×2 | ⑧ 取付説明書(本書) | ×1 |

■取付前の準備

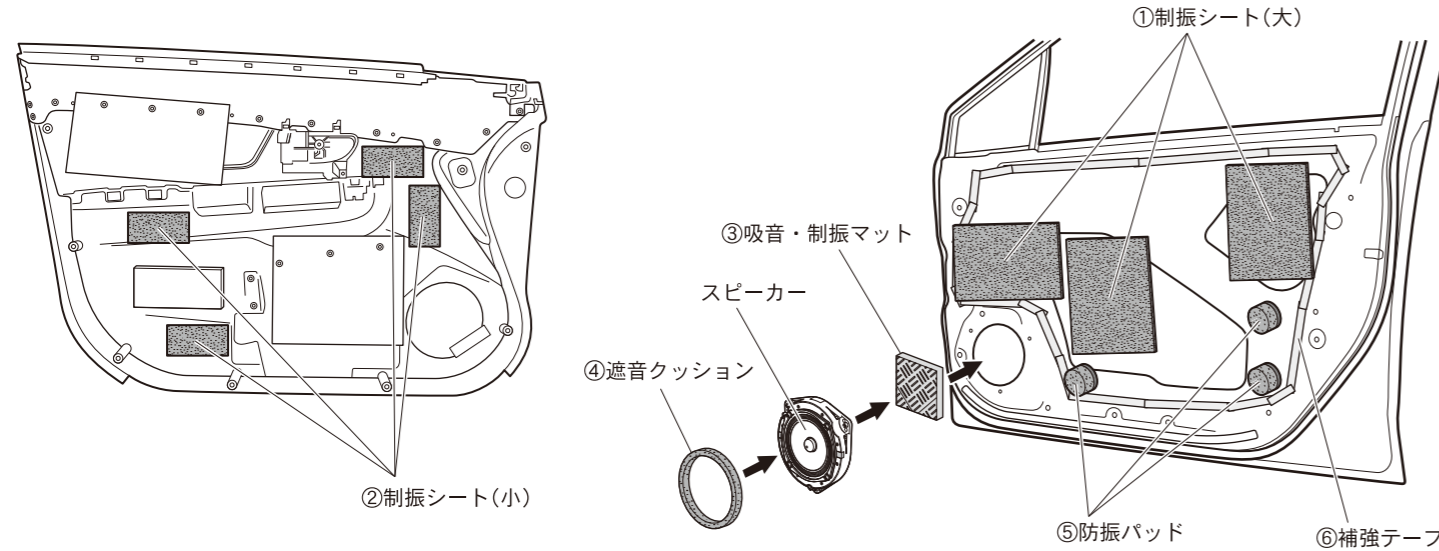
・必要工具類

- ・ドライバー (プラスネジ用、トルクスネジ用など)
- ・内張りはがし (リムーバー)
- ・ドリルまたはニッパーなど
- ・パーツクリーナー
- ・ウエス
- ・ハサミ
- ・圧着用ヘラなど



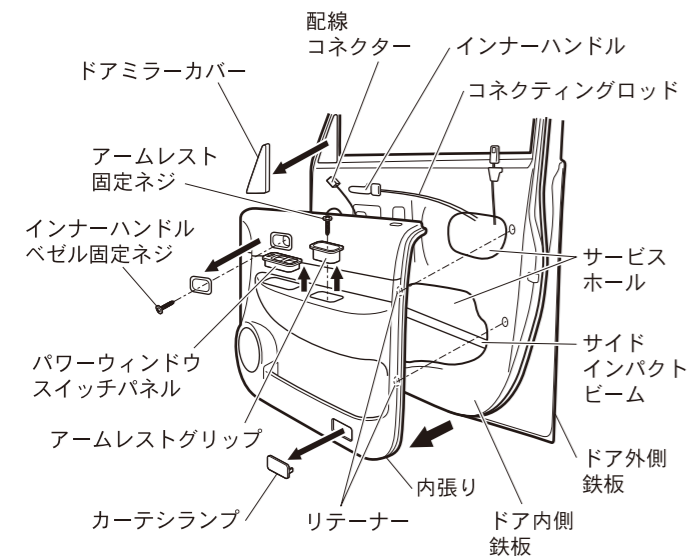
◆取付方法

■取付例



■取付手順

1. 内張りの取外し



- (1) ウィンドウを閉めておきます。
- (2) 内張りを固定しているネジを全て外します。
 - ・内張りの固定ネジはインナーハンドルやドアグリップ周辺などにあります。
 - ・カバーやスイッチ類を外したところに隠れている場合もあります。
- (3) ドアミラーカバーやカーテシランプなど、内張りを外す前に取外しのできるパーツやコネクター類を外しておきます。
- (4) 内張りを外します。
 - ・内張りはがし(リムーバー)などを使用して内張り裏側のリテーナーはめ込み部をこじって外し、内張りを上方にスライドさせて外します。(車種によっては全てリテーナーで取付けられている場合があります。)
 - ・パワーウィンドウスイッチのコネクター類やインナーハンドル裏のコネクティングロッドなどを外します。

※車種によりネジの位置やカバーなどの取外し手順が異なります。取外し作業の際は内張りやリテーナーなどが破損しないように慎重に作業してください。
取外し手順がご不明な場合は販売店様にご確認ください。

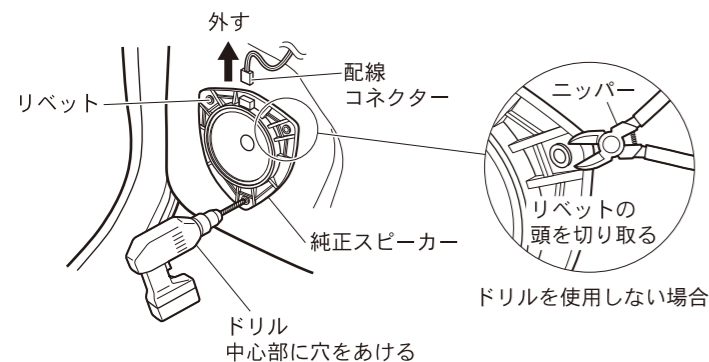
●適合車種の取外し情報については、「車種別取付マニュアル(PC/スマートフォン用)」にて詳細情報をご確認ください。
URL : <https://jpn.pioneer/ja/carrozzeria/qr/package/qr1.php>



2. 純正スピーカーの取外し

ドアパネルからスピーカーを取外します。
純正スピーカーがリベット止めされている場合は下記取外し例をご参照ください。

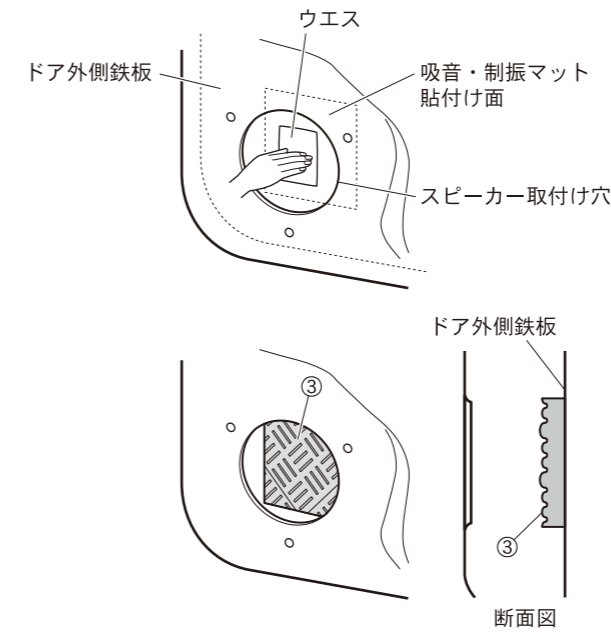
取外し方法がご不明な場合は販売店様にご確認ください。



・純正スピーカーがリベット止めされている場合

ドリルでリベットの中心部に穴を開けてリベットを取外すか、ニッパーなどでリベットの頭の部分を切り取ってスピーカーを取外します。(リベットは全て取り去ってください)
配線コネクターも外します。
尚、取外したリベットは再使用できません。
※リベットを外す際、リベットの破片がドア内部に落ちることがあります。破片の残留は異音の原因となりますので、必ず全て取り去ってください。

3. 3層構造 吸音・制振マルチファンクションマットの取付け



(1) ドア外側鉄板の吸音・制振マット貼付け面(スピーカー背面部)の油分、汚れをウェスなどで拭いてしっかりと落とします。
・市販のパーツクリーナーを使用するときれいに汚れが落とせます。
・油分や汚れが残っていると、貼付け後剥れるおそれがあります。

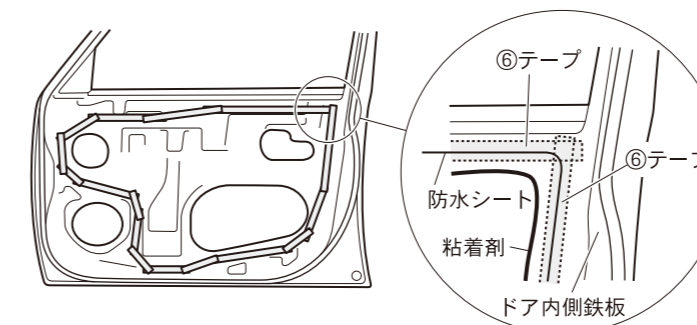
(2) ドア外側鉄板に吸音・制振マット③を貼付けます。
・低温下では粘着材の粘着力が低下し剥れの原因になりますので、ドライヤーなどで暖めてから貼付けてください。
・吸音・制振マットの貼付け時は十分に圧着してください。

※吸音・制振マットは平滑面に貼付けてください。貼付け面に凹凸があるときちんと貼付けできず、剥れの原因になります。

※車両の可動部やウィンドウに干渉しないようにして貼付けてください。

4. 防水シートの補強(防水シート付の車両の場合)

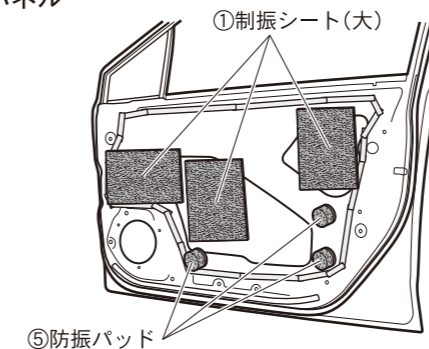
防水シート付の車両の場合は本キットを取付けることで車両の防水シートに多少のテンションがかかった状態になりますので、施工前に防水シートの状態を確認してください。防水シートが剥がれていたり、ズレて開いている箇所は、水漏れの原因になりますので、その部分を貼直し粘着材にしっかりと押し付けます。
※整備などで一度防水シートを剥がしている場合や経年劣化で、粘着材の粘着力が低下している場合があります。
※補強テープ・制振シートの貼付け面が汚れていると剥れの原因になりますので、施工前に貼付け面の汚れはウェスなどできれいに拭きとってください。



付属の補強テープ⑥で防水シート外周部を補強します。

5. 制振シート/防振パッドの貼付け 施工例

・ドアパネル

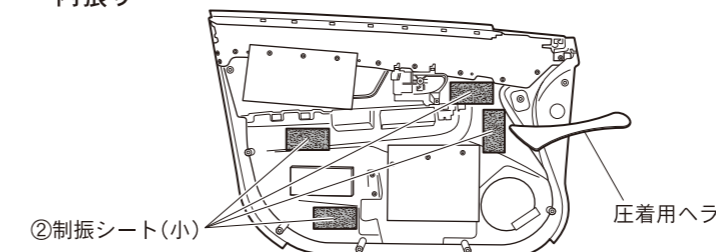


制振シートの貼付け
・低温下では粘着材の粘着力が低下し剥れの原因になりますので、ドライヤーなどで暖めてから貼付けてください。
・貼付け時は圧着用ヘラなどを使用して十分に圧着してください。

●制振シート/防振パッドの貼付け位置は車種により異なります。適合車種の制振シート/防振パッド貼付け位置情報については、「車種別取付マニュアル(PC/スマートフォン用)」にて詳細情報をご確認ください。
URL : <https://jpn.pioneer/ja/carrozzeria/qr/package/qr1.php>



・内張り



※制振シートは一度貼付けると貼直しできませんので、貼付け位置合わせは慎重に行ってください。