



carrozzeria

UD-S701

サウンドチューニングキット 車種専用パッケージ

carrozzeria

音質向上パッケージ

車種ごとに取付位置まで徹底解析

クルマと音を知り尽くした音響パーツ

SOUND ENGINEER

簡単取付マニュアル対応車種
 アクア/アルファード/ヴェルファイア
 ヴォクシー/エクストレイル/エスクァイア
 シフォン/スイフト/ステラ/セレナ/タント
 デミオ/ノア/ハイエース/ハリアー/ムーブ
 ランディ/ランドクルーザープラド/ワゴンR
 CX-3/CX-8/N-BOX



UD-S701

サウンドチューニングキット 車種専用パッケージ

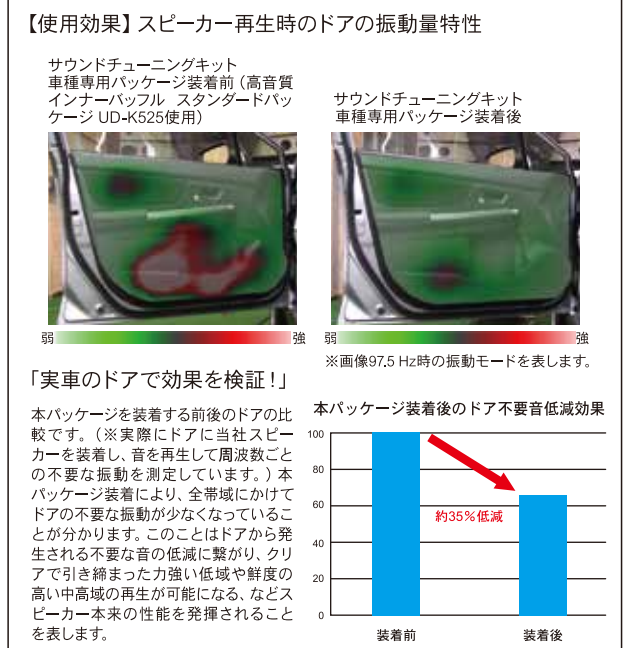


carrozzeria

UD-S701

サウンドチューニングキット 車種専用パッケージ

- デッドニングとは違う、これまでになかったアプローチ
- ドアの外側/内側の鉄板・内張りまで踏まえたドアの音質劣化の原因に効率よく対処する、厳選した各種音響パーツのパッケージ
- 車種ごとにチューニングされた専用簡単取付マニュアルにより、手軽に短時間で確実な音質改善が可能



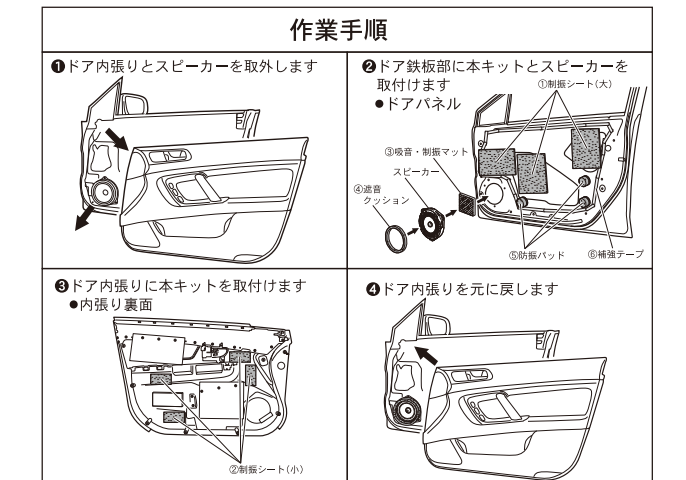
- 付属品
- ① 別紙シート (大) : 200 mm × 250 mm × 6
 - ② 別紙シート (小) : 50 mm × 100 mm × 8
 - ③ 3層構造 吸音・制振マルチファンクションマット × 2
 - ④ 遮音クッション : 厚さ20 mm (2層構造) × 2
 - ⑤ 防振パッド : 厚さ20 mm (2層構造) × 6
 - ⑥ 補強テープ × 1



carrozzeria

UD-S701

サウンドチューニングキット 車種専用パッケージ



◆車種専用簡単取付マニュアル
 対応車種ごとの取付に関する詳細情報については「簡単取付マニュアル (PDFダウンロード)」にて詳細情報をご確認ください。
 URL: <https://jp.pioneer.jp/carrozzeria/udpackage/1.php>

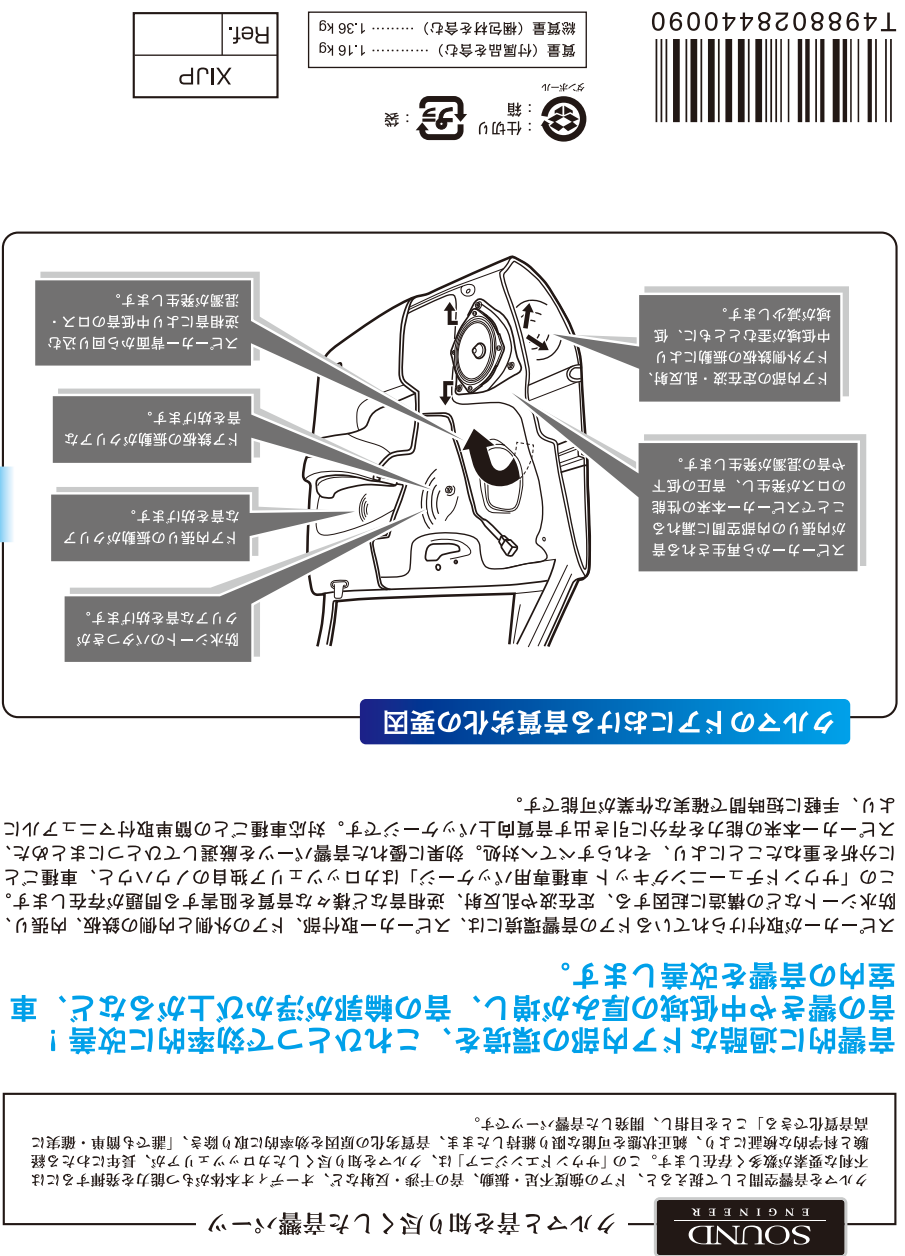
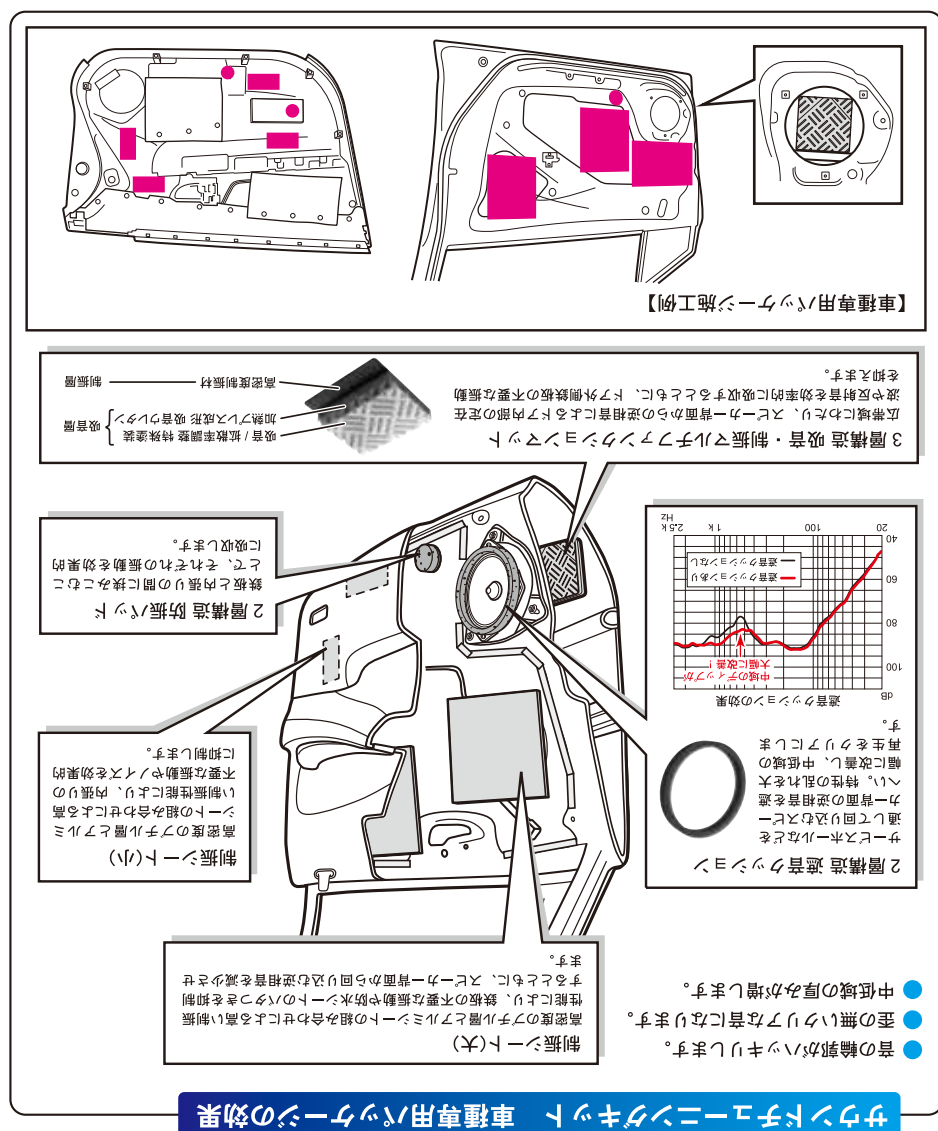
対応車種リスト (平成30年12月現在)

メーカー	対応車種	年式
トヨタ	アクア	H23/12 - 現在
	アルファード/ヴェルファイア	H27/11 - 現在
	ヴォクシー/エスクァイア	H26/11 - 現在
日産	エクストレイル	H26/10 - 現在
	セレナ	H25/12 - 現在
	ランドクルーザープラド	H21/9 - 現在
マツダ	CX-3	H27/2 - 現在
	フレア	H29/3 - 現在
	N-BOX (カスタム含む)	H29/9 - 現在
スバル	ステラ (カスタム含む)	H26/12 - 現在
	タント (カスタム含む)	H26/10 - 現在
ダイハツ	ムーブ (カスタム含む)	H29/12 - 現在
	ランディ	H28/12 - 現在
スズキ	ワゴンR	H29/2 - 現在

※対応車種リストは、平成30年12月現在までの最新データに基づいており、変更後に車の変更や車種追加などで対応車種が変更になる場合があります。ご了承ください。対応車種の詳細については、WEB「簡単取付マニュアル (PDFダウンロード)」にてご確認ください。



© PIONEER CORPORATION 2019
 MADE IN CHINA
 〒113-0021 東京都文京区本郷2-28-8 文京Pioneerコート



サウンドチューニングキット 車種専用パッケージ

UD-S701

サウンドチューニングキット 車種専用パッケージ

UD-S701/XJP THF5953-B/V1