

Pioneer *sound.vision.soul*

テーブルトップスタンド

Table top stand

Support de couverture de table

Tischständer

Supporto di tavolo

Tafelbladstaander

Soporte de mesa

PDK-TS19

PDK-TS20

取扱説明書

Operating instructions

Mode d'emploi

Bedienungsanleitung

Istruzioni per l'uso

Gebruiksaanwijzing

Manual de instrucciones

「据付工事」について

- 本機は十分な技術・技能を有する専門業者が据付けを行うことを前提に販売されているものです。据付け・取付けは必ず工事専門業者または販売店にご依頼ください。
- なお、据付け・取付けの不備、誤使用、改造、天災などによる事故損傷については、弊社は一切責任を負いません。



取扱説明書

このたびはプラズマディスプレイ専用スタンドPDK-TS19・PDK-TS20をお買い上げいただきありがとうございました。

ご使用前に、本機の機能を十分生かしてご利用いただくために、この「取扱説明書」を最後までお読みください。

お読みになったあとは、いつでも見られる所に大切に保存してください。

万一、ご使用中にわからないことや不具合が生じたとききつとお役に立ちます。

★ 本機は、パイオニア製42V型・50V型プラズマディスプレイ(PDP-42FX10・PDP-425MX・PDP-42FXE10・PDP-50FX10・PDP-505MX・PDP-50FXE10)専用です。

【据付工事】について

- 本機は十分な技術・技能を有する専門業者が据え付けを行うことを前提に販売されているものです。据え付け・取り付けは必ず、工事専門業者または販売店にご依頼ください。
- なお、据え付け・取り付けの不備、誤使用、改造、天災などによる事故損傷については、弊社は一切責任を負いません。

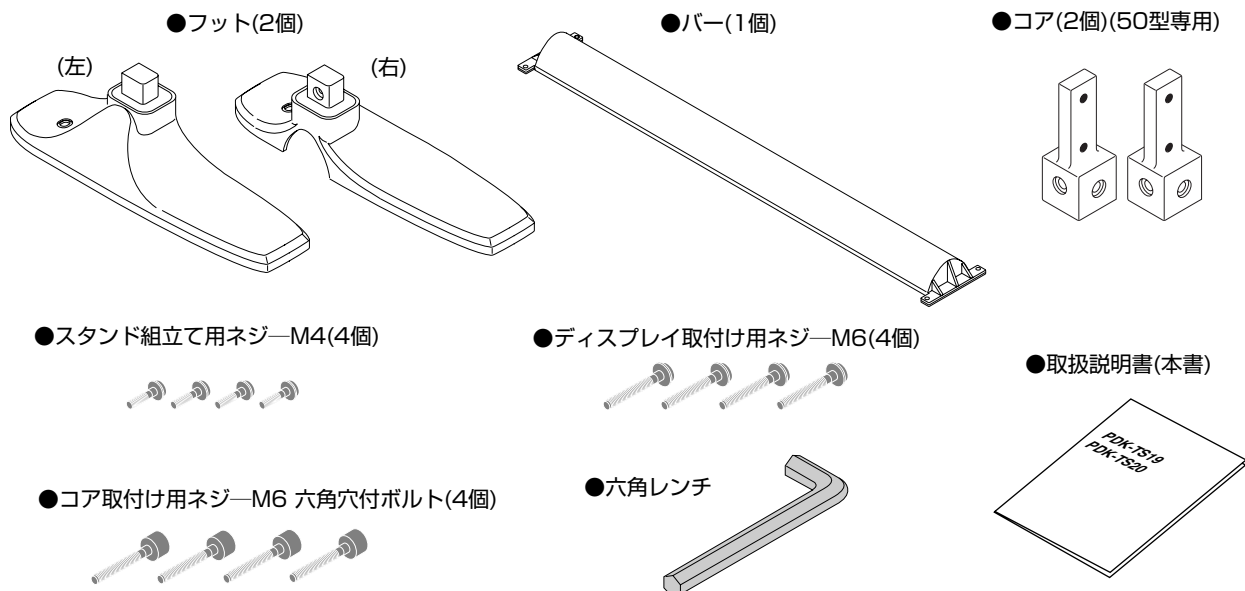
販売店様・工事店様へ

お客様の安全のため取り付け場所の強度には、プラズマディスプレイおよび各ユニット等の荷重に耐えるよう十分注意のうえ、設計施工をお願いいたします。

各取り付けに際しましては、必ず2人以上で行ってください。

取りはずしたネジなどは、紛失しないようご注意ください。

同梱の部品一覧



仕様

型 式：PDK-TS19・PDK-TS20

外形寸法：(W)814×(H)192×(D)400mm

質 量：3.2kg

使用環境：温度 0℃～40℃ 湿度 20%～80%

保管条件：温度 -10℃～50℃ 湿度 10%～90%

必ず守ってください

ご使用前に

絵表示について

この「取扱説明書」では、製品を安全に正しくお使いいただき、あなたや他の人々への危害や財産への損害を未然に防止するために、いろいろな絵表示をしています。その表示と意味は次のようになっています。内容をよく理解してから本文をお読みください。



警告

この表示を無視して、誤った取り扱いをすると、人が死亡や大けがをするなど人身事故の原因となります。



注意

この表示を無視して、誤った取り扱いをすると、人がけがをしたり周囲の家財に損害をあたえたりすることがあります。

絵表示の例



△記号は注意（警告を含む）をうながす内容があることを告げるものです。図の中に具体的な注意内容が描かれています。



⊘記号はしてはいけないことを表しています。図の中に具体的な禁止内容が描かれています。



❗記号はしなければならないことを表しています。図の中に具体的な指示内容が描かれています。



警告



● プラズマディスプレイを設置する際は、必ず販売店へ依頼し、本書に基づいて行なってください。誤った設置はプラズマディスプレイが転倒してけがの原因となります。



● 安全確保のため、ボルトおよびねじ類は確実に締めつけてください。プラズマディスプレイが転倒してけがの原因となります。



● 部品を改造しないでください。プラズマディスプレイが転倒してけがの原因となります。



● こわれた部品を使用しないでください。プラズマディスプレイが転倒してけがの原因となります。万一、部品がこわれた場合は販売店にご相談ください。



● 各ユニットはパイオニア製42V型・50V型プラズマディスプレイ(PDP-42FX10・PDP-425MX・PDP-42FXE10・PDP-50FX10・PDP-505MX・PDP-50FXE10)専用です。それ以外の機器を取付けしないでください。転倒してけがの原因となります。



● ぐらついた台の上や傾いたところなど、不安定な場所に置かないでください。落ちたり、倒れたりしてけがの原因となります。また、乗り物の中には設置しないでください。

⚠ 注意



- プラズマディスプレイの通風孔をふさがないでください。通風孔をふさぐと内部に熱がこもり、火災の原因となることがありますので、次のような使い方はしないでください。
たとえば、プラズマディスプレイを狭い風通しの悪いところに設置する・カバーなどでおい隠すなど。



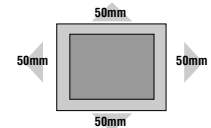
- プラズマディスプレイを冷暖房の吐き出し口や振動のおおい場所には設置しないでください。
火災・感電の原因となることがあります。



- 湿気やほこり、油煙や湯気の当たるようなところ（調理台や加湿器のそばなど）に設置しないでください。
火災の原因となることがあります。屋外で使用しないでください。火災・感電の原因となることがあります。



- プラズマディスプレイを設置するときは図のように周囲から十分な間隔をあけてください。
十分な間隔をあげないと内部に熱がこもり火災の原因となることがあります。



- プラズマディスプレイを各ユニットに取り付けるときは、プラズマディスプレイをおさえながら行ってください。転倒してけがの原因となることがあります。



- キャスター付き置き台にプラズマディスプレイを設置する場合には、キャスター止めをしてください。
動いたり倒れたりしてけがの原因となることがあります。



- プラズマディスプレイは重いので、安定したところに設置してください。また、転倒防止の処置を行ってください。プラズマディスプレイが転倒し、けがの原因となることがあります。
プラズマディスプレイは重心が高いため、開梱や持ち運びは必ず2人以上で機器の上下を支えながら行ってください。誤った作業は、倒れたりしてけがの原因となることがあります。

お願い

ホコリや湿気、油煙やタバコの煙の多い部屋はさけてください

プラズマディスプレイのスクリーン前面に汚れが付着して、画像が悪くなる原因となります。

直射日光や照明の光がスクリーンにあたる場所はさけてください

スクリーンに周辺の光が直接あたると画面が白っぽくなり見にくい画面となります。

高温または低温になる場所には設置しないでください

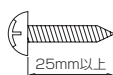
故障の原因となります。

転倒防止の補助について（設置後は転倒防止の備えを必ず行って下さい）

市販のネジ、ヒモ、くさりを使って図のように固定してください。

① 台に固定する場合

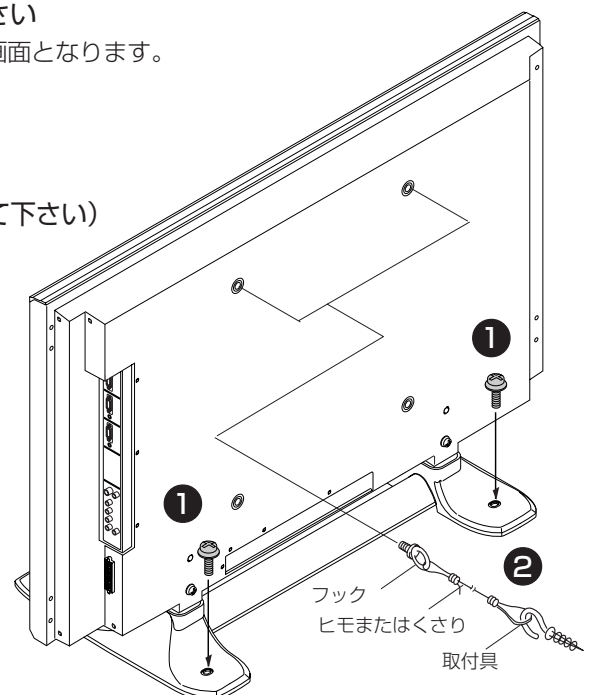
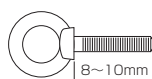
スタンド後部の穴を利用して台に固定してください。
ご注意：台に固定する際のネジは、呼び径6、長さ25mm以上の物を使用してください。



② 壁に固定する場合

壁、柱などの堅牢部に丈夫なヒモまたはくさりで固定してください。
ご注意：フック、ヒモまたはくさり、取り付け具は市販品をご使用ください。

推奨フック：呼び径4、長さ8～10mm



スタンドをプラズマディスプレイに取り付ける

42型・50型プラズマディスプレイ共通

準備

1. プラズマディスプレイの梱包を解く

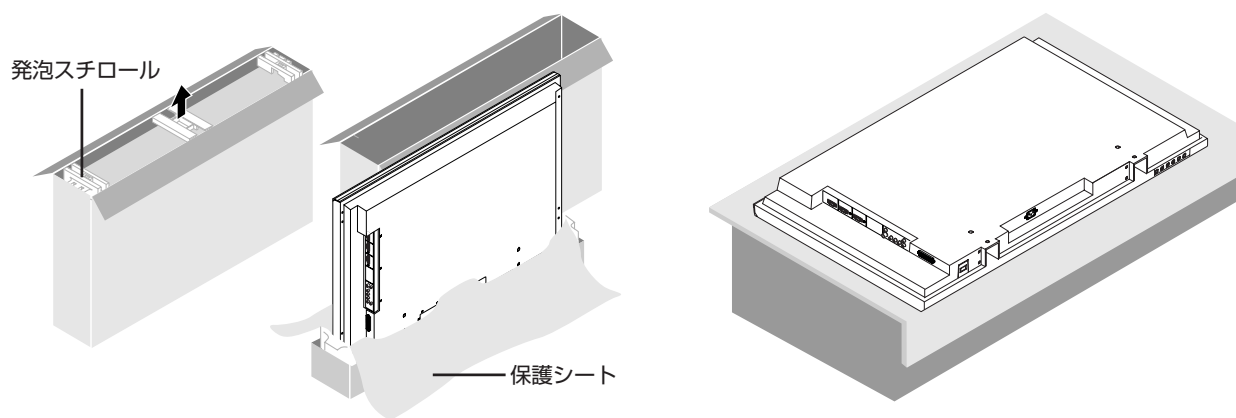
1. プラズマディスプレイを梱包している上側のダンボールを開き、発泡スチロール、添付品箱等を取りはずす。
2. 上側のダンボールを引き抜き、保護シートを開く。

注意 開封後は速やかに設置してください。放置すると転倒してディスプレイを破損することがあります。

2. プラズマディスプレイを寝かす

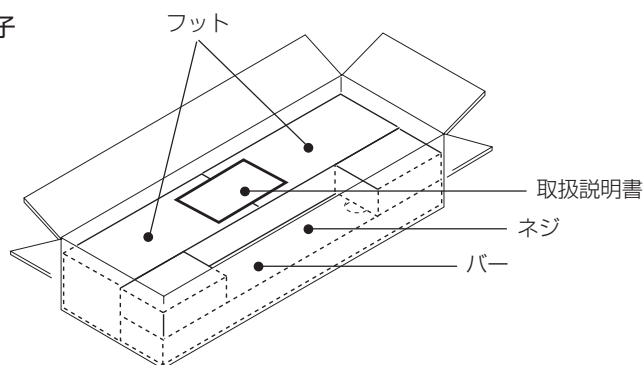
スクリーン面の下に梱包で使われていた保護シートを敷いて、その上にプラズマディスプレイを寝かせてください。

作業を行なう時の台は、必ずプラズマディスプレイより大きい台をご使用願います。前面ガラスに力が加わるとプラズマディスプレイが破損する場合があります。スタンドを立てて設置することもできます。

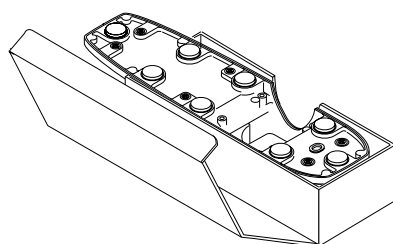


3. 梱包を解きダンボール、添付品（ネジ・取扱説明書）を取り出します。

● 梱包の様子



フットをダンボールから小箱ごと取り出し、底部を上にして平行になるように置きます。

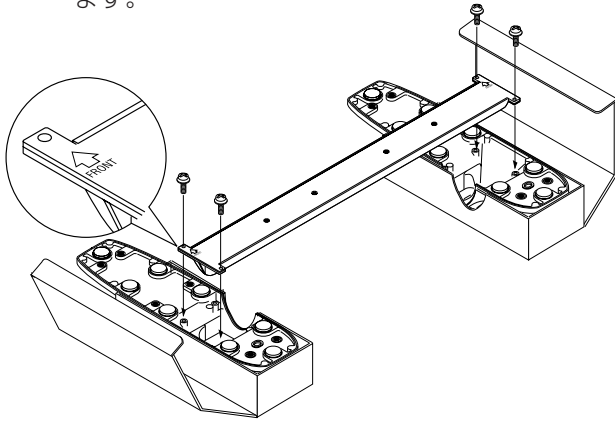


スタンドをプラズマディスプレイに取り付ける

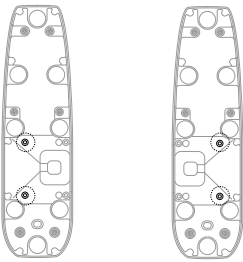
42型プラズマディスプレイに取り付ける場合

1. スタンドを組み立てる

1. バーを逆さまにし、フットのネジ穴に合わせて置きます。凸が前になるように取付けてください。
2. 添付のスタンド組立て用ネジ(M4)で4箇所止めます。



42型バー取付け位置

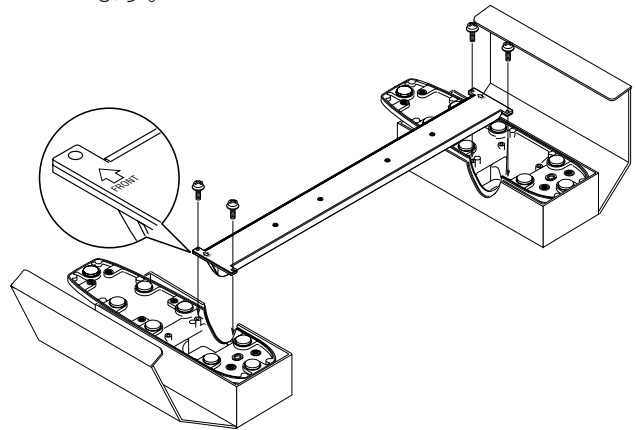


※ 42型では、コア2本、コア取付け用ネジ4本およびディスプレイ取付け用ネジ2本は使用しません。

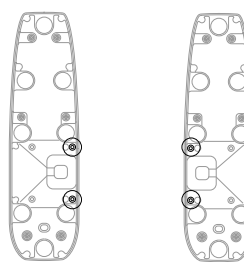
50型プラズマディスプレイに取り付ける場合

1. スタンドを組み立てる

1. バーを逆さまにし、フットのネジ穴に合わせて置きます。凸が前になるように取付けてください。
2. 添付のスタンド組立て用ネジ(M4)で4箇所止めます。

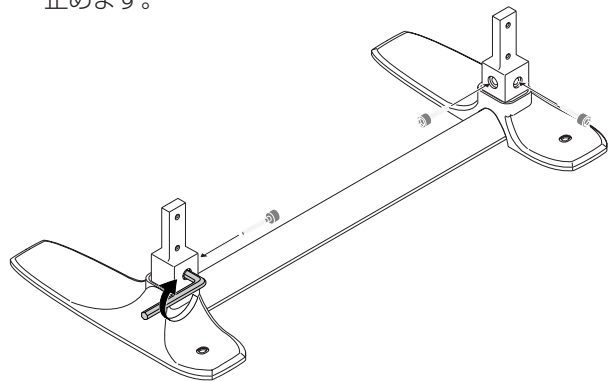


50型バー取付け位置



2. フットにコアを取り付ける

添付のコア取付け用ネジ(M6 六角穴付ボルト)4本で止めます。



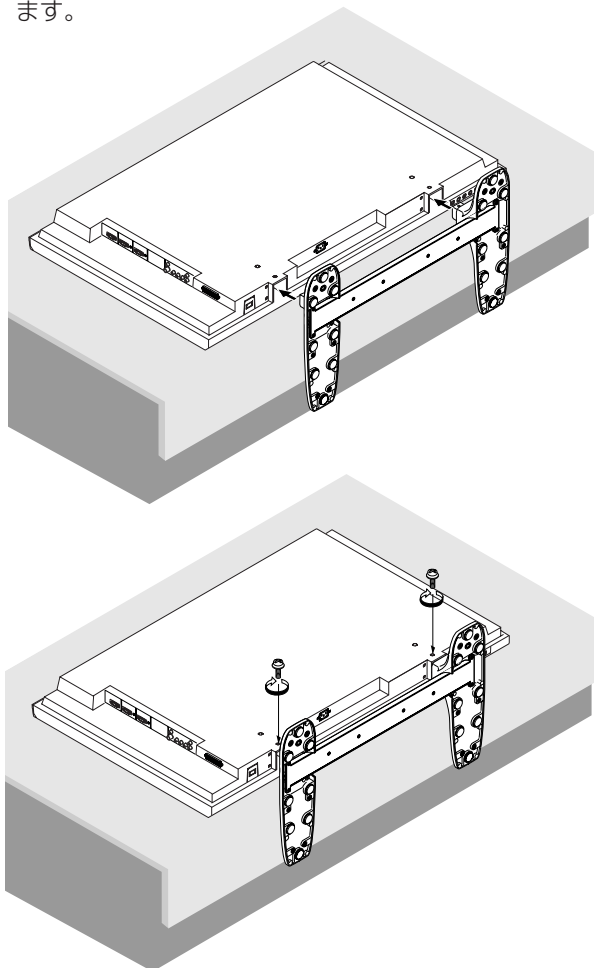
注意

ネジは確実に締め付けてください。倒れたりしてけがの原因になります。

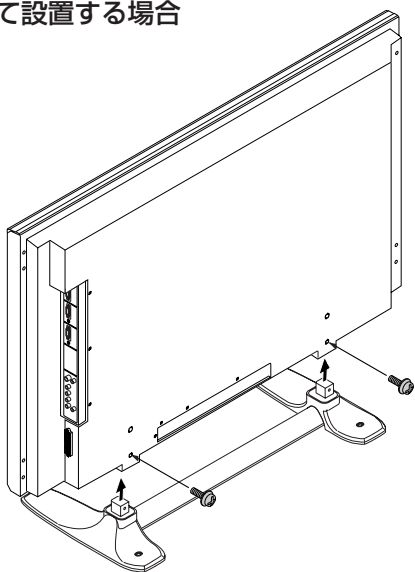
スタンドをプラズマディスプレイに取り付ける

2. プラズマディスプレイにスタンドを差し込み、固定する

添付のディスプレイ取付け用ネジ(M6)で2箇所止めます。

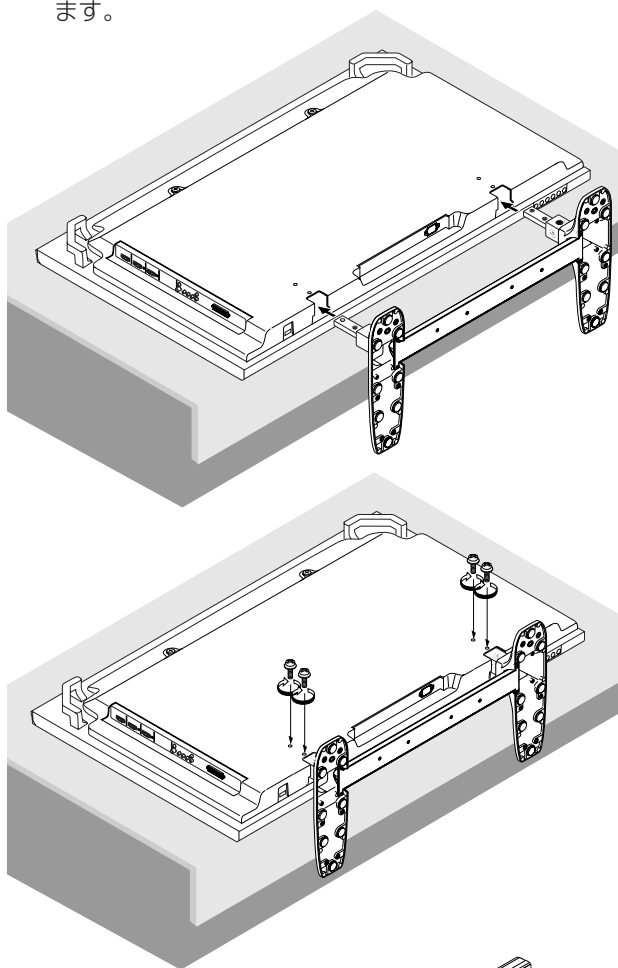


※立てて設置する場合

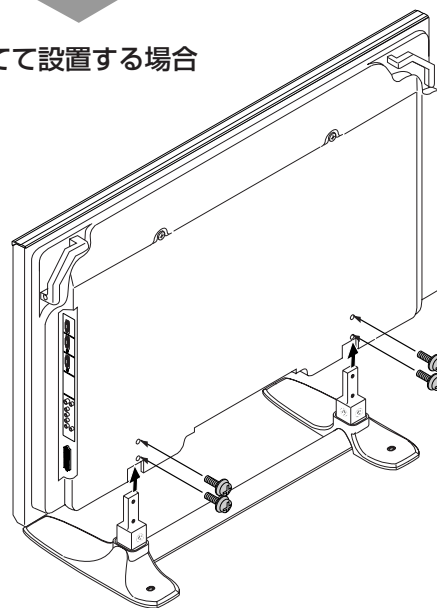


3. プラズマディスプレイにスタンドを差し込み、固定する

添付のディスプレイ取付け用ネジ(M6)で4箇所止めます。



※立てて設置する場合



注意

スタンドにディスプレイを立てたら、すぐにネジを止めて固定してください。ネジを止めないと、倒れたりしてけがの原因になります。

< Professional PDP >

AFTER-SALES SUPPORT FOR PIONEER PRODUCTS

Please contact the dealer or the distributor from where you have purchased the product, for its after-sales service including warranty conditions or any other information. If you are unable to do this, please contact your nearest Pioneer subsidiary in your country or the regional headquarters, listed below for advice.

PLEASE DO NOT SHIP YOUR PRODUCT TO THE COMPANIES listed below, as these companies do not have any repair facilities. (For the companies listed below, information is available in English and the local language where these companies are situated)

| | | |
|------------------|--|--|
| AMERICA | PIONEER ELECTRONICS (USA) INC After-Sales Service Customer Support Division PO BOX 1760 Long Beach, CA. 90801-1760, U.S.A Tel: 1-800-421-1625. | www.pioneerelectronics.com |
| EUROPE | PIONEER EUROPE NV After-Sales Service European Service Division Haven 1087, Keetberglaan 1, 9120 Melsele, Belgium Tel: 32-(0)3-570-0511 | www.pioneer-eur.com |
| ASEAN | PIONEER ELECTRONICS ASIACENTRE, PTE.LTD. 253, Alexandra Road, #04-01, Singapore 159936 After-Sales Service Service Division Technical Support Department | www.pioneer.com.sg Tel: 65-6472-1111 |
| OCEANIA | PIONEER ELECTRONICS AUSTRALIA PTY.LTD. 2211 Princess HWY, Mulgrave VIC3170, Australia After-Sales Service Pioneer Service&Spares Tel: 61-(0)3 9586 6380 Tel: 1-800-988-268 | www.pioneeraus.com.au |
| MIDDLE EAST | PIONEER GULF FZE Lob 11-017, P.O.Box 61226 Jebel Ali, Dubai, U.A.E . After-Sales Service Service Division | www.pioneer-uae.com Tel: 971-4-8815756 |
| CHINA | PIONEER CHINA HOLDING CO.LTD 18F New Hua Lian Mansion(West), 775 Huai Hai Zhong Road (M) , Shanghai 200020, China After-Sales Service Customer Service Division | www.pioneerchina.com Tel:8621-6431-4466 |
| JAPAN and Others | PIONEER CORPORATION After-Sales Service PIONEER SERVICE NETWORK Co. BS Service Division 4-15-5, Ohmori-nishi Otaku Tokyo, 143-8564 Tel:81-(0)3-3763-3129 | www.pioneer.co.jp |

Published by Pioneer Corporation.
Copyright © 2004 Pioneer Corporation.
All rights reserved.

© 2004 パイオニア株式会社 禁無断転載

パイオニア株式会社 〒153-8654 東京都目黒区目黒1丁目4番1号

PIONEER CORPORATION 4-1, Meguro 1-Chome, Meguro-ku, Tokyo 153-8654, Japan

PIONEER ELECTRONICS (USA) INC. P. O. BOX 1540, Long Beach, California 90801-1540, U.S.A. TEL: 1-310-952-2111

PIONEER ELECTRONICS OF CANADA INC. 300 Allstate Parkway, Markham, Ontario L3R OP2, Canada TEL: 1-905-479-4411

PIONEER EUROPE NV MULTIMEDIA DIVISION Pioneer House Hollybush Hill, Stoke Poges, Slough SL2 4QP, U.K., TEL: 44-1753-789-789

PIONEER ELECTRONICS AUSTRALIA PTY.LTD. 178-184 Boundary Road, Braeside, Victoria 3195, Australia, TEL: 61-39-586-6300

PIONEER ELECTRONICS ASIACENTRE PTE. LTD. 253 Alexandra Road #04-01, Singapore 159936, TEL: 65-6472-1111

PIONEER (HK) LIMITED.

Suite 901- 906, 9th Floor, World Commerce Centre, Harbour City 11 Canton Road, Tsim Sha Tsui, Kowloon, Hong Kong, TEL: 852-2848-6488

PIONEER GULF FZE Lob 11-017, Jebel Ail Free Zone, P.O. BOX 61226, Jebel Ali, Dubai, United Arab Emirates, TEL: 971-4-815756

PIONEER HIGH FIDELITY TAIWAN CO., LTD. 13FL., No.44 Chung Shan North Road, Section 2 Taipei, Taiwan, TEL: 886-2-2521-3588