

DEQ-1000A-MZ

取付説明書

対象車両

■ デミオ

マツダコネクタ装着車 DJ3AS・3FS・5AS・5FS H26.9 ~
 ※ BOSE サウンドシステム装着車は対象外

■ アクセラ

マツダコネクタ装着車 BM2/BM5/BME/BYE H25.12 ~
 ※ BOSE サウンドシステム装着車は対象外

■ アテンザ

マツダコネクタ装着車 GJ2AP/GJ2FP/GJ2AW/ H27.1 ~
 ※ BOSE サウンドシステム装着車は対象外
 GJ2FW/GJ5FP/GJ5FW/
 GJEFP/GJEFW

■ CX-3

マツダコネクタ装着車 DK5AW/DK5FW H27.2 ~
 ※ BOSE サウンドシステム装着車は対象外

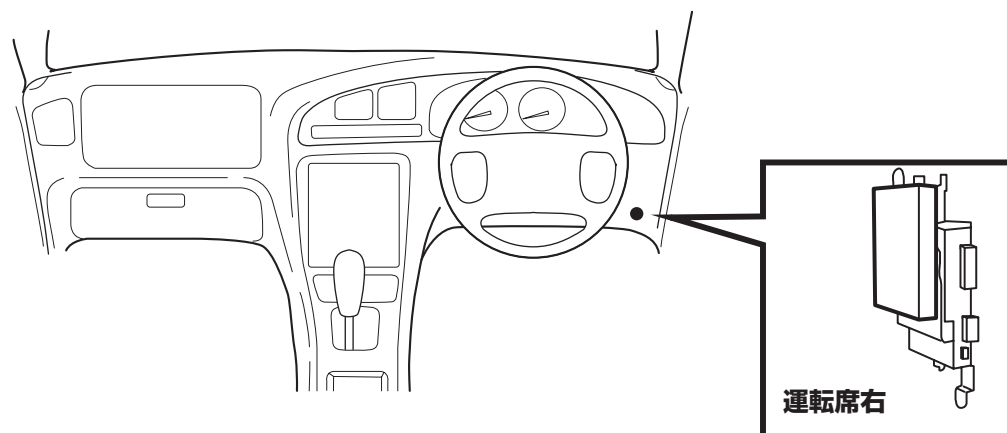
■ CX-5

マツダコネクタ装着車 KE2AW/KE2FW/KE5AW/ H27.1 ~ H29.1
 ※ BOSE サウンドシステム装着車は対象外
 KE5FW/KEEFW
 KFEP/KF5P/KF2P H29.2 ~

■ CX-8

マツダコネクタ装着車 KG2P H29.12 ~
 ※ BOSE サウンドシステム装着車は対象外

チューナーアンプユニットの位置



● 車への取り付けは、必ずこの取付説明書と取扱説明書に従って正しく行ってください。指定以外の取り付け方法や、指定以外の部品を使用すると、事故やケガの原因となる場合があります。この場合は、当社では一切の責任を負いかねます。

■ 販売店様へ
 接続、取り付け作業が完了しましたら、この取付説明書はお客様へお渡しください。

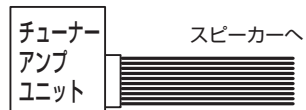
パイオニア株式会社

〒113-0021
 東京都文京区本駒込2-28-8 文京グリーンコート

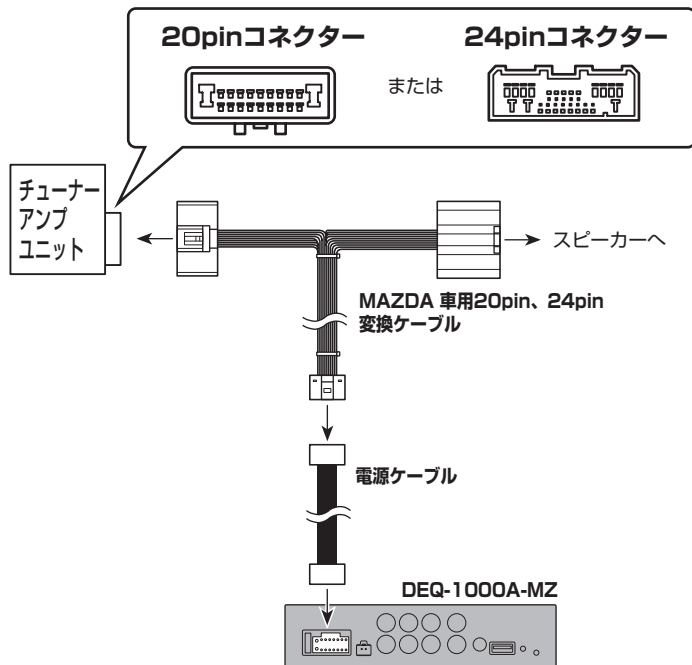
本製品の接続

チューナーアンプユニットとスピーカーの間に本製品を接続します。

■ 本製品装着前



■ 本製品装着後



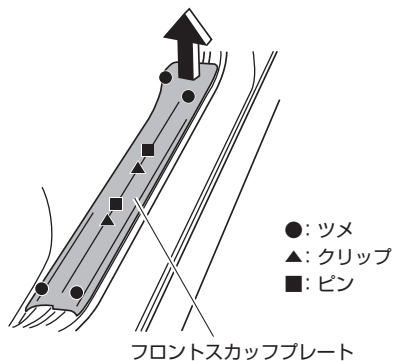
本製品を取り付ける

1 バッテリーの⊖端子を取り外す

イグニッションスイッチを OFF にした後、5 分以上経過してからバッテリーの⊖端子を外してください。

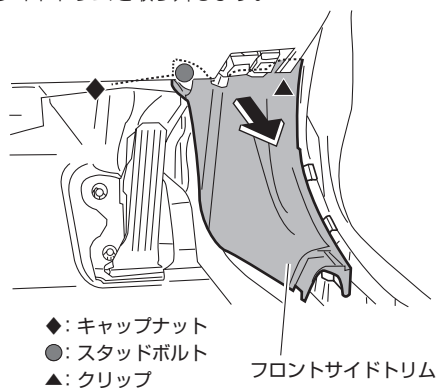
2 運転席側のフロントスカッププレートを取り外す

ツメ・クリップを外してからピンを抜き、フロントスカッププレートを取り外します。



3 運転席側のフロントサイドトリムを取り外す

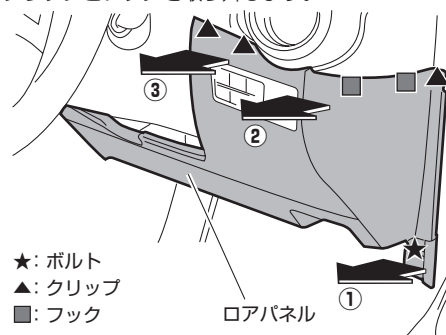
キャップナットを取り外し、スタッドボルトからフロントサイドトリムを抜き、クリップを外してフロントサイドトリムを取り外します。



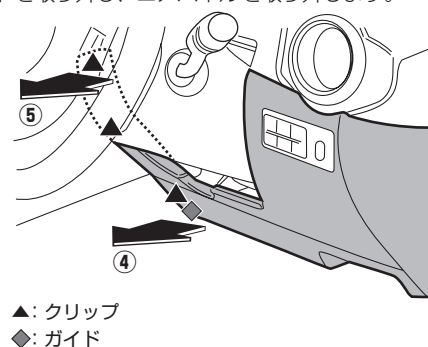
車両によっては、フロントサイドトリムを取り外しただけではチューナーアンプユニットの 20pin もしくは 24pin コネクターの取り外し作業が困難な場合があります。その場合は手順 4 にてロアパネルの取り外し作業を行ってください。

4 運転席側のロアパネルを取り外す

ボルトを取り外し、①、②、③の順にパネルを引いて、クリップとフックを取り外します。



次に④、⑤の順にパネルを引いて、クリップとガイドを取り外し、ロアパネルを取り外します。



5 本製品を取り付ける

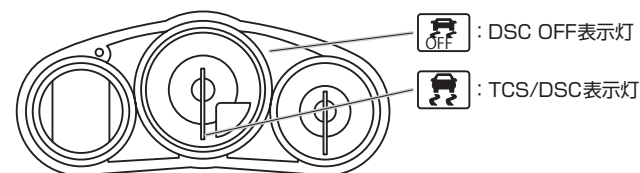
チューナーアンプユニットの 20pin もしくは 24pin コネクターを取り外し、20pin、24pin 変換ケーブルを使って DEQ-1000A-MZ を接続します。

⚠ 注意

車両によっては、本製品を取り付けることで 20pin、24pin 変換ケーブルが足元に干渉する場合があります。結束バンドで車両に固定するなど、配線が足元に干渉しないよう線処理をしてください。

⚠ 注意

- バッテリーの⊖端子を取り外してエンジンを始動した後、「DSC OFF 表示灯」が点滅し、「TCS/DSC 表示灯」が点灯したままになっていないか、必ず確認してください。この場合、DSC が作動していません。以下の手順で DSC の初期設定を行ってください。



【DSC の初期設定方法】

1. 電源ポジションを「ON」にします。
2. ハンドルを右いっぱいに回します。
3. ハンドルを左いっぱいに回します。
4. 「DSC OFF 表示灯」が消灯したことを確認します。
5. 電源ポジションを「OFF」にします。
6. 電源ポジションを再度「ON」にします。
7. 「TCS/DSC 表示灯」が消灯していることを確認します。

接続のあとに設定が消去されていないか確認する

本車両の装備によって、バッテリーの⊖端子を外すと、設定が消去されて動作しなくなるものがあります。その場合は次の方法で初期設定をおこなってください。

1 各ドアのドアガラスをドアスイッチで全開状態にする

2 各ドアのドアガラスをドアスイッチで全閉状態にし、さらに 2 秒以上ドアスイッチを閉方向に操作し続ける

